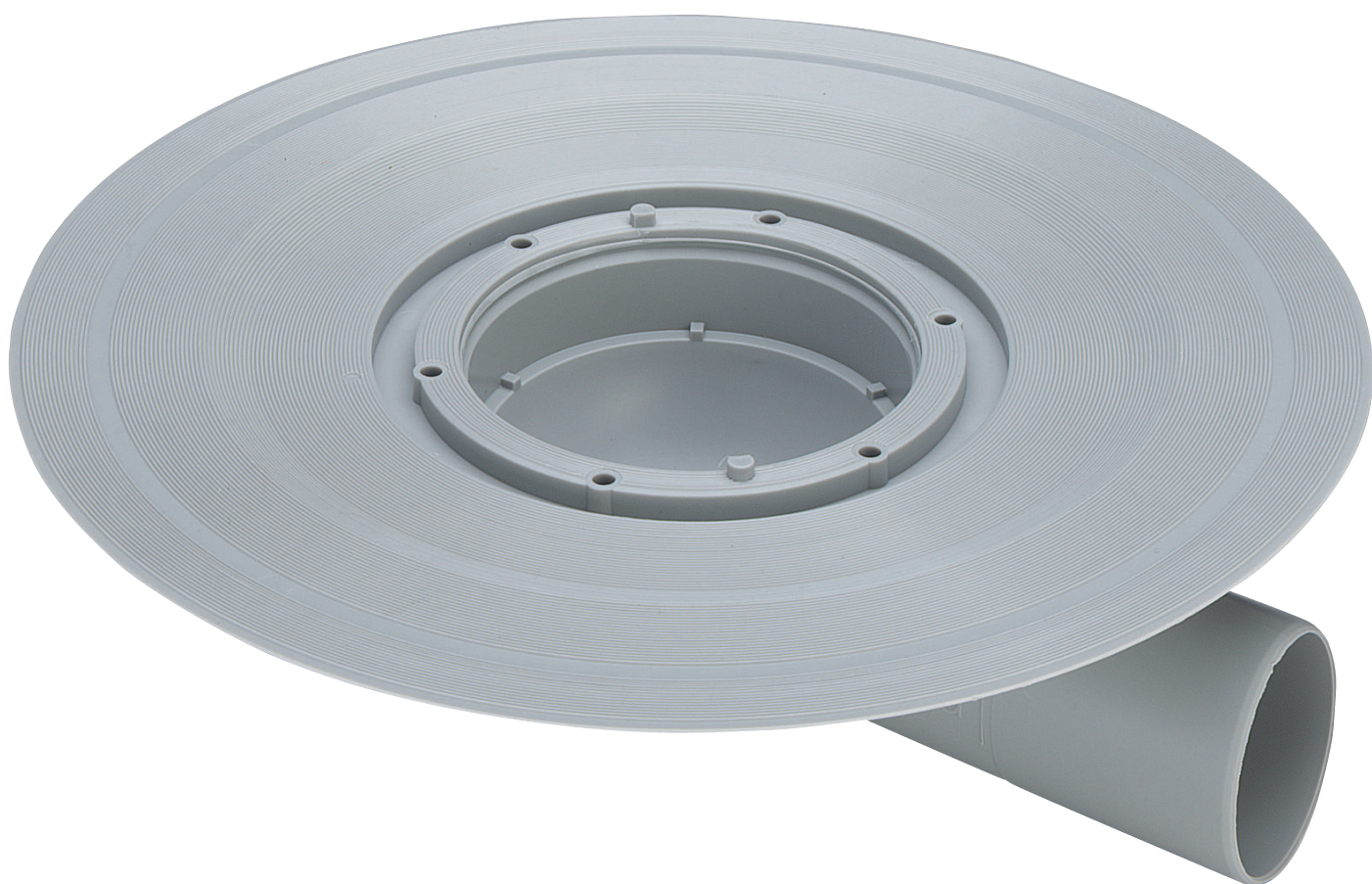


Istruzioni per l'uso

Scarico per terrazze e balconi Advantix



Modello
4943.21

Anno di produzione (da)
01/1996

viega

Indice

1	Note sulle istruzioni per l'uso	3
	1.1 Destinatari	3
	1.2 Identificazione delle note	3
	1.3 Nota su questa versione linguistica	4
2	Informazioni sul prodotto	5
	2.1 Norme e regolamenti	5
	2.2 Certificazione	6
	2.3 Impiego previsto	6
	2.3.1 Campi di impiego	6
	2.3.2 Fluidi	6
	2.3.3 Capacità di scarico	7
	2.4 Descrizione del prodotto	7
	2.4.1 Visione d'insieme	7
	2.4.2 Dati tecnici	7
	2.5 Informazioni d'utilizzo	8
	2.5.1 Varianti di montaggio	8
	2.5.2 Impermeabilizzazione	9
	2.6 Accessori necessari	12
3	Utilizzo	15
	3.1 Informazioni sul montaggio	15
	3.1.1 Avvertenze importanti	15
	3.1.2 Dimensioni di montaggio	15
	3.1.3 Utensili e materiali	15
	3.2 Montaggio	16
	3.2.1 Collegare lo scarico	16
	3.2.2 Preparare per le opere a seguire	16
	3.2.3 Impermeabilizzare lo scarico	17
	3.2.4 Montare il portagriglia	19
	3.3 Manutenzione ordinaria	20
	3.3.1 Avvertenze per la manutenzione	20
	3.3.2 Pulire lo scarico	20
	3.4 Smaltimento	20

1 Note sulle istruzioni per l'uso

Questo documento è soggetto a diritti di proprietà, per ulteriori informazioni consultare il sito viega.com/legal.

1.1 Destinatari

Le informazioni contenute in queste istruzioni sono rivolte ai seguenti gruppi di persone:

- Tecnici del settore idrotermosanitario e personale specializzato e qualificato
- Utenti finali

A persone che non dispongono della formazione professionale o qualifica sopra citata non è consentito eseguire il montaggio, l'installazione ed eventualmente la manutenzione di questo prodotto. Questa limitazione non vale per eventuali avvertenze per l'utilizzo.

L'installazione dei prodotti Viega deve essere eseguita nel rispetto delle regole della tecnica generalmente riconosciute e delle istruzioni per l'uso fornite da Viega.

1.2 Identificazione delle note

Le avvertenze e le note sono messe in risalto rispetto al restante testo e in particolare sono contrassegnate da appositi simboli.



PERICOLO!

Avverte del possibile rischio di lesioni mortali.



AVVERTIMENTO!

Avverte del possibile rischio di lesioni gravi.



ATTENZIONE!

Avverte del possibile rischio di lesioni.



AVVISO!

Avverte del possibile rischio di danni materiali.



Avvertenze e suggerimenti aggiuntivi.

1.3 Nota su questa versione linguistica

Le presenti istruzioni per l'uso contengono informazioni importanti sulla scelta del prodotto o del sistema, sul montaggio e la messa in servizio, nonché sull'impiego previsto e, se necessario, sulle misure di manutenzione. Queste informazioni sui prodotti, le relative caratteristiche e le tecniche applicative si basano sulla normativa attualmente vigente in Europa (p. es. EN) e/o in Germania (p. es. DIN/DVGW).

Alcuni passaggi del testo possono rimandare a disposizioni tecniche in vigore in Europa/Germania. Queste disposizioni fungono da raccomandazioni per gli altri paesi, qualora in essi non siano vigenti prescrizioni nazionali equivalenti. Le rispettive leggi, standard, prescrizioni, norme e altre disposizioni tecniche nazionali sono prioritarie rispetto alle direttive tedesche/europee contenute nelle presenti istruzioni: le informazioni qui presentate non sono vincolanti per gli altri paesi e le altre regioni e vanno intese, come detto, alla stregua di un supporto.

2 Informazioni sul prodotto

2.1 Norme e regolamenti

Le norme e i regolamenti seguenti si applicano in Germania ed Europa. I riferimenti alle specifiche norme nazionali possono essere trovati sul sito web del proprio paese all'indirizzo viega.it/normative.

Regolamenti relativi al paragrafo: Impermeabilizzazione



Campo di applicazione / avvertenza	Regolamento vigente in Germania
Classe di resistenza del sottofondo nonché impermeabilizzante fluido adatto	ZDB-Merkblatt 8/2012
Classe di resistenza del sottofondo nonché impermeabilizzante fluido adatto	Leitfaden zur Abdichtung im Verbund (AIV)
Impermeabilizzanti fluidi omologati con attestazione di applicabilità edilizia per classi di resistenza A e AO	ETAG 022 T1
Impermeabilizzanti fluidi omologati con attestazione di applicabilità edilizia per le classi di resistenza A, B e C	DIBt-Bauregelliste A, Teil 2 des DIBt und Prüfgrundsätze für Abdichtungen im Verbund (PG AIV-F)
Impermeabilizzanti fluidi omologati	EN 14891

Regolamenti relativi al paragrafo: Fluidi

Campo di applicazione / avvertenza	Regolamento vigente in Germania
Acqua di scarico da uso domestico	DIN 1986-3

2.2 Certificazione

Dati secondo DIN EN 1253, tabella 7

Produttore	Viega Holding GmbH & Co.KG
Marchio produttore	
Simbolo Ü	
Indirizzo	Viega Technology GmbH & Co.KG Viega Platz 1 57439 Attendorn Germania
Norma corrispondente	DIN EN 1253-2
DN	50/70
Classe di prodotto rispetto al comportamento termico	A

2.3 Impiego previsto

2.3.1 Campi di impiego

Lo scarico per terrazze / balconi è adatto per il passaggio di grandi quantità di acqua.

Per informazioni tecniche vedere [☞ Capitolo 2.4.2 «Dati tecnici» a pag. 7.](#)

2.3.2 Fluidi

Lo scarico è concepito per il drenaggio in continuo di acqua di scarico domestica, vedi [☞ «Regolamenti relativi al paragrafo: Fluidi» a pag. 5.](#)

- La temperatura dell'acqua di scarico può raggiungere per breve tempo i 95 °C. Per funzionamento continuo la temperatura deve essere decisamente inferiore.
- Liquidi con un valore di pH superiore a 4 ed inferiore a 10.

Non è consentito introdurre acqua di scarico che possa danneggiare i componenti del prodotto.

2.3.3 Capacità di scarico

	Articolo 295 929	Articolo 557 263
Diametro nominale [DN] (tubo di uscita)	50	70
Capacità di scarico con un livello acqua di 35 mm al di sopra della griglia	2,5 l/s	3 l/s

2.4 Descrizione del prodotto

2.4.1 Visione d'insieme

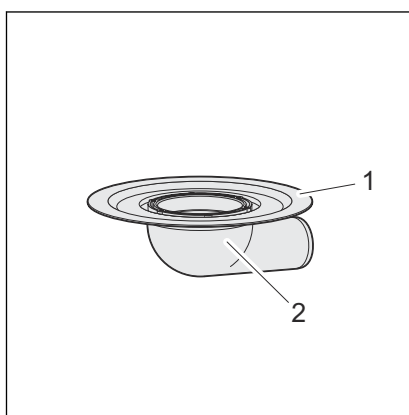


Fig. 1: Componenti scarico per terrazze e balconi modello 4943.21

- 1 Flangia per l'applicazione dell'impermeabilizzazione tradizionale
- 2 Corpo base

2.4.2 Dati tecnici

	Articolo 295 929	Articolo 557 263
Diametro nominale [DN] (tubo di uscita)	50	70
Capacità di scarico	↳ Capitolo 2.3.3 «Capacità di scarico» a pag. 7	↳ Capitolo 2.3.3 «Capacità di scarico» a pag. 7

	Articolo 295 929	Articolo 557 263
Dimensioni e altezza di montaggio	☞ <i>Capitolo 3.1.2 «Dimensioni di montaggio» a pag. 15</i>	☞ <i>Capitolo 3.1.2 «Dimensioni di montaggio» a pag. 15</i>
Classe di carico	Corrisponde alla classe di carico del portagriglia utilizzato	Corrisponde alla classe di carico del portagriglia utilizzato

2.5 Informazioni d'utilizzo

2.5.1 Varianti di montaggio

Montaggio in calcestruzzo grezzo

Il montaggio dello scarico nel calcestruzzo grezzo viene eseguito come segue:

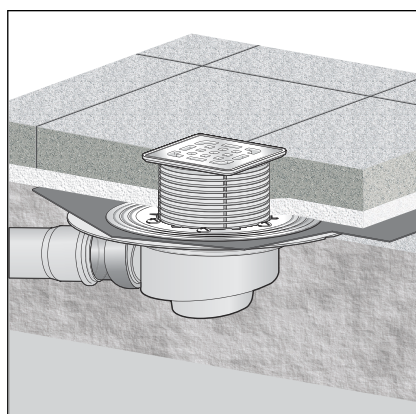


Fig. 2: Esempio di montaggio generale – incavo del solaio

- Lo scarico viene posizionato in un incavo del solaio; segue quindi il getto di completamento.

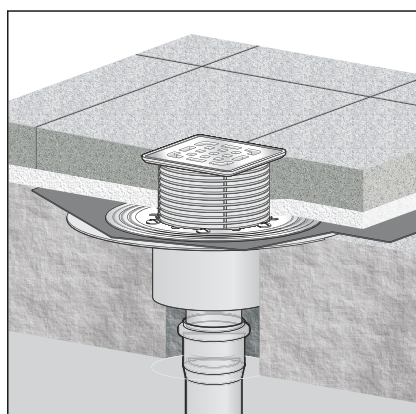
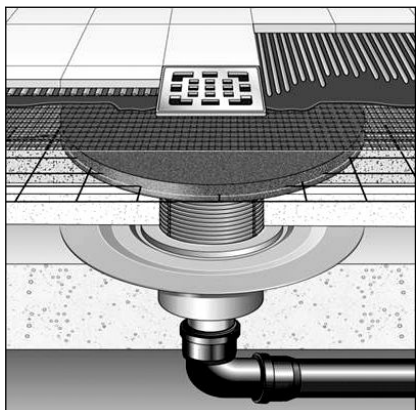


Fig. 3: Esempio di montaggio generale – foro di nuova realizzazione

- Lo scarico viene posizionato in un passaggio nel solaio (ad es. un foro di nuova realizzazione) attraverso il quale viene fatto passare il tubo di scarico.

Montaggio con doppio strato di impermeabilizzazione



- Lo scarico viene dotato di una prolunga e impermeabilizzato con una flangia impermeabilizzante in calcestruzzo polimerico.

Fig. 4: Esempio di montaggio generale – secondo strato di impermeabilizzazione con flangia in calcestruzzo polimerico

2.5.2 Impermeabilizzazione

Lo scarico può essere impermeabilizzato sia mediante impermeabilizzazione tradizionale che con impermeabilizzante fluido.

A seconda del tipo di impermeabilizzazione è necessario un set di accessori corrispondente ↪ *Capitolo 2.6 «Accessori necessari» a pag. 12.*

Impermeabilizzazione tradizionale

La flangia dello scarico è concepita per l'isolamento tradizionale. Per impermeabilizzare lo scarico in modo tradizionale è necessaria una guaina impermeabilizzante adatta e un anello di bloccaggio per fissare la guaina ↪ *Capitolo 2.6 «Accessori necessari» a pag. 12.*

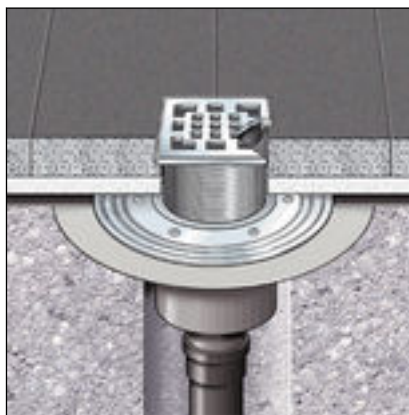


Fig. 5: Schema di impermeabilizzazione tradizionale

Principio

L'impermeabilizzazione tradizionale avviene con guaine impermeabilizzanti di bitume o di EPDM. Le guaine impermeabilizzanti vengono posate direttamente sul calcestruzzo grezzo o sull'isolamento termico. Questo procedimento ha dato buoni risultati in particolare per l'impermeabilizzazione di balconi, terrazze, pannelli per pavimento e pavimenti di cantine. Inoltre le guaine impermeabilizzanti vengono spesso posate come un secondo strato impermeabilizzante supplementare al di sotto dell'impermeabilizzante fluido.

Per il montaggio di uno scarico con impermeabilizzazione tradizionale sono necessari i seguenti componenti:

- Scarico
- Anello di bloccaggio con guaina impermeabilizzante per guaine impermeabilizzanti di EPDM e di bitume

Informazioni sulla lavorazione

La guaina impermeabilizzante è rivestita in modo diverso su ogni lato: EPDM / bitume

Posizionare la guaina impermeabilizzante sullo scarico e fissarla con la flangia. Quale strato di materiale della guaina impermeabilizzante debba essere posato verso l'alto dipende dal tipo di guaina impermeabilizzante utilizzato. Per informazioni in proposito consultare le istruzioni di montaggio della flangia di supporto per l'impermeabilizzazione.

Impermeabilizzante fluido

Come protezione da penetrazione di umidità, sul massetto e sulle pareti, direttamente sotto le piastrelle, applicare prodotti impermeabilizzanti fluidi. La determinazione della classe di sollecitazione, del sottofondo e la scelta dell'impermeabilizzante fluido adatto devono avvenire secondo le norme e i regolamenti vigenti, vedi: ↗ «Regolamenti relativi al paragrafo: Impermeabilizzazione» a pag. 5.

L'impermeabilizzazione mediante impermeabilizzante fluido può essere eseguita con l'ausilio di una prolunga adatta. Così sarà possibile eseguire sia una doppia impermeabilizzazione (tradizionale e con impermeabilizzante fluido), sia la sola impermeabilizzazione mediante impermeabilizzante fluido.

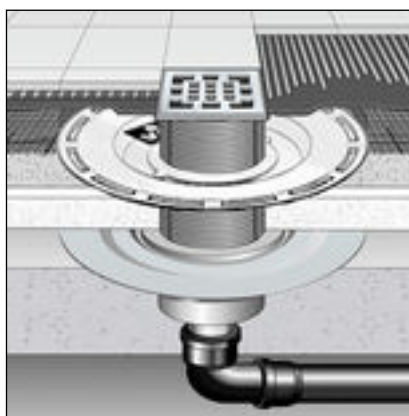


Fig. 6: Schema di posa per impermeabilizzante fluido con prolunga

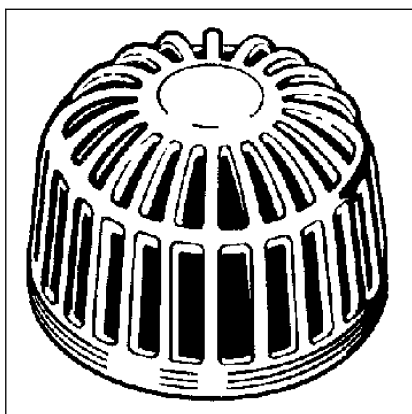
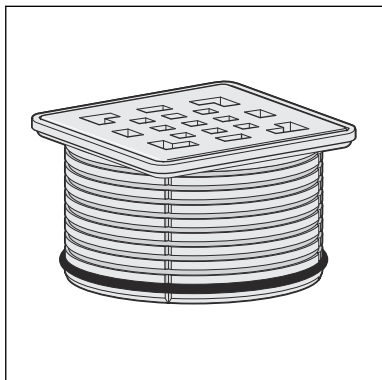
Impermeabilizzanti fluidi consentiti

In combinazione con scarichi adatti possono essere impiegati solo impermeabilizzanti fluidi omologati con attestazione di applicabilità edilizia. Vedi ↗ «Regolamenti relativi al paragrafo: Impermeabilizzazione» a pag. 5.

Per le informazioni sulla lavorazione consultare le istruzioni sul relativo prodotto.

2.6 Accessori necessari

Portagriglia

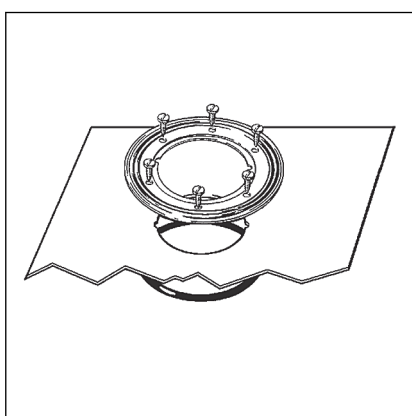


Per il montaggio completo un portagriglia o un parafoglie deve essere acquistato separatamente.

Per il montaggio completo può essere necessario acquistare separatamente un portagriglia o un parafoglie.

I portagriglia Advantix sono disponibili in diverse dimensioni e varianti. È possibile anche acquistare solo un portagriglia Advantix e quindi acquistare separatamente la griglia di design adatta (vedere il catalogo).

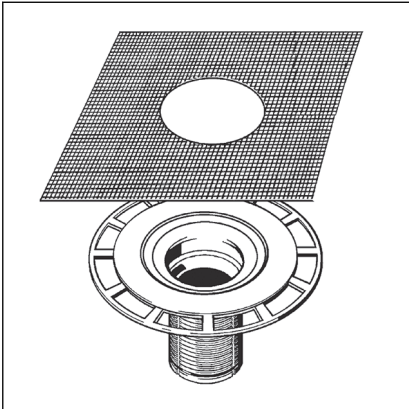
Accessori per l'impermeabilizzazione tradizionale



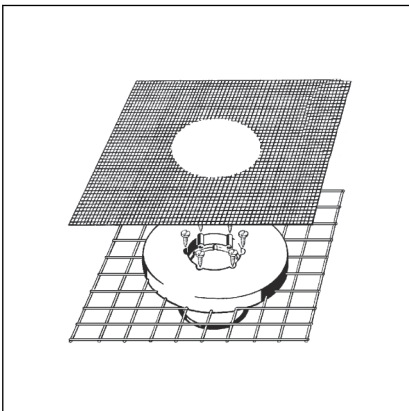
Per un impermeabilizzazione tradizionale sono necessari una guaina impermeabilizzante e un anello di bloccaggio.

Per un set corrispondente consultare il catalogo (modello 4948.31).

Accessori per l'impermeabilizzazione mediante impermeabilizzante fluido

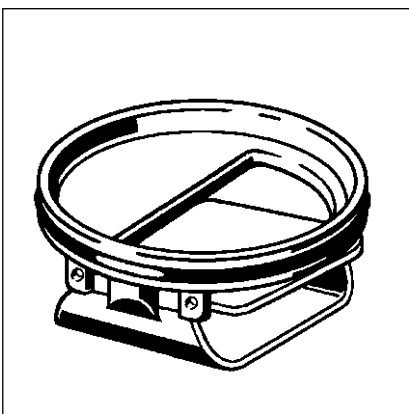


Per l'impermeabilizzazione mediante impermeabilizzante fluido, è necessaria una prolunga adatta con guaina impermeabilizzante.



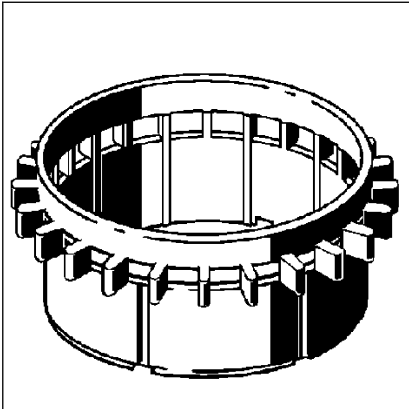
Per maggiore stabilità la flangia impermeabilizzante Advantix (modello 4924) in calcestruzzo polimerico può essere integrata nel pavimento.

Chiusura antiodore



Gli scarichi per terrazze e balconi Advantix possono essere dotati della chiusura antiodore antigelo (modello 4944.8) per sigillare lo scarico con sicurezza antiodore.

Convogliatore parafoglie



Lo scarico può essere dotato di un convogliatore parafoglie (modello 4946.3) per drenare l'acqua accanto alla griglia passando anche attraverso lo strato di ghiaia.

3 Utilizzo

3.1 Informazioni sul montaggio

3.1.1 Avvertenze importanti

Prima del montaggio:

- Assicurarsi che la capacità di scarico dello scarico sia sufficiente per la quantità d'acqua prevista ↪ *Capitolo 2.3.3 «Capacità di scarico» a pag. 7.*
- Assicurarsi che l'altezza di montaggio dello scarico sia adatta all'altezza del pavimento progettata.
- Accertarsi che la tubazione di allacciamento necessaria sia posata con la pendenza necessaria fino alla posizione di montaggio pianificata.
- Se necessario impiegare gli accessori necessari ↪ *Capitolo 2.6 «Accessori necessari» a pag. 12.*

Durante il montaggio:

- Osservare le dimensioni di montaggio.

Dopo il montaggio:

- Ricoprire l'intera superficie della flangia dello scarico.

3.1.2 Dimensioni di montaggio

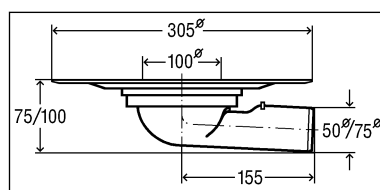


Fig. 7: Disegno dimensionale per modello 4943.21

3.1.3 Utensili e materiali

Materiale necessario

- Parafoglie o portagriglia con griglia, se non compreso nella fornitura
- Materiale per il fissaggio dello scarico

3.2 Montaggio

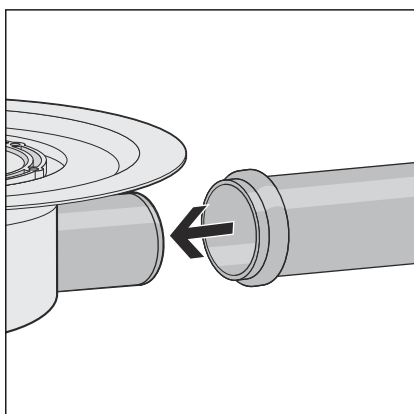
3.2.1 Collegare lo scarico

Collegare alla rete di scarico

Prima di inserire lo scarico nel pavimento deve essere eseguito il collegamento alla rete di scarico. Procedere come descritto di seguito:

Prerequisiti:

- Per il collegamento alla rete di scarico è stato già posato un tubo fino alla posizione di scarico pianificata.
- Il tubo di scarico ha un labbro di tenuta interno.
- Inserire completamente il tubo di uscita nel tubo di scarico.

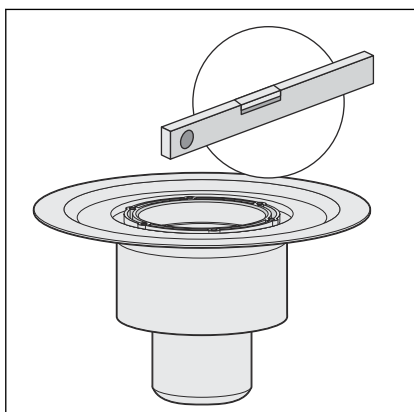


3.2.2 Preparare per le opere a seguire

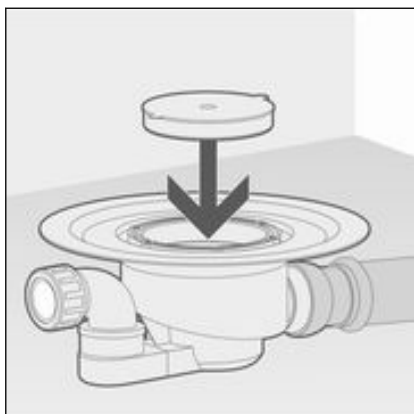
Per integrare correttamente lo scarico nel pavimento, devono essere osservati alcuni punti. Perciò procedere come segue per preparare lo scarico per le opere a seguire:

Prerequisiti:

- Lo scarico è collegato.
- Posizionare lo scarico sul punto di impiego all'altezza desiderata. A seconda del progetto lo scarico ad esempio può essere integrato nel calcestruzzo o in uno strato isolante. È importante che il bordo superiore della flangia dello scarico sia a filo con il bordo superiore del livello di impermeabilizzazione. Eventualmente sollevare lo scarico con materiale adatto o abbassarlo nel pavimento presente.
- Allineare lo scarico in orizzontale con una livella a bolla d'aria.
- Fissare lo scarico in modo tale che non possa scivolare durante l'esecuzione delle opere a seguire.



Soprattutto deve essere impedito che lo scarico salga in superficie durante il getto del calcestruzzo o del massetto.



- Posizionare la protezione da cantiere gialla.



AVVISO!
Danni al prodotto a causa di un montaggio non corretto

Se durante la posa del massetto di riempimento dello scarico si formano cavità, eventuali sollecitazioni possono causare la formazione di zone non ermetiche.

Informare i responsabili delle opere a seguire che lo scarico deve essere completamente inglobato nel massetto prestando attenzione che non si formino cavità.

3.2.3 Impermeabilizzare lo scarico



AVVISO!
Danni al prodotto a causa di un montaggio non corretto

Se durante la posa del massetto di riempimento dello scarico si formano cavità, eventuali sollecitazioni possono causare la formazione di zone non ermetiche.

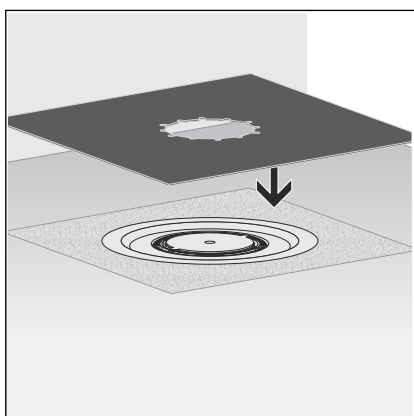
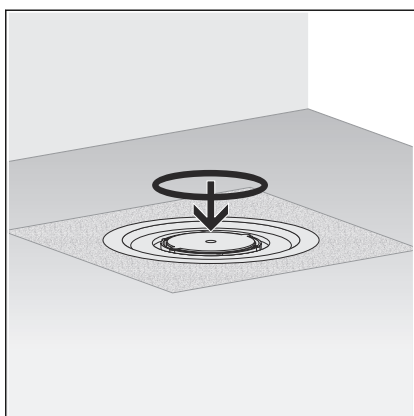
Controllare che le opere a seguire vengano eseguite a regola d'arte.

Impermeabilizzazione tradizionale

Prerequisiti:

- Sono presenti una guaina impermeabilizzante adatta e un anello di bloccaggio.
- La flangia non presenta sporco grossolano.
- La flangia è completamente inglobata nel massetto senza essere danneggiata.
- Se necessario pulire la flangia per liberarla da depositi di sporco grossolano (p. es. di massetto).
- Posizionare l'anello di tenuta.

L'anello di tenuta deve trovarsi nella gola tra la flangia e i fori di avviamento.



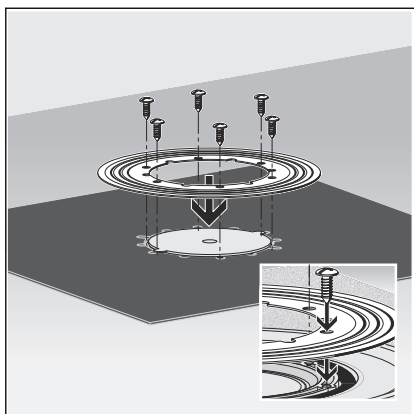
INFORMAZIONE! La guaina impermeabilizzante Viega è rivestita diversamente sui due lati. Un lato è rivestito con bitume e uno con EPDM. Se il resto dell'impermeabilizzazione avviene con guaine impermeabilizzanti in bitume, la guaina impermeabilizzante deve essere usata con il lato rivestito di bitume rivolto verso l'alto. Se vengono usate guaine impermeabilizzanti di EPDM, il lato rivestito in EPDM deve essere rivolto verso l'alto.

- Allineare la guaina impermeabilizzante sullo scarico.

I fori di fissaggio devono essere visibili attraverso gli incavi.



- Allineare la flangia di supporto per impermeabilizzazione sulla guaina impermeabilizzante in modo tale che i fori di fissaggio siano visibili.



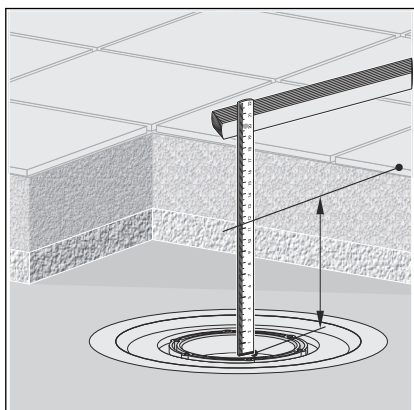
- Avvitare la flangia di supporto per impermeabilizzazione in modo fisso con lo scarico.

Le viti di fissaggio dell'anello di bloccaggio devono essere avvitate solo nei fori dello scarico.

- Lo scarico è impermeabilizzato e le guaine impermeabilizzanti restanti possono essere posate.

3.2.4 Montare il portagriglia

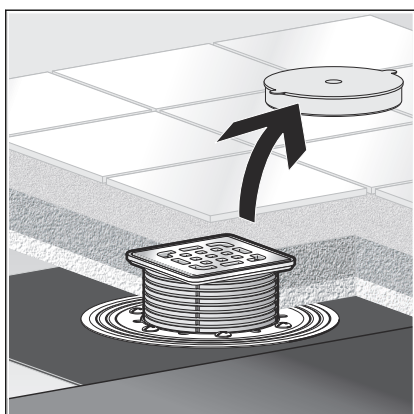
Per terminare il montaggio dello scarico, eventualmente, è necessario montare il portagriglia con la griglia. Procedere come descritto di seguito:



- Calcolare l'altezza del pavimento dal bordo all'interno dello scarico fino al piano pavimento.

INFORMAZIONE! Se usate un convogliatore parafoglie, posizionarlo sullo scarico e calcolare l'altezza dal lato interno del convogliatore parafoglie.

- Riportare l'altezza misurata sul portagriglia partendo dal bordo superiore della base.
- Tagliare a misura il portagriglia in corrispondenza dell'altezza contrassegnata.



- Rimuovere la protezione da cantiere gialla.
- Posizionare il portagriglia nello scarico e allinearli alle piastrelle.
- Integrire il portagriglia nel rivestimento del pavimento.

3.3 Manutenzione ordinaria

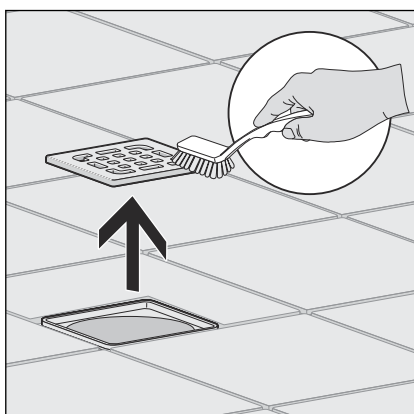
3.3.1 Avvertenze per la manutenzione

Per la manutenzione ordinaria e per evitare macchie di calcare sulla griglia e sulla cornice può essere usato un sapone normale o un detergente delicato. Non usare sostanze abrasive o oggetti che possano graffiare.

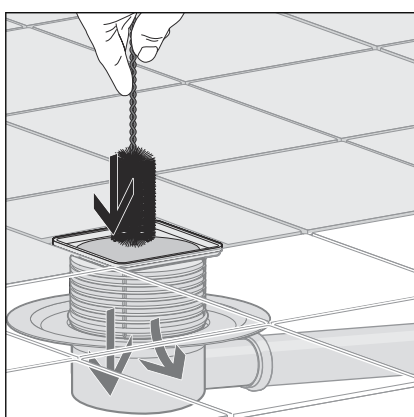
Depositi di sporco grossolani, anche nella zona dello scarico e del sifone, possono essere eliminati con detergenti per uso domestico. Sciacquare a fondo il detergente con acqua pulita dopo averlo fatto agire per il tempo prescritto. Non devono rimanere residui sui componenti.

3.3.2 Pulire lo scarico

Consigliamo di usare per la pulizia un detergente delicato e una spazzola.



- Rimuovere la griglia o il parafoglie e pulirli.



- Pulire lo scarico.
- Riposizionare la griglia o il parafoglie.

3.4 Smaltimento

Separare il prodotto e l'imballaggio nei rispettivi gruppi di materiali (ad es. carta, metalli, materiali plastici o metalli non ferrosi) e smaltire conformemente alla legislazione nazionale vigente.



Viega Italia S.r.l.

info@viega.it

viega.it

IT • 2022-08 • VPN190511

