

Istruzioni per l'uso

## Scarico ad innesto Advantix



per pavimenti privi di isolamento

**Modello**  
4937.1

**Anno di produzione (da)**  
01/2010

**viega**

# Indice

<b>1</b>	<b>Note sulle istruzioni per l'uso</b>	<b>3</b>
	1.1 Destinatari	3
	1.2 Identificazione delle note	3
	1.3 Nota su questa versione linguistica	4
<b>2</b>	<b>Informazioni sul prodotto</b>	<b>5</b>
	2.1 Norme e regolamenti	5
	2.2 Impiego previsto	5
	2.2.1 Campi di impiego	5
	2.2.2 Fluidi	5
	2.2.3 Capacità di scarico	6
	2.3 Descrizione del prodotto	6
	2.3.1 Visione d'insieme	6
	2.3.2 Dati tecnici	6
	2.4 Informazioni d'utilizzo	7
	2.4.1 Varianti di montaggio	7
<b>3</b>	<b>Utilizzo</b>	<b>8</b>
	3.1 Informazioni sul montaggio	8
	3.1.1 Avvertenze importanti	8
	3.1.2 Dimensioni di montaggio	8
	3.2 Montaggio	9
	3.2.1 Collegare lo scarico	9
	3.3 Manutenzione ordinaria	12
	3.3.1 Avvertenze per la manutenzione ordinaria	12
	3.3.2 Pulire lo scarico	12
	3.4 Smaltimento	13

# 1 Note sulle istruzioni per l'uso

Questo documento è soggetto a diritti di proprietà, per ulteriori informazioni consultare il sito [viega.com/legal](http://viega.com/legal).

## 1.1 Destinatari

Le informazioni contenute in queste istruzioni sono rivolte ai seguenti gruppi di persone:

- Tecnici del settore idrotermosanitario e a personale specializzato e qualificato
- Utenti finali

A persone che non dispongono della formazione professionale o qualifica sopra citata non è consentito eseguire il montaggio, l'installazione ed eventualmente la manutenzione di questo prodotto. Questa limitazione non vale per eventuali avvertenze per l'utilizzo.

L'installazione dei prodotti Viega deve essere eseguita nel rispetto delle regole della tecnica generalmente riconosciute e delle istruzioni per l'uso fornite da Viega.

## 1.2 Identificazione delle note

Le avvertenze e le note sono messe in risalto rispetto al restante testo e in particolare sono contrassegnate da appositi simboli.



### **PERICOLO!**

Questo simbolo avverte del possibile rischio di lesioni mortali.



### **AVVERTIMENTO!**

Questo simbolo avverte del possibile rischio di lesioni gravi.



### **ATTENZIONE!**

Questo simbolo avverte del possibile rischio di lesioni.



### **AVVISO!**

Questo simbolo avverte del possibile rischio di danni materiali.



Le note forniscono altri consigli utili.

### 1.3 Nota su questa versione linguistica

Le presenti istruzioni per l'uso contengono informazioni importanti sulla scelta del prodotto o del sistema, sul montaggio e la messa in servizio, nonché sull'impiego previsto e, se necessario, sulle misure di manutenzione. Queste informazioni sui prodotti, le relative caratteristiche e le tecniche applicative si basano sulla normativa attualmente vigente in Europa (p. es. EN) e/o in Germania (p. es. DIN/DVGW).

Alcuni passaggi del testo possono rimandare a disposizioni tecniche in vigore in Europa/Germania. Queste devono fungere da raccomandazioni per gli altri paesi, qualora in essi non siano vigenti prescrizioni nazionali equivalenti. Le rispettive leggi, standard, prescrizioni, norme e altre disposizioni tecniche nazionali sono prioritarie rispetto alle direttive tedesche/europee contenute nelle presenti istruzioni: le informazioni qui presentate non sono vincolanti per gli altri paesi e le altre regioni e vanno intese, come detto, alla stregua di un supporto.

## 2 Informazioni sul prodotto

### 2.1 Norme e regolamenti

Le norme e i regolamenti seguenti si applicano in Germania ed Europa. I riferimenti alle specifiche norme nazionali possono essere trovati sul sito web del proprio paese all'indirizzo [viega.it/normative](http://viega.it/normative).

#### Regolamenti relativi al paragrafo: Fluidi

Campo di applicazione / avvertenza	Regolamento vigente in Germania
Acqua di scarico da uso domestico	DIN 1986-3

### 2.2 Impiego previsto

#### 2.2.1 Campi di impiego

Lo scarico è adatto all'inserimento in tubi resistenti alle alte temperature, di PVC o di ghisa e manicotti con diametro nominale DN 100. È concepito per l'impiego in costruzioni a pavimento senza impermeabilizzazione – p. es. terrazze con rivestimento direttamente posato sul sottofondo o locali cantina in cui l'acqua di scarico è presente in modo irregolare e in piccole quantità.

Per informazioni tecniche vedere ↗ *Capitolo 2.3.2 «Dati tecnici» a pag. 6.*

#### 2.2.2 Fluidi

Lo scarico è concepito per il drenaggio in continuo di acqua di scarico domestica, vedi ↗ *«Regolamenti relativi al paragrafo: Fluidi» a pag. 5.*

- La temperatura dell'acqua di scarico può raggiungere per breve tempo i 95 °C. Per funzionamento continuo la temperatura deve essere decisamente inferiore.
- Il valore di pH deve essere superiore a 4 e inferiore a 10.

Non è consentito introdurre acqua di scarico che possa danneggiare i componenti del prodotto.

## 2.2.3 Capacità di scarico

Capacità di scarico con un livello acqua di 10 mm l di sopra della griglia:  
0,4 l/s

Capacità di scarico con un livello acqua di 20 mm l di sopra della griglia:  
0,45 l/s

## 2.3 Descrizione del prodotto

### 2.3.1 Visione d'insieme

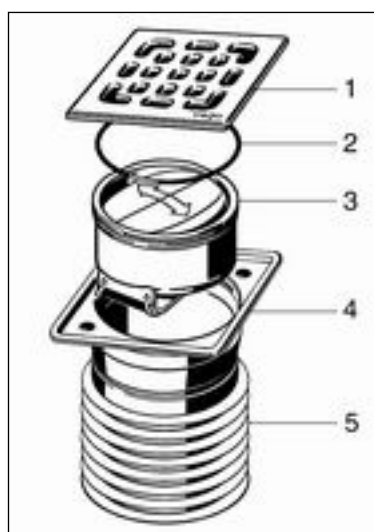


Fig. 1: Modello 4937.1

- 1 - Griglia di acciaio inossidabile
- 2 - O-ring
- 3 - Chiusura antiodore con colonna d'acqua di 30 mm e 2 alette a clapet
- 4 - Cornice di acciaio inossidabile
- 5 - Corpo dello scarico con guarnizione a labbro multipla

### 2.3.2 Dati tecnici

<b>Diametro nominale [DN] (tubo di uscita)</b>	100
<b>Capacità di scarico</b>	↪ <i>Capitolo 2.2.3 «Capacità di scarico» a pag. 6</i>
<b>Dimensioni e altezza di montaggio</b>	↪ <i>Capitolo 3.1.2 «Dimensioni di montaggio» a pag. 8</i>
<b>Colonna d'acqua</b>	30 mm
<b>Classe di carico</b>	K = 300 kg

## 2.4 Informazioni d'utilizzo

### 2.4.1 Varianti di montaggio

Lo scarico viene inserito in un tubo (diametro nominale DN 100). Lo scarico stesso viene integrato nel pavimento all'altezza della griglia.

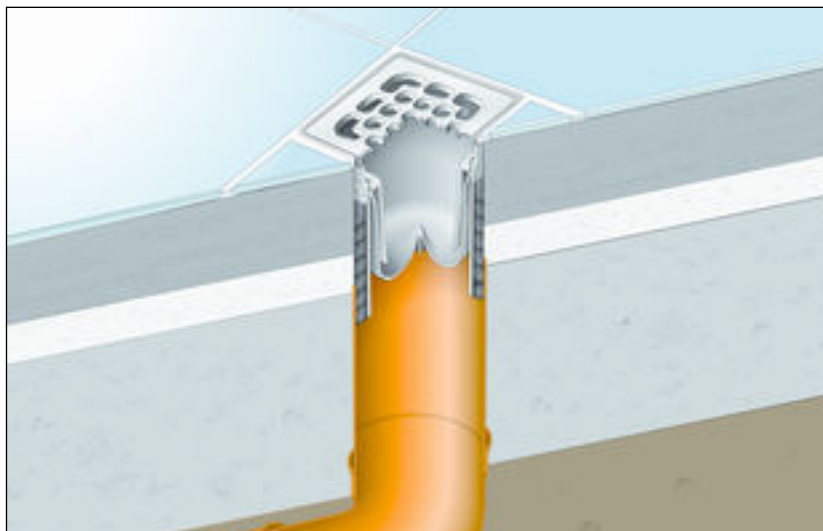


Fig. 2: Esempio di montaggio

## 3 Utilizzo

### 3.1 Informazioni sul montaggio

#### 3.1.1 Avvertenze importanti

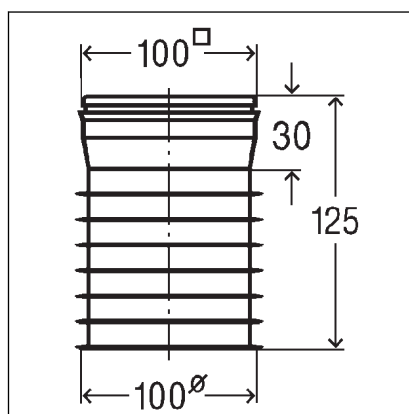
Prima del montaggio:

- Assicurarsi che la capacità di scarico dello scarico sia sufficiente per la quantità d'acqua prevista ↪ *Capitolo 2.2.3 «Capacità di scarico» a pag. 6.*
- Assicurarsi che l'altezza di montaggio dello scarico sia adatta all'altezza del pavimento progettata.
- Accertarsi che la tubazione di allacciamento necessaria sia posata con la pendenza necessaria fino alla posizione di montaggio progettata.

Durante il montaggio:

- Osservare le dimensioni di montaggio.

#### 3.1.2 Dimensioni di montaggio



**Fig. 3: Disegno dimensionale**

Poiché nel tubo dovrebbero essere presenti almeno 3 labbri di tenuta, se ne deducono i seguenti altezze di montaggio:



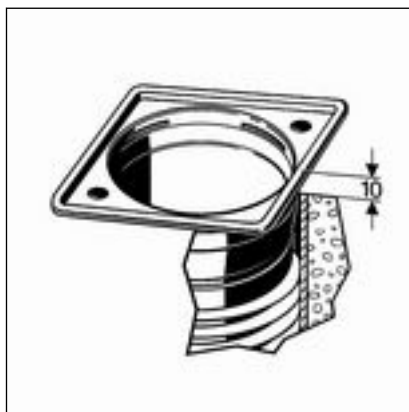


Fig. 4: Altezza di montaggio minima

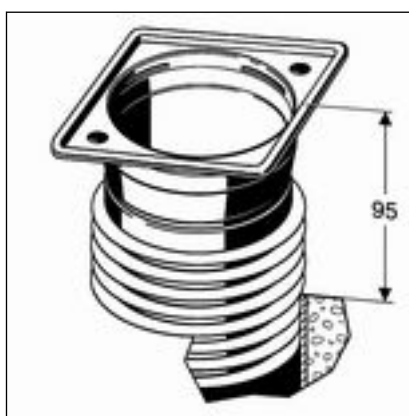
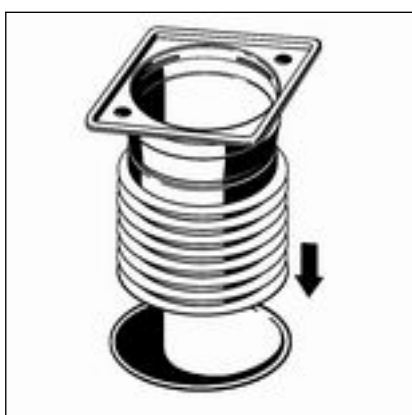


Fig. 5: Altezza di montaggio massima

## 3.2 Montaggio

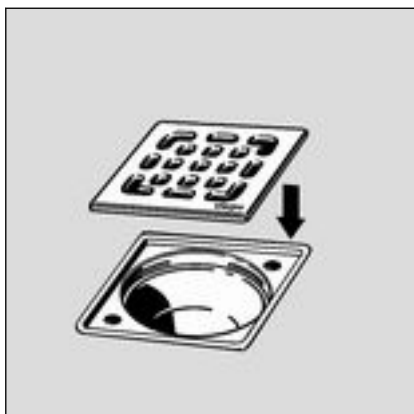
### 3.2.1 Collegare lo scarico

#### Montare lo scarico

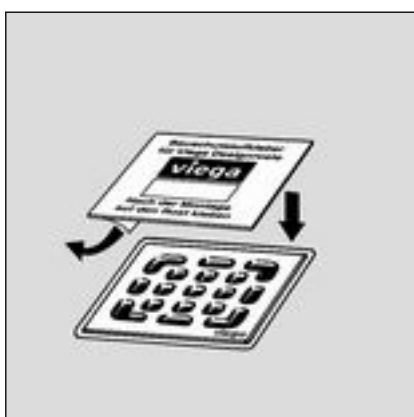


- Cospargere la guarnizione a labbro con lubrificante e comprimere lo scarico nel tubo di scarico. Per assicurare la tenuta occorre che almeno 3 labbri della guarnizione dello scarico siano inseriti nel tubo.

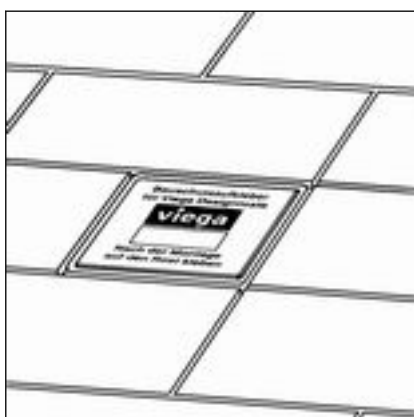
**INFORMAZIONE!** Se lo scarico viene inserito in un tubo con un manicotto, i labbri di tenuta non possono realizzare la tenuta all'interno del manicotto. Quindi è necessario che prima un pezzo del tubo venga inserito nel manicotto.



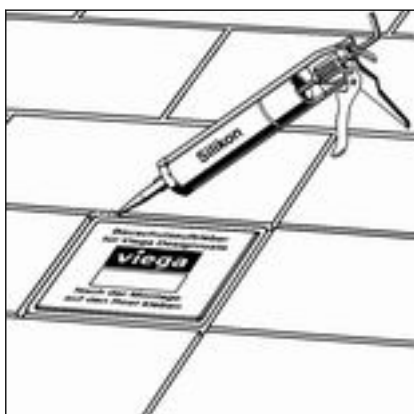
► Posizionare la griglia di acciaio inossidabile.



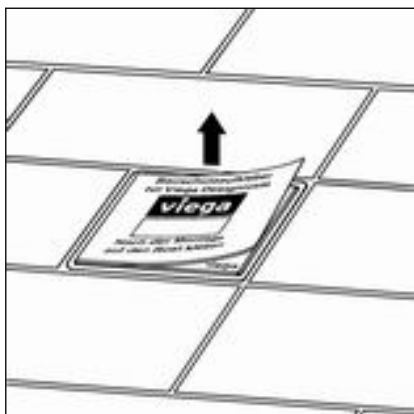
► Applicare l'adesivo protettivo.



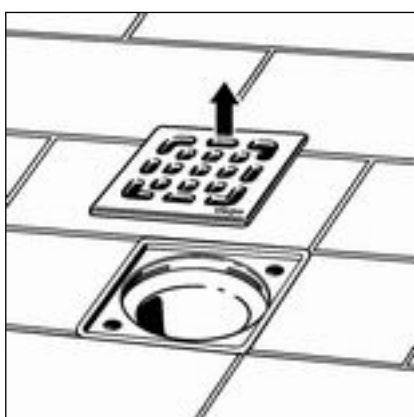
► Posare le piastrelle.



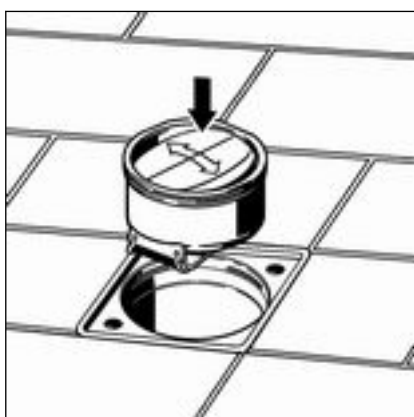
► Chiudere la fessura tra la griglia e le piastrelle con silicone.



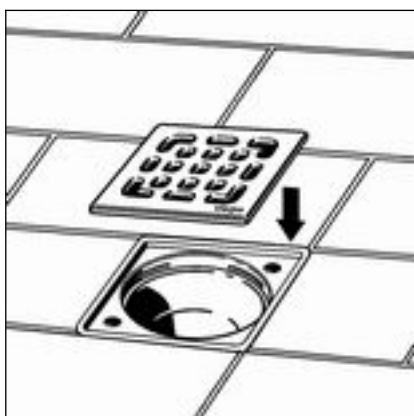
► Rimuovere l'adesivo protettivo.



► Rimuovere la griglia di acciaio inossidabile.



► Posizionare la chiusura antiodore.



► Posizionare la griglia di acciaio inossidabile.

### 3.3 Manutenzione ordinaria

#### 3.3.1 Avvertenze per la manutenzione ordinaria

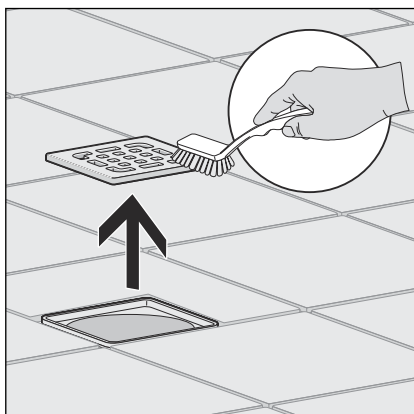
Per la manutenzione ordinaria e per evitare macchie di calcare sulla griglia e sulla base può essere usato sapone normale o un detergente delicato. Non usare in nessun caso sostanze abrasive o oggetti che possano graffiare.

Depositi di sporco grossolani, anche nella zona dello scarico e del sifone, possono essere eliminati con detersivi per uso domestico. Prestare attenzione che il detergente venga risciacquato fino in fondo con acqua pulita dopo averlo fatto agire per il tempo prescritto. Non devono rimanere residui sui componenti.

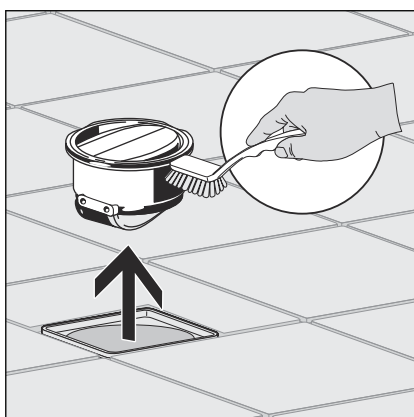
#### 3.3.2 Pulire lo scarico

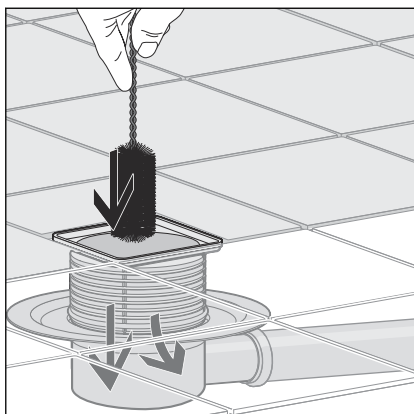
Consigliamo di usare per la pulizia un detergente delicato e una spazzola.

► Rimuovere la griglia e pulirla.



► Rimuovere la chiusura antiodore e pulirla.





- Pulire lo scarico.
- Riposizionare la chiusura antiodore.
- Riposizionare la griglia.

### 3.4 Smaltimento

Separare il prodotto e l'imballaggio nei rispettivi gruppi di materiali (ad es. carta, metalli, materiali plastici o metalli non ferrosi) e smaltire conformemente alla legislazione nazionale vigente.



**Viega Italia S.r.l.**

[info@viega.it](mailto:info@viega.it)

[viega.it](http://viega.it)

IT • 2022-08 • VPN170286

