

Istruzioni per l'uso

Sifone



per montaggio a vista in mobili bagno

Modello
5634.15

Anno di produzione (da)
07/2021

viega

Indice

1	Note sulle istruzioni per l'uso	3
	1.1 Destinatari	3
	1.2 Identificazione delle note	3
	1.3 Nota su questa versione linguistica	4
2	Informazioni sul prodotto	5
	2.1 Campi di impiego	5
	2.2 Descrizione del prodotto	5
	2.3 Dati tecnici	5
3	Utilizzo	7
	3.1 Montaggio	7
	3.1.1 Montaggio	7
	3.1.2 Prova di tenuta	8
	3.2 Manutenzione e pulizia	8
	3.3 Smaltimento	10

1 Note sulle istruzioni per l'uso

1.1 Destinatari

Le informazioni contenute in queste istruzioni sono rivolte ai seguenti gruppi di persone:

- Tecnici del settore idrotermosanitario e personale specializzato e qualificato

A persone che non dispongono della formazione professionale o qualifica sopra citata non è consentito eseguire il montaggio, l'installazione ed eventualmente la manutenzione di questo prodotto. Questa limitazione non vale per eventuali avvertenze per l'utilizzo.

L'installazione dei prodotti Viega deve essere eseguita nel rispetto delle regole della tecnica generalmente riconosciute e delle istruzioni per l'uso fornite da Viega.

1.2 Identificazione delle note

Le avvertenze e le note sono messe in risalto rispetto al restante testo e in particolare sono contrassegnate da appositi simboli.



PERICOLO!

Avverte del possibile rischio di lesioni mortali.



AVVERTIMENTO!

Avverte del possibile rischio di lesioni gravi.



ATTENZIONE!

Avverte del possibile rischio di lesioni.



AVVISO!

Avverte del possibile rischio di danni materiali.



Avvertenze e suggerimenti aggiuntivi.

1.3 Nota su questa versione linguistica

Le presenti istruzioni per l'uso contengono informazioni importanti sulla scelta del prodotto o del sistema, sul montaggio e la messa in servizio, nonché sull'impiego previsto e, se necessario, sulle misure di manutenzione. Queste informazioni sui prodotti, le relative caratteristiche e le tecniche applicative si basano sulla normativa attualmente vigente in Europa (p. es. EN) e/o in Germania (p. es. DIN/DVGW).

Alcuni passaggi del testo possono rimandare a disposizioni tecniche in vigore in Europa/Germania. Queste disposizioni fungono da raccomandazioni per gli altri paesi, qualora in essi non siano vigenti prescrizioni nazionali equivalenti. Le rispettive leggi, standard, prescrizioni, norme e altre disposizioni tecniche nazionali sono prioritarie rispetto alle direttive tedesche/europee contenute nelle presenti istruzioni: le informazioni qui presentate non sono vincolanti per gli altri paesi e le altre regioni e vanno intese, come detto, alla stregua di un supporto.

2 Informazioni sul prodotto

2.1 Campi di impiego



AVVISO!

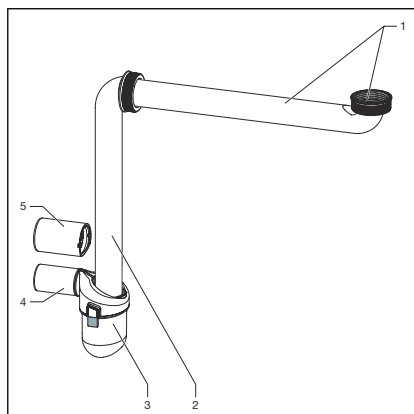
Pericolo di danni a causa di liquidi non adatti

Per non danneggiare lo scarico, convogliare solo i seguenti liquidi:

- Acque di scarico domestiche con temperature fino a 95 °C
- Il valore di pH deve essere superiore a 4 ed inferiore a 10.

Il sifone è adatto a lavabi con un attacco di 1¼ pollici.

2.2 Descrizione del prodotto



- 1 Curva di scarico per attacco da 1¼ pollici con dado a risvolto e guarnizione
- 2 Curva di scarico verticale con guarnizione a cuneo, anello di scorrimento e dado a risvolto
- 3 Sifone con tazza
- 4 Tubo di uscita Ø32 mm
- 5 Adattatore Ø32/40

2.3 Dati tecnici

Capacità di scarico	0,6 l/s
DN (diametro nominale) tubo di uscita	DN 32/40 mm
Attacco curva di scarico	1¼
Altezza colonna d'acqua	50 mm

Disegno dimensionale

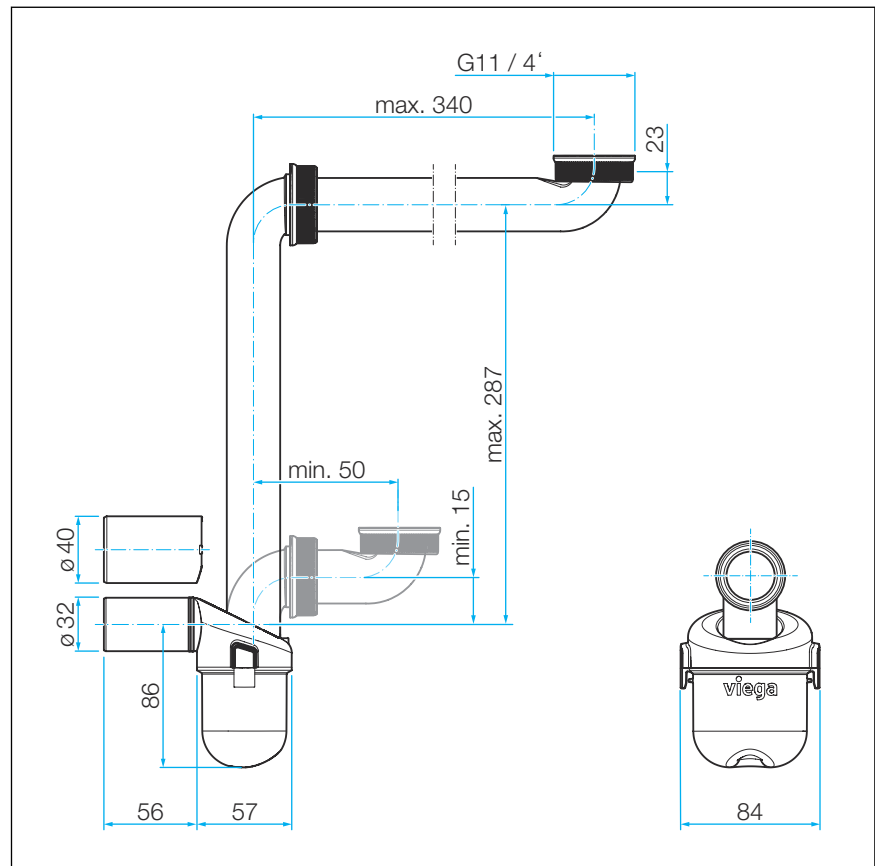


Fig. 1: Disegno dimensionale

3 Utilizzo

3.1 Montaggio

3.1.1 Montaggio

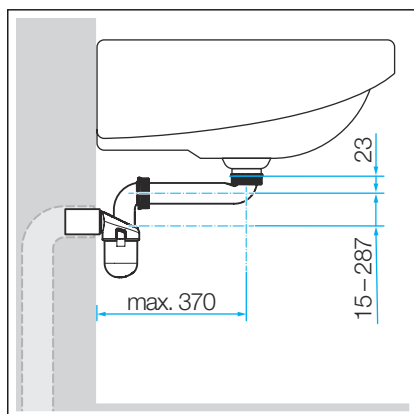
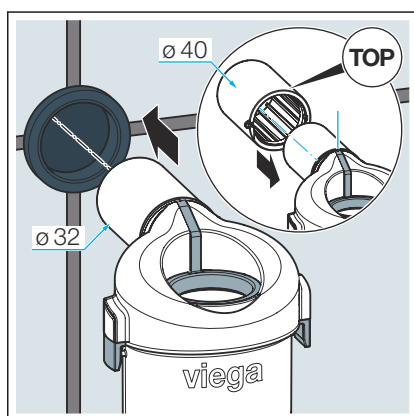


Fig. 2: Dimensioni di montaggio

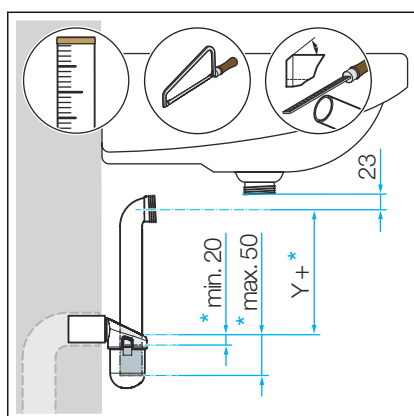


Prerequisiti:

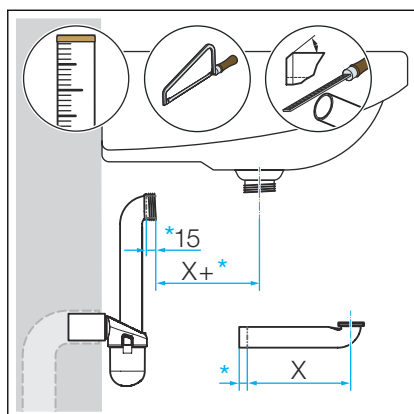
- Il lavabo è montato.
- La tubazione di scarico è installata.

INFORMAZIONE! Per ampliare l'attacco da DN32 a DN40, montare l'adattatore.

- Montare l'adattatore con la scritta "TOP" rivolta verso l'alto.
Non ricoprire con un lubrificante.
- Inserire l'adattatore sopra la guarnizione fino a battuta.
- Posizionare il sifone.



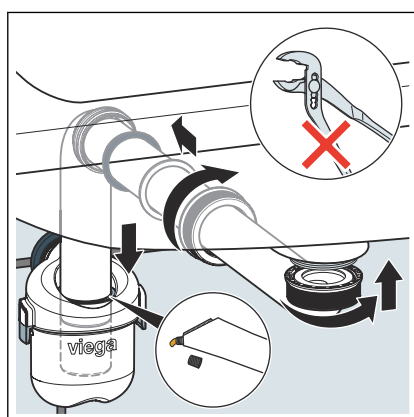
- Determinare la lunghezza Y della curva di scarico verticale.
- Tenere conto della profondità di innesto del sifone.
min. 20 mm, max. 50 mm
- Tagliare a misura la curva di scarico e sbavarla.



- Ungere la curva di scarico verticale con il lubrificante e inserirla.
- Determinare la lunghezza X della curva di scarico orizzontale e tagliare a misura.

Tenere conto della profondità di innesto della curva di scarico verticale di 15 mm.

- Sbavare l'estremità del tubo.



- Ungere la guarnizione del sifone con del lubrificante.
- Montare le due curve di scarico.
- Stringere i dadi a mano.

Fare attenzione all'ordine corretto delle guarnizioni.

3.1.2 Prova di tenuta

Come prova di tenuta viene eseguito solo un controllo visivo. Controllare che non siano presenti perdite visibili sul sifone.

3.2 Manutenzione e pulizia

Manutenzione ordinaria

Eliminare depositi di sporco grossolani, anche nella zona del corpo dello scarico e del sifone, con detersivi per uso domestico. Sciacquare il detersivo fino in fondo con acqua pulita dopo averlo fatto agire per il tempo prescritto. Non devono rimanere residui sui componenti.

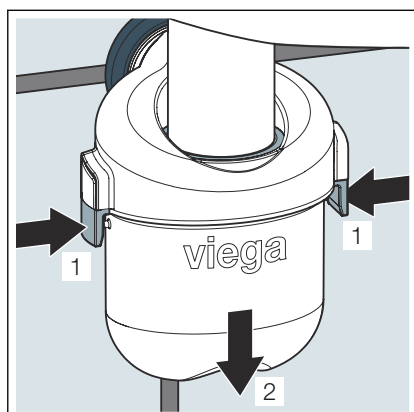
- Per la cura ordinaria e per evitare macchie di calcare usare sapone normale o un detersivo delicato.
- Eliminare depositi di sporco grossolani con un detersivo per uso domestico. Sciacquare il detersivo fino in fondo con acqua pulita dopo averlo fatto agire per il tempo prescritto.
- Asciugare le superfici con un panno morbido. Non devono rimanere residui sui componenti.

Pulizia



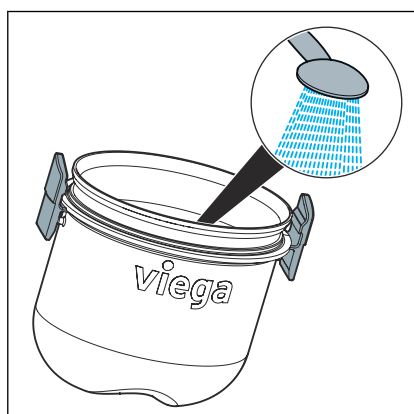
AVVISO!

Fare attenzione a non danneggiare il sifone durante la pulizia dello scarico.

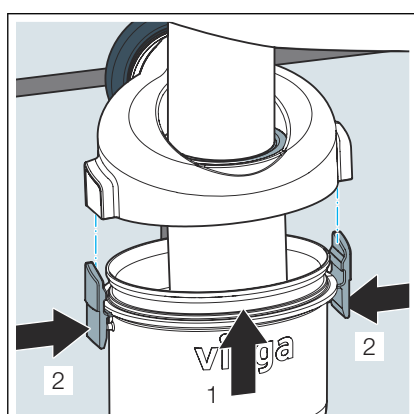


- Sbloccare in contemporanea i supporti laterali.

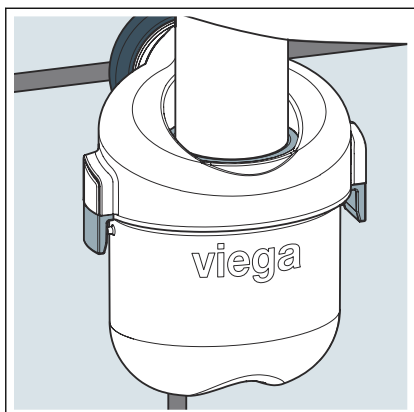
Tirare la tazza verso il basso.



- Pulire la tazza.



- Ungere la guarnizione della tazza con del lubrificante.
 - Inserire la tazza finché non la si sente scattare in posizione su entrambi i lati.
- Bloccare con i supporti laterali.



► Dopo il montaggio eseguire una prova di tenuta.

3.3 Smaltimento

Separare il prodotto e la confezione nei rispettivi gruppi di materiali (ad es. carta, metalli, materiali plastici o metalli non ferrosi) e smaltire conformemente alla legislazione nazionale vigente.



Viega Italia S.r.l.

info@viega.it

viega.it

IT • 2023-10 • VP230417

