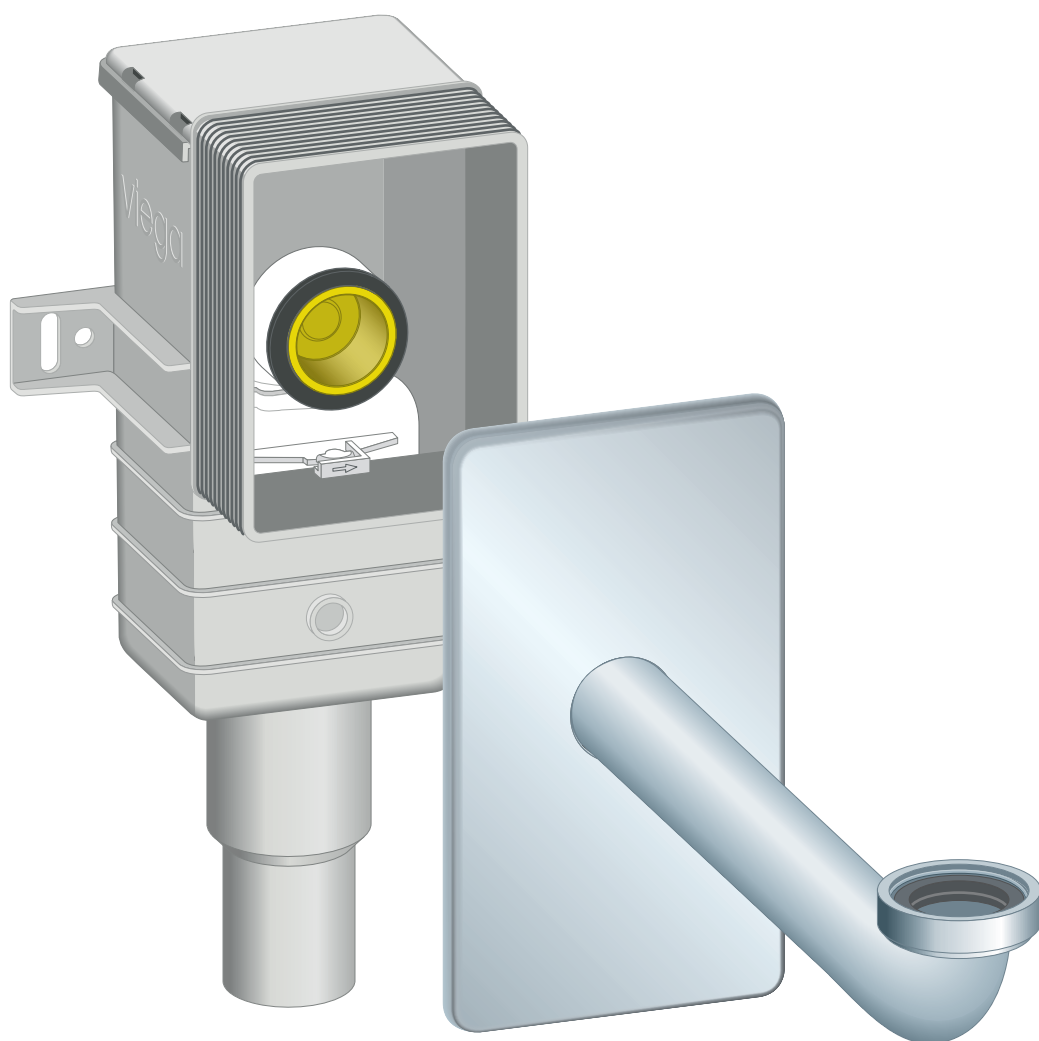


## Istruzioni per l'uso

# Sifone



per montaggio da incasso

**Modello**  
5633.1

**Anno di produzione (da)**  
05/2005

**viega**

# Indice

<b>1</b>	<b>Note sulle istruzioni per l'uso</b>	<b>3</b>
	1.1 Destinatari	3
	1.2 Identificazione delle note	3
	1.3 Nota su questa versione linguistica	4
<b>2</b>	<b>Informazioni sul prodotto</b>	<b>5</b>
	2.1 Impiego previsto	5
	2.1.1 Campi di impiego	5
	2.2 Descrizione del prodotto	6
	2.2.1 Visione d'insieme	6
	2.2.2 Dati tecnici	6
<b>3</b>	<b>Utilizzo</b>	<b>7</b>
	3.1 Informazioni sul montaggio	7
	3.1.1 Dimensioni di montaggio	7
	3.2 Montaggio	8
	3.2.1 Montare il sifone	8
	3.2.2 Sostituire il sifone	11
	3.3 Manutenzione ordinaria	12
	3.4 Smaltimento	12

# 1 Note sulle istruzioni per l'uso

Questo documento è soggetto a diritti di proprietà, per ulteriori informazioni consultare il sito [viega.com/legal](http://viega.com/legal).

## 1.1 Destinatari

Le informazioni contenute in queste istruzioni sono rivolte ai seguenti gruppi di persone:

- Tecnici del settore idrotermosanitario e personale specializzato e qualificato
- Utenti finali

A persone che non dispongono della formazione professionale o qualifica sopra citata non è consentito eseguire il montaggio, l'installazione ed eventualmente la manutenzione di questo prodotto. Questa limitazione non vale per eventuali avvertenze per l'utilizzo.

L'installazione dei prodotti Viega deve essere eseguita nel rispetto delle regole della tecnica generalmente riconosciute e delle istruzioni per l'uso fornite da Viega.

## 1.2 Identificazione delle note

Le avvertenze e le note sono messe in risalto rispetto al restante testo e in particolare sono contrassegnate da appositi simboli.



### **PERICOLO!**

Avverte del possibile rischio di lesioni mortali.



### **AVVERTIMENTO!**

Avverte del possibile rischio di lesioni gravi.



### **ATTENZIONE!**

Avverte del possibile rischio di lesioni.



### **AVVISO!**

Avverte del possibile rischio di danni materiali.



Avvertenze e suggerimenti aggiuntivi.

### 1.3 Nota su questa versione linguistica

Le presenti istruzioni per l'uso contengono informazioni importanti sulla scelta del prodotto o del sistema, sul montaggio e la messa in servizio, nonché sull'impiego previsto e, se necessario, sulle misure di manutenzione. Queste informazioni sui prodotti, le relative caratteristiche e le tecniche applicative si basano sulla normativa attualmente vigente in Europa (p. es. EN) e/o in Germania (p. es. DIN/DVGW).

Alcuni passaggi del testo possono rimandare a disposizioni tecniche in vigore in Europa/Germania. Queste disposizioni fungono da raccomandazioni per gli altri paesi, qualora in essi non siano vigenti prescrizioni nazionali equivalenti. Le rispettive leggi, standard, prescrizioni, norme e altre disposizioni tecniche nazionali sono prioritarie rispetto alle direttive tedesche/europee contenute nelle presenti istruzioni: le informazioni qui presentate non sono vincolanti per gli altri paesi e le altre regioni e vanno intese, come detto, alla stregua di un supporto.

## 2 Informazioni sul prodotto

### 2.1 Impiego previsto

#### 2.1.1 Campi di impiego

**AVVISO!****Pericolo di danni a causa di liquidi non adatti**

Per non danneggiare lo scarico, convogliare solo i seguenti liquidi:

- Acque di scarico domestiche con temperature fino a 95 °C
- Il valore di pH deve essere superiore a 4 ed inferiore a 10.

Il sifone è adatto a lavabi con allacciamento da 1¼ di pollice.

## 2.2 Descrizione del prodotto

### 2.2.1 Visione d'insieme

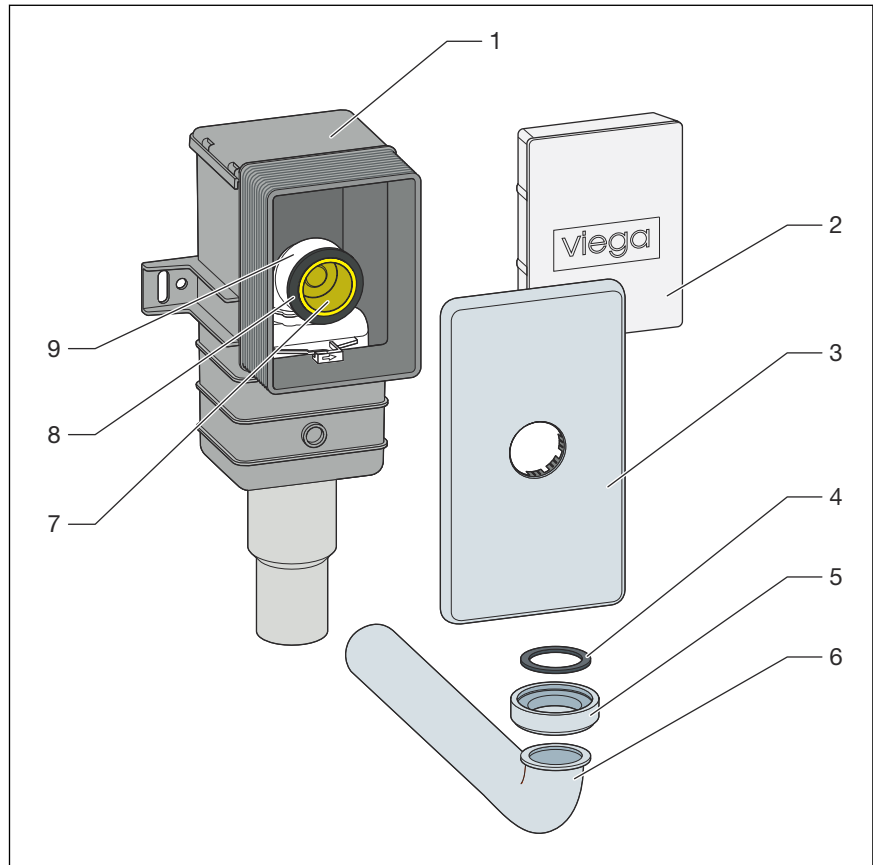


Fig. 1: Visione d'insieme

- 1 Scatola di allacciamento da incasso
- 2 Protezione da cantiere
- 3 Placca di copertura
- 4 Guarnizione
- 5 Dado
- 6 Curva di scarico a 90°
- 7 Protezione da cantiere
- 8 Guarnizione a labbro
- 9 Sifone

### 2.2.2 Dati tecnici

DN (diametro nominale) tubo di uscita	DN 32 mm
Attacco curva di scarico	1¼
Altezza colonna d'acqua	50 mm

## 3 Utilizzo

### 3.1 Informazioni sul montaggio

#### 3.1.1 Dimensioni di montaggio

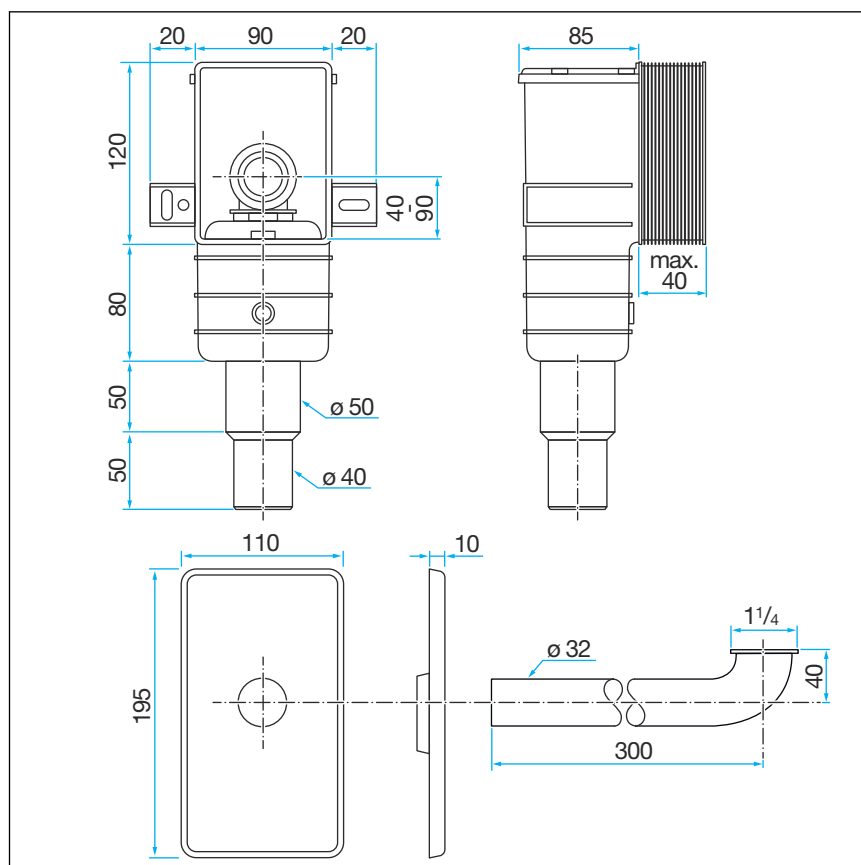


Fig. 2: Disegno dimensionale

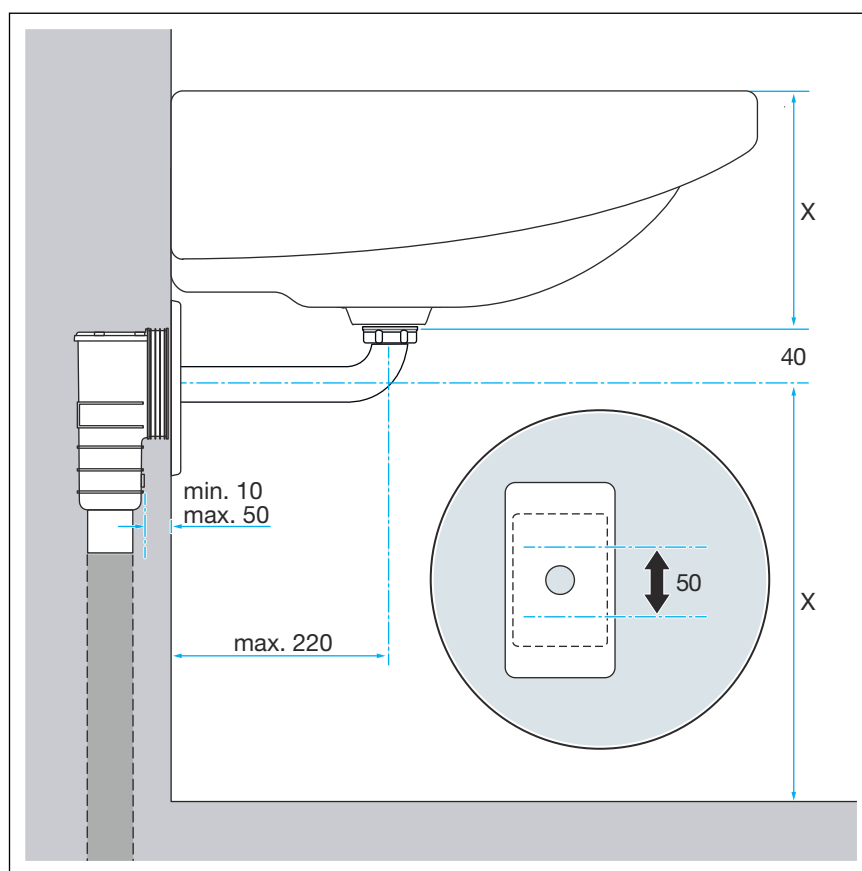


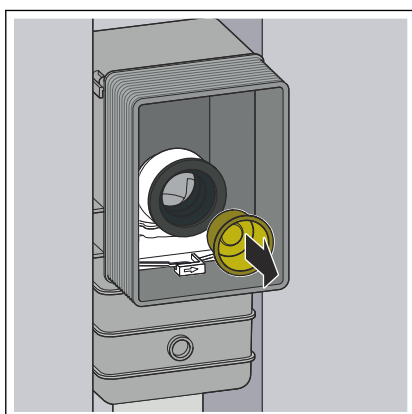
Fig. 3: Dimensioni di montaggio

## 3.2 Montaggio

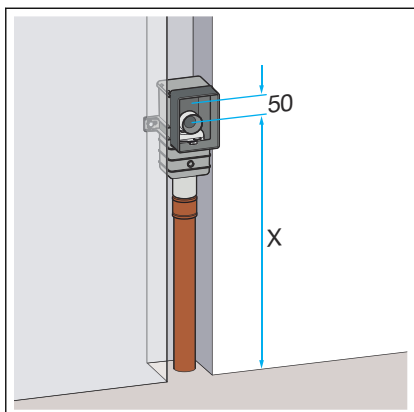
### 3.2.1 Montare il sifone

Prerequisiti:

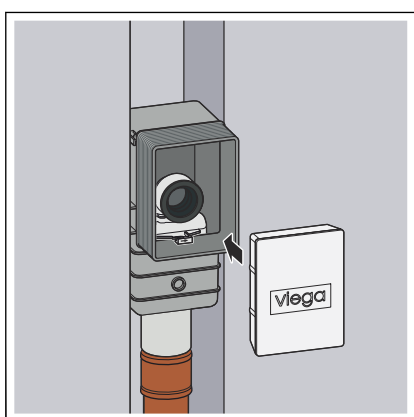
- La tubazione di scarico è installata.
- Rimuovere la protezione da cantiere.



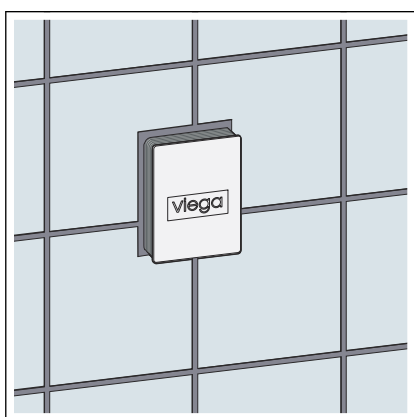




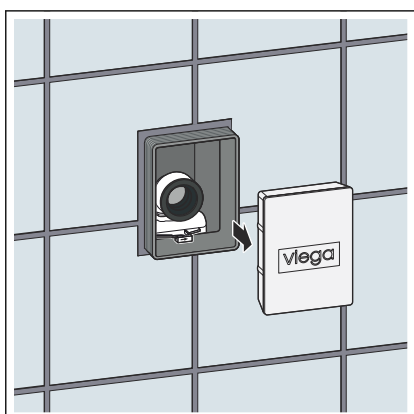
► Regolazione in altezza variabile del sifone di 50 mm.



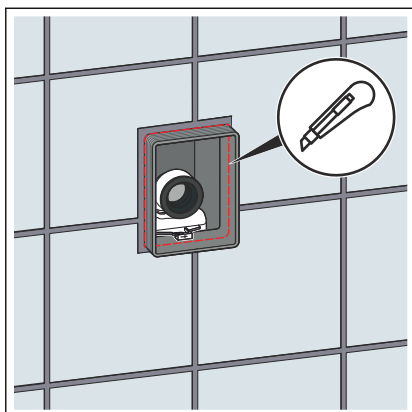
► Applicare la copertura di protezione.



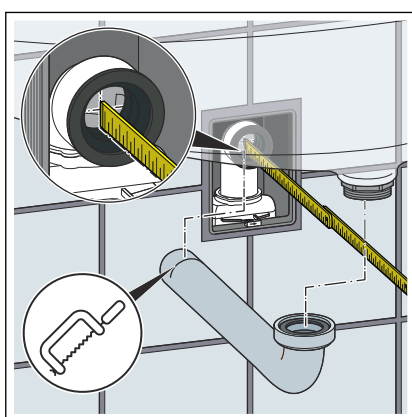
► Piastrellare la parete.



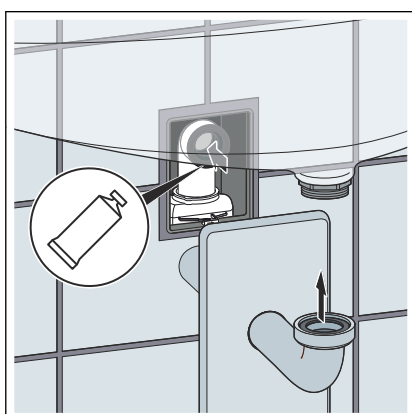
► Rimuovere la copertura di protezione.



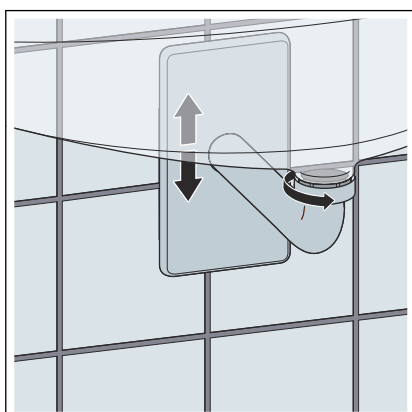
- Accorciare i lati della scatola di ispezione fino al livello della piastrina.



- Determinare la dimensione tra l'estremità della guarnizione a labbro e il bordo inferiore del lavabo (UKWT).
- Regolare il tubo di scarico.

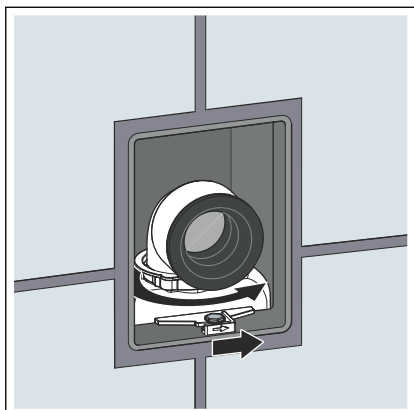


- Ungere la guarnizione a labbro con il lubrificante.
- Far scorrere la placca di copertura sulla curva di scarico.
- Collegare la curva di scarico al lavabo.

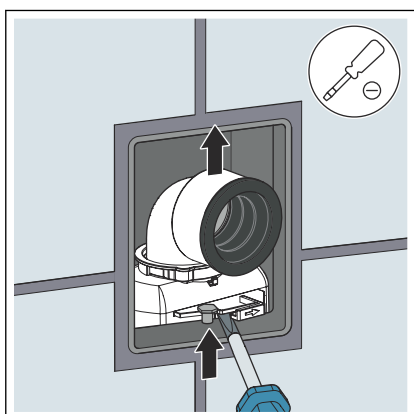


- Collegare la curva di scarico all'inserto del sifone.
- Regolare l'altezza della placca di copertura.

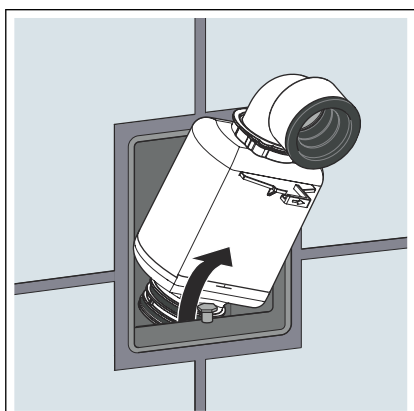
### 3.2.2 Sostituire il sifone



► Allentare l'inserto sifone.



► Sollevare l'inserto sifone verso l'alto.



► Rimuovere l'inserto sifone.

### 3.3 Manutenzione ordinaria



#### **AVVISO!** **Pericolo di danni a causa di detersivi non adatti.**

I seguenti detersivi possono danneggiare le superfici cromate e perciò non devono essere usati:

- Sostanze abrasive
- Spugne che graffiano
- Prodotti solventi per calcare, gesso o calcestruzzo
- Solventi o altri detersivi a base di acidi

Eliminare depositi di sporco grossolani, anche nella zona del sifone, con detersivi per uso domestico. Sciacquare il detersivo fino in fondo con acqua pulita dopo averlo fatto agire per il tempo prescritto. Non devono rimanere residui sui componenti.

### 3.4 Smaltimento

Separare il prodotto e la confezione nei rispettivi gruppi di materiali (ad es. carta, metalli, materiali plastici o metalli non ferrosi) e smaltire conformemente alla legislazione nazionale vigente.



**Viega Italia S.r.l.**

[info@viega.it](mailto:info@viega.it)

[viega.it](http://viega.it)

IT • 2023-01 • VPN210511

