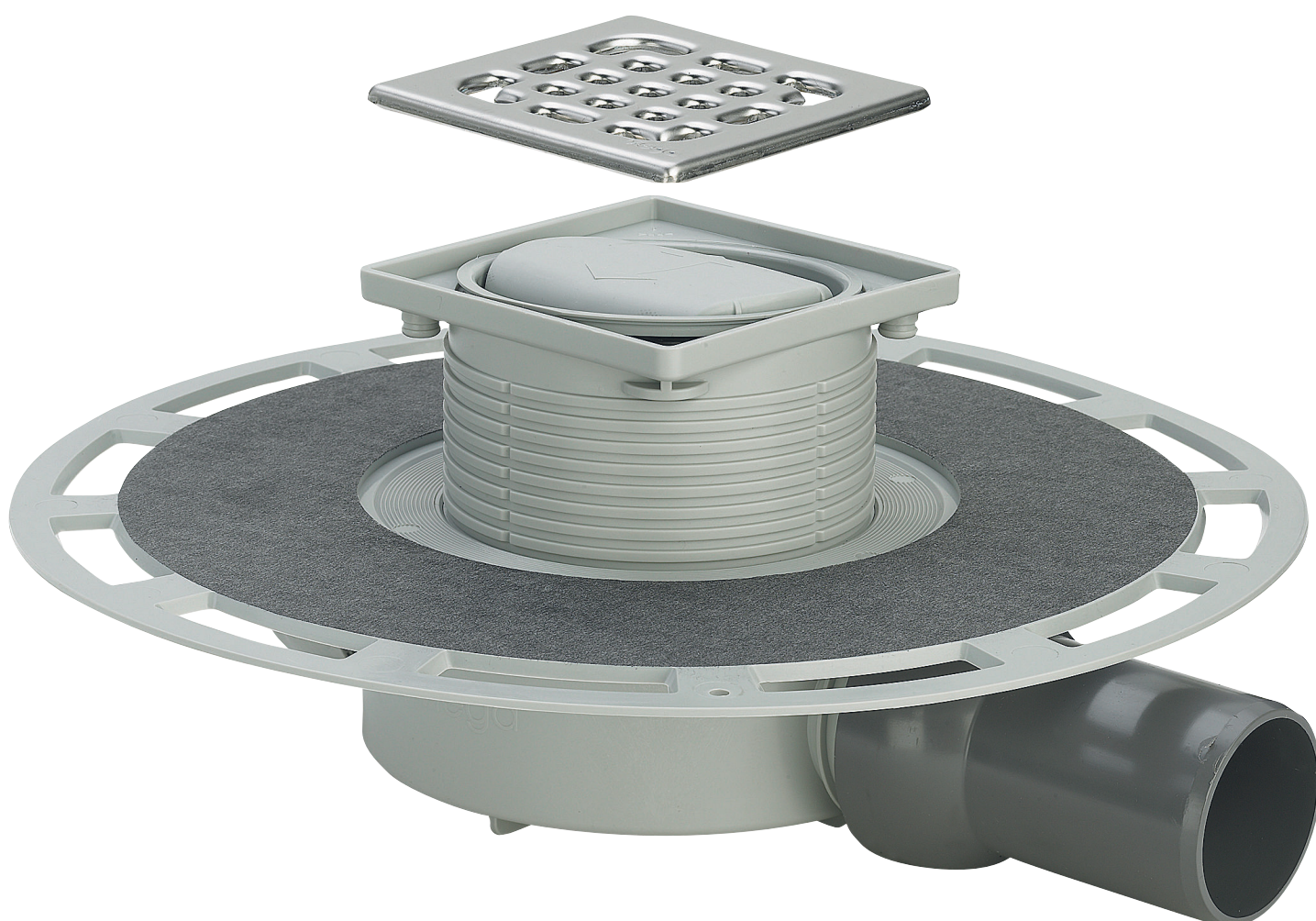


Istruzioni per l'uso

## Pozzetto a pavimento Advantix con sicurezza antiodore



Per impermeabilizzante fluido (docce piastrellate) con guaina impermeabilizzante

Modello  
4936.4

Anno di produzione (da)  
01/2008

**viega**

# Indice

<b>1</b>	<b>Note sulle istruzioni per l'uso</b>	<b>3</b>
	1.1 Destinatari	3
	1.2 Identificazione delle note	3
	1.3 Nota su questa versione linguistica	4
<b>2</b>	<b>Informazioni sul prodotto</b>	<b>5</b>
	2.1 Norme e regolamenti	5
	2.2 Impiego previsto	6
	2.2.1 Campi di impiego	6
	2.2.2 Fluidi	6
	2.2.3 Capacità di scarico	7
	2.3 Descrizione del prodotto	7
	2.3.1 Visione d'insieme	7
	2.3.2 Dati tecnici	8
	2.3.3 Funzionamento	8
	2.4 Informazioni d'utilizzo	9
	2.4.1 Varianti di montaggio	9
	2.4.2 Impermeabilizzazione	10
	2.4.3 Protezione antincendio	13
	2.5 Accessori necessari	13
<b>3</b>	<b>Utilizzo</b>	<b>14</b>
	3.1 Informazioni sul montaggio	14
	3.1.1 Avvertenze importanti	14
	3.1.2 Dimensioni di montaggio	15
	3.1.3 Utensili e materiali	15
	3.2 Montaggio	15
	3.2.1 Collegare lo scarico	15
	3.2.2 Preparare per le opere a seguire	17
	3.2.3 Impermeabilizzare lo scarico	18
	3.2.4 Montare il portagriglia	19
	3.3 Manutenzione ordinaria	20
	3.3.1 Avvertenze per la manutenzione	20
	3.3.2 Pulire lo scarico	20
	3.4 Smaltimento	21

# 1 Note sulle istruzioni per l'uso

Questo documento è soggetto a diritti di proprietà, per ulteriori informazioni consultare il sito [viega.com/legal](http://viega.com/legal).

## 1.1 Destinatari

Le informazioni contenute in queste istruzioni sono rivolte ai seguenti gruppi di persone:

- Tecnici del settore idrotermosanitario e a personale specializzato e qualificato
- Piastrellisti
- Utenti finali

A persone che non dispongono della formazione professionale o qualifica sopra citata non è consentito eseguire il montaggio, l'installazione ed eventualmente la manutenzione di questo prodotto. Questa limitazione non vale per eventuali avvertenze per l'utilizzo.

L'installazione dei prodotti Viega deve essere eseguita nel rispetto delle regole della tecnica generalmente riconosciute e delle istruzioni per l'uso fornite da Viega.

## 1.2 Identificazione delle note

Le avvertenze e le note sono messe in risalto rispetto al restante testo e in particolare sono contrassegnate da appositi simboli.



### **PERICOLO!**

Avverte del possibile rischio di lesioni mortali.



### **AVVERTIMENTO!**

Avverte del possibile rischio di lesioni gravi.



### **ATTENZIONE!**

Avverte del possibile rischio di lesioni.



### **AVVISO!**

Avverte del possibile rischio di danni materiali.



Avvertenze e suggerimenti aggiuntivi.

### 1.3 Nota su questa versione linguistica

Le presenti istruzioni per l'uso contengono informazioni importanti sulla scelta del prodotto o del sistema, sul montaggio e la messa in servizio, nonché sull'impiego previsto e, se necessario, sulle misure di manutenzione. Queste informazioni sui prodotti, le relative caratteristiche e le tecniche applicative si basano sulla normativa attualmente vigente in Europa (p. es. EN) e/o in Germania (p. es. DIN/DVGW).

Alcuni passaggi del testo possono rimandare a disposizioni tecniche in vigore in Europa/Germania. Queste disposizioni fungono da raccomandazioni per gli altri paesi, qualora in essi non siano vigenti prescrizioni nazionali equivalenti. Le rispettive leggi, standard, prescrizioni, norme e altre disposizioni tecniche nazionali sono prioritarie rispetto alle direttive tedesche/europee contenute nelle presenti istruzioni: le informazioni qui presentate non sono vincolanti per gli altri paesi e le altre regioni e vanno intese, come detto, alla stregua di un supporto.

## 2 Informazioni sul prodotto

### 2.1 Norme e regolamenti

Le norme e i regolamenti seguenti si applicano in Germania ed Europa. I riferimenti alle specifiche norme nazionali possono essere trovati sul sito web del proprio paese all'indirizzo [viega.it/normative](http://viega.it/normative).

#### Regolamenti relativi al paragrafo: Impermeabilizzazione

Campo di applicazione / avvertenza	Regolamento vigente in Germania
Classe di resistenza del sottofondo nonché impermeabilizzante fluido adatto	ZDB-Merkblatt 8/2012
Classe di resistenza del sottofondo nonché impermeabilizzante fluido adatto	Leitfaden zur Abdichtung im Verbund (AIV)
Impermeabilizzanti fluidi omologati con attestazione di applicabilità edilizia per classi di resistenza A e AO	ETAG 022 T1
Impermeabilizzanti fluidi omologati con attestazione di applicabilità edilizia per le classi di resistenza A, B e C	DIBt-Bauregelliste A, Teil 2 des DIBt und Prüfgrundsätze für Abdichtungen im Verbund (PG AIV-F)
Impermeabilizzanti fluidi omologati	EN 14891

#### Regolamenti relativi al paragrafo: Campi di impiego

Campo di applicazione / avvertenza	Regolamento vigente in Germania
Disposizioni non soddisfatte a causa di capacità di scarico e colonna d'acqua insufficienti.	EN 1253-1

#### Regolamenti relativi al paragrafo: Fluidi

Campo di applicazione / avvertenza	Regolamento vigente in Germania
Acqua di scarico da uso domestico	DIN 1986-3

## 2.2 Impiego previsto

### 2.2.1 Campi di impiego

Lo scarico è concepito per quantità di acqua da piccole a medie tipiche di p. es. abitazioni private.

Per informazioni tecniche vedere ↪ *Capitolo 2.3.2 «Dati tecnici» a pag. 8.*

Lo scarico con un tubo di uscita orizzontale è adatto sia al montaggio in un incavo del solaio che al montaggio sopra un solaio.

L'entrata laterale non funge da sifone



La capacità di scarico ridotta e la colonna d'acqua di 30 mm non soddisfano le disposizioni delle norme e dei regolamenti. Vedi in proposito ↪ *«Regolamenti relativi al paragrafo: Campi di impiego» a pag. 5.*

Controllare prima del montaggio se la capacità di scarico è sufficiente!

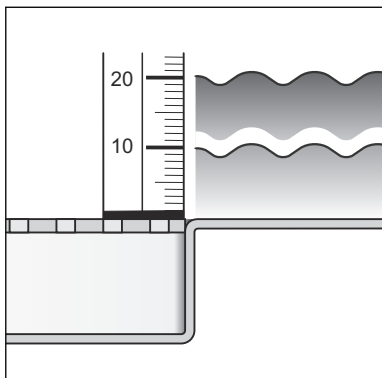
### 2.2.2 Fluidi

Lo scarico è concepito per il drenaggio in continuo di acqua di scarico domestica, vedi ↪ *«Regolamenti relativi al paragrafo: Fluidi» a pag. 5.*

- La temperatura dell'acqua di scarico può raggiungere per breve tempo i 95 °C. In funzionamento continuo la temperatura deve essere decisamente inferiore.
- Il valore di pH deve essere superiore a 4 e inferiore a 10.

Non è consentito introdurre acqua di scarico che possa danneggiare i componenti del prodotto.

### 2.2.3 Capacità di scarico

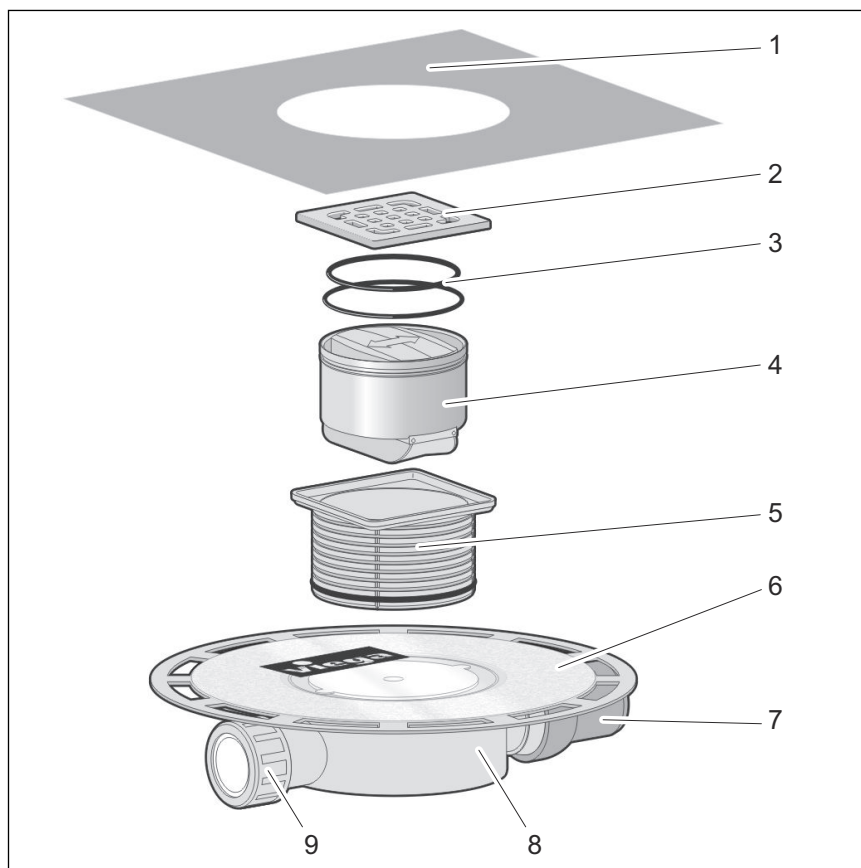


Capacità di scarico con un livello acqua di 10 mm al di sopra della griglia: 0,33 l/s

Capacità di scarico con un livello acqua di 20 mm al di sopra della griglia: 0,4 l/s

## 2.3 Descrizione del prodotto

### 2.3.1 Visione d'insieme



- 1 Guaina impermeabilizzante
- 2 Griglia
- 3 Anelli di tenuta
- 4 Sifone estraibile
- 5 Portagriglia da tagliare a misura
- 6 Flangia per l'applicazione dell'impermeabilizzante fluido

- 7 Tubo di uscita orizzontale (DN 50) con snodo sferico
- 8 Corpo base
- 9 Entrata (DN 40) per l'attacco di altre tubazioni di scarico (p. es. di lavabo, doccia, ecc.)

Con questo codice modello sono disponibili diversi articoli che si differenziano per la versione del portagriglia in dotazione.

Base	Cod. art.
Base di materiale plastico:	583 231
Base di acciaio inossidabile:	617 288

### 2.3.2 Dati tecnici

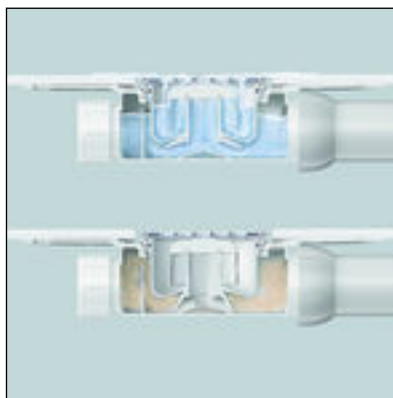
Diametro nominale [DN] (tubo di uscita)	50
Diametro nominale [DN] (entrata)	40
Capacità di scarico	↳ Capitolo 2.2.3 «Capacità di scarico» a pag. 7
Dimensioni e altezza di montaggio	↳ Capitolo 3.1.2 «Dimensioni di montaggio» a pag. 15
Altezza colonna d'acqua	30 mm
Classe di carico	K = 300 kg

### 2.3.3 Funzionamento

#### Corpo dello scarico

Nella maggior parte degli scarichi, la penetrazione di gas provenienti dalla rete di scarico nei locali dove sono installati gli scarichi stessi viene impedita con un sifone con colonna d'acqua. Se lo scarico non viene usato per un periodo prolungato, la colonna d'acqua può evaporare causando odori fastidiosi.





**Fig. 1: Funzionamento del sifone**

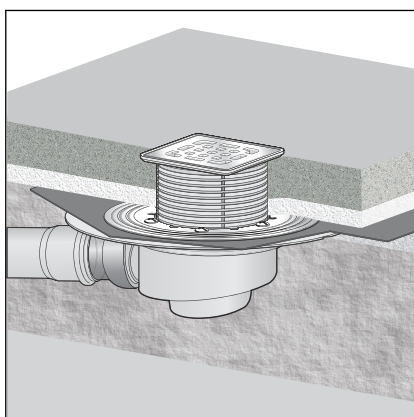
Un sifone a sicurezza antiodore impedisce la penetrazione di gas provenienti dalla rete di scarico anche nel caso in cui la colonna d'acqua evapori. Come illustrato nella parte in basso della figura, il sifone a sicurezza antiodore è dotato di due alette a clapet. Se la colonna d'acqua evapora, queste alette a clapet si chiudono trattenendo i gas di fogna nello scarico.

## 2.4 Informazioni d'utilizzo

### 2.4.1 Varianti di montaggio

#### Montaggio in un solaio in calcestruzzo grezzo

Il montaggio dello scarico in un solaio in calcestruzzo grezzo viene eseguito come segue:



**Fig. 2: Esempio di montaggio generale – incavo del solaio**

- Lo scarico viene posizionato in un incavo del solaio; segue quindi il getto di completamento.

## Montaggio in un solaio

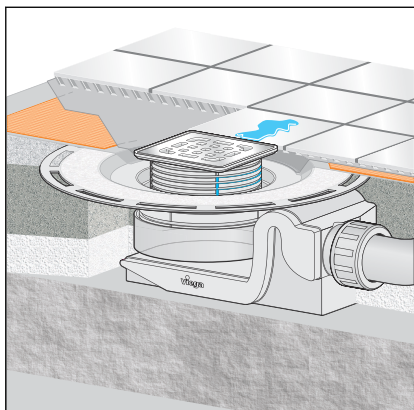


Fig. 3: Esempio di montaggio generale – montaggio nel solaio

Nel caso di montaggio nel solaio lo scarico viene integrato nel pavimento. Può essere inserito p. es. nel massetto di livellamento o nell'isolamento termico. Eventualmente un tubo di scarico verticale può essere fatto passare nel solaio.



### AVVISO!

L'esecuzione di un incavo del solaio deve essere concordata in ogni caso con le seguenti persone:

- un ingegnere civile strutturista
- un esperto della prevenzione incendi in loco o un direttore dei lavori specializzato nella prevenzione anti-incendio

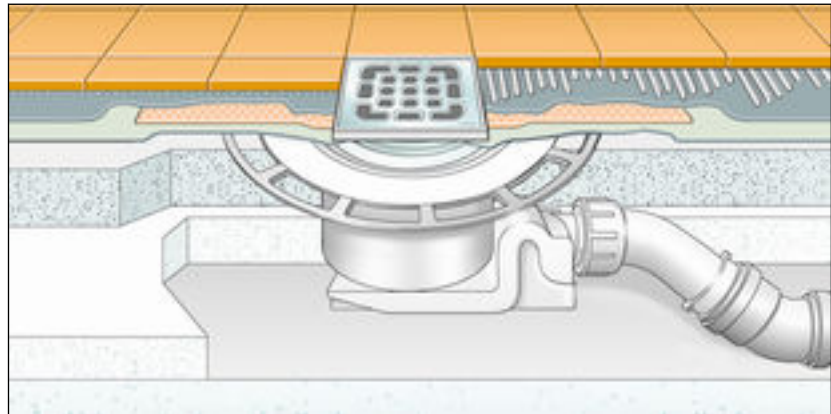
Eventualmente deve essere fornita un'attestazione di conformità edilizia o una perizia.

## 2.4.2 Impermeabilizzazione

### Impermeabilizzante fluido

Come protezione da penetrazione di umidità, sul massetto e sulle pareti, direttamente sotto le piastrelle, applicare prodotti impermeabilizzanti fluidi. La determinazione della classe di sollecitazione, del sottofondo e la scelta dell'impermeabilizzante fluido adatto devono avvenire secondo le norme e i regolamenti vigenti, vedi: ☞ «Regolamenti relativi al paragrafo: Impermeabilizzazione» a pag. 5.

L'impermeabilizzante fluido può essere applicato direttamente sulla flangia dello scarico.



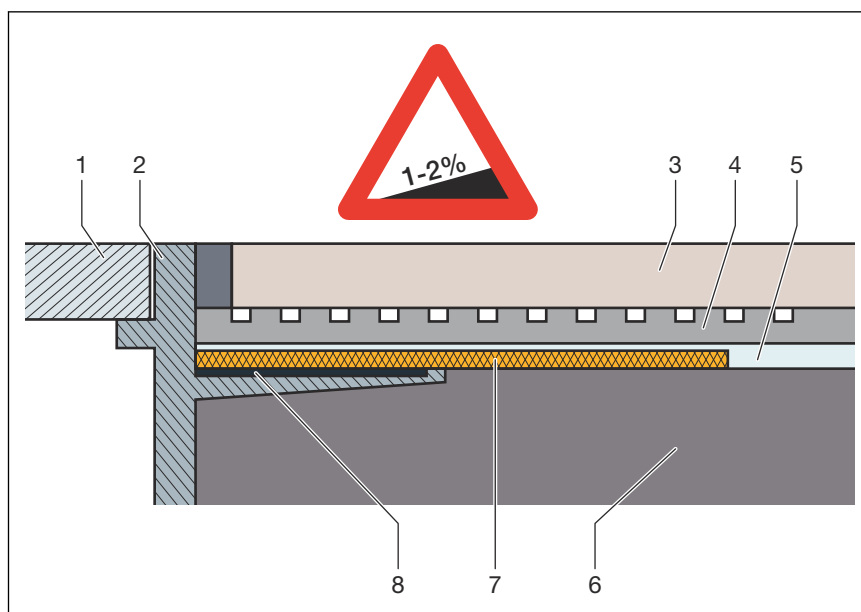
**Fig. 4: Schema di posa per impermeabilizzante fluido**

## Avvertenze importanti

Per un'impermeabilizzazione a regola d'arte è necessaria una pianificazione accurata. A tal scopo, in base alla relativa classe di sollecitazione dell'umidità e al tipo del sottofondo, deve essere scelto un impermeabilizzante fluido adatto con attestazione di applicabilità edilizia.

Inoltre considerare i seguenti fattori:

- Lo scarico o la Corriacqua deve essere dotato/a di una flangia speciale che presenti una superficie adatta all'incollaggio e una larghezza di min. 30 mm.
- Per compensare la transizione dal materiale dello scarico a quello del massetto deve essere usata una guaina impermeabilizzante adatta o una confezionata per la sovrapposizione con l'impermeabilizzante fluido con una larghezza di min. 50 mm.
- Il massetto deve essere realizzato con una pendenza minima di 1-2%.
- Il montaggio deve avvenire a norma nel rispetto delle istruzioni di montaggio e dei dati del costruttore.



**Fig. 5: Schema di montaggio per impermeabilizzante fluido – pendenza massetto min. 1-2%**

- 1 Griglia
- 2 Portagriglia con flangia adesiva
- 3 Piastrella
- 4 Collante per piastrelle
- 5 Impermeabilizzante fluido
- 6 Massetto
- 7 Guaina impermeabilizzante
- 8 Collante

### Impermeabilizzanti fluidi consentiti

In combinazione con scarichi adatti possono essere impiegati solo impermeabilizzanti fluidi omologati con attestazione di applicabilità edilizia. Vedi ↗ «Regolamenti relativi al paragrafo: Impermeabilizzazione» a pag. 5.

Per le informazioni sulla lavorazione consultare le istruzioni sul relativo prodotto.

### 2.4.3 Protezione antincendio

Corriacqua e scarichi Advantix sono disponibili in versione antincendio. A questo scopo il tubo passante R120 può essere inserito nel pavimento. In questo modo si raggiunge una durata di resistenza al fuoco fino a 120 minuti.

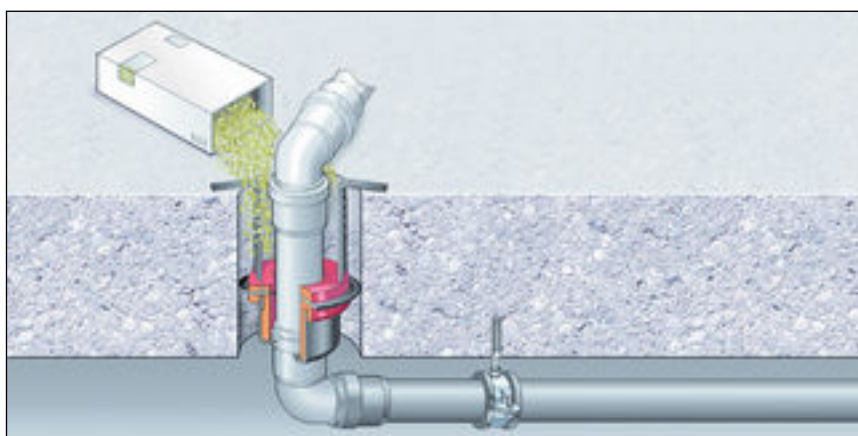
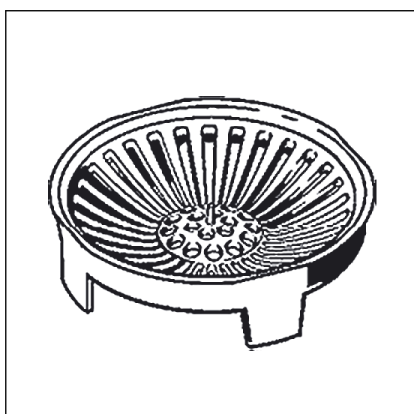


Fig. 6: Esempio: tubo passante antincendio

Per le istruzioni di montaggio del tubo passante R120 vedere modello 4923.5, cod. art. 491 673.

## 2.5 Accessori necessari

### Filtro



Per catturare lo sporco lo scarico può essere dotato di un filtro (modello 4958).

## 3 Utilizzo

### 3.1 Informazioni sul montaggio

#### 3.1.1 Avvertenze importanti

Prima del montaggio:

- Assicurarsi che la capacità di scarico dello scarico sia sufficiente per la quantità d'acqua prevista ↪ *Capitolo 2.2.3 «Capacità di scarico» a pag. 7.*
- Assicurarsi che l'altezza di montaggio dello scarico sia adatta all'altezza del pavimento progettata.
- Accertarsi che la tubazione di allacciamento necessaria sia posata con la pendenza necessaria fino alla posizione di montaggio pianificata.
- Se necessario impiegare gli accessori necessari ↪ *Capitolo 2.5 «Accessori necessari» a pag. 13.*

Durante il montaggio:

- Osservare le dimensioni di montaggio.

Dopo il montaggio:

- Ricoprire l'intera superficie della flangia dello scarico.

### 3.1.2 Dimensioni di montaggio

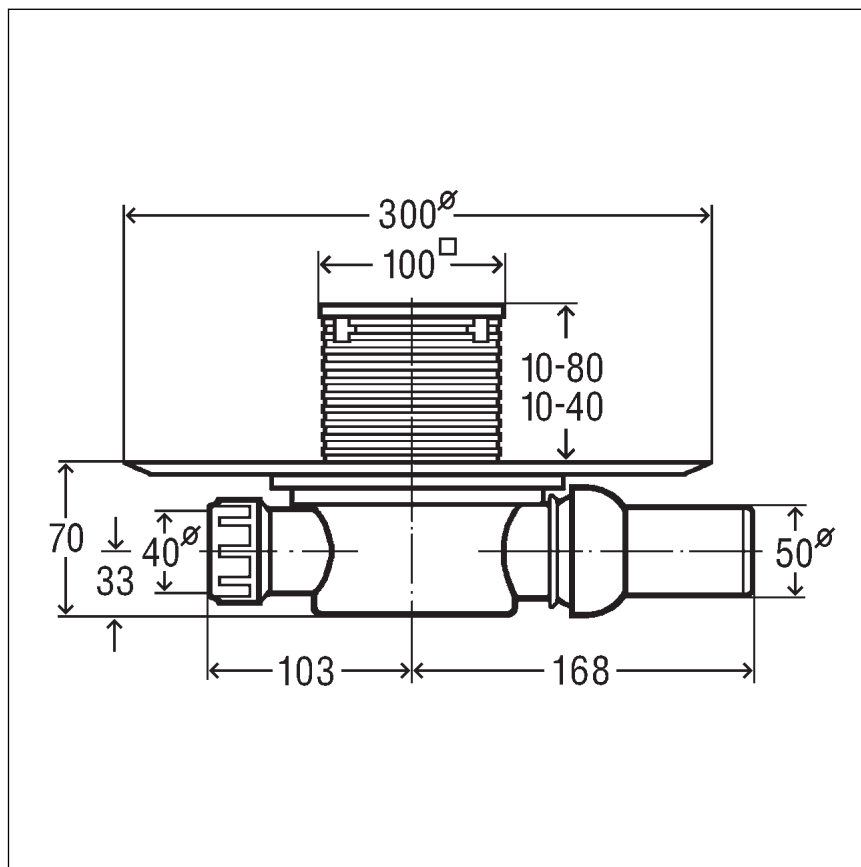


Fig. 7: Disegno dimensionale per modello 4936.4

### 3.1.3 Utensili e materiali

#### Materiale necessario

- Portagriglia con griglia, se non compreso nella fornitura ↗ *Capitolo 2.3.1 «Visione d'insieme» a pag. 7*
- Materiale per il fissaggio dello scarico

## 3.2 Montaggio

### 3.2.1 Collegare lo scarico

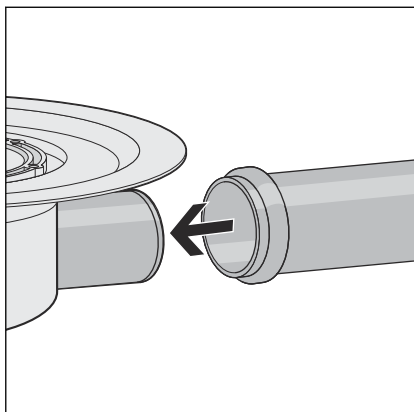
#### Collegare alla rete di scarico

Prima di inserire lo scarico nel pavimento deve essere eseguito il collegamento alla rete di scarico. Procedere come descritto di seguito:

Prerequisiti:

- Per il collegamento alla rete di scarico è stato già posato un tubo fino alla posizione di scarico pianificata.
- Il tubo di scarico ha un labbro di tenuta interno.

- Allineare il tubo di uscita allo snodo sferico.
- Inserire completamente il tubo di uscita nel tubo di scarico.

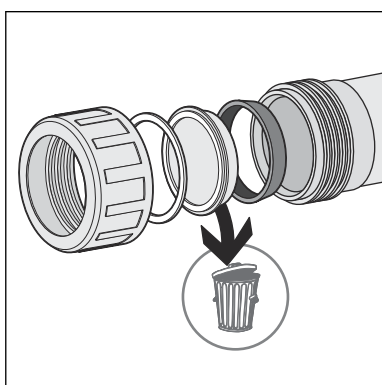
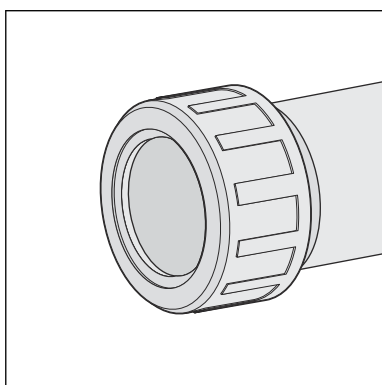


### Collegare il tubo di entrata

Per montare lo scarico collegarlo prima all'entrata. Procedere come descritto di seguito:

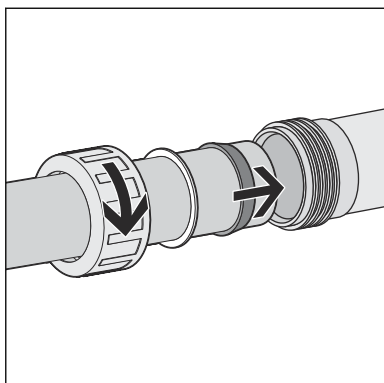
Prerequisiti:

- Il tubo di entrata è montato.
- Svitare il dado dall'entrata dello scarico.



- Rimuovere la protezione da cantiere.
- Rimuovere l'anello e la guarnizione dalla protezione da cantiere.





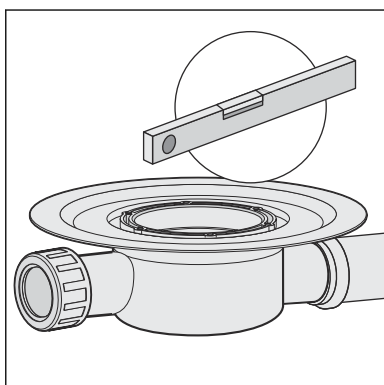
- Spingere il dado, l'anello e la guarnizione sul tubo di entrata.
- Inserire il tubo di entrata almeno fino a una profondità di 1,5 cm nell'entrata dello scarico.
- Avvitare il tubo di entrata con il manicotto all'entrata dello scarico.

### 3.2.2 Preparare per le opere a seguire

Per integrare correttamente lo scarico nel pavimento, devono essere osservati alcuni punti. Perciò procedere come segue per preparare lo scarico per le opere a seguire:

Prerequisiti:

- Lo scarico è collegato.
- L'entrata è collegata.
- La pellicola protettiva e la protezione da cantiere gialla si trovano sullo scarico senza essere danneggiate.
- Posizionare lo scarico sul punto di impiego all'altezza desiderata. È importante che il bordo superiore della flangia dello scarico sia a filo con il bordo superiore del livello di impermeabilizzazione. Eventualmente sollevare lo scarico con materiale adatto o abbassarlo nel pavimento presente.
- Allineare lo scarico in orizzontale con una livella a bolla d'aria.
- Fissare lo scarico in modo tale che non possa scivolare durante l'esecuzione delle opere a seguire.



Per il fissaggio possono essere usati gli appositi occhielli (ove presenti) posti nella parte inferiore dello scarico.

Soprattutto deve essere impedito che lo scarico salga in superficie durante il getto del calcestruzzo o del massetto.



#### **AVVISO!** **Danni al prodotto a causa di un montaggio non corretto**

Se durante la posa del massetto di riempimento dello scarico si formano cavità, eventuali sollecitazioni possono causare la formazione di zone non ermetiche.

Informare i responsabili delle opere a seguire che lo scarico deve essere completamente inglobato nel massetto prestando attenzione che non si formino cavità.

### 3.2.3 Impermeabilizzare lo scarico



#### **AVVISO!** **Danni al prodotto a causa di un montaggio non corretto**

Se durante la posa del massetto di riempimento dello scarico si formano cavità, eventuali sollecitazioni possono causare la formazione di zone non ermetiche.

Controllare che le opere a seguire vengano eseguite a regola d'arte.

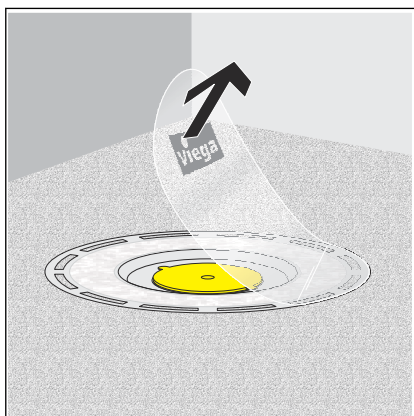


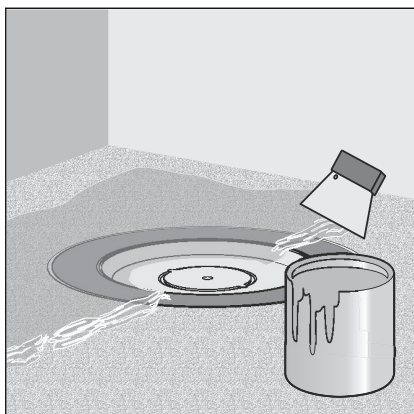
Il massetto e le piastrelle del pavimento devono essere posati con una pendenza di 1–2% nella direzione dello scarico.

#### Impermeabilizzazione mediante impermeabilizzante fluido

Prerequisiti:

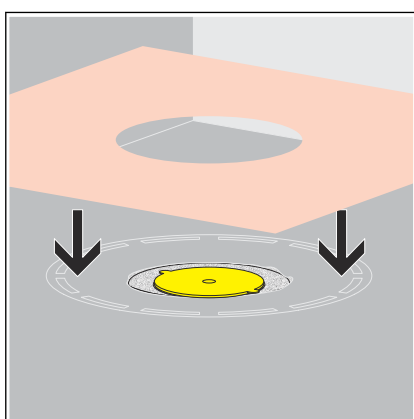
- La flangia non presenta sporco grossolano.
- La flangia è completamente inglobata nel massetto con materiale senza essere danneggiata.
- Rimuovere la pellicola protettiva.





- Applicare l'impermeabilizzante fluido sul massetto asciutto e cospargerlo fino al bordo interno del tessuto non tessuto della flangia.

**AVVISO!** Osservare le avvertenze di utilizzo del produttore dell'impermeabilizzante fluido.



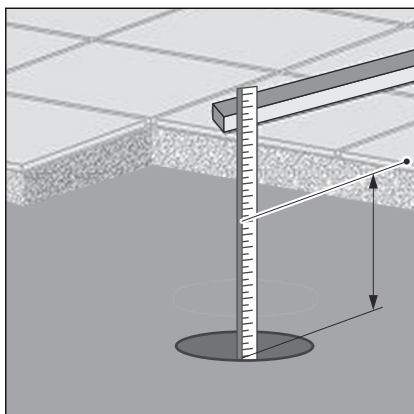
- Posizionare la guaina impermeabilizzante sull'impermeabilizzante fluido.



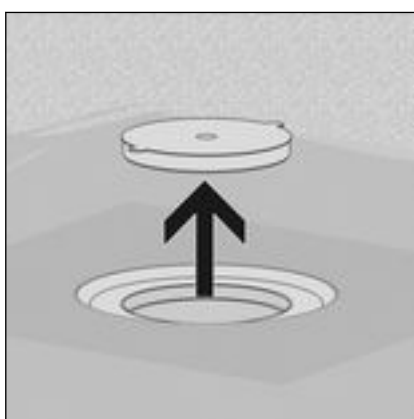
- Applicare il secondo strato di impermeabilizzante fluido sulla guaina impermeabilizzante e se necessario sul pavimento.

### 3.2.4 Montare il portagriglia

Per terminare il montaggio dello scarico è necessario montare il portagriglia con la griglia. Procedere come descritto di seguito:



- Calcolare l'altezza del pavimento dal bordo all'interno dello scarico fino al piano delle piastrelle.
- Riportare l'altezza misurata sul portagriglia partendo dal bordo superiore della base.
- Tagliare a misura il portagriglia in corrispondenza dell'altezza contrassegnata.



**INFORMAZIONE!** Affinché infiltrazioni di acqua che possano eventualmente verificarsi possano defluire senza ostacoli, non è consentito impiegare una guarnizione antiriflusso!

- Rimuovere la protezione da cantiere gialla.
- Posizionare il portagriglia nello scarico e allinearli alle piastrelle.
- Integrare il portagriglia nel massetto o nel rivestimento del pavimento.

### 3.3 Manutenzione ordinaria

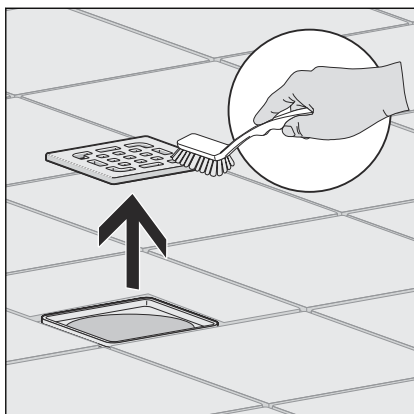
#### 3.3.1 Avvertenze per la manutenzione

Per la manutenzione ordinaria e per evitare macchie di calcare sulla griglia e sulla cornice può essere usato sapone normale o un detergente delicato. Non usare sostanze abrasive o oggetti che possano graffiare.

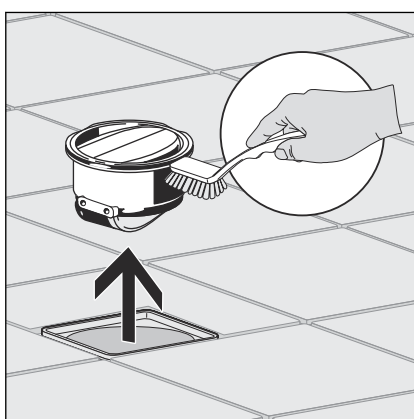
Depositi di sporco grossolani, anche nella zona dello scarico e del sifone, possono essere eliminati con detersivi per uso domestico. Sciacquare a fondo il detergente con acqua pulita dopo averlo fatto agire per il tempo prescritto. Non devono rimanere residui sui componenti.

#### 3.3.2 Pulire lo scarico

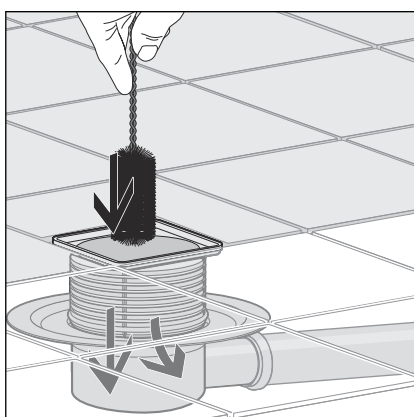
Consigliamo di usare per la pulizia un detergente delicato e una spazzola.



► Rimuovere la griglia e pulirla.



► Rimuovere il sifone e pulirlo.



- Pulire lo scarico.
- Riposizionare il sifone.
- Riposizionare la griglia.

### 3.4 Smaltimento

Separare il prodotto e l'imballaggio nei rispettivi gruppi di materiali (ad es. carta, metalli, materiali plastici o metalli non ferrosi) e smaltire conformemente alla legislazione nazionale vigente.



**Viega Italia S.r.l.**

[info@viega.it](mailto:info@viega.it)

[viega.it](http://viega.it)

IT • 2022-08 • VPN180237

