

Istruzioni per l'uso

Raccordo di compensazione Advantix



per compensazione altezza di 40–95 mm

Modello
4947

viega

Indice

1	Note sulle istruzioni per l'uso	3
	1.1 Destinatari	3
	1.2 Identificazione delle note	3
	1.3 Nota su questa versione linguistica	4
2	Informazioni sul prodotto	5
	2.1 Impiego previsto	5
	2.1.1 Campi di impiego	5
	2.1.2 Fluidi	5
	2.2 Descrizione del prodotto	6
	2.2.1 Visione d'insieme	6
3	Utilizzo	7
	3.1 Informazioni sul montaggio	7
	3.1.1 Dimensioni di montaggio	7
	3.1.2 Utensili e materiali	7
	3.2 Montaggio	8
	3.3 Smaltimento	10

1 Note sulle istruzioni per l'uso

Questo documento è soggetto a diritti di proprietà, per ulteriori informazioni consultare il sito viega.com/legal.

1.1 Destinatari

Le informazioni contenute in queste istruzioni sono rivolte ai seguenti gruppi di persone:

- Tecnici del settore idrotermosanitario e personale specializzato e qualificato
- Piastrellisti

A persone che non dispongono della formazione professionale o qualifica sopra citata non è consentito eseguire il montaggio, l'installazione ed eventualmente la manutenzione di questo prodotto. Questa limitazione non vale per eventuali avvertenze per l'utilizzo.

L'installazione dei prodotti Viega deve essere eseguita nel rispetto delle regole della tecnica generalmente riconosciute e delle istruzioni per l'uso fornite da Viega.

1.2 Identificazione delle note

Le avvertenze e le note sono messe in risalto rispetto al restante testo e in particolare sono contrassegnate da appositi simboli.



PERICOLO!

Questo simbolo avverte del possibile rischio di lesioni mortali.



AVVERTIMENTO!

Questo simbolo avverte del possibile rischio di lesioni gravi.



ATTENZIONE!

Questo simbolo avverte del possibile rischio di lesioni.



AVVISO!

Questo simbolo avverte del possibile rischio di danni materiali.



Le note forniscono altri consigli utili.

1.3 Nota su questa versione linguistica

Le presenti istruzioni per l'uso contengono informazioni importanti sulla scelta del prodotto o del sistema, sul montaggio e la messa in servizio, nonché sull'impiego previsto e, se necessario, sulle misure di manutenzione. Queste informazioni sui prodotti, le relative caratteristiche e le tecniche applicative si basano sulla normativa attualmente vigente in Europa (p. es. EN) e/o in Germania (p. es. DIN/DVGW).

Alcuni passaggi del testo possono rimandare a disposizioni tecniche in vigore in Europa/Germania. Queste devono fungere da raccomandazioni per gli altri paesi, qualora in essi non siano vigenti prescrizioni nazionali equivalenti. Le rispettive leggi, standard, prescrizioni, norme e altre disposizioni tecniche nazionali sono prioritarie rispetto alle direttive tedesche/europee contenute nelle presenti istruzioni: le informazioni qui presentate non sono vincolanti per gli altri paesi e le altre regioni e vanno intese, come detto, alla stregua di un supporto.

2 Informazioni sul prodotto

2.1 Impiego previsto

2.1.1 Campi di impiego

Il raccordo di compensazione Advantix può essere tagliato a misura in base all'altezza della struttura del pavimento e consente così il montaggio di una griglia Advantix a filo delle piastrelle.

A seconda dell'impermeabilizzazione dello scarico viene impiegata una guarnizione antiriflusso.

2.1.2 Fluidi

- La temperatura dell'acqua di scarico può raggiungere per breve tempo i 95 °C. Per funzionamento continuo la temperatura deve essere decisamente inferiore.
- Il valore di pH deve essere superiore a 4 e inferiore a 10.

Non è consentito introdurre acqua di scarico che possa danneggiare i componenti del prodotto.

2.2 Descrizione del prodotto

2.2.1 Visione d'insieme

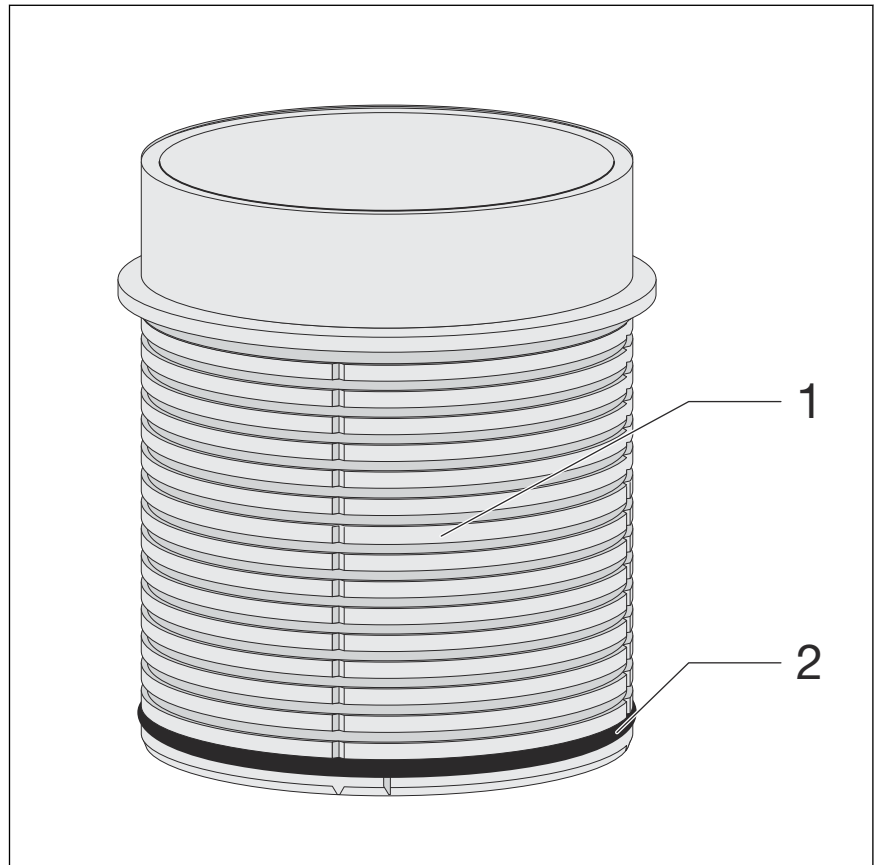


Fig. 1: Fornitura

- 1 Raccordo di compensazione
- 2 Guarnizione antiriflusso

3 Utilizzo

3.1 Informazioni sul montaggio

3.1.1 Dimensioni di montaggio

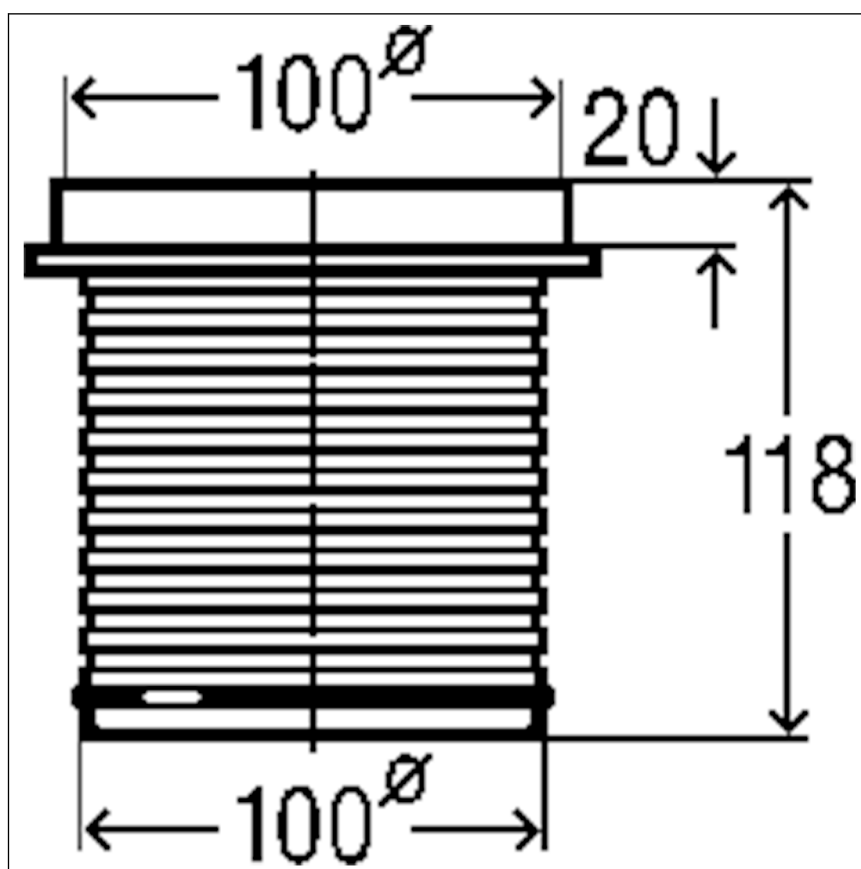


Fig. 2: Disegno dimensionale

3.1.2 Utensili e materiali

Utensili necessari

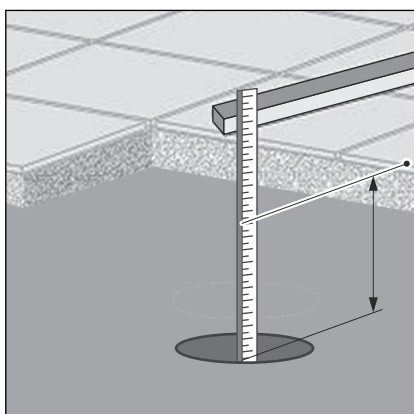
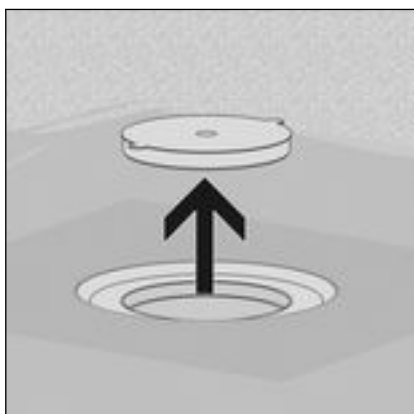
- Sega a mano (lama sega massima 1,5 mm)

Materiale necessario

- Griglia Advantix

3.2 Montaggio

Tagliare a misura il raccordo di compensazione

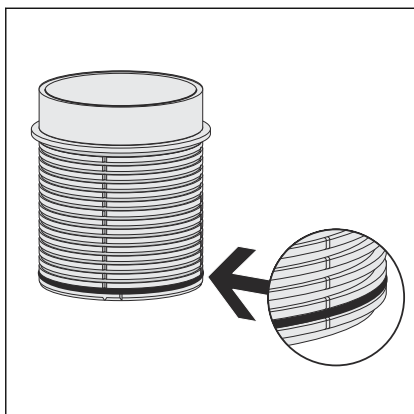


Prerequisiti:

- Lo scarico è montato e impermeabilizzato.
- Rimuovere la protezione da cantiere gialla.

- Calcolare l'altezza del pavimento dal bordo all'interno dello scarico fino al piano delle piastrelle.
- Riportare l'altezza misurata sul raccordo di compensazione partendo dal bordo superiore della base.
- Tagliare a misura il raccordo di compensazione in corrispondenza dell'altezza contrassegnata.

Montare la guarnizione antiriflusso

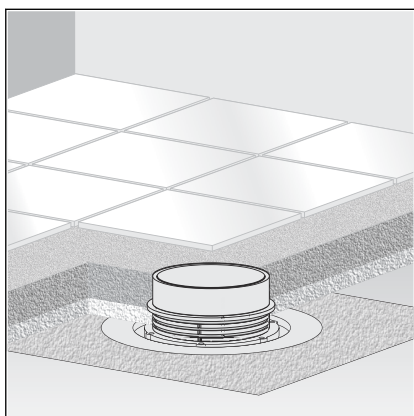


AVVISO!

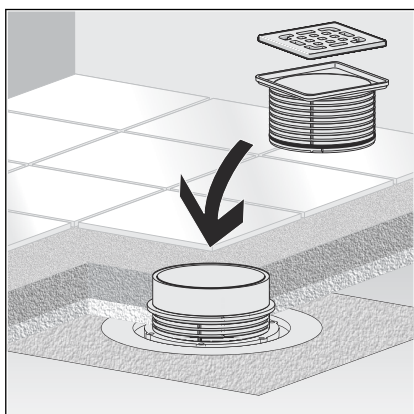
Danni causati da fuoriuscita di acqua dovuta a una guarnizione antiriflusso non montata correttamente.

- Con impermeabilizzazione mediante impermeabilizzante fluido, non montare una guarnizione antiriflusso.
- Con scarichi con impermeabilizzazione tradizionale la guarnizione antiriflusso deve essere montata per impedire che umidità penetri nello scarico dall'esterno del portagriglia, se esiste il pericolo che dell'acqua penetri nello scarico dal basso. Di norma la guarnizione antiriflusso non viene montata affinché l'acqua che si forma nella zona della base (p. es. a causa di un cordone di silicone non ermetico) possa defluire. Con scarichi con impermeabilizzazione tradizionale la guarnizione antiriflusso deve essere montata nei casi seguenti:
 - Se sussiste il pericolo di acqua di riflusso che possa penetrare nel massetto.
 - Per il montaggio di una prolunga per l'impermeabilizzazione con impermeabilizzante (vedi le istruzioni per l'uso della prolunga).
- Se necessario inserire la guarnizione antiriflusso nella scanalatura inferiore del raccordo di compensazione.

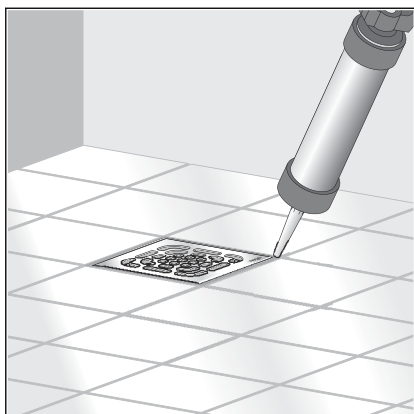
Posizionare il raccordo di compensazione



- Posizionare il raccordo di compensazione nello scarico.
- Allineare il raccordo di compensazione alle piastrelle.
- Integrare il raccordo di compensazione nel massetto o nel rivestimento del pavimento.



- Posizionare il portagriglia e la griglia Advantix sul raccordo di compensazione.



- Posare le piastrelle. Tenere libera la fessura tra il portagriglia e la flangia dall'impermeabilizzazione superficiale e dal collante per piastrelle.
- Sigillare la fessura tra la griglia e le piastrelle con silicone.

3.3 Smaltimento

Separare il prodotto e l'imballaggio nei rispettivi gruppi di materiali (ad es. carta, metalli, materiali plastici o metalli non ferrosi) e smaltire conformemente alla legislazione nazionale vigente.



Viega Italia S.r.l.

info@viega.it

viega.it

IT • 2022-08 • VPN140129

