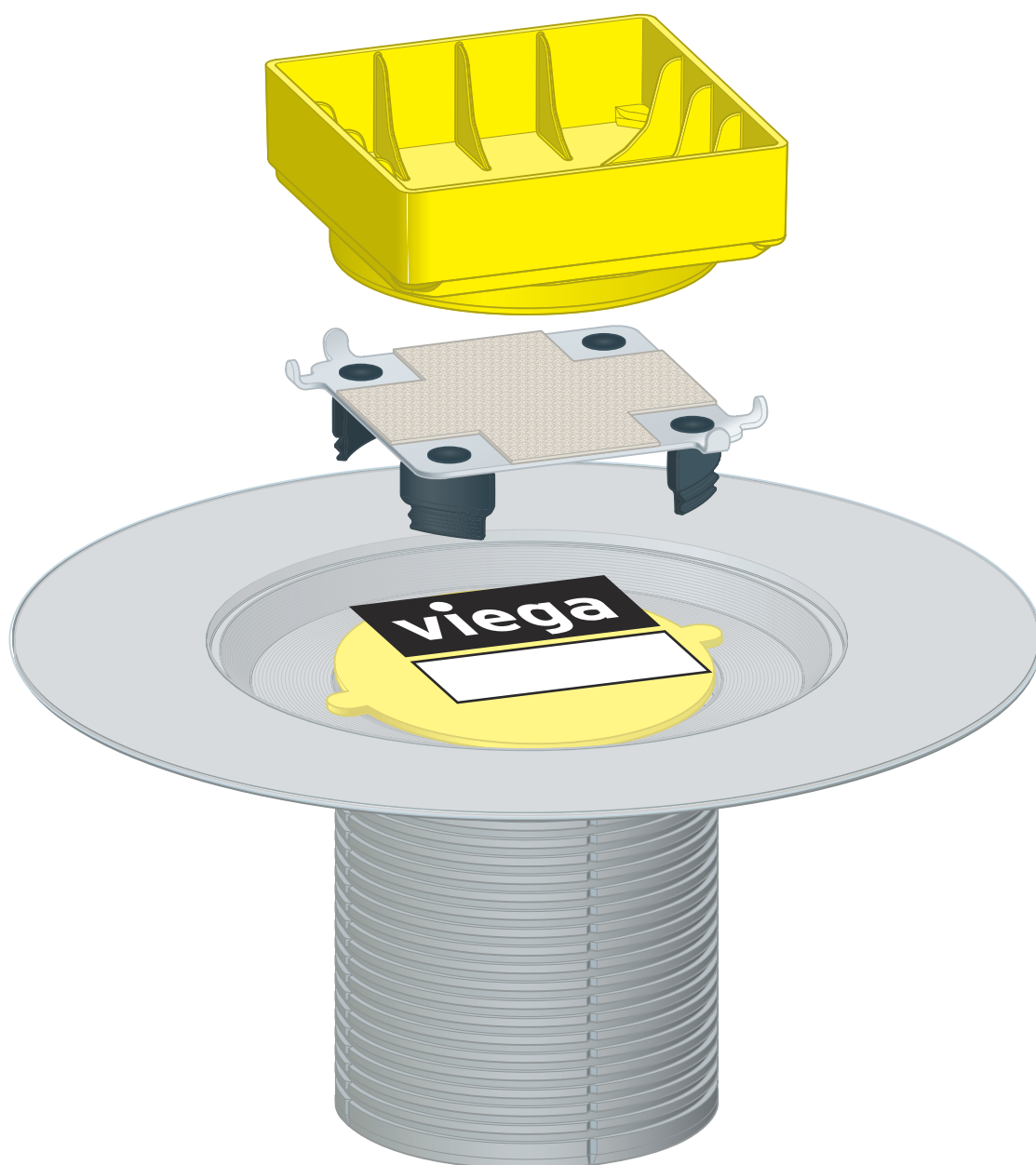


Istruzioni per l'uso

Portagriglia Advantix, piastrellabile



per alloggiamento di un rivestimento piastrellato o di pietra
naturale con spessore 5–30 mm

Modello
Modell: 4932.3

Anno di produzione (da)
07/2013

viega

Indice

1	Note sulle istruzioni per l'uso	3
	1.1 Destinatari	3
	1.2 Identificazione delle note	3
	1.3 Nota su questa versione linguistica	4
	1.4 Documenti di riferimento	4
2	Informazioni sul prodotto	5
	2.1 Certificazione	5
	2.2 Impiego previsto	5
	2.2.1 Campi di impiego	5
	2.3 Descrizione del prodotto	6
	2.3.1 Visione d'insieme	6
3	Utilizzo	7
	3.1 Informazioni sul montaggio	7
	3.1.1 Dimensioni di montaggio	7
	3.2 Montaggio	8
	3.2.1 Montaggio della griglia	8
	3.2.2 Manutenzione ordinaria	11
	3.3 Smaltimento	12

1 Note sulle istruzioni per l'uso

Questo documento è soggetto a diritti di proprietà, per ulteriori informazioni consultare il sito viega.com/legal.

1.1 Destinatari

Le informazioni contenute in queste istruzioni sono rivolte ai seguenti gruppi di persone:

- Tecnici del settore idrotermosanitario e personale specializzato e qualificato

A persone che non dispongono della formazione professionale o qualifica sopra citata non è consentito eseguire il montaggio, l'installazione ed eventualmente la manutenzione di questo prodotto. Questa limitazione non vale per eventuali avvertenze per l'utilizzo.

L'installazione dei prodotti Viega deve essere eseguita nel rispetto delle regole della tecnica generalmente riconosciute e delle istruzioni per l'uso fornite da Viega.

1.2 Identificazione delle note

Le avvertenze e le note sono messe in risalto rispetto al restante testo e in particolare sono contrassegnate da appositi simboli.



PERICOLO!

Avverte del possibile rischio di lesioni mortali.



AVVERTIMENTO!

Avverte del possibile rischio di lesioni gravi.



ATTENZIONE!

Avverte del possibile rischio di lesioni.



AVVISO!

Avverte del possibile rischio di danni materiali.



Avvertenze e suggerimenti aggiuntivi.

1.3 Nota su questa versione linguistica

Le presenti istruzioni per l'uso contengono informazioni importanti sulla scelta del prodotto o del sistema, sul montaggio e la messa in servizio, nonché sull'impiego previsto e, se necessario, sulle misure di manutenzione. Queste informazioni sui prodotti, le relative caratteristiche e le tecniche applicative si basano sulla normativa attualmente vigente in Europa (p. es. EN) e/o in Germania (p. es. DIN/DVGW).

Alcuni passaggi del testo possono rimandare a disposizioni tecniche in vigore in Europa/Germania. Queste disposizioni fungono da raccomandazioni per gli altri paesi, qualora in essi non siano vigenti prescrizioni nazionali equivalenti. Le rispettive leggi, standard, prescrizioni, norme e altre disposizioni tecniche nazionali sono prioritarie rispetto alle direttive tedesche/europee contenute nelle presenti istruzioni: le informazioni qui presentate non sono vincolanti per gli altri paesi e le altre regioni e vanno intese, come detto, alla stregua di un supporto.

1.4 Documenti di riferimento





Per il montaggio del portagriglia Advantix piastrellabile è necessario osservare assolutamente anche le istruzioni per l'uso dello scarico Advantix o della prolunga Advantix per impermeabilizzante fluido.

2 Informazioni sul prodotto

2.1 Certificazione

Dati secondo DIN EN 1253, tabella 7

Produttore	Viega Holding GmbH & Co.KG
Marchio produttore	
Simbolo Ü	
Indirizzo	Viega Technology GmbH & Co.KG Viega Platz 1 57439 Attendorn Germania
Norma corrispondente	DIN EN 1253-2
Classe di carico	K3
Classe di prodotto rispetto al comportamento termico	A

2.2 Impiego previsto

2.2.1 Campi di impiego

Il portagriglia Advantix è idoneo per l'alloggiamento di un rivestimento piastrellato o di pietra naturale con spessore 5-30 mm. Utilizzo solo in combinazione con uno scarico Advantix o una prolunga Advantix per impermeabilizzante fluido.

2.3 Descrizione del prodotto

2.3.1 Visione d'insieme

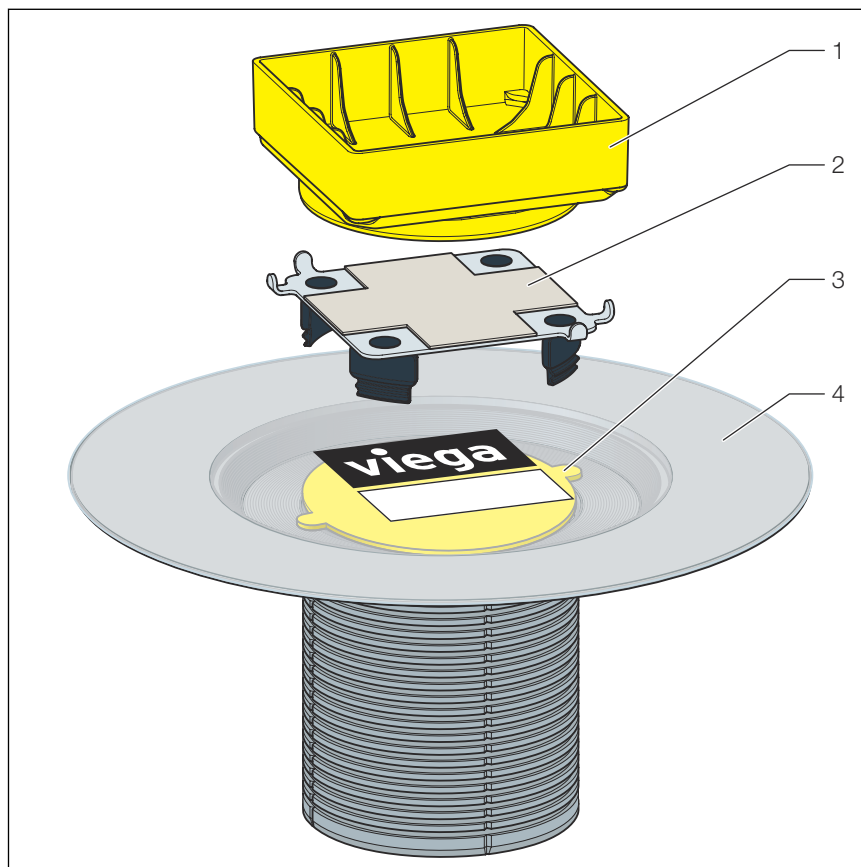


Fig. 1: Fornitura

- 1 Ausilio per piastrelle
- 2 Griglia (piastrellabile)
- 3 Protezione da cantiere
- 4 Gruppo di riempimento

3 Utilizzo

3.1 Informazioni sul montaggio

3.1.1 Dimensioni di montaggio

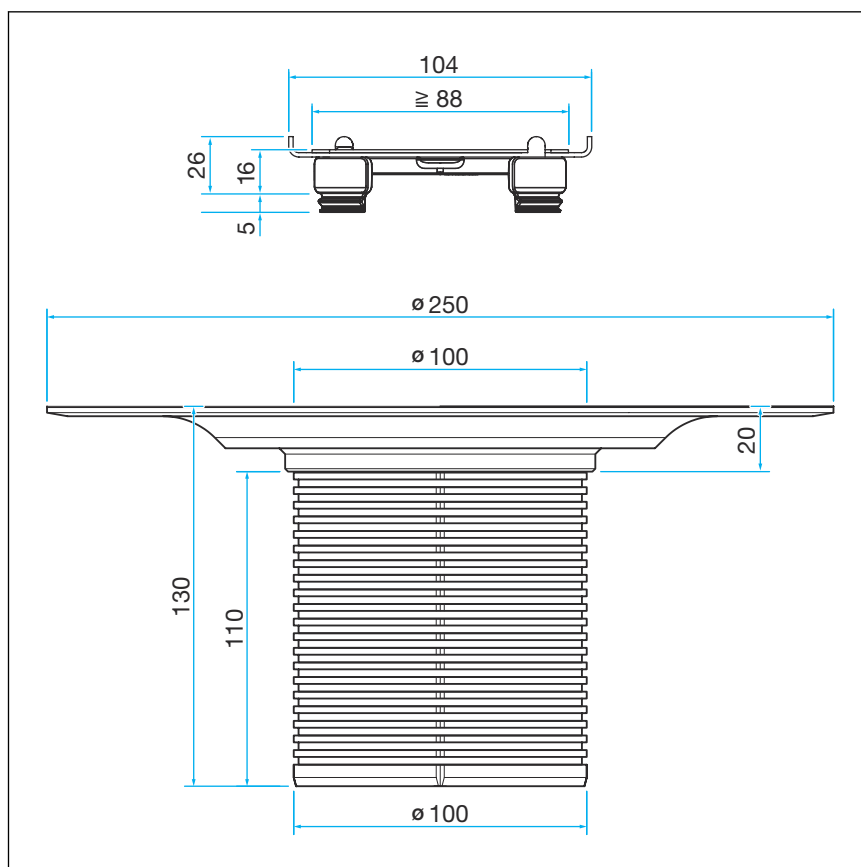
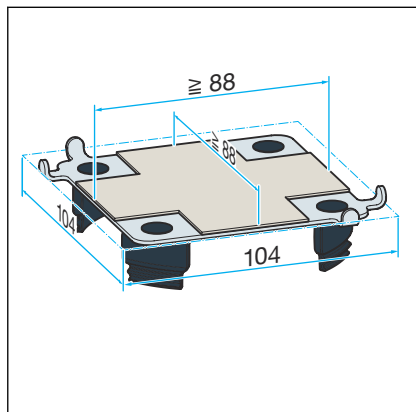


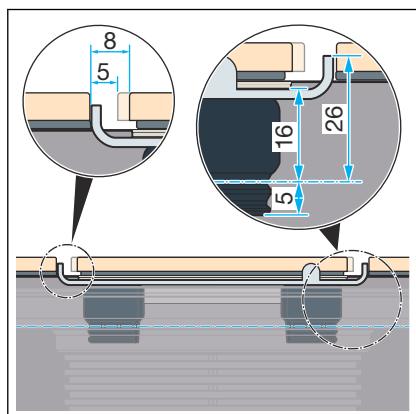
Fig. 2: Dimensioni di montaggio

3.2 Montaggio

3.2.1 Montaggio della griglia



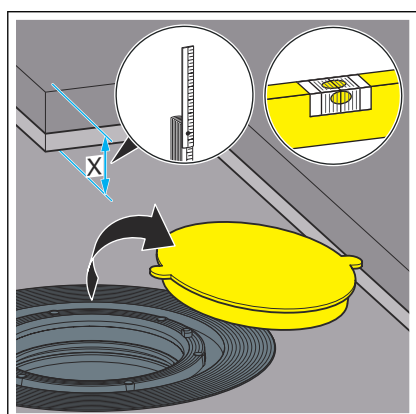
- Dimensioni minime e massime del rivestimento a pannello.



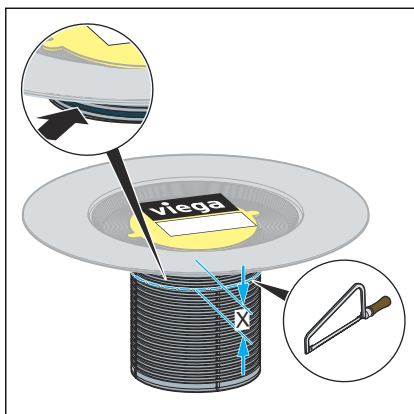
INFORMAZIONE! Capacità di scarico con fessura di convogliamento di 5 mm 0,4 l/s. Capacità di scarico con fessura di convogliamento di 8 mm 0,5 l/s

- Altezza del pannello piastrellabile.

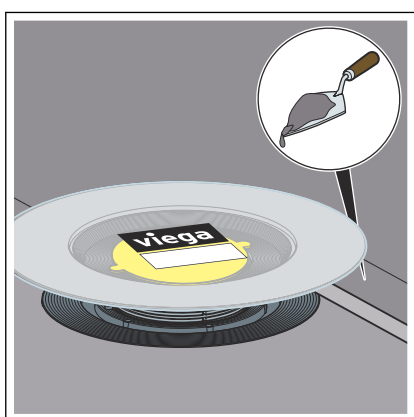
Misure della fessura di convogliamento: 5-8 mm.



- Rimuovere la protezione da cantiere.
- Determinare l'altezza del massetto.

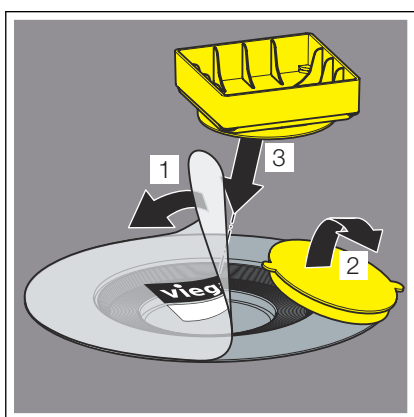


- Accorciare il gruppo di riempimento.
Bordo superiore massetto = bordo superiore flangia
- Inserire il gruppo di riempimento nel corpo dello scarico.
Bordo superiore massetto = bordo superiore flangia
- Montare il gruppo di riempimento con guarnizione antiriflusso.

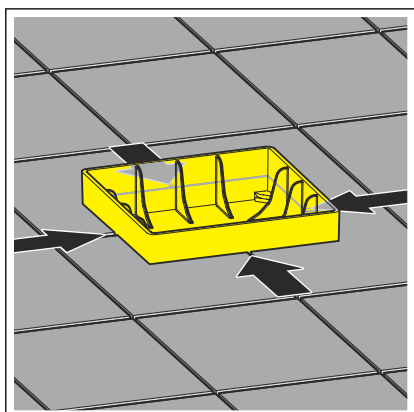


INFORMAZIONE! Riempire la superficie sottostante della flangia.

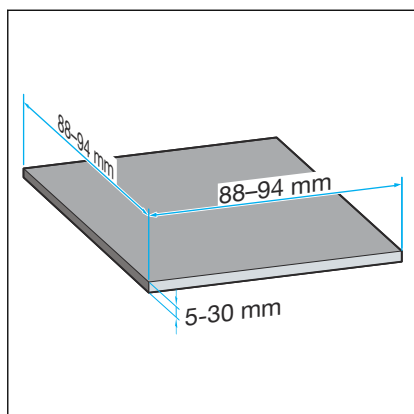
- Stabilizzare la flangia con il massetto.



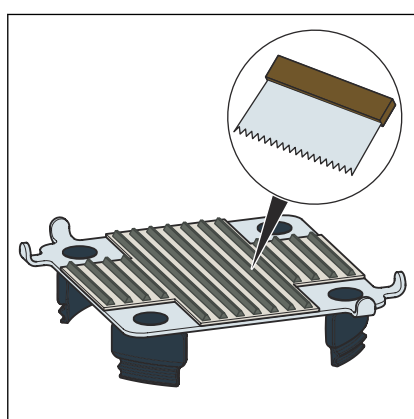
- Dopo l'indurimento del massetto rimuovere la pellicola protettiva e la protezione da cantiere.
- Inserire l'ausilio per piastrelle.



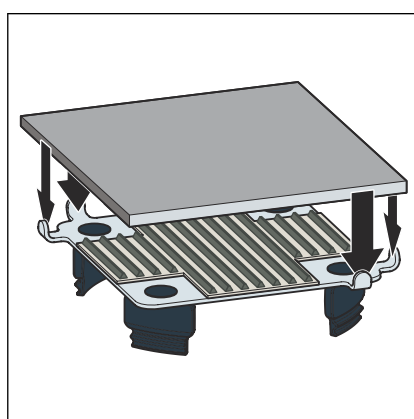
- Piastrellare il pavimento fino all'ausilio per piastrelle.



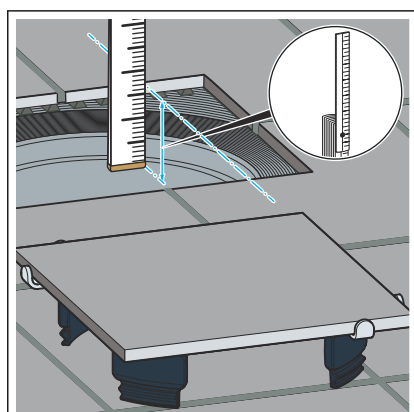
- La lunghezza del quadrato di piastrella può essere di 88-94 mm.
- Lo spessore delle piastrelle può essere di 5-30 mm.



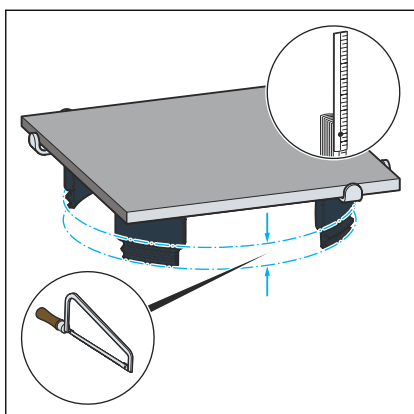
- Applicare il collante per piastrelle sulla griglia.



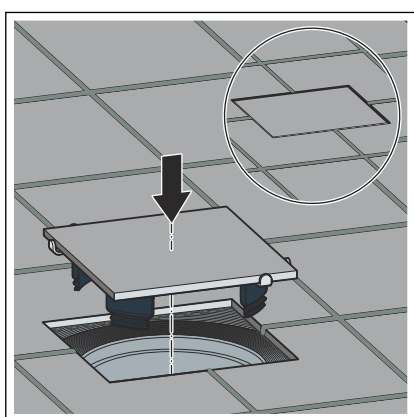
- Premere la piastrella ritagliata nel collante per piastrelle.
- Allineare la piastrella parallela alla griglia.



- Rimuovere l'ausilio per piastrelle.
- Misurare l'altezza di montaggio fino al bordo superiore delle piastrelle.



- Se necessario tagliare a misura la griglia piastrellata a filo delle piastrelle.



- Inserire la griglia piastrellata nella prolunga o nel corpo dello scarico.

3.2.2 Manutenzione ordinaria



AVVISO! **Pericolo di danni a causa di detersivi non adatti.**

I seguenti detersivi possono danneggiare superfici cromate e perciò non devono essere usati:

- Sostanze abrasive
- Spugne che graffiano
- Prodotti solventi per calcare, gesso o calcestruzzo
- Solventi o altri detersivi a base di acidi

Per la manutenzione ordinaria e per evitare macchie di calcare può essere usato sapone normale o un detersivo delicato. Non usare in nessun caso sostanze abrasive o oggetti che possano graffiare.

Depositi di sporco grossolani, anche nella zona dello scarico e del sifone, possono essere eliminati con detersivi per uso domestico. Prestare attenzione che il detersivo venga risciacquato fino in fondo con acqua pulita dopo averlo fatto agire per il tempo prescritto. Non devono rimanere residui sui componenti.

3.3 Smaltimento

Separare il prodotto e l'imballaggio nei rispettivi gruppi di materiali (ad es. carta, metalli, materiali plastici o metalli non ferrosi) e smaltire conformemente alla legislazione nazionale vigente.



Viega Italia S.r.l.

info@viega.it

viega.it

IT • 2023-10 • VP200031

