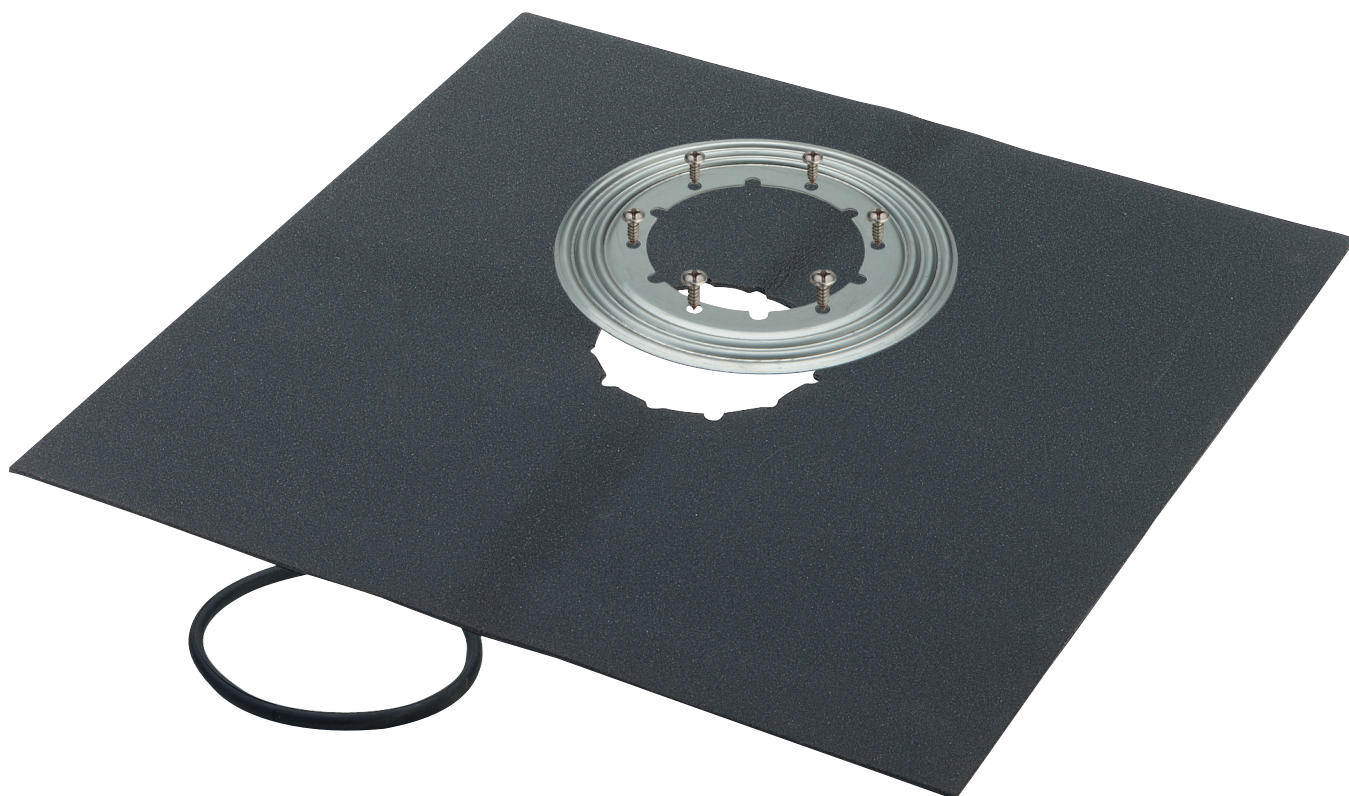


Istruzioni per l'uso

Set di impermeabilizzazione Advantix



per il collegamento mediante saldatura ad aria calda o saldatura a fiamma libera, prolunga Advantix, pozzetto a pavimento, scarico per terrazze e balconi

Modello
4948.31

viega

Indice

1	Note sulle istruzioni per l'uso	3
	1.1 Destinatari	3
	1.2 Identificazione delle note	3
	1.3 Nota su questa versione linguistica	4
2	Informazioni sul prodotto	5
	2.1 Impiego previsto	5
	2.1.1 Campi di impiego	5
	2.2 Descrizione del prodotto	5
	2.2.1 Visione d'insieme	5
3	Utilizzo	6
	3.1 Informazioni sul montaggio	6
	3.1.1 Dimensioni di montaggio	6
	3.1.2 Utensili e materiali	6
	3.2 Montaggio	7
	3.3 Smaltimento	8

1 Note sulle istruzioni per l'uso

Questo documento è soggetto a diritti di proprietà, per ulteriori informazioni consultare il sito viega.com/legal.

1.1 Destinatari

Le informazioni contenute in queste istruzioni sono rivolte ai seguenti gruppi di persone:

- Tecnici del settore idrotermosanitario e personale specializzato e qualificato
- Piastrellisti

A persone che non dispongono della formazione professionale o qualifica sopra citata non è consentito eseguire il montaggio, l'installazione ed eventualmente la manutenzione di questo prodotto. Questa limitazione non vale per eventuali avvertenze per l'utilizzo.

L'installazione dei prodotti Viega deve essere eseguita nel rispetto delle regole della tecnica generalmente riconosciute e delle istruzioni per l'uso fornite da Viega.

1.2 Identificazione delle note

Le avvertenze e le note sono messe in risalto rispetto al restante testo e in particolare sono contrassegnate da appositi simboli.



PERICOLO!

Questo simbolo avverte del possibile rischio di lesioni mortali.



AVVERTIMENTO!

Questo simbolo avverte del possibile rischio di lesioni gravi.



ATTENZIONE!

Questo simbolo avverte del possibile rischio di lesioni.



AVVISO!

Questo simbolo avverte del possibile rischio di danni materiali.



Le note forniscono altri consigli utili.

1.3 Nota su questa versione linguistica

Le presenti istruzioni per l'uso contengono informazioni importanti sulla scelta del prodotto o del sistema, sul montaggio e la messa in servizio, nonché sull'impiego previsto e, se necessario, sulle misure di manutenzione. Queste informazioni sui prodotti, le relative caratteristiche e le tecniche applicative si basano sulla normativa attualmente vigente in Europa (p. es. EN) e/o in Germania (p. es. DIN/DVGW).

Alcuni passaggi del testo possono rimandare a disposizioni tecniche in vigore in Europa/Germania. Queste devono fungere da raccomandazioni per gli altri paesi, qualora in essi non siano vigenti prescrizioni nazionali equivalenti. Le rispettive leggi, standard, prescrizioni, norme e altre disposizioni tecniche nazionali sono prioritarie rispetto alle direttive tedesche/europee contenute nelle presenti istruzioni: le informazioni qui presentate non sono vincolanti per gli altri paesi e le altre regioni e vanno intese, come detto, alla stregua di un supporto.

2 Informazioni sul prodotto

2.1 Impiego previsto

2.1.1 Campi di impiego

Il set di impermeabilizzazione Advantix è concepito per l'impermeabilizzazione tradizionale di uno scarico Advantix.

2.2 Descrizione del prodotto

2.2.1 Visione d'insieme

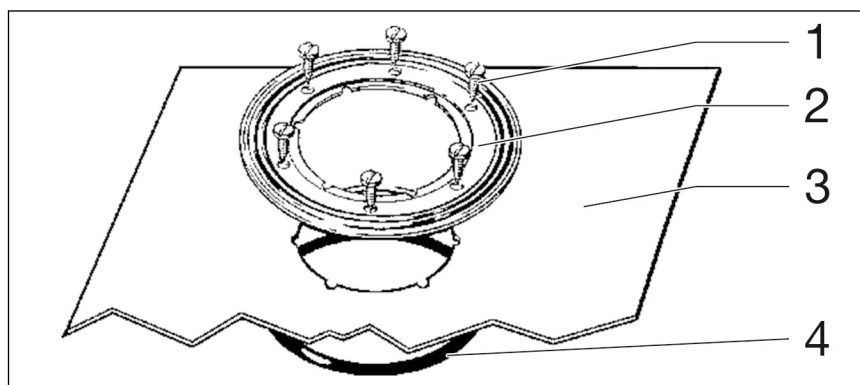


Fig. 1: Fornitura

- 1 Viti di fissaggio
- 2 Anello di bloccaggio, acciaio inossidabile anticorrosione
- 3 Guaina impermeabilizzante (500x500 mm / 3,1 mm di spessore), EPDM / Inserto di fibra di vetro / Strato inferiore di bitume
- 4 Guarnizione

3 Utilizzo

3.1 Informazioni sul montaggio

3.1.1 Dimensioni di montaggio

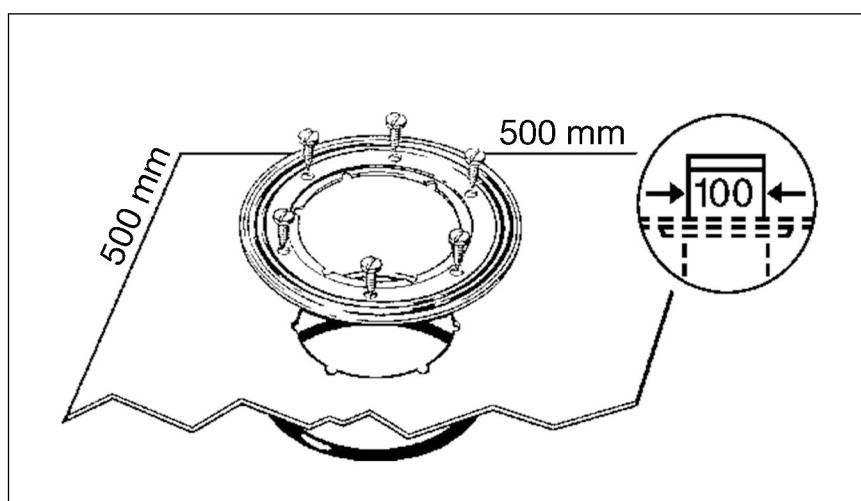


Fig. 2: Dimensioni

3.1.2 Utensili e materiali

Utensili necessari

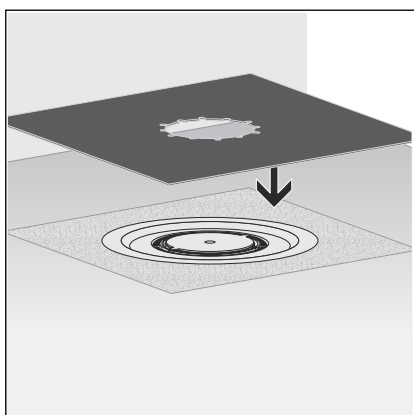
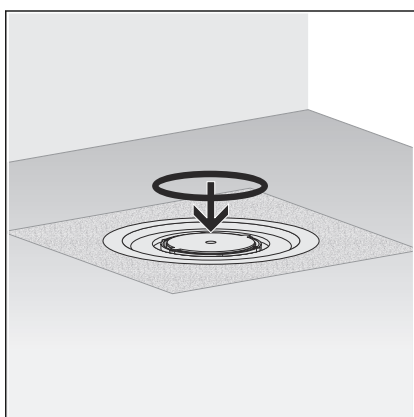
- Cacciavite

3.2 Montaggio

Prerequisiti:

- Lo scarico è montato.
- La flangia del pozzetto non presenta sporco grossolano.
- La flangia del pozzetto è completamente inglobata nel massetto senza essere danneggiata.
- Se necessario pulire la flangia per liberarla da depositi di sporco grossolano (p. es. di massetto).
- Posizionare l'anello di tenuta.

L'anello di tenuta deve trovarsi nella gola tra la flangia e i fori di avviamento.

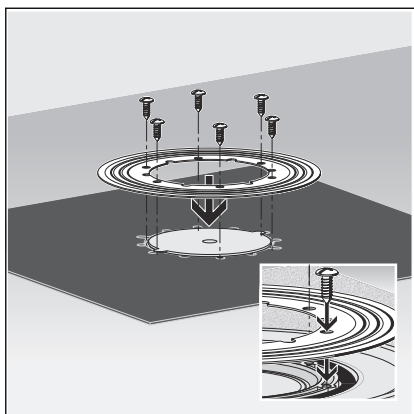


INFORMAZIONE! La guaina impermeabilizzante Viega è rivestita diversamente sui due lati. Un lato è rivestito con bitume e uno con EPDM. Se il resto dell'impermeabilizzazione avviene con guaine impermeabilizzanti in bitume, la guaina impermeabilizzante deve essere usata con il lato rivestito di bitume rivolto verso l'alto. Se vengono usate guaine impermeabilizzanti di EPDM, il lato rivestito in EPDM deve essere rivolto verso l'alto.

- Posizionare la guaina impermeabilizzante in modo tale che i fori siano visibili attraverso gli incavi.



- Posizionare l'anello di bloccaggio sulla guaina impermeabilizzante in modo tale che i fori siano visibili attraverso gli incavi.



■ Avvitare saldamente l'anello di bloccaggio alla flangia.

Avvitare le viti di fissaggio solo nei fori.

□ Lo scarico è impermeabilizzato e le guaine impermeabilizzanti restanti possono essere posate.

3.3 Smaltimento

Separare il prodotto e l'imballaggio nei rispettivi gruppi di materiali (ad es. carta, metalli, materiali plastici o metalli non ferrosi) e smaltire conformemente alla legislazione nazionale vigente.



Viega Italia S.r.l.

info@viega.it

viega.it

IT • 2022-08 • VPN140131

