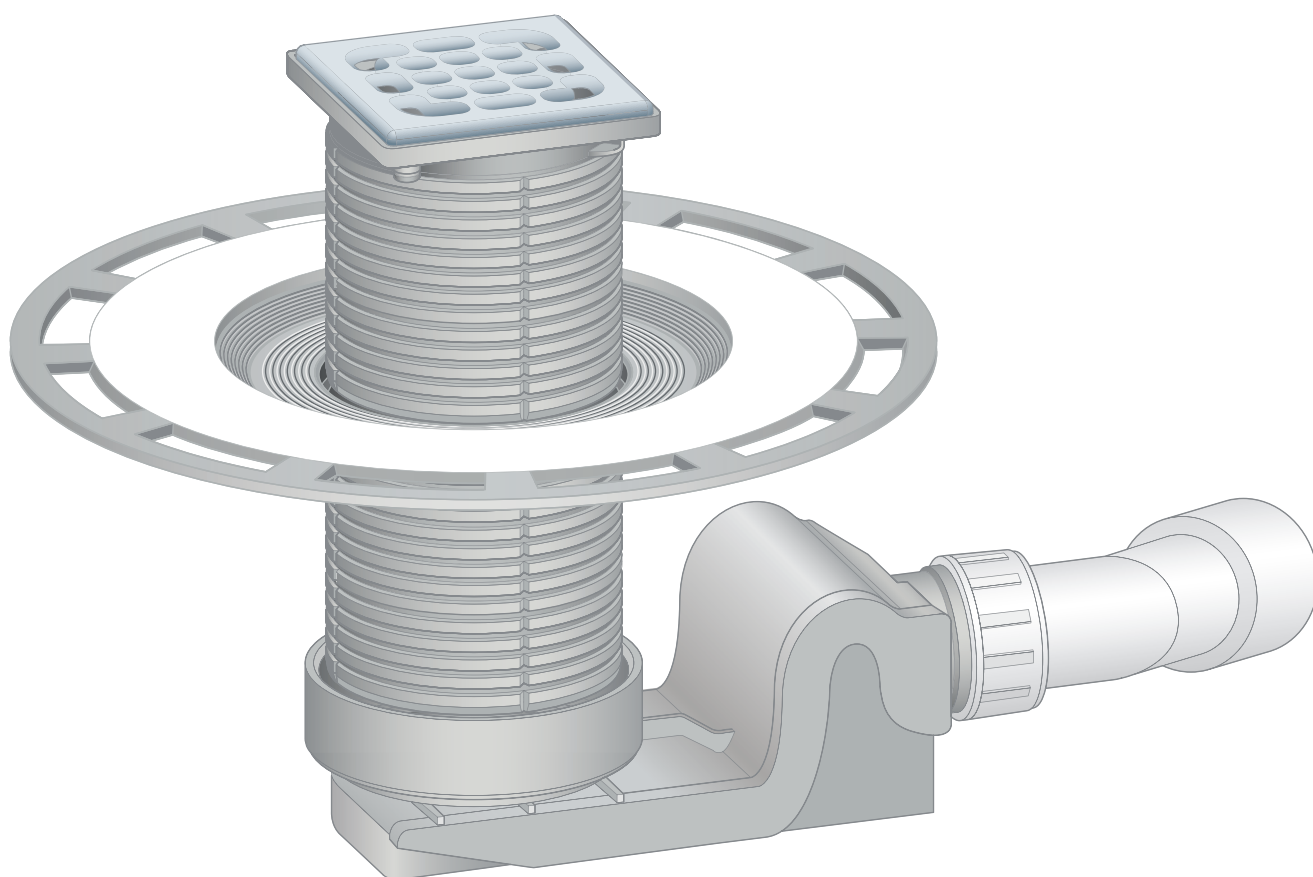


Istruzioni per l'uso

Pozzetto a pavimento Advantix



Per impermeabilizzante fluido (doccia piastrellata) con guaina impermeabilizzante

Modello
4927

Anno di produzione (da)
01/2003

viega

Indice

1	Note sulle istruzioni per l'uso	3
	1.1 Destinatari	3
	1.2 Identificazione delle note	3
	1.3 Nota su questa versione linguistica	4
2	Informazioni sul prodotto	5
	2.1 Norme e regolamenti	5
	2.2 Impiego previsto	5
	2.2.1 Campi di impiego	5
	2.2.2 Fluidi	6
	2.2.3 Capacità di scarico	6
	2.3 Descrizione del prodotto	7
	2.3.1 Visione d'insieme	7
	2.3.2 Dati tecnici	7
	2.4 Informazioni d'utilizzo	8
	2.4.1 Varianti di montaggio	8
	2.4.2 Impermeabilizzazione	9
	2.4.3 Protezione antincendio	11
	2.5 Accessori necessari	12
3	Utilizzo	13
	3.1 Informazioni sul montaggio	13
	3.1.1 Avvertenze importanti	13
	3.1.2 Dimensioni di montaggio	14
	3.1.3 Utensili e materiali	14
	3.2 Montaggio	14
	3.2.1 Collegare lo scarico	14
	3.2.2 Preparazione dello scarico	15
	3.2.3 Preparare per le opere a seguire	16
	3.2.4 Impermeabilizzare lo scarico	17
	3.2.5 Montare il portagriglia	18
	3.3 Manutenzione ordinaria	19
	3.3.1 Avvertenze per la manutenzione	19
	3.3.2 Pulire lo scarico	19
	3.4 Smaltimento	20

1 Note sulle istruzioni per l'uso

Questo documento è soggetto a diritti di proprietà, per ulteriori informazioni consultare il sito viega.com/legal.

1.1 Destinatari

Le informazioni contenute in queste istruzioni sono rivolte ai seguenti gruppi di persone:

- Tecnici del settore idrotermosanitario e personale specializzato e qualificato
- Piastrellisti
- Utenti finali

A persone che non dispongono della formazione professionale o qualifica sopra citata non è consentito eseguire il montaggio, l'installazione ed eventualmente la manutenzione di questo prodotto. Questa limitazione non vale per eventuali avvertenze per l'utilizzo.

L'installazione dei prodotti Viega deve essere eseguita nel rispetto delle regole della tecnica generalmente riconosciute e delle istruzioni per l'uso fornite da Viega.

1.2 Identificazione delle note

Le avvertenze e le note sono messe in risalto rispetto al restante testo e in particolare sono contrassegnate da appositi simboli.



PERICOLO!

Avverte del possibile rischio di lesioni mortali.



AVVERTIMENTO!

Avverte del possibile rischio di lesioni gravi.



ATTENZIONE!

Avverte del possibile rischio di lesioni.



AVVISO!

Avverte del possibile rischio di danni materiali.



Avvertenze e suggerimenti aggiuntivi.

1.3 Nota su questa versione linguistica

Le presenti istruzioni per l'uso contengono informazioni importanti sulla scelta del prodotto o del sistema, sul montaggio e la messa in servizio, nonché sull'impiego previsto e, se necessario, sulle misure di manutenzione. Queste informazioni sui prodotti, le relative caratteristiche e le tecniche applicative si basano sulla normativa attualmente vigente in Europa (p. es. EN) e/o in Germania (p. es. DIN/DVGW).

Alcuni passaggi del testo possono rimandare a disposizioni tecniche in vigore in Europa/Germania. Queste disposizioni fungono da raccomandazioni per gli altri paesi, qualora in essi non siano vigenti prescrizioni nazionali equivalenti. Le rispettive leggi, standard, prescrizioni, norme e altre disposizioni tecniche nazionali sono prioritarie rispetto alle direttive tedesche/europee contenute nelle presenti istruzioni: le informazioni qui presentate non sono vincolanti per gli altri paesi e le altre regioni e vanno intese, come detto, alla stregua di un supporto.

2 Informazioni sul prodotto

2.1 Norme e regolamenti

Le norme e i regolamenti seguenti si applicano in Germania ed Europa. I riferimenti alle specifiche norme nazionali possono essere trovati sul sito web del proprio paese all'indirizzo viega.it/normative.

Regolamenti relativi al paragrafo: Impermeabilizzazione

Campo di applicazione / avvertenza	Regolamento vigente in Germania
Classe di resistenza del sottofondo nonché impermeabilizzante fluido adatto	ZDB-Merkblatt 8/2012
Classe di resistenza del sottofondo nonché impermeabilizzante fluido adatto	Leitfaden zur Abdichtung im Verbund (AIV)
Impermeabilizzanti fluidi omologati con attestazione di applicabilità edilizia per classi di resistenza A e AO	ETAG 022 T1
Impermeabilizzanti fluidi omologati con attestazione di applicabilità edilizia per le classi di resistenza A, B e C	DIBt-Bauregelliste A, Teil 2 des DIBt und Prüfgrundsätze für Abdichtungen im Verbund (PG AIV-F)
Impermeabilizzanti fluidi omologati	EN 14891
Impermeabilizzazione di interni	DIN18534

Regolamenti relativi al paragrafo: fluidi

Campo di applicazione / avvertenza	Regolamento vigente in Germania
Acqua di scarico da uso domestico	DIN 1986-3

2.2 Impiego previsto

2.2.1 Campi di impiego

Lo scarico è concepito per quantità di acqua da piccole a medie tipiche di p. es. abitazioni private.

Per informazioni tecniche vedere ↗ *Capitolo 2.3.2 «Dati tecnici» a pag. 7.*

Lo scarico con una curva di scarico installata in orizzontale è adatto sia al montaggio in un incavo del solaio che al montaggio sopra un solaio. La curva di scarico a 45° può essere impostata per un diametro nominale di 40 o 50.

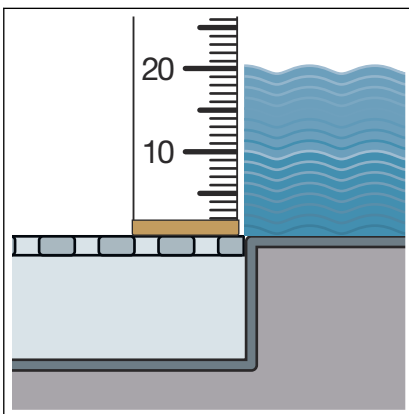
2.2.2 Fluidi

Lo scarico è concepito nel funzionamento continuo per il drenaggio di acqua di scarico domestica, vedi ↗ *«Regolamenti relativi al paragrafo: fluidi» a pag. 5.*

- La temperatura dell'acqua di scarico può raggiungere per breve tempo i 95 °C. Nel funzionamento continuo la temperatura deve essere decisamente inferiore.
- Il valore di pH deve essere superiore a quattro e inferiore a dieci.

Non è consentito introdurre acqua di scarico che possa danneggiare i componenti del prodotto.

2.2.3 Capacità di scarico

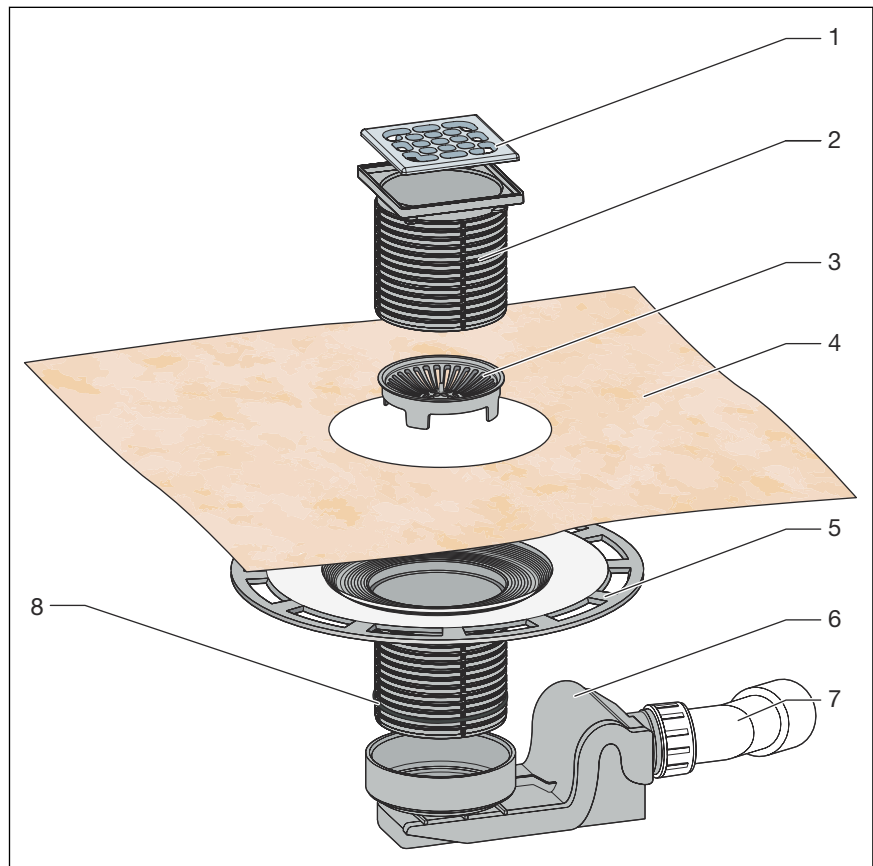


Capacità di scarico con un livello acqua di 10 mm al di sopra della griglia: 0,4 l/s

Capacità di scarico con un livello acqua di 20 mm al di sopra della griglia: 0,55 l/s

2.3 Descrizione del prodotto

2.3.1 Visione d'insieme



- 1 Griglia
- 2 Portagriglia da tagliare a misura
- 3 Filtro
- 4 Guaina impermeabilizzante
- 5 Flangia per l'applicazione dell'impermeabilizzante fluido
- 6 Corpo base
- 7 Curva di scarico a 45° (DN 50)
- 8 Guarnizione

2.3.2 Dati tecnici

Diametro nominale [DN] (tubo di uscita)	40/50
Capacità di scarico	↳ Capitolo 2.2.3 «Capacità di scarico» a pag. 6
Dimensioni e altezza di montaggio	↳ Capitolo 3.1.2 «Dimensioni di mon- taggio» a pag. 14

Altezza colonna d'acqua	50 mm
Classe di carico	K = 300 kg

2.4 Informazioni d'utilizzo

2.4.1 Varianti di montaggio

Montaggio in un solaio in calcestruzzo grezzo

Il montaggio dello scarico in un solaio in calcestruzzo grezzo viene eseguito come segue:

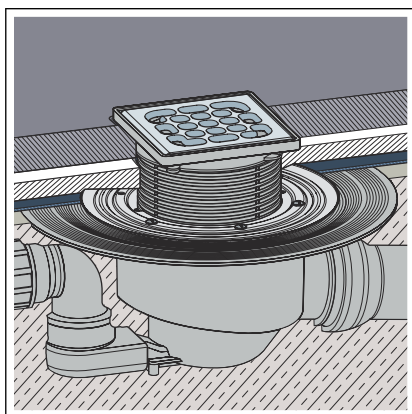


Fig. 1: Esempio di montaggio generale –
incavo del solaio

- Lo scarico viene posizionato in un incavo del solaio; segue quindi il getto di completamento.

Montaggio in un solaio

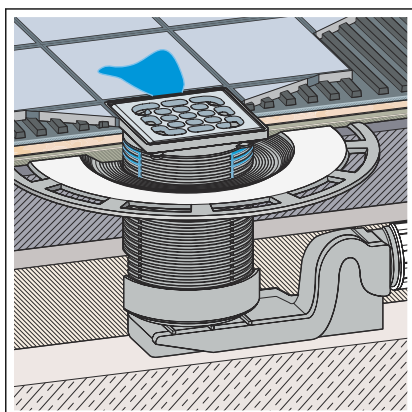


Fig. 2: Esempio di montaggio generale –
montaggio nel solaio

Nel caso di montaggio nel solaio lo scarico viene integrato nel pavimento. Lo scarico può essere inserito p. es. nel massetto di livellamento o nell'isolamento termico. Eventualmente un tubo di scarico verticale può essere fatto passare nel solaio.



AVVISO!

L'esecuzione di un incavo del solaio deve essere concordata in ogni caso con le seguenti persone:

- un ingegnere civile strutturista
- un esperto della prevenzione incendi in loco o un direttore dei lavori specializzato nella prevenzione anti-incendio

Eventualmente deve essere fornita un'attestazione di conformità edilizia o una perizia.

2.4.2 Impermeabilizzazione

Impermeabilizzante fluido

Come protezione da penetrazione di umidità, sul massetto e sulle pareti, direttamente sotto le piastrelle, applicare prodotti impermeabilizzanti fluidi. La determinazione della classe di sollecitazione, del sottofondo e la scelta dell'impermeabilizzante fluido adatto devono avvenire secondo le norme e i regolamenti vigenti, vedi: ↗ «Regolamenti relativi al paragrafo: Impermeabilizzazione» a pag. 5.

L'impermeabilizzante fluido può essere applicato direttamente sulla flangia dello scarico.

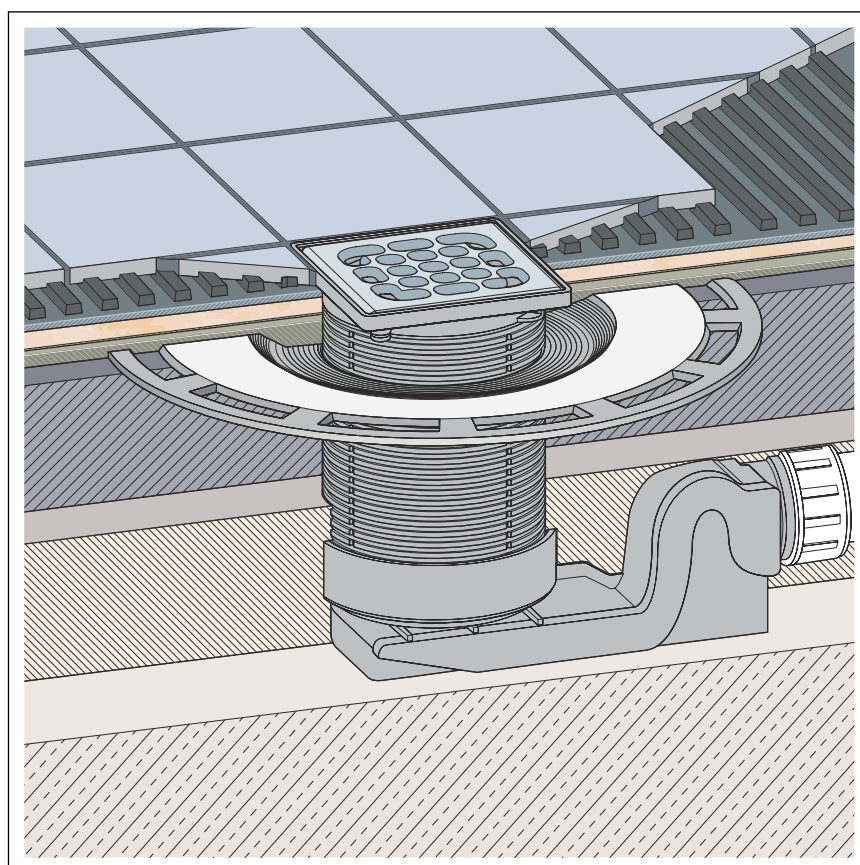


Fig. 3: Schema di posa per impermeabilizzante fluido

Avvertenze importanti

Per un'impermeabilizzazione è necessaria una pianificazione accurata. A tal scopo, in base alla relativa classe di sollecitazione dell'umidità e al tipo del sottofondo, deve essere scelto un impermeabilizzante fluido adatto con attestazione di applicabilità edilizia.

Inoltre considerare i seguenti fattori:

- Lo scarico o la Corriacqua deve essere dotato/a di una flangia speciale che presenti una superficie adatta all'incollaggio e una larghezza di min. 50 mm.
- Per compensare la transizione dal materiale dello scarico a quello del massetto deve essere usata una guaina impermeabilizzante adatta o una confezionata per la sovrapposizione con l'impermeabilizzante fluido con una larghezza di min. 50 mm.
- Il massetto deve essere realizzato con una pendenza minima di 1-2%.
- Il montaggio deve avvenire nel rispetto delle istruzioni di montaggio e dei dati del produttore.

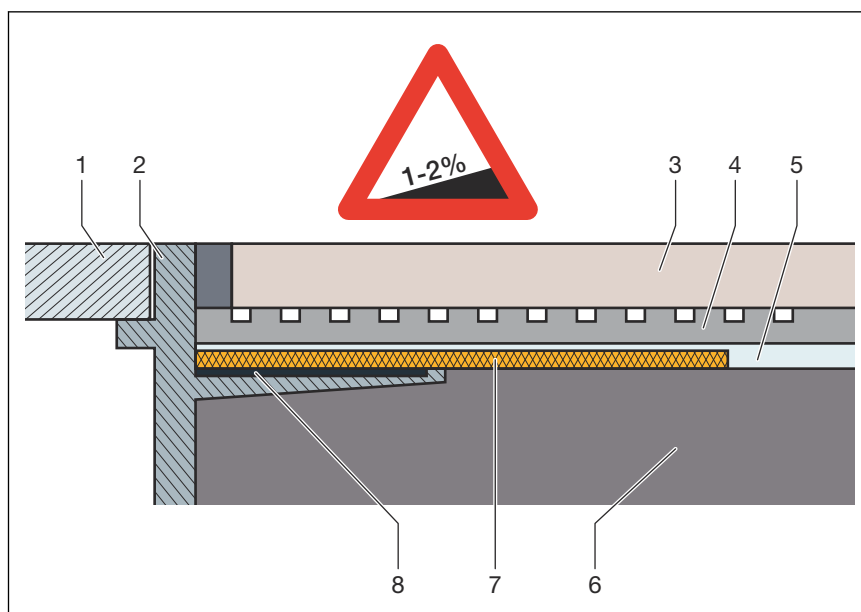


Fig. 4: Schema di montaggio per impermeabilizzante fluido – pendenza massetto min. 1-2%

- 1 Griglia
- 2 Portagriglia con flangia adesiva
- 3 Piastrina
- 4 Collante per piastrelle
- 5 Isolamenti a letto sottile
- 6 Massetto
- 7 Guaina impermeabilizzante
- 8 Collante

Impermeabilizzanti fluidi consentiti

In combinazione con scarichi adatti possono essere impiegati solo impermeabilizzanti fluidi omologati con attestazione di applicabilità edilizia. Vedi ↗ «Regolamenti relativi al paragrafo: Impermeabilizzazione» a pag. 5.

Per le informazioni sulla lavorazione consultare le istruzioni sul relativo prodotto.

2.4.3 Protezione antincendio

Corriacqua e scarichi Advantix sono disponibili in versione antincendio. A questo scopo il tubo passante R120 può essere inserito nel pavimento. In questo modo si raggiunge una durata di resistenza al fuoco fino a 120 minuti.

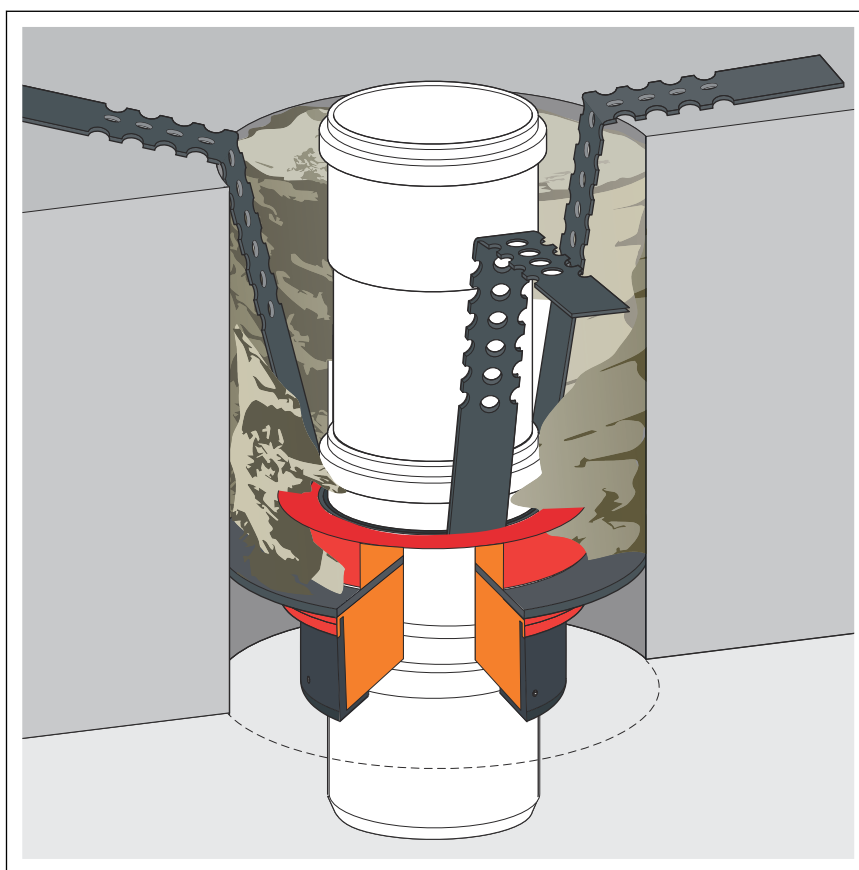
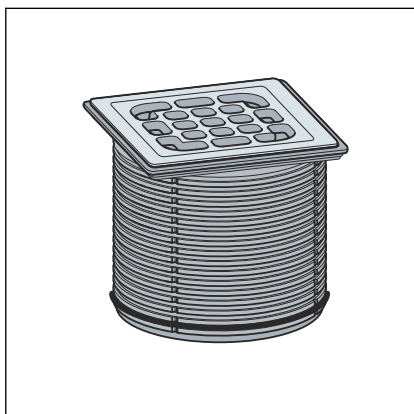


Fig. 5: Esempio: tubo passante antincendio

Per le istruzioni di montaggio del tubo passante R120 vedere modello 4923.5, cod. art. 491 673.

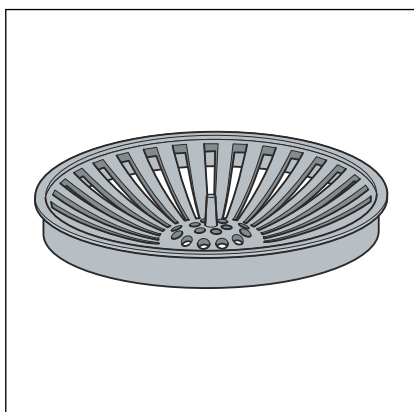
2.5 Accessori necessari

Portagriglia



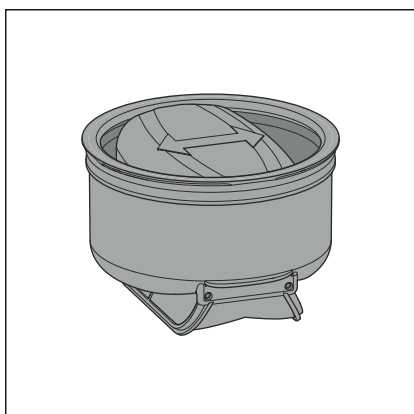
I portagriglia Advantix sono disponibili in diverse dimensioni e varianti. È possibile anche acquistare solo un portagriglia Advantix e quindi acquistare separatamente la griglia di design adatta (vedere il catalogo).

Filtro



Per catturare lo sporco lo scarico può essere dotato di un filtro (modello 4958).

Chiusura antiodore



Gli scarichi Advantix possono essere dotati di una chiusura antiodore supplementare per chiudere lo scarico senza far uscire gli odori se la colonna d'acqua nel sifone è asciutta. Fastidiosi odori vengono così evitati anche in scarichi poco usati. Per le chiusure antiodore consultare il catalogo.

3 Utilizzo

3.1 Informazioni sul montaggio

3.1.1 Avvertenze importanti

Prima del montaggio:

- Assicurarsi che la capacità di scarico dello scarico sia sufficiente per la quantità di acqua prevista ↪ *Capitolo 2.2.3 «Capacità di scarico» a pag. 6.*
- Assicurarsi che l'altezza di montaggio dello scarico sia adatta all'altezza del pavimento progettata.
- Accertarsi che il tubo di scarico necessario sia posato con la pendenza richiesta fino alla posizione di montaggio pianificata.
- Eventualmente preparare gli accessori necessari ↪ *Capitolo 2.5 «Accessori necessari» a pag. 12.*

Durante il montaggio:

- Rispettare le dimensioni di montaggio.

Dopo il montaggio:

- Riempire con malta l'intera superficie sottostante la flangia dello scarico.

3.1.2 Dimensioni di montaggio

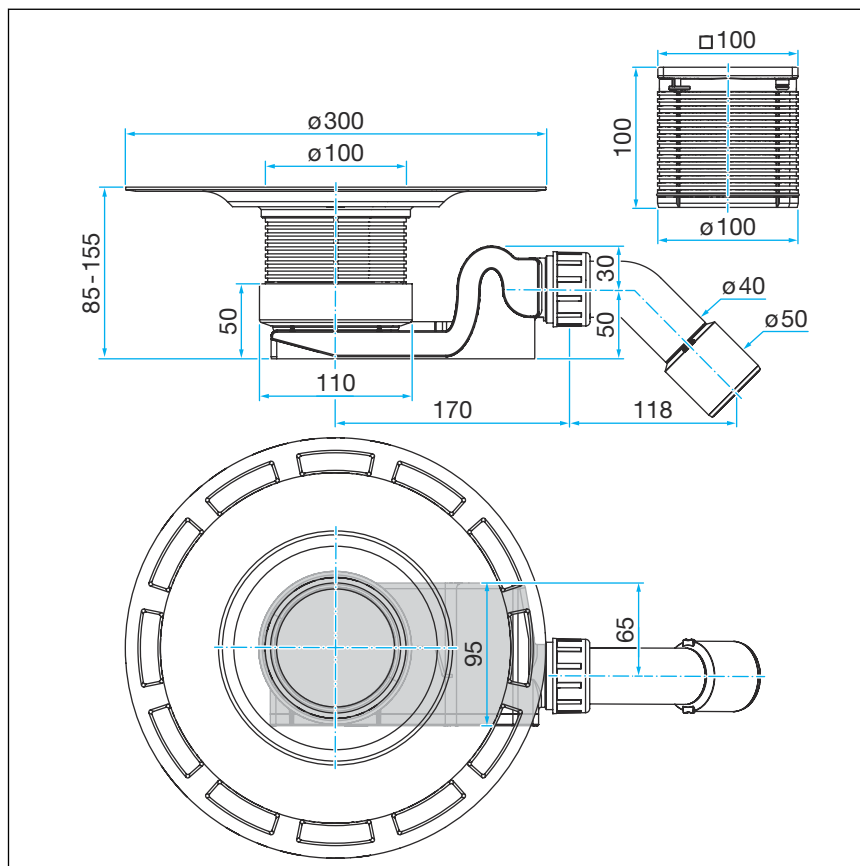


Fig. 6: Disegno dimensionale modello 4927

3.1.3 Utensili e materiali

Materiale necessario

- portagriglia con griglia, se non compreso nella fornitura ↪ *Capitolo 2.3.1 «Visione d'insieme» a pag. 7*
- materiale per il fissaggio dello scarico

3.2 Montaggio

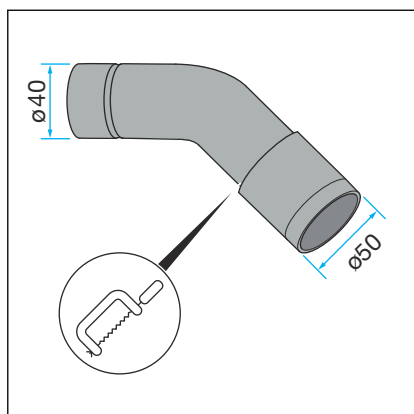
3.2.1 Collegare lo scarico

Collegare alla rete di scarico

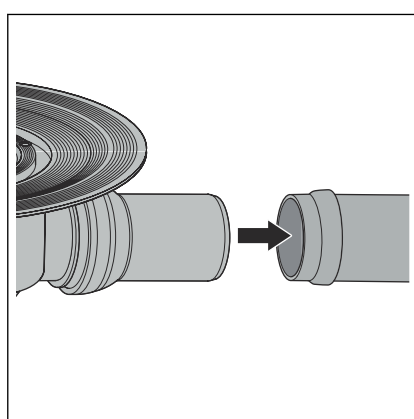
Prima di inserire lo scarico nel pavimento deve essere eseguito il collegamento alla rete di scarico. Procedere come descritto di seguito:

Prerequisiti:

- Per il collegamento alla rete di scarico è stato già posato un tubo fino alla posizione di scarico pianificata.
- Il tubo di scarico ha un labbro di tenuta interno.

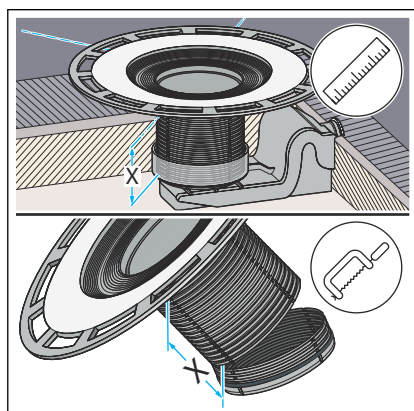


- Tagliare a misura la curva di scarico, se la tubazione di scarico ha un diametro di soli 40 mm.



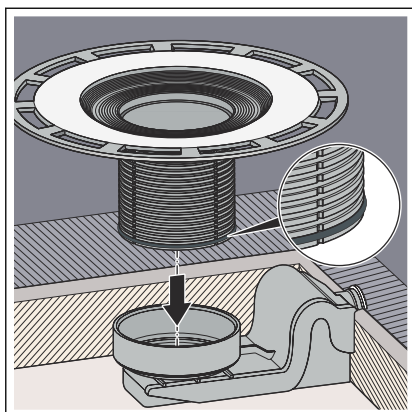
- Inserire completamente il tubo di uscita nel tubo di scarico.

3.2.2 Preparazione dello scarico



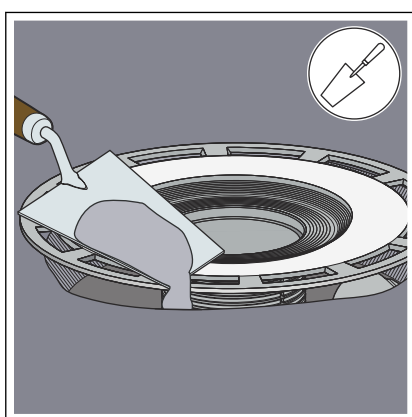
- Accorciare la prolunga.

INFORMAZIONE! Con altezza di montaggio minima tagliare a misura di max. 78 mm.



- Inserire la prolunga nel corpo di scarico.

AVVISO! Prestare attenzione che la guarnizione sia inserita correttamente nella sede.



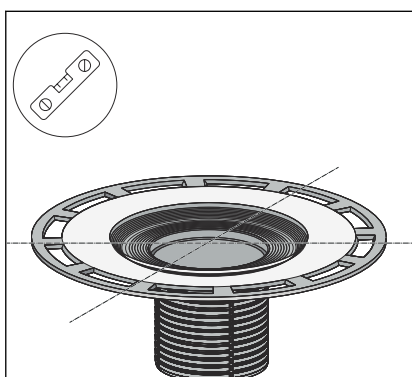
- Riempire completamente con massetto la prolunga. Il bordo superiore del massetto corrisponde al bordo superiore della prolunga.

3.2.3 Preparare per le opere a seguire

Prerequisiti:

- Lo scarico è collegato.
- La pellicola protettiva e la protezione da cantiere gialla si trovano sullo scarico senza essere danneggiate.
- Posizionare lo scarico sul punto di impiego all'altezza desiderata. Il bordo superiore della flangia di scarico deve chiudersi a filo con il bordo superiore del livello di impermeabilizzazione. Eventualmente sollevare lo scarico con materiale adatto o abbassarlo nel pavimento presente.
- Allineare lo scarico in orizzontale con una livella a bolla d'aria.
- Fissare lo scarico in modo tale che non possa scivolare durante l'esecuzione delle opere a seguire.

Soprattutto deve essere impedito che lo scarico salga in superficie durante il getto del calcestruzzo o del massetto.





AVVISO!
Danni al prodotto a causa di un montaggio non corretto

Se durante la posa del massetto di riempimento dello scarico si formano cavità, le eventuali sollecitazioni possono causare la formazione di zone non ermetiche.

Informare i responsabili delle opere a seguire che lo scarico deve essere completamente integrato nel massetto prestando attenzione che non si formino cavità.

3.2.4 Impermeabilizzare lo scarico



AVVISO!
Danni al prodotto a causa di un montaggio non corretto

Se durante la posa del massetto di riempimento dello scarico si formano cavità, le eventuali sollecitazioni possono causare la formazione di zone non ermetiche.

Controllare l'esecuzione delle opere a seguire.

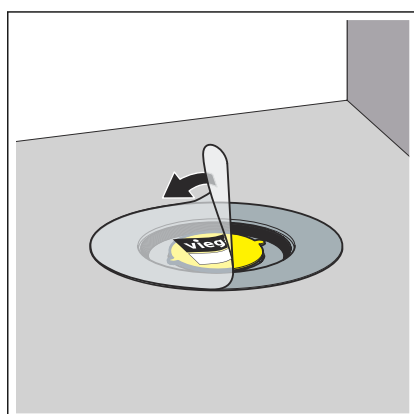


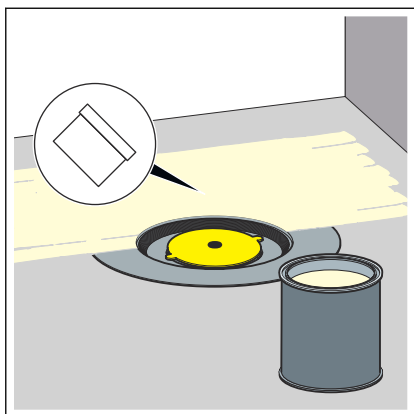
Il massetto e le piastrelle del pavimento devono essere posati con una pendenza di 1-2 % in direzione dello scarico.

Impermeabilizzante fluido

Prerequisiti:

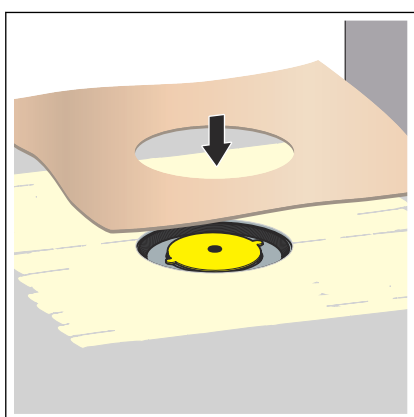
- La flangia non presenta sporco grossolano.
- La flangia è completamente inglobata nel massetto senza essere danneggiata.
- Rimuovere la pellicola protettiva.



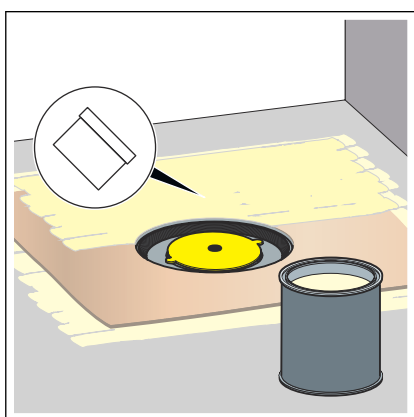


- Applicare l'impermeabilizzante fluido sul massetto asciutto e cospargere fino al bordo interno del tessuto non tessuto della flangia.

AVVISO! Osservare le avvertenze di utilizzo del produttore dell'impermeabilizzante fluido.



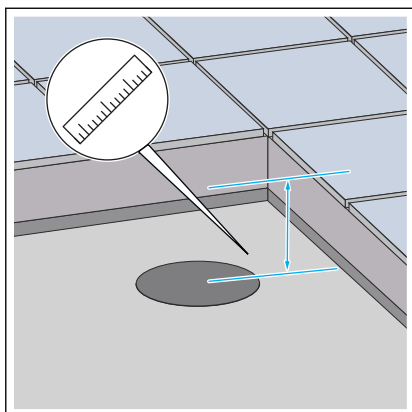
- Posizionare la guaina impermeabilizzante nell'impermeabilizzante fluido.



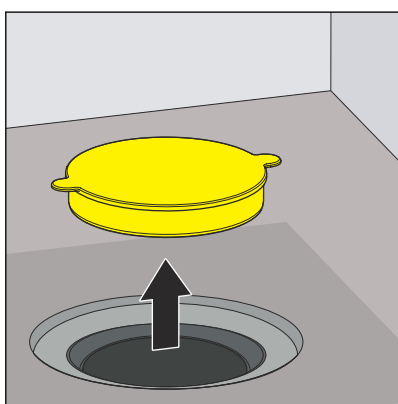
- Applicare il secondo strato di impermeabilizzante fluido sulla guaina impermeabilizzante, ed eventualmente sul pavimento.

3.2.5 Montare il portagriglia

Per terminare il montaggio dello scarico montare il portagriglia con la griglia. Procedere come descritto di seguito:



- Calcolare l'altezza del pavimento dal bordo all'interno dello scarico fino al bordo superiore delle piastrelle.
- Riportare sul portagriglia l'altezza misurata partendo dal bordo superiore della cornice.
- Tagliare a misura il portagriglia in corrispondenza dell'altezza contrassegnata.



INFORMAZIONE! Affinché infiltrazioni di acqua che possano eventualmente verificarsi possano defluire senza ostacoli, non è consentito impiegare una guarnizione antiriflusso!

- Rimuovere la protezione da cantiere gialla.
- Posizionare il portagriglia nello scarico e allineare alle piastrelle in modo conforme.
- Integrare il portagriglia nel massetto o nel rivestimento del pavimento.

3.3 Manutenzione ordinaria

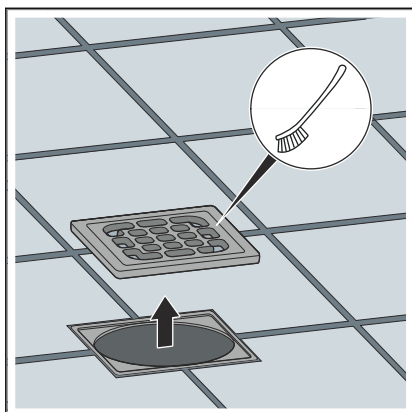
3.3.1 Avvertenze per la manutenzione

Per la manutenzione ordinaria e per evitare macchie di calcare sulla griglia e sulla cornice può essere usato un sapone normale o un detergente delicato. Non usare sostanze abrasive o oggetti che possano graffiare.

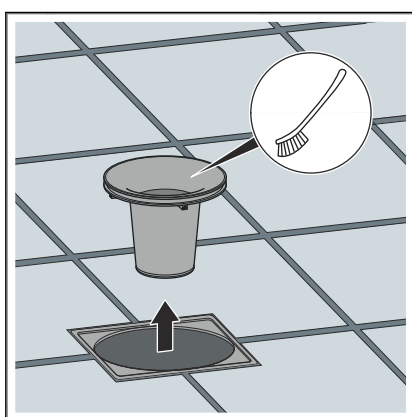
Depositi di sporco grossolani, anche nella zona dello corpo di scarico e del sifone, possono essere eliminati con detersivi per uso domestico. Sciacquare a fondo il detergente con acqua pulita dopo averlo fatto agire per il tempo prescritto. Non devono rimanere residui sui componenti.

3.3.2 Pulire lo scarico

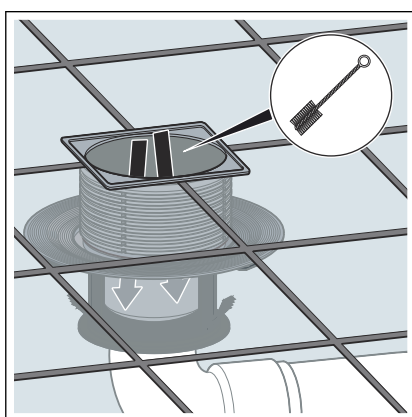
Per la pulizia utilizzare un detergente delicato e una spazzola.



► Rimuovere la griglia e pulirla.



► Rimuovere il sifone ad immersione e pulirlo.



► Pulire lo scarico.

► Riposizionare il sifone ad immersione.

► Riposizionare la griglia.

3.4 Smaltimento

Separare il prodotto e la confezione nei rispettivi gruppi di materiali (ad es. carta, metalli, materiali plastici o metalli non ferrosi) e smaltire conformemente alla legislazione nazionale vigente.



Viega Italia S.r.l.

info@viega.it

viega.it

IT • 2023-12 • VPN230206

