

Istruzioni per l'uso

Prolunga Advantix



Modello
4947.1

Anno di produzione (da)
01/1999

viega

Indice

1	Note sulle istruzioni per l'uso	3
	1.1 Destinatari	3
	1.2 Identificazione delle note	3
	1.3 Nota su questa versione linguistica	4
2	Informazioni sul prodotto	5
	2.1 Norme e regolamenti	5
	2.2 Certificazione	5
	2.3 Impiego previsto	6
	2.3.1 Campi di impiego	6
	2.3.2 Fluidi	6
	2.4 Descrizione del prodotto	6
	2.4.1 Visione d'insieme	6
	2.5 Informazioni d'utilizzo	7
	2.5.1 Impermeabilizzazione	7
	2.6 Accessori necessari	8
3	Utilizzo	9
	3.1 Informazioni sul montaggio	9
	3.1.1 Avvertenze importanti	9
	3.1.2 Dimensioni di montaggio	9
	3.1.3 Utensili e materiali	9
	3.2 Montaggio	10
	3.2.1 Montare la prolunga	10
	3.2.2 Impermeabilizzare lo scarico	11
	3.2.3 Montare il portagriglia	13
	3.3 Smaltimento	14

1 Note sulle istruzioni per l'uso

Questo documento è soggetto a diritti di proprietà, per ulteriori informazioni consultare il sito viega.com/legal.

1.1 Destinatari

Le informazioni contenute in queste istruzioni sono rivolte ai seguenti gruppi di persone:

- Tecnici del settore idrotermosanitario e personale specializzato e qualificato
- Piastrellisti

A persone che non dispongono della formazione professionale o qualifica sopra citata non è consentito eseguire il montaggio, l'installazione ed eventualmente la manutenzione di questo prodotto. Questa limitazione non vale per eventuali avvertenze per l'utilizzo.

L'installazione dei prodotti Viega deve essere eseguita nel rispetto delle regole della tecnica generalmente riconosciute e delle istruzioni per l'uso fornite da Viega.

1.2 Identificazione delle note

Le avvertenze e le note sono messe in risalto rispetto al restante testo e in particolare sono contrassegnate da appositi simboli.



PERICOLO!

Avverte del possibile rischio di lesioni mortali.



AVVERTIMENTO!

Avverte del possibile rischio di lesioni gravi.



ATTENZIONE!

Avverte del possibile rischio di lesioni.



AVVISO!

Avverte del possibile rischio di danni materiali.



Avvertenze e suggerimenti aggiuntivi.

1.3 Nota su questa versione linguistica

Le presenti istruzioni per l'uso contengono informazioni importanti sulla scelta del prodotto o del sistema, sul montaggio e la messa in servizio, nonché sull'impiego previsto e, se necessario, sulle misure di manutenzione. Queste informazioni sui prodotti, le relative caratteristiche e le tecniche applicative si basano sulla normativa attualmente vigente in Europa (p. es. EN) e/o in Germania (p. es. DIN/DVGW).

Alcuni passaggi del testo possono rimandare a disposizioni tecniche in vigore in Europa/Germania. Queste disposizioni fungono da raccomandazioni per gli altri paesi, qualora in essi non siano vigenti prescrizioni nazionali equivalenti. Le rispettive leggi, standard, prescrizioni, norme e altre disposizioni tecniche nazionali sono prioritarie rispetto alle direttive tedesche/europee contenute nelle presenti istruzioni: le informazioni qui presentate non sono vincolanti per gli altri paesi e le altre regioni e vanno intese, come detto, alla stregua di un supporto.

2 Informazioni sul prodotto

2.1 Norme e regolamenti

Le norme e i regolamenti seguenti si applicano in Germania ed Europa. I riferimenti alle specifiche norme nazionali possono essere trovati sul sito web del proprio paese all'indirizzo viega.it/normative.

Regolamenti relativi al paragrafo: Fluidi

Campo di applicazione / avvertenza	Regolamento vigente in Germania
Acqua di scarico da uso domestico	DIN 1986-3

2.2 Certificazione

Dati secondo DIN EN 1253, tabella 7

Produttore	Viega Holding GmbH & Co.KG
Marchio produttore	
Simbolo Ü	
Indirizzo	Viega Technology GmbH & Co.KG Viega Platz 1 57439 Attendorn Germania
Norma corrispondente	DIN EN 1253-1
Classe di prodotto rispetto al comportamento termico	A

2.3 Impiego previsto

2.3.1 Campi di impiego

La prolunga è progettata per l'innalzamento e l'impermeabilizzazione tradizionale di uno scarico Advantix al di sopra di uno strato di massetto.

2.3.2 Fluidi

Lo scarico e la prolunga sono concepiti per il drenaggio in continuo di acqua di scarico domestica, vedi [«Regolamenti relativi al paragrafo: Fluidi» a pag. 5.](#)

- La temperatura dell'acqua di scarico può raggiungere per breve tempo i 95 °C. Per funzionamento continuo la temperatura deve essere decisamente inferiore.
- Liquidi con un valore di pH superiore a 4 ed inferiore a 10.

Non è consentito introdurre acqua di scarico che possa danneggiare i componenti del prodotto.

2.4 Descrizione del prodotto

2.4.1 Visione d'insieme

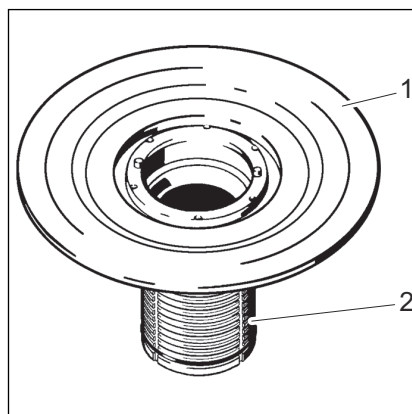


Fig. 1: Componenti prolunga modello 4947.1

- 1 Flangia per l'impermeabilizzazione tradizionale
- 2 Prolunga da tagliare a misura

2.5 Informazioni d'utilizzo

2.5.1 Impermeabilizzazione

Impermeabilizzazione tradizionale

La flangia della prolunga è concepita per l'impermeabilizzazione tradizionale. Per un'impermeabilizzazione tradizionale è necessaria una guaina impermeabilizzante adatta e un anello di bloccaggio per fissare la guaina ↪ *Capitolo 2.6 «Accessori necessari» a pag. 8.*

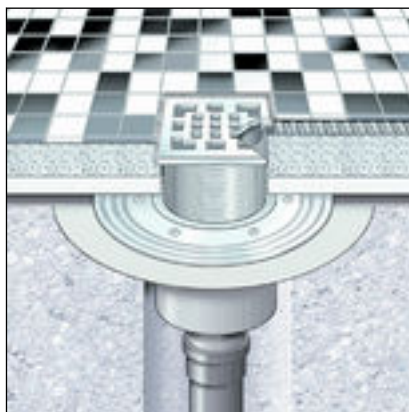


Fig. 2: Schema di impermeabilizzazione tradizionale



AVVISO!

Non adatto per docce a filo pavimento

L'impermeabilizzazione tradizionale non è consigliabile per docce a filo pavimento perché l'umidità può penetrare nel massetto e nello strato isolante.

Per docce a filo pavimento dovrebbe essere adottata un'impermeabilizzazione mediante impermeabilizzante fluido.

Principio

L'impermeabilizzazione tradizionale avviene con guaine impermeabilizzanti di bitume o di EPDM. Le guaine impermeabilizzanti vengono posate direttamente sul calcestruzzo grezzo o sull'isolamento termico. Questo procedimento ha dato buoni risultati in particolare per l'impermeabilizzazione di balconi, terrazze, pannelli per pavimento e pavimenti di cantine. Inoltre le guaine impermeabilizzanti vengono spesso posate come un secondo strato impermeabilizzante supplementare al di sotto dell'impermeabilizzante fluido.

Per il montaggio di uno scarico con impermeabilizzazione tradizionale sono necessari i seguenti componenti:

Per il montaggio di una prolunga con impermeabilizzazione tradizionale sono necessari i seguenti componenti:

- Scarico
- Anello di bloccaggio con guaina impermeabilizzante per guaine impermeabilizzanti di EPDM e di bitume

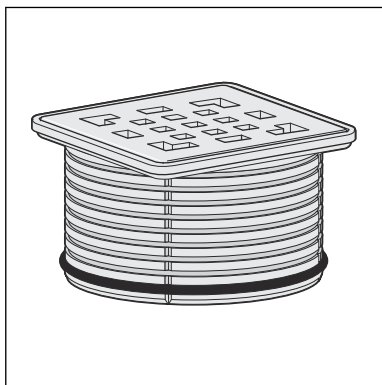
Informazioni sulla lavorazione

La guaina impermeabilizzante è rivestita in modo diverso su ogni lato:
EPDM / bitume

Posizionare la guaina impermeabilizzante sulla prolunga e fissarla con la flangia. Quale strato di materiale della guaina impermeabilizzante debba essere posato verso l'alto dipende dal tipo di guaina impermeabilizzante utilizzato. Per informazioni in proposito consultare le istruzioni di montaggio della flangia di supporto per l'impermeabilizzazione.

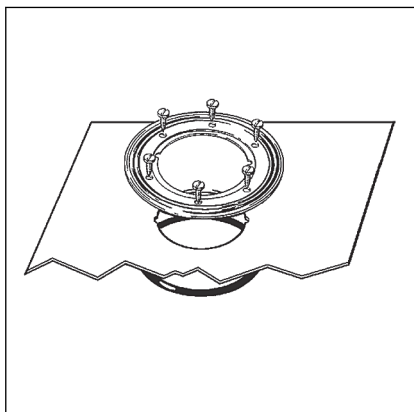
2.6 Accessori necessari

Portagriglia



I portagriglia Advantix sono disponibili in diverse dimensioni e varianti. È possibile anche acquistare solo un portagriglia Advantix e quindi acquistare separatamente la griglia di design adatta (vedere il catalogo).

Accessori per l'impermeabilizzazione tradizionale



Per un impermeabilizzazione tradizionale sono necessari una guaina impermeabilizzante e un anello di bloccaggio.

Per un set corrispondente consultare il catalogo (modello 4948.31).

3 Utilizzo

3.1 Informazioni sul montaggio

3.1.1 Avvertenze importanti

Prima del montaggio:

- Assicurarsi che l'altezza di montaggio dello scarico e della prolunga sia adatta all'altezza del pavimento progettata.
- Assicurarsi che l'intera superficie dello scarico sia stata allettata con malta.
- Se necessario impiegare gli accessori necessari ↪ *Capitolo 2.6 «Accessori necessari» a pag. 8.*

Durante il montaggio:

- Osservare le dimensioni di montaggio.
- Decidere se sia necessaria una guarnizione antiriflusso nella zona di inserimento del portagriglia.

Dopo il montaggio:

- Ricoprire l'intera superficie della flangia.

3.1.2 Dimensioni di montaggio

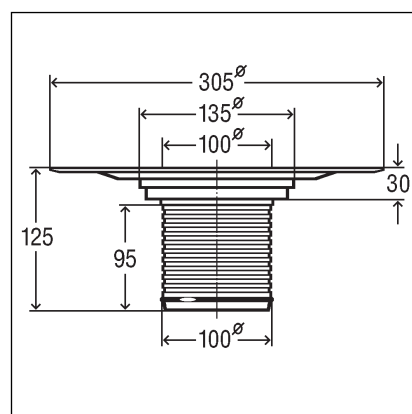


Fig. 3: Disegno dimensionale per modello 4947.1

3.1.3 Utensili e materiali

Materiale necessario

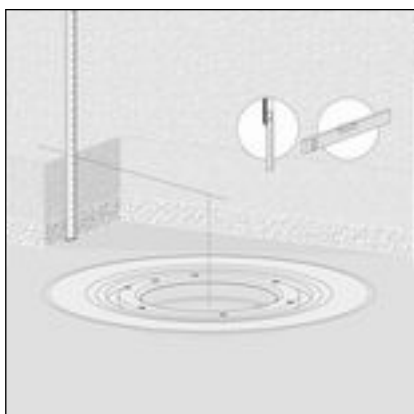
- Se necessario guaina impermeabilizzante, anello di bloccaggio, viti adatte
- Portagriglia con griglia

3.2 Montaggio

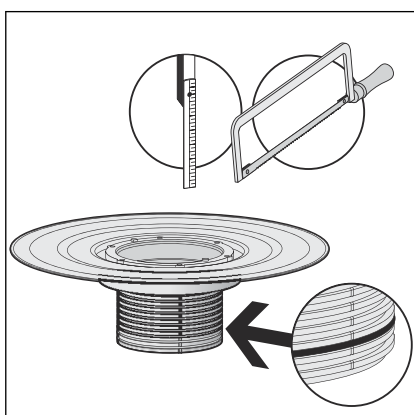
3.2.1 Montare la prolunga

Presupposti

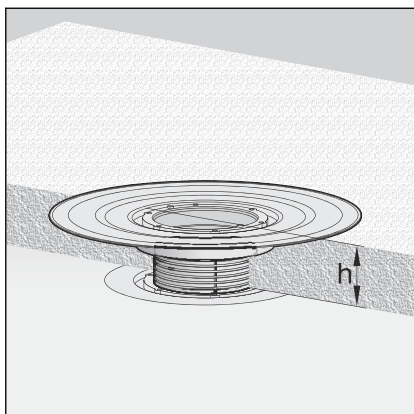
- Lo scarico è montato e integrato nel massetto nel rispetto delle istruzioni per l'uso.
- Rimuovere la protezione da cantiere gialla dello scarico.



- Calcolare l'altezza del pavimento dal bordo all'interno dello scarico fino al piano pavimento.



- Riportare l'altezza misurata sulla prolunga partendo dal bordo superiore della base.
- Tagliare a misura la prolunga in corrispondenza dell'altezza contrassegnata.
- Montare la guarnizione antiriflusso.



- Integrare la prolunga nel massetto o nel sottofondo.



AVVISO!
Danni al prodotto a causa di un montaggio non corretto

Se durante la posa del massetto di riempimento della prolunga si formano cavità, eventuali sollecitazioni possono causare la formazione di zone non ermetiche.

Informare i responsabili delle opere a seguire che la flangia della prolunga deve essere completamente inglobata nel massetto prestando attenzione che non si formino cavità.

3.2.2 Impermeabilizzare lo scarico



AVVISO!
Danni al prodotto a causa di un montaggio non corretto

Se durante la posa del massetto di riempimento della flangia si formano cavità, eventuali sollecitazioni possono causare la formazione di zone non ermetiche.

Controllare che le opere a seguire vengano eseguite a regola d'arte.



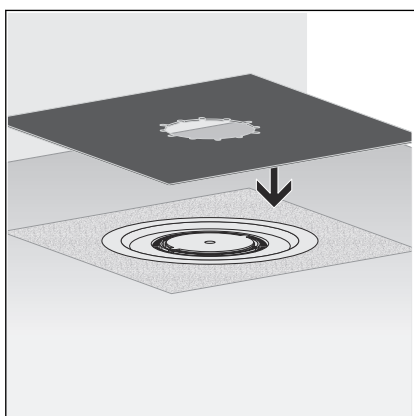
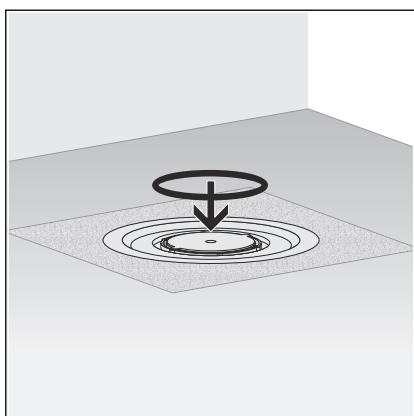
Il massetto e le piastrelle del pavimento devono essere posati con una pendenza di 1–2% nella direzione dello scarico.

Impermeabilizzazione tradizionale

Prerequisiti:

- Sono presenti una guaina impermeabilizzante adatta e un anello di bloccaggio.
- La flangia non presenta sporco grossolano.
- La flangia è completamente inglobata nel massetto senza essere danneggiata.
- Se necessario pulire la flangia per liberarla da depositi di sporco grossolano (p. es. di massetto).
- Posizionare l'anello di tenuta.

L'anello di tenuta deve trovarsi nella gola tra la flangia e i fori di avviamento.



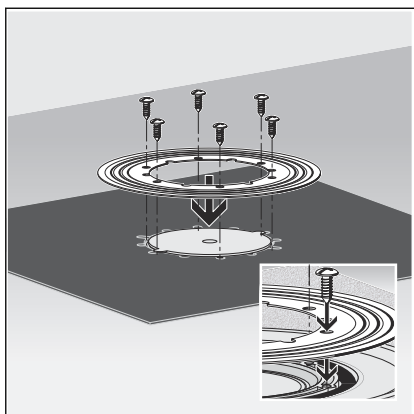
INFORMAZIONE! La guaina impermeabilizzante Viega è rivestita diversamente sui due lati. Un lato è rivestito con bitume e uno con EPDM. Se il resto dell'impermeabilizzazione avviene con guaine impermeabilizzanti in bitume, la guaina impermeabilizzante deve essere usata con il lato rivestito di bitume rivolto verso l'alto. Se vengono usate guaine impermeabilizzanti di EPDM, il lato rivestito in EPDM deve essere rivolto verso l'alto.

- Allineare la guaina impermeabilizzante sulla prolunga.

I fori di fissaggio devono essere visibili attraverso gli incavi.



- Allineare la flangia di supporto per impermeabilizzazione sulla guaina impermeabilizzante in modo tale che i fori di fissaggio siano visibili.



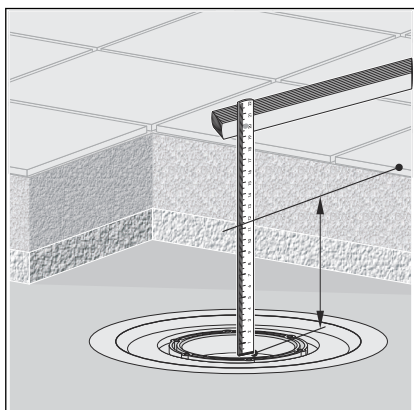
- Avvitare la flangia di supporto per impermeabilizzazione in modo fisso con la prolunga.

Le viti di fissaggio dell'anello di bloccaggio devono essere avvitate solo nei fori della prolunga.

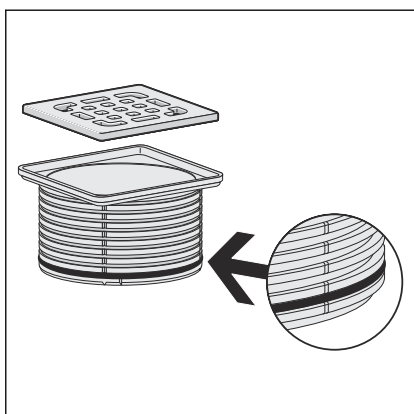
- Lo scarico è impermeabilizzato e le guaine impermeabilizzanti restanti possono essere posate.

3.2.3 Montare il portagriglia

Per terminare il montaggio dello scarico, eventualmente, è necessario montare il portagriglia con la griglia. Procedere come descritto di seguito:



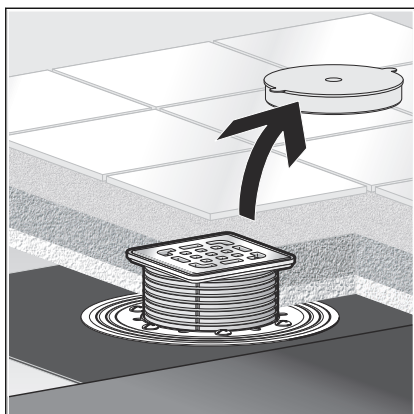
- Calcolare l'altezza del pavimento dal bordo all'interno della prolunga fino al piano delle piastrelle.
- Riportare l'altezza misurata sul portagriglia partendo dal bordo superiore della base.
- Tagliare a misura il portagriglia in corrispondenza dell'altezza contrassegnata.



- Se necessario inserire la guarnizione antiriflusso nella scanalatura inferiore del portagriglia.

INFORMAZIONE! La guarnizione antiriflusso deve essere inserita per impedire che umidità penetri nello scarico dall'esterno del portagriglia, se esiste il pericolo che dell'acqua penetri nello scarico dal basso. Di norma la guarnizione antiriflusso non viene montata affinché l'acqua che si forma nella zona della base (p. es. a causa di un cordone di silicone non ermetico) possa defluire. Una guarnizione antiriflusso viene montata nei casi seguenti:

- Se sussiste il pericolo di acqua di riflusso che possa penetrare nel massetto.



- Rimuovere la protezione da cantiere gialla.
- Posizionare il portagriglia nello scarico e allinearli alle piastrelle.
- Integrare il portagriglia nel massetto o nel rivestimento del pavimento.

3.3 Smaltimento

Separare il prodotto e l'imballaggio nei rispettivi gruppi di materiali (ad es. carta, metalli, materiali plastici o metalli non ferrosi) e smaltire conformemente alla legislazione nazionale vigente.



Viega Italia S.r.l.

info@viega.it

viega.it

IT • 2022-08 • VPN190516

