

**Corpo base pozzetto a pavimento Advantix**  
**Istruzioni per l'uso**



**Modello**  
4955.15

**Anno di produzione:**  
da 01/1994

it\_IT

**viega**



# Indice

<b>1</b>	<b>Note sulle istruzioni per l'uso</b>	<b>4</b>
1.1	Destinatari	4
1.2	Identificazione delle note	4
1.3	Nota su questa versione linguistica	5
<b>2</b>	<b>Informazioni sul prodotto</b>	<b>6</b>
2.1	Norme e regolamenti	6
2.2	Impiego previsto	6
2.2.1	Campi di impiego	6
2.2.2	Fluidi	7
2.2.3	Capacità di scarico	7
2.3	Descrizione del prodotto	8
2.3.1	Visione d'insieme	8
2.3.2	Dati tecnici	9
2.4	Informazioni d'utilizzo	9
2.4.1	Varianti di montaggio	9
2.4.2	Impermeabilizzazione	10
2.5	Accessori necessari	14
<b>3</b>	<b>Utilizzo</b>	<b>16</b>
3.1	Informazioni sul montaggio	16
3.1.1	Avvertenze importanti	16
3.1.2	Dimensioni di montaggio	17
3.1.3	Utensili e materiali	17
3.2	Montaggio	18
3.2.1	Collegare lo scarico	18
3.2.2	Preparare per le opere a seguire	19
3.2.3	Impermeabilizzare lo scarico	20
3.2.4	Montare il portagriglia	23
3.3	Manutenzione ordinaria	24
3.3.1	Avvertenze per la manutenzione ordinaria	24
3.3.2	Pulire lo scarico	24
3.4	Smaltimento	25

# 1 Note sulle istruzioni per l'uso

Questo documento è soggetto a diritti di proprietà, per ulteriori informazioni consultare il sito [viega.com/legal](http://viega.com/legal).

## 1.1 Destinatari

Le informazioni contenute in queste istruzioni sono rivolte ai seguenti gruppi di persone:

- Tecnici del settore idrotermosanitario e a personale specializzato e qualificato
- Piastrellisti
- Utenti finali

A persone che non dispongono della formazione professionale o qualifica sopra citata non è consentito eseguire il montaggio, l'installazione ed eventualmente la manutenzione di questo prodotto. Questa limitazione non vale per eventuali avvertenze per l'utilizzo.

L'installazione dei prodotti Viega deve essere eseguita nel rispetto delle regole della tecnica generalmente riconosciute e delle istruzioni per l'uso fornite da Viega.

## 1.2 Identificazione delle note

Le avvertenze e le note sono messe in risalto rispetto al restante testo e in particolare sono contrassegnate da appositi simboli.



### PERICOLO!

Questo simbolo avverte del possibile rischio di lesioni mortali.



### AVVERTIMENTO!

Questo simbolo avverte del possibile rischio di lesioni gravi.



### ATTENZIONE!

Questo simbolo avverte del possibile rischio di lesioni.



### AVVISO!

Questo simbolo avverte del possibile rischio di danni materiali.



*Le note forniscono altri consigli utili.*

### **1.3 Nota su questa versione linguistica**

Le presenti istruzioni per l'uso contengono informazioni importanti sulla scelta del prodotto o del sistema, sul montaggio e la messa in servizio, nonché sull'impiego previsto e, se necessario, sulle misure di manutenzione. Queste informazioni sui prodotti, le relative caratteristiche e le tecniche applicative si basano sulla normativa attualmente vigente in Europa (p. es. EN) e/o in Germania (p. es. DIN/DVGW).

Alcuni passaggi del testo possono rimandare a disposizioni tecniche in vigore in Europa/Germania. Queste devono fungere da raccomandazioni per gli altri paesi, qualora in essi non siano vigenti prescrizioni nazionali equivalenti. Le rispettive leggi, standard, prescrizioni, norme e altre disposizioni tecniche nazionali sono prioritarie rispetto alle direttive tedesche/europee contenute nelle presenti istruzioni: le informazioni qui presentate non sono vincolanti per gli altri paesi e le altre regioni e vanno intese, come detto, alla stregua di un supporto.

## 2 Informazioni sul prodotto

### 2.1 Norme e regolamenti

Le norme e i regolamenti seguenti si applicano in Germania ed Europa. I riferimenti alle specifiche norme nazionali possono essere trovati sul sito web del proprio paese all'indirizzo [viega.it/normative](http://viega.it/normative).

#### Regolamenti relativi al paragrafo: Impermeabilizzazione

Campo di applicazione / avvertenza	Regolamento vigente in Germania
Classe di resistenza del sottofondo nonché impermeabilizzante fluido adatto	ZDB-Merkblatt 8/2012
Classe di resistenza del sottofondo nonché impermeabilizzante fluido adatto	Leitfaden zur Abdichtung im Verbund (AIV)
Impermeabilizzanti fluidi omologati con attestazione di applicabilità edilizia per classi di resistenza A e AO	ETAG 022 T1
Impermeabilizzanti fluidi omologati con attestazione di applicabilità edilizia per le classi di resistenza A, B e C	DIBt-Bauregelliste A, Teil 2 des DIBt und Prüfgrundsätze für Abdichtungen im Verbund (PG AIV-F)
Impermeabilizzanti fluidi omologati	EN 14891

#### Regolamenti relativi al paragrafo: Fluidi


Campo di applicazione / avvertenza	Regolamento vigente in Germania
Acqua di scarico da uso domestico	DIN 1986-3

### 2.2 Impiego previsto

#### 2.2.1 Campi di impiego

Lo scarico con un tubo di uscita orizzontale è adatto sia al montaggio in un incavo del solaio che al montaggio sopra un solaio.

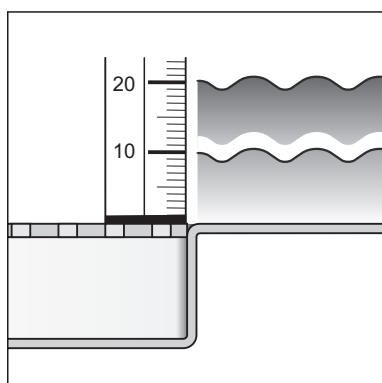
## 2.2.2 Fluidi

Lo scarico è concepito per il drenaggio in continuo di acqua di scarico domestica, vedi  "Regolamenti relativi al paragrafo: Fluidi" a pag. 6.

- La temperatura dell'acqua di scarico può raggiungere per breve tempo i 95 °C. Per funzionamento continuo la temperatura deve essere decisamente inferiore.
- Il valore di pH deve essere superiore a 4 e inferiore a 10.

Non è consentito introdurre acqua di scarico che possa danneggiare i componenti del prodotto.

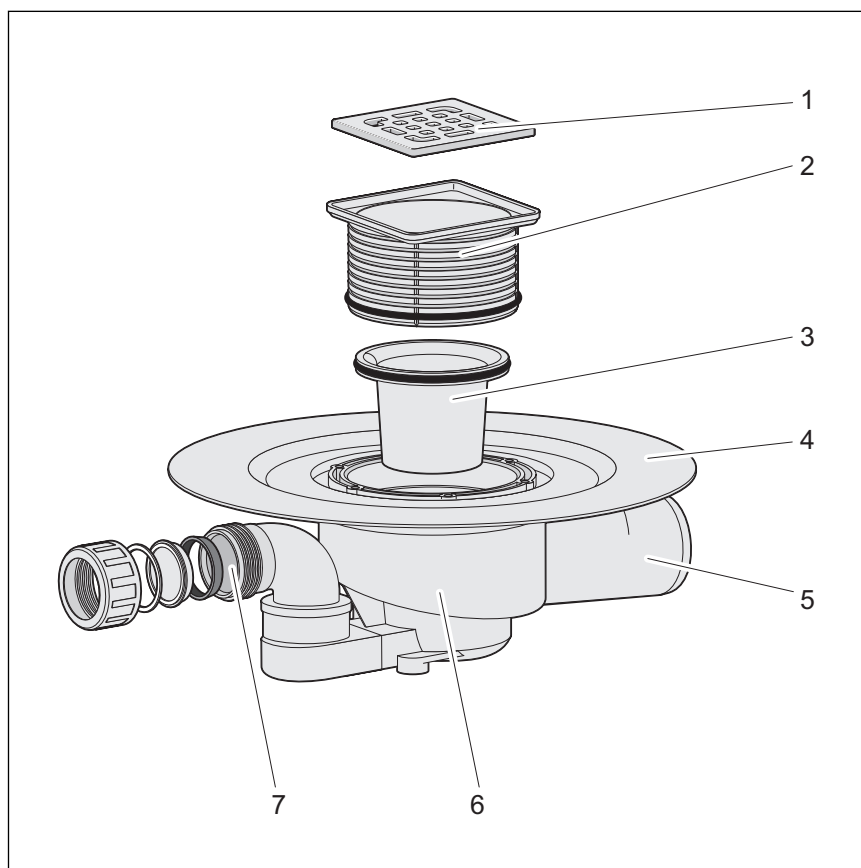
## 2.2.3 Capacità di scarico



	Articolo 285 050	Articolo 285 043
Diametro nominale [DN] (tubo di uscita)	70	100
Diametro nominale [DN] (entrata)	40	40
Capacità di scarico con un livello acqua di 10 mm al di sopra della griglia	0,6 l/s	1,2 l/s
Capacità di scarico con un livello acqua di 20 mm al di sopra della griglia	1,1 l/s	1,7 l/s
Capacità di scarico del tubo di entrata laterale	2,3 l/s	2,5 l/s

## 2.3 Descrizione del prodotto

### 2.3.1 Visione d'insieme



- 1 - Griglia
- 2 - Portagriglia da tagliare a misura
- 3 - Sifone estraibile
- 4 - Flangia per l'applicazione dell'impermeabilizzazione tradizionale
- 5 - Tubo di uscita orizzontale (DN 70/100)
- 6 - Corpo base
- 7 - Entrata (DN 40) per l'attacco di altre tubazioni di scarico (p. es. di lavabo, doccia, ecc.)

Con questo codice modello sono disponibili diversi articoli che differenziano per i dati tecnici. Per informazioni più dettagliate in proposito consultare [Capitolo 2.3.2 "Dati tecnici" a pag. 9](#)



## 2.3.2 Dati tecnici

	Articolo 285 050	Articolo 285 043
Diametro nominale [DN] (tubo di uscita)	70	100
Diametro nominale [DN] (tubo di entrata)	40	40
Capacità di scarico	☞ <i>Capitolo 2.2.3 "Capacità di scarico" a pag. 7</i>	☞ <i>Capitolo 2.2.3 "Capacità di scarico" a pag. 7</i>
Colonna d'acqua	50 mm	50 mm
Dimensioni e altezza di montaggio	☞ <i>Capitolo 3.1.2 "Dimensioni di montaggio" a pag. 17</i>	☞ <i>Capitolo 3.1.2 "Dimensioni di montaggio" a pag. 17</i>
Classe di carico	Corrisponde alla classe di carico del portagriglia utilizzato	Corrisponde alla classe di carico del portagriglia utilizzato

## 2.4 Informazioni d'utilizzo

### 2.4.1 Varianti di montaggio

#### Montaggio in un solaio in calcestruzzo grezzo

Il montaggio dello scarico in un solaio in calcestruzzo grezzo viene eseguito come segue:

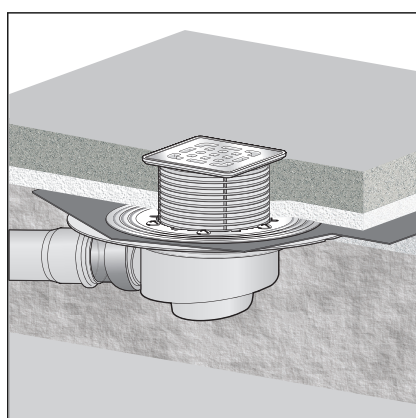


Fig. 1: Esempio di montaggio generale – incavo del solaio

- Lo scarico viene posizionato in un incavo del solaio; segue quindi il getto di completamento.

## Montaggio in un solaio

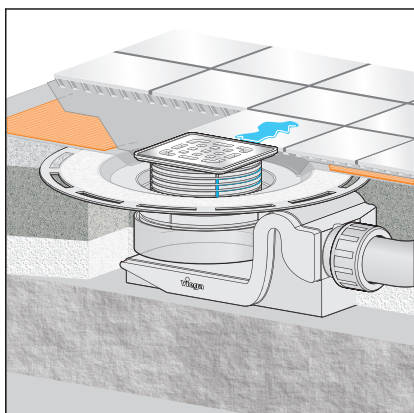


Fig. 2: Esempio di montaggio generale – montaggio nel solaio

Nel caso di montaggio nel solaio lo scarico viene integrato nel pavimento. Può essere inserito p. es. nel massetto di livellamento o nell'isolamento termico. Eventualmente un tubo di scarico verticale può essere fatto passare nel solaio attraverso un foro di nuova realizzazione.



### AVVISO!

L'esecuzione di un incavo del solaio deve essere concordata in ogni caso con le seguenti persone:

- un ingegnere civile specializzato in statica
- un esperto della prevenzione incendi in loco o un direttore dei lavori specializzato nella prevenzione anti-incendio

Eventualmente deve essere presente un'attestazione di conformità edilizia o una perizia.

## 2.4.2 Impermeabilizzazione

Lo scarico può essere impermeabilizzato sia mediante impermeabilizzazione tradizionale che con impermeabilizzante fluido.

A seconda del tipo di impermeabilizzazione è necessario un set di accessori corrispondente ↪ *Capitolo 2.5 "Accessori necessari" a pag. 14.*

## Impermeabilizzazione tradizionale

La flangia dello scarico è concepita per l'impermeabilizzazione tradizionale. Per impermeabilizzare lo scarico in modo tradizionale è necessaria una guaina impermeabilizzante adatta e un anello di bloccaggio per fissare la guaina ↪ *Capitolo 2.5 "Accessori necessari" a pag. 14.*

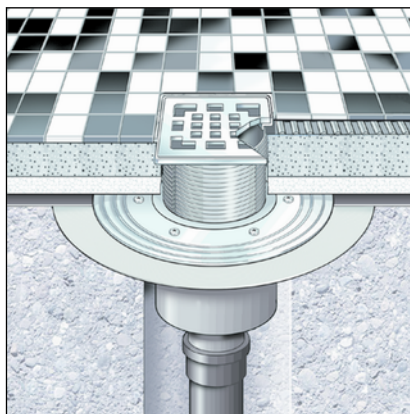


Fig. 3: Schema di impermeabilizzazione tradizionale



### AVVISO!

#### Non adatto per docce a filo pavimento

L'impermeabilizzazione tradizionale non è consigliabile per docce a filo pavimento perché l'umidità può penetrare nel massetto e nello strato isolante.

Per docce a filo pavimento dovrebbe essere adottata un' impermeabilizzazione mediante impermeabilizzante fluido.

## Principio

L'impermeabilizzazione tradizionale avviene con guaine impermeabilizzanti di bitume o di EPDM. Le guaine impermeabilizzanti vengono posate direttamente sul calcestruzzo grezzo o sull'isolamento termico. Questo procedimento ha dato buoni risultati in particolare per l'impermeabilizzazione di balconi, terrazze, pannelli per pavimento e pavimenti di cantine. Inoltre le guaine impermeabilizzanti vengono spesso posate come un secondo strato impermeabilizzante supplementare al di sotto dell'impermeabilizzante fluido.

Per il montaggio di uno scarico con impermeabilizzazione tradizionale sono necessari i seguenti componenti:

- Scarico
- Anello di bloccaggio con fascetta impermeabilizzante per guaine impermeabilizzanti di EPDM e di bitume

## Informazioni sulla lavorazione

La guaina impermeabilizzante è rivestita in modo diverso su ogni lato: EPDM / bitume

Posizionare la guaina impermeabilizzante sullo scarico e fissarla con la flangia. Quale strato di materiale della guaina impermeabilizzante debba essere posato verso l'alto dipende dal tipo di guaina impermeabilizzante utilizzato. Per informazioni in proposito consultare le istruzioni di montaggio della flangia di supporto per l'impermeabilizzazione.

### Impermeabilizzazione mediante impermeabilizzante fluido

Come protezione da penetrazione di umidità, sul massetto e sulle pareti, direttamente sotto le piastrelle, applicare prodotti impermeabilizzanti fluidi. La determinazione della classe di sollecitazione, del sottofondo e la scelta dell'impermeabilizzante fluido adatto deve avvenire secondo le norme e i regolamenti vigenti, vedi: *☞ Capitolo 2.1 "Norme e regolamenti" a pag. 6.*

L'impermeabilizzazione mediante impermeabilizzante fluido può essere eseguita con l'ausilio di una prolunga adatta. Così sarà possibile eseguire sia una doppia impermeabilizzazione (tradizionale e con impermeabilizzante fluido), sia la sola impermeabilizzazione mediante impermeabilizzante fluido.

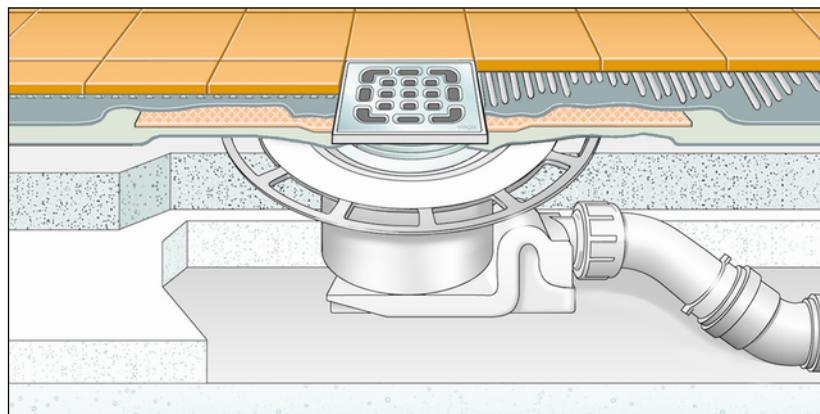


Fig. 4: Schema di posa con impermeabilizzate fluido

## Avvertenze importanti

Per un'impermeabilizzazione a regola d'arte è necessaria una pianificazione accurata. A tal scopo, in base alla relativa classe di sollecitazione dell'umidità e al tipo del sottofondo, deve essere scelto un impermeabilizzante fluido adatto con omologazione di applicabilità in edilizia.

Inoltre considerare i seguenti fattori:

- Lo scarico o la corriacqua deve essere dotato/a di una flangia speciale che presenti una superficie adatta all'incollaggio e una larghezza di min. 30 mm.
- Per compensare la transizione dal materiale dello scarico a quello del massetto deve essere usata una guaina impermeabilizzante adatta o una confezionata per la sovrapposizione con l'impermeabilizzante fluido con una larghezza di min. 50 mm.
- Il massetto deve essere realizzato con una pendenza minima di 1-2%.
- Il montaggio deve avvenire a norma nel rispetto delle istruzioni di montaggio e dei dati del costruttore.

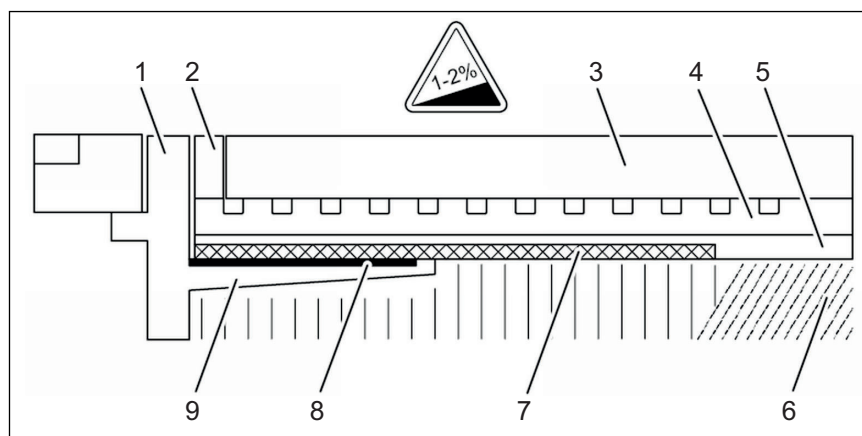



Fig. 5: Schema di montaggio per impermeabilizzante fluido — pendenza massetto min. 1-2%

- 1 - Griglia
- 2 - Portagriglia con flangia adesiva
- 3 - Piastrina
- 4 - Collante per piastrelle
- 5 - Impermeabilizzante fluido
- 6 - Massetto
- 7 - Guaina impermeabilizzante
- 8 - Tessuto non tessuto
- 9 - Flangia adesiva

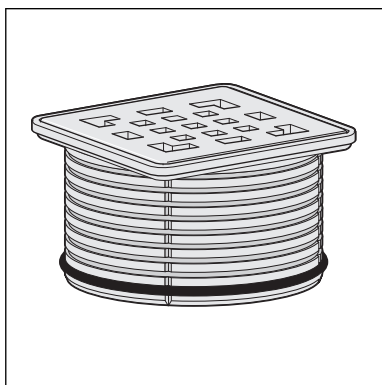
## Impermeabilizzanti fluidi consentiti

In combinazione con scarichi adatti possono essere impiegati solo impermeabilizzanti fluidi dotati di attestazioni di applicabilità edilizia. Vedi  *Capitolo 2.1 "Norme e regolamenti" a pag. 6.*

Per le informazioni sulla lavorazione consultare le istruzioni sul relativo prodotto.

## 2.5 Accessori necessari

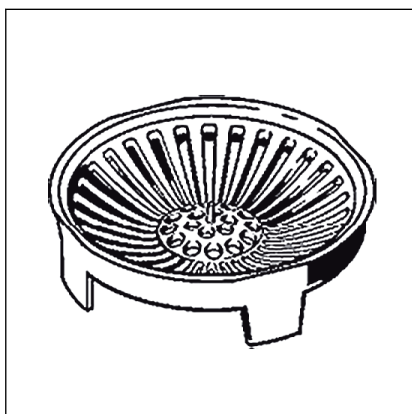
### Portagriglia



Per il montaggio completo dello scarico un portagriglia deve essere acquistato separatamente.

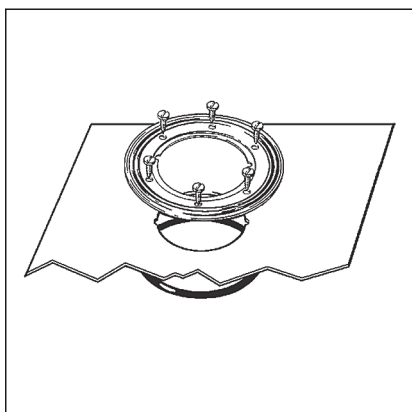
I portagriglia Advantix sono disponibili in diverse dimensioni e varianti. È possibile anche acquistare solo un portagriglia Advantix e quindi acquistare separatamente la griglia di design adatta (vedere il catalogo).

### Filtro



Per catturare lo sporco lo scarico può essere dotato di un filtro (modello 4923.1).

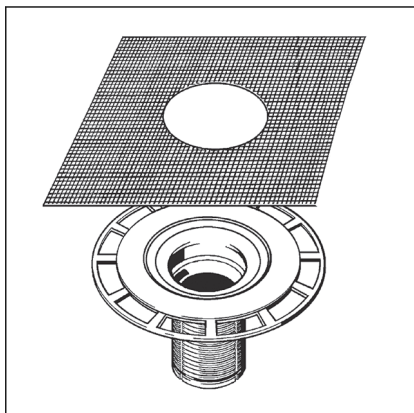
### Accessori per l'impermeabilizzazione tradizionale



Per un' impermeabilizzazione tradizionale sono necessari una guaina impermeabilizzante e un anello di bloccaggio.

Per un set corrispondente consultare il catalogo (modello 4998.3).

### Accessori per l'impermeabilizzazione mediante impermeabilizzante fluido



Per l'impermeabilizzazione mediante impermeabilizzante fluido, è necessaria una prolunga adatta con guaina impermeabilizzante.

Per un set corrispondente consultare il catalogo (modello 4994).

# 3 Utilizzo

## 3.1 Informazioni sul montaggio

### 3.1.1 Avvertenze importanti

Prima del montaggio:

- Assicurarsi che la capacità di scarico dello scarico sia sufficiente per la quantità d'acqua prevista ↪ *Capitolo 2.2.3 "Capacità di scarico" a pag. 7.*
- Assicurarsi che l'altezza di montaggio dello scarico sia adatta all'altezza del pavimento progettata.
- Accertarsi che la tubazione di allacciamento necessaria sia posata con la pendenza necessaria fino alla posizione di montaggio progettata.
- Se necessario impiegare gli accessori necessari ↪ *Capitolo 2.5 "Accessori necessari" a pag. 14.*

Durante il montaggio:

- Osservare le dimensioni di montaggio.
- Decidere se sia necessaria una guarnizione antiriflusso nella zona di inserimento del portagriglia.

Dopo il montaggio:

- Ricoprire l'intera superficie della flangia dello scarico.



### 3.1.2 Dimensioni di montaggio

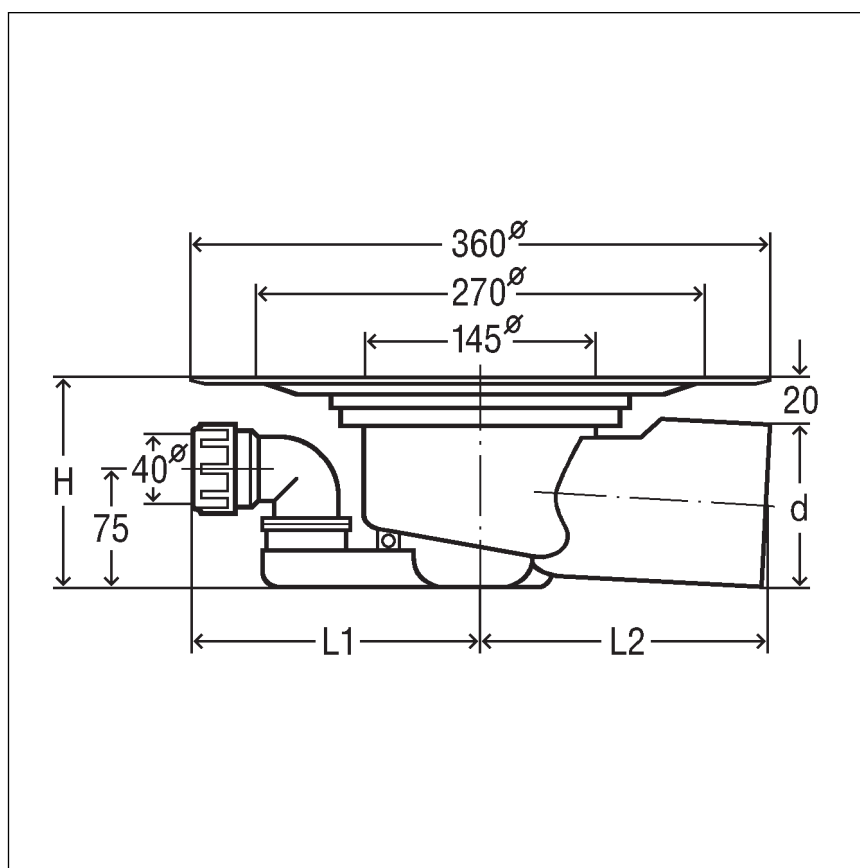


Fig. 6: Disegno dimensionale per modello 4955.15

Cod. art.	285 050	285 043
DN	70	100
d	75	110
L1	165	180
L2	130	185
H	120	130

### 3.1.3 Utensili e materiali

#### Materiale necessario

- Se necessario guaina impermeabilizzante, anello di bloccaggio, viti adatte
- Portagriglia con griglia, se non compreso nella fornitura ↪ *Capitolo 2.3.1 "Visione d'insieme" a pag. 8*

- Se necessario prolunga per impermeabilizzante fluido modello 4944
- Materiale per il fissaggio dello scarico

## 3.2 Montaggio

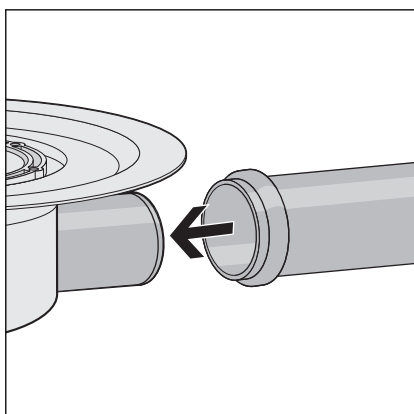
### 3.2.1 Collegare lo scarico

#### Collegare alla rete di scarico

Prima di inserire lo scarico nel pavimento deve essere eseguito il collegamento alla rete di scarico. Procedere come descritto di seguito:

Prerequisiti:

- Per il collegamento alla rete di scarico è stato già posato un tubo fino alla posizione di scarico pianificata.
- Il tubo di scarico ha un labbro di tenuta interno.
- Inserire completamente il tubo di uscita nel tubo di scarico.

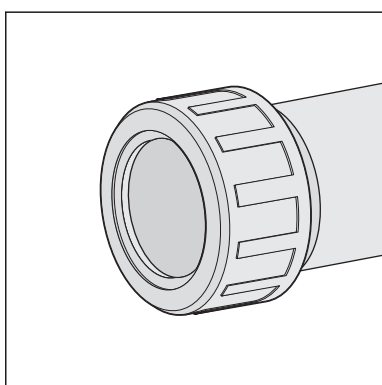


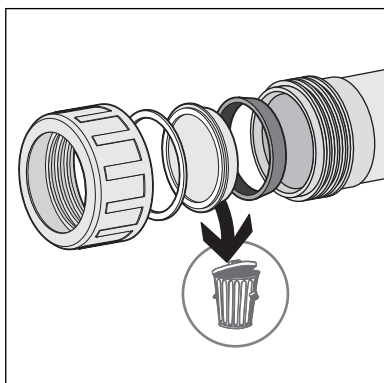
#### Collegare il tubo di entrata

Per montare lo scarico collegarlo prima all'entrata. Procedere come descritto di seguito:

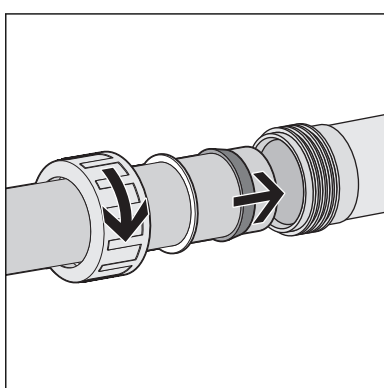
Prerequisiti:

- Il tubo di entrata è montato.
- Svitare il dado dall'entrata dello scarico.





- Rimuovere la protezione da cantiere.
- Rimuovere l'anello e la guarnizione dalla protezione da cantiere.



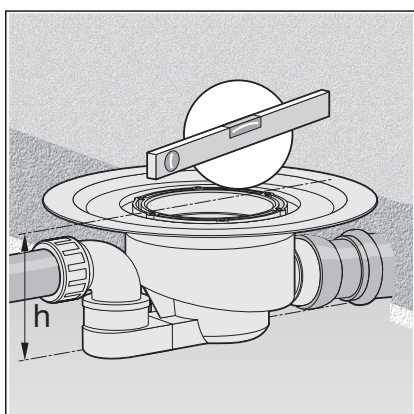
- Spingere il dado, l'anello e la guarnizione sul tubo di entrata.
- Inserire il tubo di entrata almeno fino a una profondità di 1,5 cm nell'entrata dello scarico.
- Avvitare il tubo di entrata con il manicotto all'entrata dello scarico.

### 3.2.2 Preparare per le opere a seguire

Per integrare lo scarico a norma nel pavimento, devono essere osservati alcuni punti. Perciò procedere come segue per preparare lo scarico per le opere a seguire:

Prerequisiti:

- Lo scarico è collegato.
- L'entrata è collegata.
- Posizionare lo scarico sul punto di impiego all'altezza desiderata. È importante che il bordo superiore della flangia dello scarico sia a filo con il bordo superiore del livello di impermeabilizzazione. Eventualmente sollevare lo scarico con materiale adatto o abbassarlo nel pavimento presente.
- Allineare lo scarico in orizzontale con una livella a bolla d'aria.

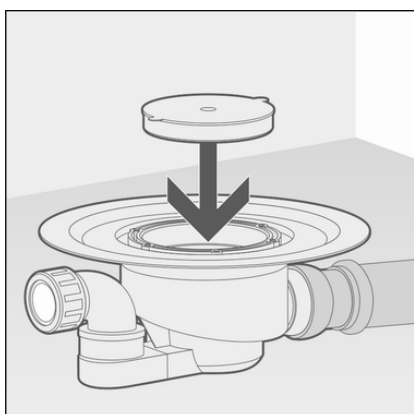


- Fissare lo scarico in modo tale che non possa scivolare durante l'esecuzione delle opere a seguire.

Per il fissaggio possono essere usati gli appositi occhielli (ove presenti) posti nella parte inferiore dello scarico.

Soprattutto deve essere impedito che lo scarico salga in superficie durante il getto del calcestruzzo o del massetto.

- Posizionare la protezione da cantiere gialla.



#### AVVISO!

##### Danni al prodotto a causa di un montaggio non corretto

Se durante la posa del massetto di riempimento dello scarico si formano cavità, eventuali sollecitazioni possono causare la formazione di zone non ermetiche.

Informare i responsabili delle opere a seguire che lo scarico deve essere completamente inglobato nel massetto prestando attenzione che non si formino cavità.

### 3.2.3 Impermeabilizzare lo scarico



#### AVVISO!

##### Danni al prodotto a causa di un montaggio non corretto

Se durante la posa del massetto di riempimento dello scarico si formano cavità, eventuali sollecitazioni possono causare la formazione di zone non ermetiche.

Controllare che le opere a seguire vengano eseguite a regola d'arte.



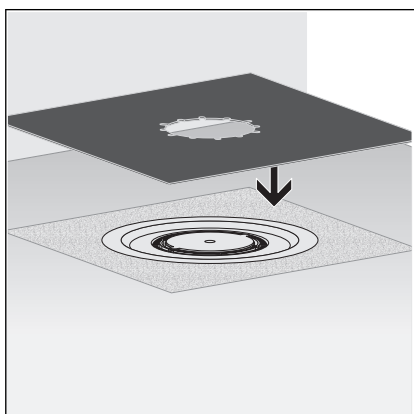
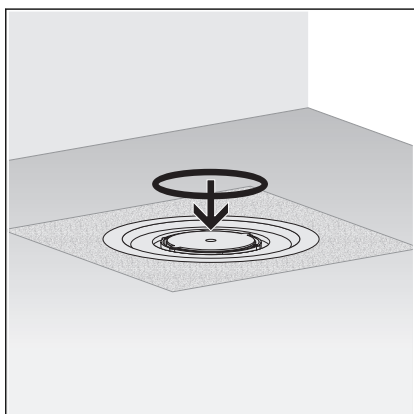
*Il massetto e le piastrelle del pavimento devono essere posati con una pendenza di 1-2% nella direzione dello scarico.*

## Impermeabilizzazione tradizionale

### Prerequisiti:

- Sono presenti una guaina impermeabilizzante adatta e un anello di bloccaggio.
- La flangia non presenta sporco grossolano.
- La flangia è completamente inglobata nel massetto con materiale senza essere danneggiata.
- Se necessario pulire la flangia per liberarla da depositi di sporco grossolano (p. es. di massetto).
- Posizionare l'anello di tenuta.

L'anello di tenuta deve trovarsi nella gola tra la flangia e i fori di avviamento.



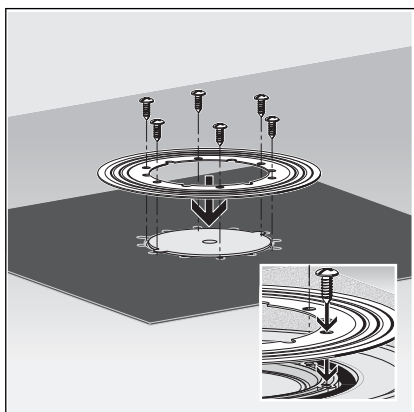
**INFORMAZIONE!** La guaina impermeabilizzante Viega è rivestita diversamente sui due lati. Un lato con bitume e uno con EPDM. Se il resto dell'impermeabilizzazione avviene con guaine impermeabilizzanti in bitume, la guaina impermeabilizzante deve essere usata con il lato rivestito di bitume rivolto verso l'alto. Se vengono usate guaine impermeabilizzanti di EPDM, il lato rivestito in EPDM deve essere rivolto verso l'alto.

- Allineare la guaina impermeabilizzante sullo scarico.

I fori di fissaggio devono essere visibili attraverso gli incavi.



- Allineare la flangia di supporto per impermeabilizzazione sulla guaina impermeabilizzante in modo tale che i fori di fissaggio siano visibili.



- Avvitare la flangia di supporto per impermeabilizzazione in modo fisso con lo scarico.

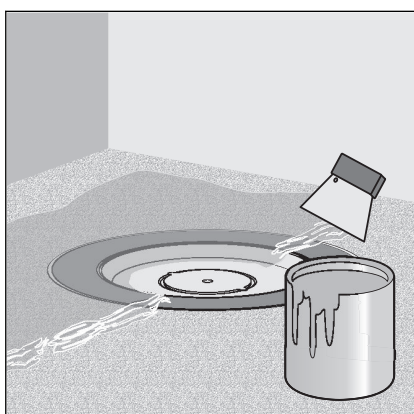
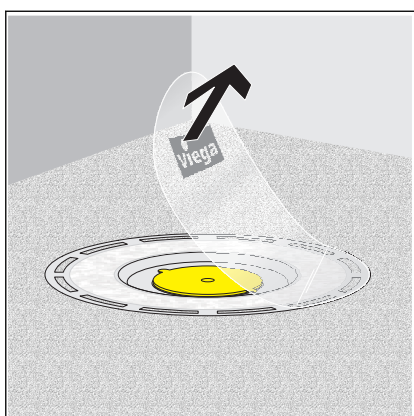
Le viti di fissaggio dell'anello di bloccaggio devono essere avvitate solo nei fori dello scarico.

- ⇒ Lo scarico è impermeabilizzato e le guaine impermeabilizzanti restanti possono essere posate.

### Impermeabilizzazione mediante impermeabilizzante fluido

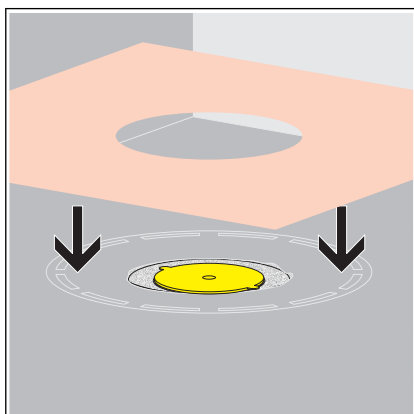
Prerequisiti:

- La flangia non presenta sporco grossolano.
- La flangia è completamente inglobata nel massetto con materiale senza essere danneggiata.
- Rimuovere la pellicola protettiva.



- Applicare l'impermeabilizzante fluido sul massetto asciutto e cospargerlo fino al bordo interno del tessuto non tessuto della flangia.

**AVVISO! Osservare le avvertenze di utilizzo del produttore dell'impermeabilizzante fluido.**



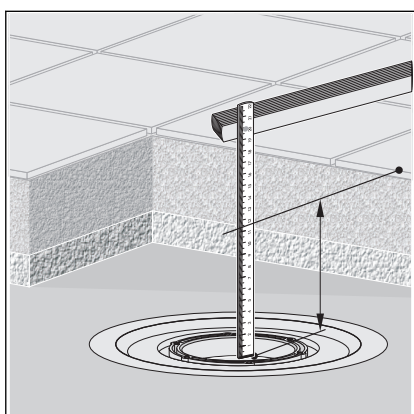
- Posizionare la guaina impermeabilizzante sull'impermeabilizzante fluido.



- Applicare il secondo strato di impermeabilizzante fluido sulla guaina impermeabilizzante e se necessario sul pavimento.

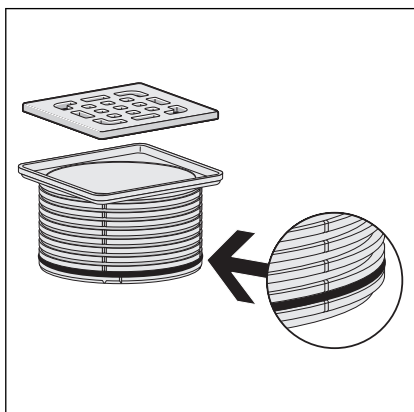
### 3.2.4 Montare il portagriglia

Per terminare il montaggio dello scarico è necessario montare il portagriglia con la griglia. Procedere come descritto di seguito:



- Calcolare l'altezza del pavimento dal bordo all'interno dello scarico fino al piano delle piastrelle.

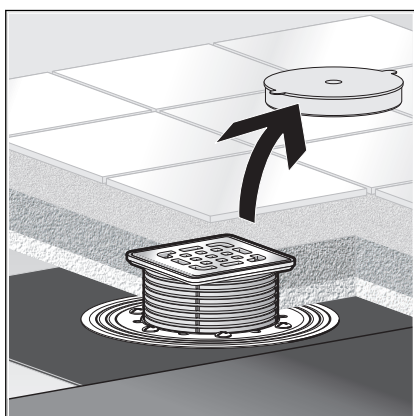
- Riportare l'altezza misurata sul portagriglia partendo dal bordo superiore della base.
- Tagliare a misura il portagriglia in corrispondenza dell'altezza contrassegnata.



- Se necessario inserire la guarnizione antiriflusso nella scanalatura inferiore del portagriglia.

**INFORMAZIONE!** La guarnizione antiriflusso deve essere inserita per impedire che umidità penetri nello scarico dall'esterno del portagriglia, se esiste il pericolo che dell'acqua penetri nello scarico dal basso. Di norma la guarnizione antiriflusso non viene montata affinché l'acqua che si forma nella zona della base (p. es. a causa di un cordone di silicone non ermetico) possa defluire. Una guarnizione antiriflusso viene montata nei casi seguenti:

- Se sussiste il pericolo di acqua di riflusso che possa penetrare nel massetto.
- Nel caso di montaggio di una prolunga per l'impermeabilizzazione mediante impermeabilizzante fluido (vedere le istruzioni per l'uso della prolunga).



- Rimuovere la protezione da cantiere gialla.

- Posizionare il portagriglia nello scarico e allinearli alle piastrelle.
- Integrare il portagriglia nel massetto o nel rivestimento del pavimento.

### 3.3 Manutenzione ordinaria

#### 3.3.1 Avvertenze per la manutenzione ordinaria

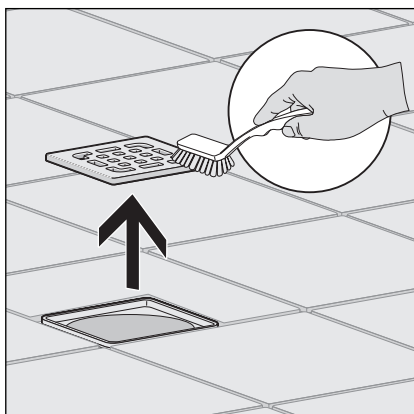
Per la manutenzione ordinaria e per evitare macchie di calcare sulla griglia e sulla base può essere usato sapone normale o un detergente delicato. Non usare in nessun caso sostanze abrasive o oggetti che possano graffiare.

Depositi di sporco grossolani, anche nella zona dello scarico e del sifone, possono essere eliminati con detersivi per uso domestico. Prestare attenzione che il detergente venga risciacquato fino in fondo con acqua pulita dopo averlo fatto agire per il tempo prescritto. Non devono rimanere residui sui componenti.

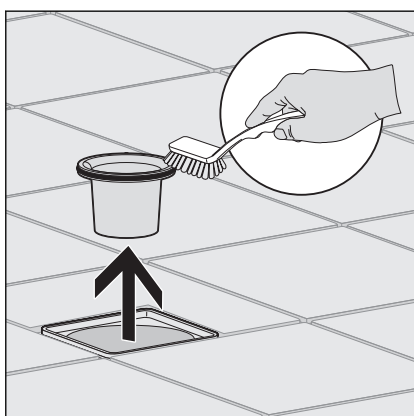
#### 3.3.2 Pulire lo scarico

Consigliamo di usare per la pulizia un detergente delicato e una spazzola.

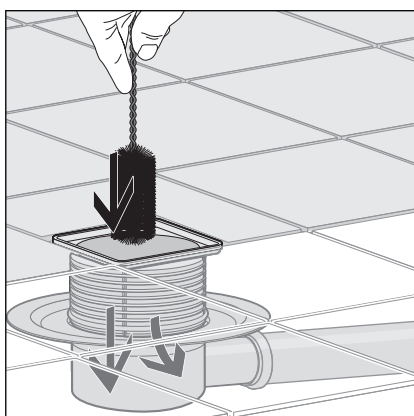




► Rimuovere la griglia e pulirla.



► Rimuovere il sifone ad immersione e pulirlo.



► Pulire lo scarico.

► Riposizionare la griglia.

### 3.4 Smaltimento

Separare il prodotto e l'imballaggio nei rispettivi gruppi di materiali (ad es. carta, metalli, materiali plastici o metalli non ferrosi) e smaltire conformemente alla legislazione nazionale vigente.