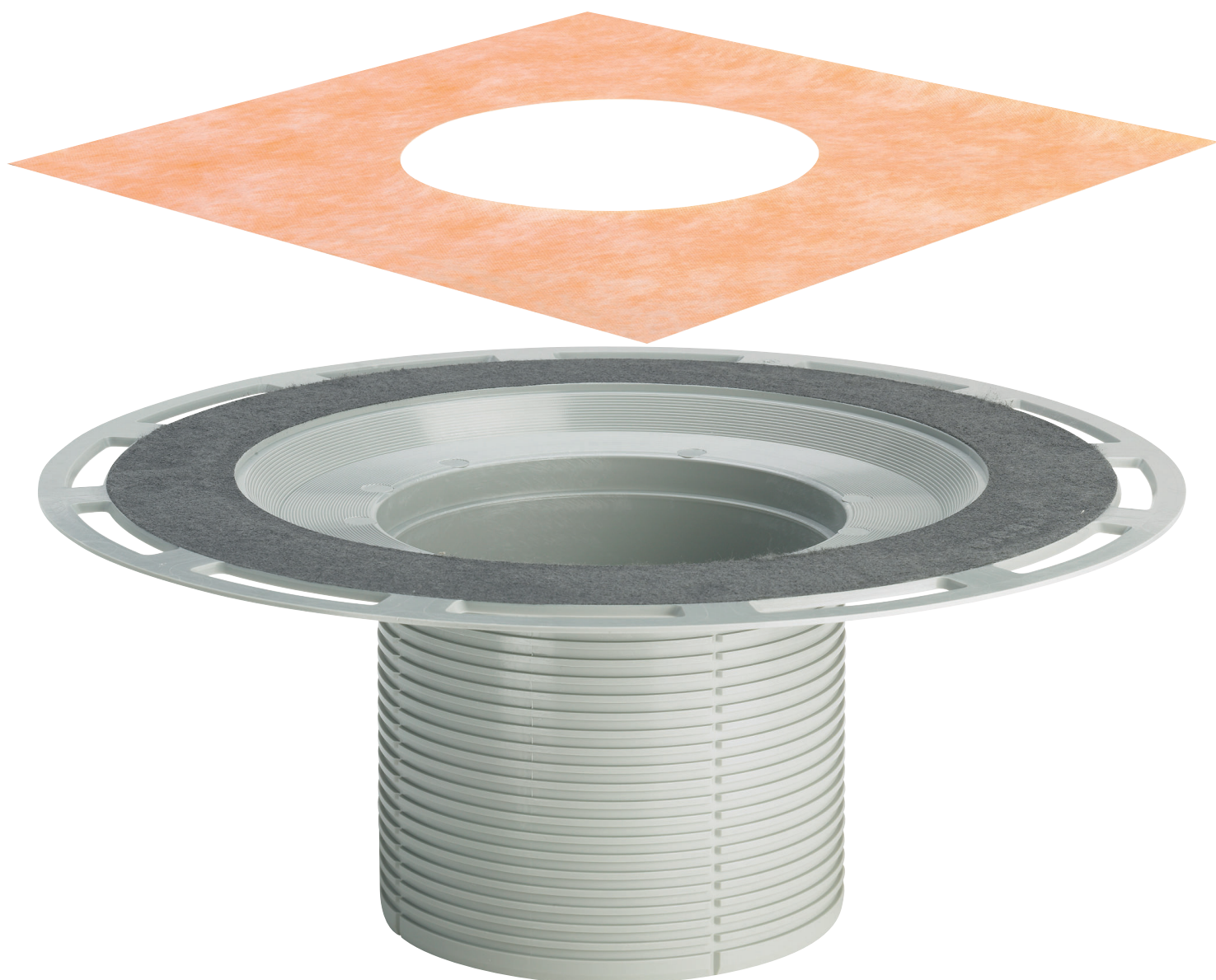


Istruzioni per l'uso

## Prolunga Advantix



Per impermeabilizzante fluido (doccia piastrellata) con guaina impermeabilizzante

Modello  
4994

Anno di produzione (da)  
01/2004

**viega**

# Indice

<b>1</b>	<b>Note sulle istruzioni per l'uso</b>	<b>3</b>
1.1	Destinatari	3
1.2	Identificazione delle note	3
1.3	Nota su questa versione linguistica	4
<b>2</b>	<b>Informazioni sul prodotto</b>	<b>5</b>
2.1	Norme e regolamenti	5
2.2	Impiego previsto	5
2.2.1	Campi di impiego	5
2.2.2	Fluidi	6
2.3	Descrizione del prodotto	6
2.3.1	Visione d'insieme	6
2.4	Informazioni d'utilizzo	6
2.4.1	Impermeabilizzazione	6
2.5	Accessori necessari	8
<b>3</b>	<b>Utilizzo</b>	<b>9</b>
3.1	Informazioni sul montaggio	9
3.1.1	Avvertenze importanti	9
3.1.2	Dimensioni di montaggio	9
3.1.3	Utensili e materiali	9
3.2	Montaggio	10
3.2.1	Montare la prolunga	10
3.2.2	Impermeabilizzare lo scarico	11
3.2.3	Montare il portagriglia	14
3.3	Smaltimento	15

# 1 Note sulle istruzioni per l'uso

Questo documento è soggetto a diritti di proprietà, per ulteriori informazioni consultare il sito [viega.com/legal](http://viega.com/legal).

## 1.1 Destinatari

Le informazioni contenute in queste istruzioni sono rivolte ai seguenti gruppi di persone:

- Tecnici del settore idrotermosanitario e a personale specializzato e qualificato
- Piastrellisti

A persone che non dispongono della formazione professionale o qualifica sopra citata non è consentito eseguire il montaggio, l'installazione ed eventualmente la manutenzione di questo prodotto. Questa limitazione non vale per eventuali avvertenze per l'utilizzo.

L'installazione dei prodotti Viega deve essere eseguita nel rispetto delle regole della tecnica generalmente riconosciute e delle istruzioni per l'uso fornite da Viega.

## 1.2 Identificazione delle note

Le avvertenze e le note sono messe in risalto rispetto al restante testo e in particolare sono contrassegnate da appositi simboli.



### **PERICOLO!**

Questo simbolo avverte del possibile rischio di lesioni mortali.



### **AVVERTIMENTO!**

Questo simbolo avverte del possibile rischio di lesioni gravi.



### **ATTENZIONE!**

Questo simbolo avverte del possibile rischio di lesioni.



### **AVVISO!**

Questo simbolo avverte del possibile rischio di danni materiali.



Le note forniscono altri consigli utili.

### 1.3 Nota su questa versione linguistica

Le presenti istruzioni per l'uso contengono informazioni importanti sulla scelta del prodotto o del sistema, sul montaggio e la messa in servizio, nonché sull'impiego previsto e, se necessario, sulle misure di manutenzione. Queste informazioni sui prodotti, le relative caratteristiche e le tecniche applicative si basano sulla normativa attualmente vigente in Europa (p. es. EN) e/o in Germania (p. es. DIN/DVGW).

Alcuni passaggi del testo possono rimandare a disposizioni tecniche in vigore in Europa/Germania. Queste devono fungere da raccomandazioni per gli altri paesi, qualora in essi non siano vigenti prescrizioni nazionali equivalenti. Le rispettive leggi, standard, prescrizioni, norme e altre disposizioni tecniche nazionali sono prioritarie rispetto alle direttive tedesche/europee contenute nelle presenti istruzioni: le informazioni qui presentate non sono vincolanti per gli altri paesi e le altre regioni e vanno intese, come detto, alla stregua di un supporto.

## 2 Informazioni sul prodotto

### 2.1 Norme e regolamenti

Le norme e i regolamenti seguenti si applicano in Germania ed Europa. I riferimenti alle specifiche norme nazionali possono essere trovati sul sito web del proprio paese all'indirizzo [viega.it/normative](http://viega.it/normative).

#### Regolamenti relativi al paragrafo: Impermeabilizzazione

Campo di applicazione / avvertenza	Regolamento vigente in Germania
Classe di resistenza del sottofondo nonché impermeabilizzante fluido adatto	ZDB-Merkblatt 8/2012
Classe di resistenza del sottofondo nonché impermeabilizzante fluido adatto	Leitfaden zur Abdichtung im Verbund (AIV)
Impermeabilizzanti fluidi omologati con attestazione di applicabilità edilizia per classi di resistenza A e AO	ETAG 022 T1
Impermeabilizzanti fluidi omologati con attestazione di applicabilità edilizia per le classi di resistenza A, B e C	DIBt-Bauregelliste A, Teil 2 des DIBt und Prüfgrundsätze für Abdichtungen im Verbund (PG AIV-F)
Impermeabilizzanti fluidi omologati	EN 14891

#### Regolamenti relativi al paragrafo: Fluidi

Campo di applicazione / avvertenza	Regolamento vigente in Germania
Acqua di scarico da uso domestico	DIN 1986-3

### 2.2 Impiego previsto

#### 2.2.1 Campi di impiego

La prolunga è progettata per l'innalzamento di uno scarico Advantix al di sopra di uno strato di massetto, in combinazione con impermeabilizzante fluido.

## 2.2.2 Fluidi

Lo scarico e la prolunga sono concepiti per il drenaggio in continuo di acqua di scarico domestica, vedi ☞ «Regolamenti relativi al paragrafo: Fluidi» a pag. 5.

- La temperatura dell'acqua di scarico può raggiungere per breve tempo i 95 °C. Per funzionamento continuo la temperatura deve essere decisamente inferiore.
- Il valore di pH deve essere superiore a 4 e inferiore a 10.

Non è consentito introdurre acqua di scarico che possa danneggiare i componenti del prodotto.

## 2.3 Descrizione del prodotto

### 2.3.1 Visione d'insieme

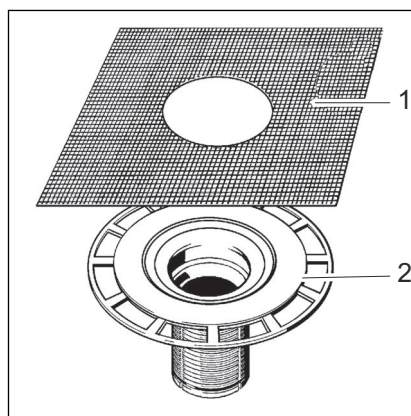


Fig. 1: Componenti prolunga modello 4994

- 1 - Guaina impermeabilizzante
- 2 - Prolunga con flangia per l'applicazione dell'impermeabilizzante fluido

## 2.4 Informazioni d'utilizzo

### 2.4.1 Impermeabilizzazione

#### Impermeabilizzazione mediante impermeabilizzante fluido

Come protezione da penetrazione di umidità, sul massetto e sulle pareti, direttamente sotto le piastrelle, applicare prodotti impermeabilizzanti fluidi. La determinazione della classe di sollecitazione, del sottofondo e la scelta dell'impermeabilizzante fluido adatto deve avvenire secondo le norme e i regolamenti vigenti, vedi: ☞ *Capitolo 2.1 «Norme e regolamenti» a pag. 5.*

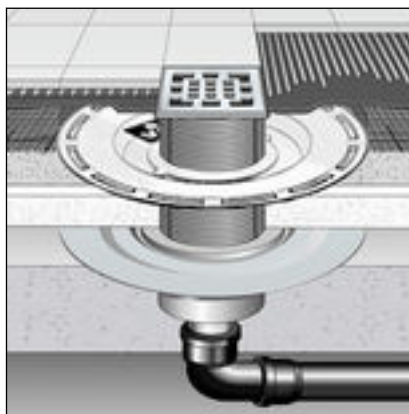


Fig. 2: Schema per impermeabilizzante fluido con prolunga

### Avvertenze importanti

Per un'impermeabilizzazione a regola d'arte è necessaria una pianificazione accurata. A tal scopo, in base alla relativa classe di sollecitazione dell'umidità e al tipo del sottofondo, deve essere scelto un impermeabilizzante fluido adatto con omologazione di applicabilità in edilizia.

Inoltre considerare i seguenti fattori:

- Lo scarico o la corriacqua deve essere dotato/a di una flangia speciale che presenti una superficie adatta all'incollaggio e una larghezza di min. 30 mm.
- Per compensare la transizione dal materiale dello scarico a quello del massetto deve essere usata una guaina impermeabilizzante adatta o una confezionata per la sovrapposizione con l'impermeabilizzante fluido con una larghezza di min. 50 mm.
- Il massetto deve essere realizzato con una pendenza minima di 1-2%.
- Il montaggio deve avvenire a norma nel rispetto delle istruzioni di montaggio e dei dati del costruttore.

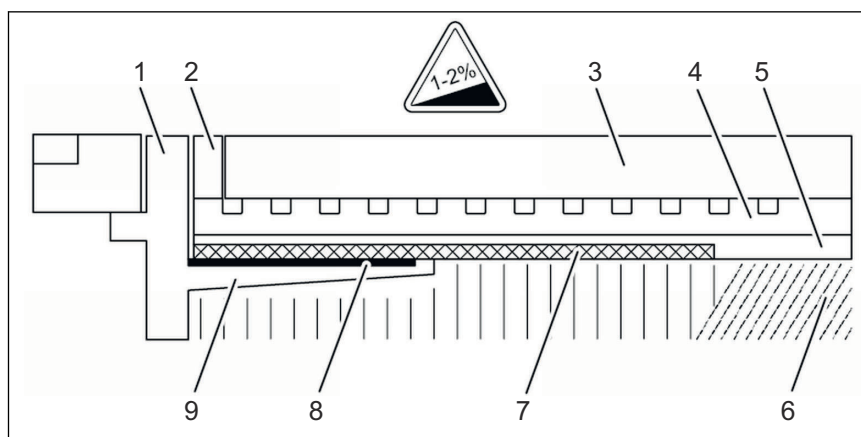



Fig. 3: Schema di montaggio per impermeabilizzante fluido — pendenza massetto min. 1-2%

- 1 - Griglia
- 2 - Portagriglia con flangia adesiva
- 3 - Piastrella
- 4 - Collante per piastrelle
- 5 - Impermeabilizzante fluido

- 6 - Massetto
- 7 - Guaina impermeabilizzante
- 8 - Tessuto non tessuto
- 9 - Flangia adesiva

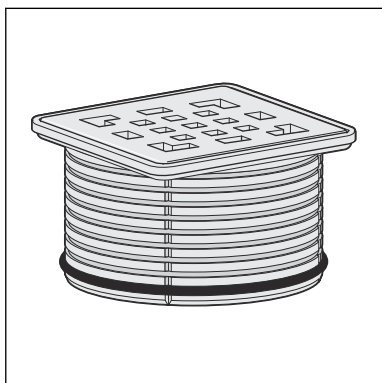
### Impermeabilizzanti fluidi consentiti

In combinazione con scarichi adatti possono essere impiegati solo impermeabilizzanti fluidi dotati di attestazioni di applicabilità edilizia. Vedi  *Capitolo 2.1 «Norme e regolamenti» a pag. 5.*

Per le informazioni sulla lavorazione consultare le istruzioni sul relativo prodotto.

## 2.5 Accessori necessari

### Portagriglia



Per il montaggio completo dello scarico un portagriglia deve essere acquistato separatamente.

I portagriglia Advantix sono disponibili in diverse dimensioni e varianti. È possibile anche acquistare solo un portagriglia Advantix e quindi acquistare separatamente la griglia di design adatta (vedere il catalogo).



## 3 Utilizzo

### 3.1 Informazioni sul montaggio

#### 3.1.1 Avvertenze importanti

Prima del montaggio:

- Assicurarsi che l'altezza di montaggio dello scarico e della prolunga sia adatta all'altezza del pavimento progettata.
- Assicurarsi che l'intera superficie dello scarico sia stata allettata con malta.
- Se necessario impiegare gli accessori necessari ↪ *Capitolo 2.5 «Accessori necessari» a pag. 8.*

Durante il montaggio:

- Osservare le dimensioni di montaggio.

Dopo il montaggio:

- Ricoprire l'intera superficie della flangia.

#### 3.1.2 Dimensioni di montaggio

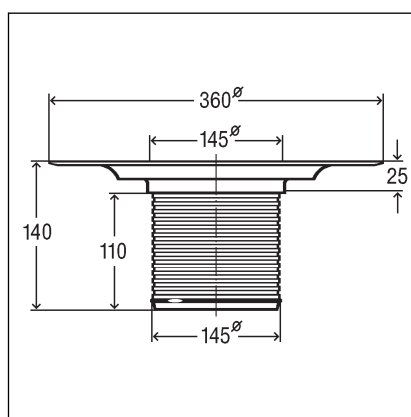


Fig. 4: Disegno dimensionale per modello 4994

#### 3.1.3 Utensili e materiali

##### Materiale necessario

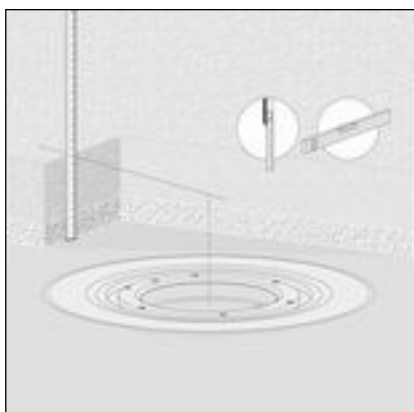
- Portagriglia con griglia

## 3.2 Montaggio

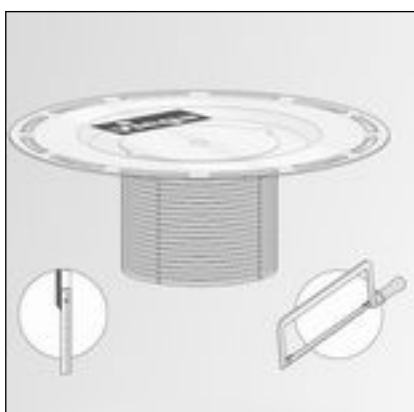
### 3.2.1 Montare la prolunga

Presupposti

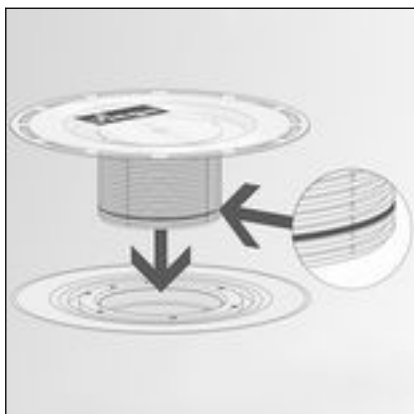
- Lo scarico è montato e annegato nel massetto nel rispetto delle istruzioni per l'uso.
- Rimuovere la protezione da cantiere gialla dello scarico.



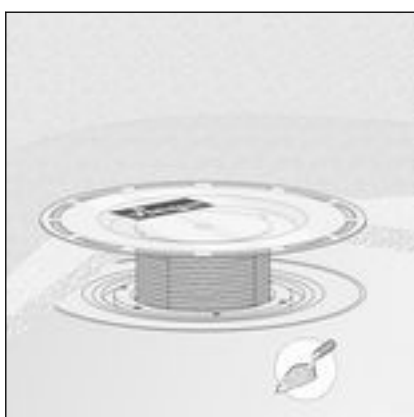
- Calcolare l'altezza del pavimento dal bordo all'interno dello scarico fino al piano pavimento.



- Riportare l'altezza misurata sulla prolunga partendo dal bordo superiore della base.
- Tagliare a misura la prolunga in corrispondenza dell'altezza contrassegnata.



- Montare la guarnizione antiriflusso.
- Montare la prolunga nello scarico.



- Integrare la prolunga nel massetto o nel sottofondo.



**AVVISO!**  
**Danni al prodotto a causa di un montaggio non corretto**

Se durante la posa del massetto di riempimento della prolunga si formano cavità, eventuali sollecitazioni possono causare la formazione di zone non ermetiche.

Informare i responsabili delle opere a seguire che la flangia della prolunga deve essere completamente inglobata nel massetto prestando attenzione che non si formino cavità.

### 3.2.2 Impermeabilizzare lo scarico



**AVVISO!**  
**Danni al prodotto a causa di un montaggio non corretto**

Se durante la posa del massetto di riempimento della flangia si formano cavità, eventuali sollecitazioni possono causare la formazione di zone non ermetiche.

Controllare che le opere a seguire vengano eseguite a regola d'arte.

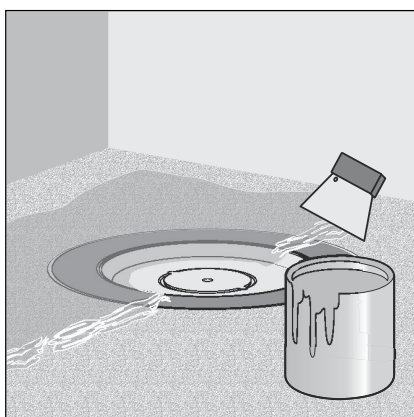
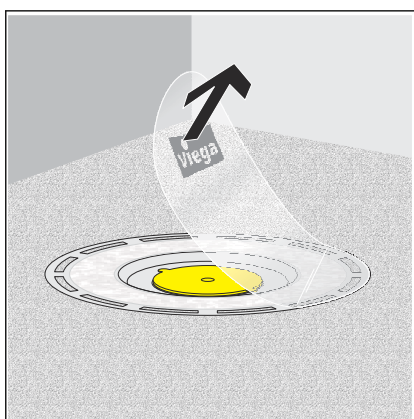


Il massetto e le piastrelle del pavimento devono essere posati con una pendenza di 1–2% nella direzione dello scarico.

### Impermeabilizzazione mediante impermeabilizzante fluido

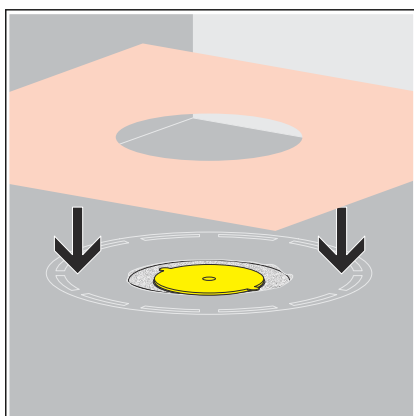
Prerequisiti:

- La flangia non presenta sporco grossolano.
- La flangia è completamente inglobata nel massetto con materiale senza essere danneggiata.
- Rimuovere la pellicola protettiva.

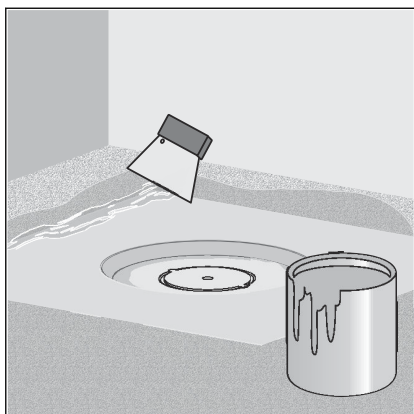


- Applicare l'impermeabilizzante fluido sul massetto asciutto e cospargerlo fino al bordo interno del tessuto non tessuto della flangia.

**AVVISO!** Osservare le avvertenze di utilizzo del produttore dell'impermeabilizzante fluido.



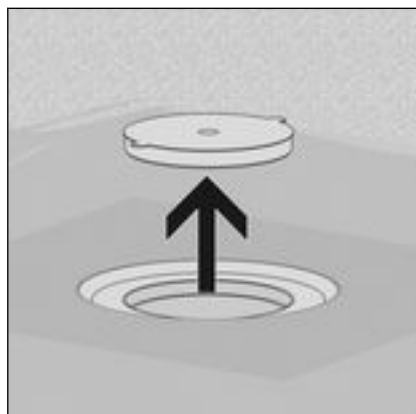
- Posizionare la guaina impermeabilizzante sull'impermeabilizzante fluido.



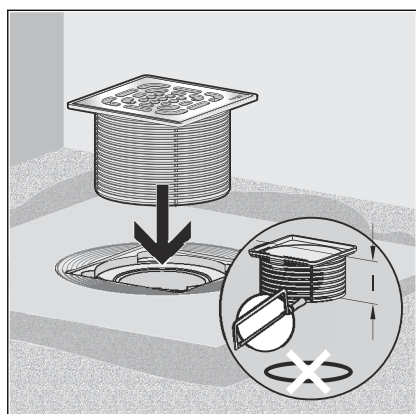
- Applicare il secondo strato di impermeabilizzante fluido sulla guaina impermeabilizzante e se necessario sul pavimento.

### 3.2.3 Montare il portagriglia

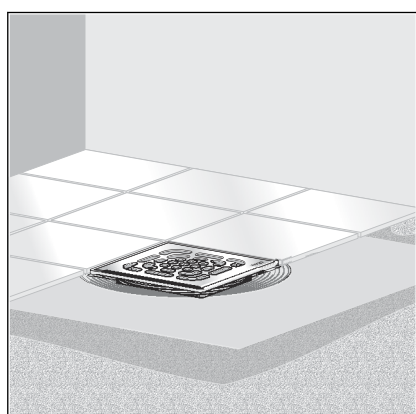
Per terminare il montaggio dello scarico, eventualmente, è necessario montare il portagriglia con la griglia. Procedere come descritto di seguito:



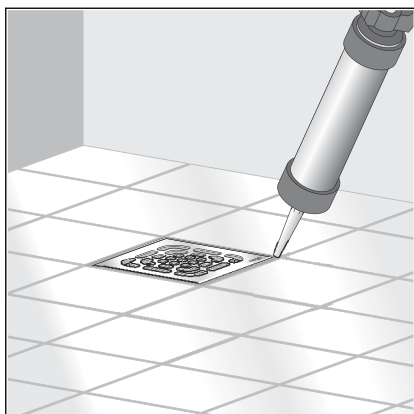
- Rimuovere la protezione da cantiere gialla.



- Tagliare a misura il portagriglia in modo che sia a filo del bordo superiore delle piastrelle.
- Montare il portagriglia senza la guarnizione antiriflusso.



- Posare le piastrelle. Tenere libera la fessura tra il portagriglia e la flangia dall'impermeabilizzazione superficiale e dal collante per piastrelle.



- Sigillare la fessura tra la griglia e le piastrelle con silicone.

### 3.3 Smaltimento

Separare il prodotto e l'imballaggio nei rispettivi gruppi di materiali (ad es. carta, metalli, materiali plastici o metalli non ferrosi) e smaltire conformemente alla legislazione nazionale vigente.



**Viega Italia S.r.l.**

[info@viega.it](mailto:info@viega.it)

[viega.it](http://viega.it)

IT • 2022-08 • VPN170315

