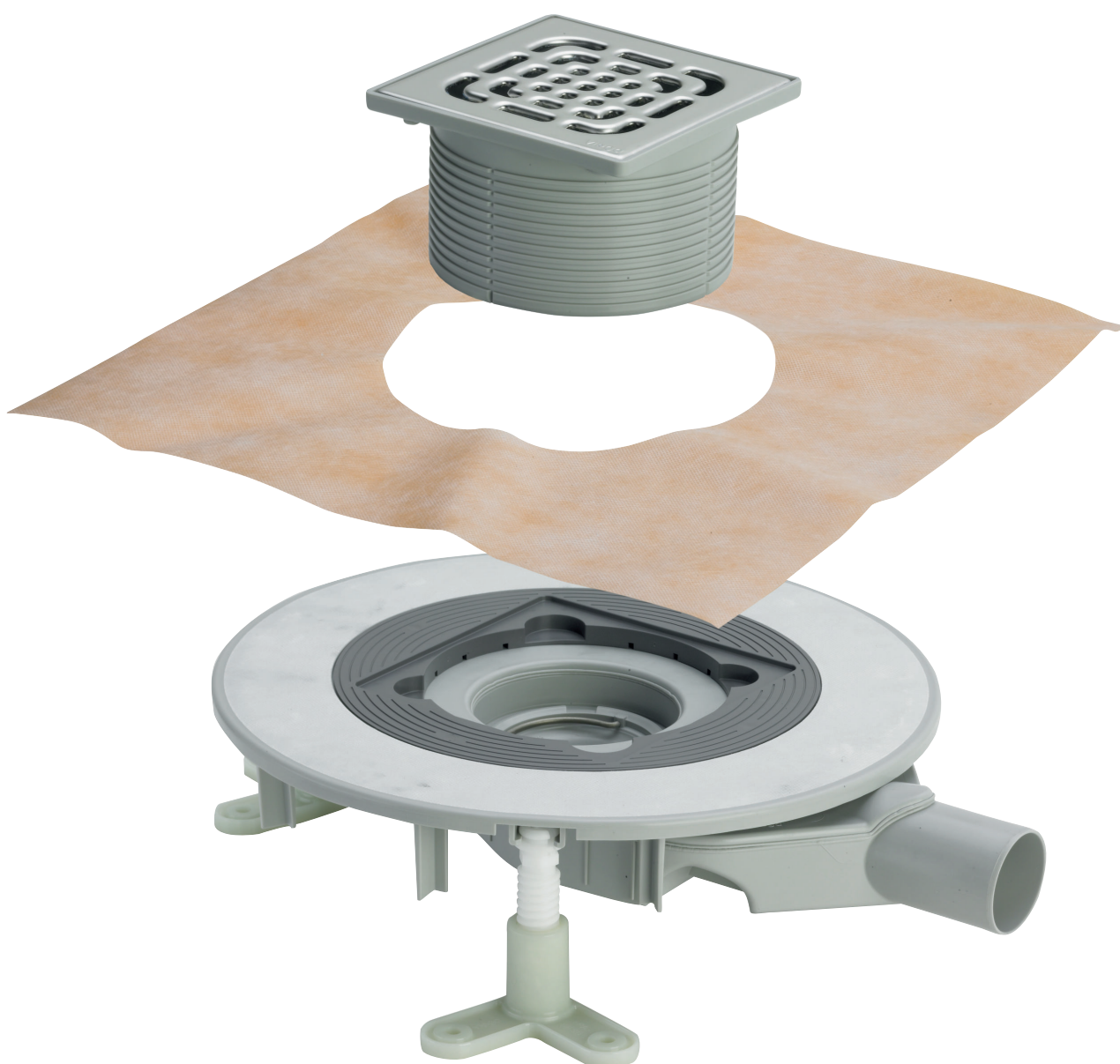


Istruzioni per l'uso

Pozzetto a pavimento Advantix Top



Per impermeabilizzante fluido (docce piastrellate) con guaina impermeabilizzante

Modello
4914.21

Anno di produzione (da)
01/2010

viega

Indice

1	Note sulle istruzioni per l'uso	3
	1.1 Destinatari	3
	1.2 Identificazione delle note	3
	1.3 Nota su questa versione linguistica	4
2	Informazioni sul prodotto	5
	2.1 Norme e regolamenti	5
	2.2 Certificazione	6
	2.3 Impiego previsto	6
	2.3.1 Campi di impiego	6
	2.3.2 Fluidi	6
	2.3.3 Capacità di scarico	7
	2.4 Descrizione del prodotto	7
	2.4.1 Visione d'insieme	7
	2.4.2 Dati tecnici	7
	2.5 Informazioni d'utilizzo	8
	2.5.1 Varianti di montaggio	8
	2.5.2 Impermeabilizzazione	9
	2.5.3 Protezione antincendio	11
	2.6 Accessori necessari	11
3	Utilizzo	13
	3.1 Informazioni sul montaggio	13
	3.1.1 Avvertenze importanti	13
	3.1.2 Dimensioni di montaggio	13
	3.1.3 Utensili e materiali	13
	3.2 Montaggio	14
	3.2.1 Regolare l'altezza di montaggio e la colonna d'acqua	14
	3.2.2 Montare il corpo base	16
	3.2.3 Impermeabilizzare lo scarico	19
	3.2.4 Montare il portagriglia	21
	3.3 Manutenzione ordinaria	22
	3.3.1 Avvertenze per la manutenzione	22
	3.3.2 Pulire lo scarico	23
	3.4 Smaltimento	23

1 Note sulle istruzioni per l'uso

Questo documento è soggetto a diritti di proprietà, per ulteriori informazioni consultare il sito viega.com/legal.

1.1 Destinatari

Le informazioni contenute in queste istruzioni sono rivolte ai seguenti gruppi di persone:

- Tecnici del settore idrotermosanitario e personale specializzato e qualificato
- Piastrellisti
- Utenti finali

A persone che non dispongono della formazione professionale o qualifica sopra citata non è consentito eseguire il montaggio, l'installazione ed eventualmente la manutenzione di questo prodotto. Questa limitazione non vale per eventuali avvertenze per l'utilizzo.

L'installazione dei prodotti Viega deve essere eseguita nel rispetto delle regole della tecnica generalmente riconosciute e delle istruzioni per l'uso fornite da Viega.

1.2 Identificazione delle note

Le avvertenze e le note sono messe in risalto rispetto al restante testo e in particolare sono contrassegnate da appositi simboli.



PERICOLO!

Avverte del possibile rischio di lesioni mortali.



AVVERTIMENTO!

Avverte del possibile rischio di lesioni gravi.



ATTENZIONE!

Avverte del possibile rischio di lesioni.



AVVISO!

Avverte del possibile rischio di danni materiali.



Avvertenze e suggerimenti aggiuntivi.

1.3 Nota su questa versione linguistica

Le presenti istruzioni per l'uso contengono informazioni importanti sulla scelta del prodotto o del sistema, sul montaggio e la messa in servizio, nonché sull'impiego previsto e, se necessario, sulle misure di manutenzione. Queste informazioni sui prodotti, le relative caratteristiche e le tecniche applicative si basano sulla normativa attualmente vigente in Europa (p. es. EN) e/o in Germania (p. es. DIN/DVGW).

Alcuni passaggi del testo possono rimandare a disposizioni tecniche in vigore in Europa/Germania. Queste disposizioni fungono da raccomandazioni per gli altri paesi, qualora in essi non siano vigenti prescrizioni nazionali equivalenti. Le rispettive leggi, standard, prescrizioni, norme e altre disposizioni tecniche nazionali sono prioritarie rispetto alle direttive tedesche/europee contenute nelle presenti istruzioni: le informazioni qui presentate non sono vincolanti per gli altri paesi e le altre regioni e vanno intese, come detto, alla stregua di un supporto.

2 Informazioni sul prodotto

2.1 Norme e regolamenti

Le norme e i regolamenti seguenti si applicano in Germania ed Europa. I riferimenti alle specifiche norme nazionali possono essere trovati sul sito web del proprio paese all'indirizzo viega.it/normative.

Regolamenti relativi al paragrafo: Impermeabilizzazione



Campo di applicazione / avvertenza	Regolamento vigente in Germania
Classe di resistenza del sottofondo nonché impermeabilizzante fluido adatto	ZDB-Merkblatt 8/2012
Classe di resistenza del sottofondo nonché impermeabilizzante fluido adatto	Leitfaden zur Abdichtung im Verbund (AIV)
Impermeabilizzanti fluidi omologati con attestazione di applicabilità edilizia per classi di resistenza A e AO	ETAG 022 T1
Impermeabilizzanti fluidi omologati con attestazione di applicabilità edilizia per le classi di resistenza A, B e C	DIBt-Bauregelliste A, Teil 2 des DIBt und Prüfgrundsätze für Abdichtungen im Verbund (PG AIV-F)
Impermeabilizzanti fluidi omologati	EN 14891
Impermeabilizzazione di interni	DIN18534

Regolamenti relativi al paragrafo: Fluidi

Campo di applicazione / avvertenza	Regolamento vigente in Germania
Acqua di scarico da uso domestico	DIN 1986-3

2.2 Certificazione

Dati secondo DIN EN 1253, tabella 7

Produttore	Viega Holding GmbH & Co.KG
Marchio produttore	
Simbolo Ü	
Indirizzo	Viega Technology GmbH & Co.KG Viega Platz 1 57439 Attendorn Germania
Norma corrispondente	DIN EN 1253-1
Classe di carico	K3
DN	50
Classe di prodotto rispetto al comportamento termico	A
Capacità di scarico con un livello acqua di 10mm	0,75 - 1,15 l/s
Capacità di scarico con livello acqua di 20mm	0,8 - 1,2 l/s

2.3 Impiego previsto

2.3.1 Campi di impiego

Lo scarico è concepito per quantità di acqua da piccole a medie tipiche di p. es. abitazioni private.

Per informazioni tecniche vedere  *Capitolo 2.4.2 "Dati tecnici" a pag. 7.*

2.3.2 Fluidi

- La temperatura dell'acqua di scarico può raggiungere per breve tempo i 95 °C. Per funzionamento continuo la temperatura deve essere decisamente inferiore.
- Liquidi con un valore di pH superiore a 4 ed inferiore a 10.

Non è consentito introdurre acqua di scarico che possa danneggiare i componenti del prodotto.

2.3.3 Capacità di scarico

Con il raccordo di uscita orizzontale DN 50 la capacità di scarico è compresa tra 0,85 l/s e 0,9 l/s.

2.4 Descrizione del prodotto

2.4.1 Visione d'insieme

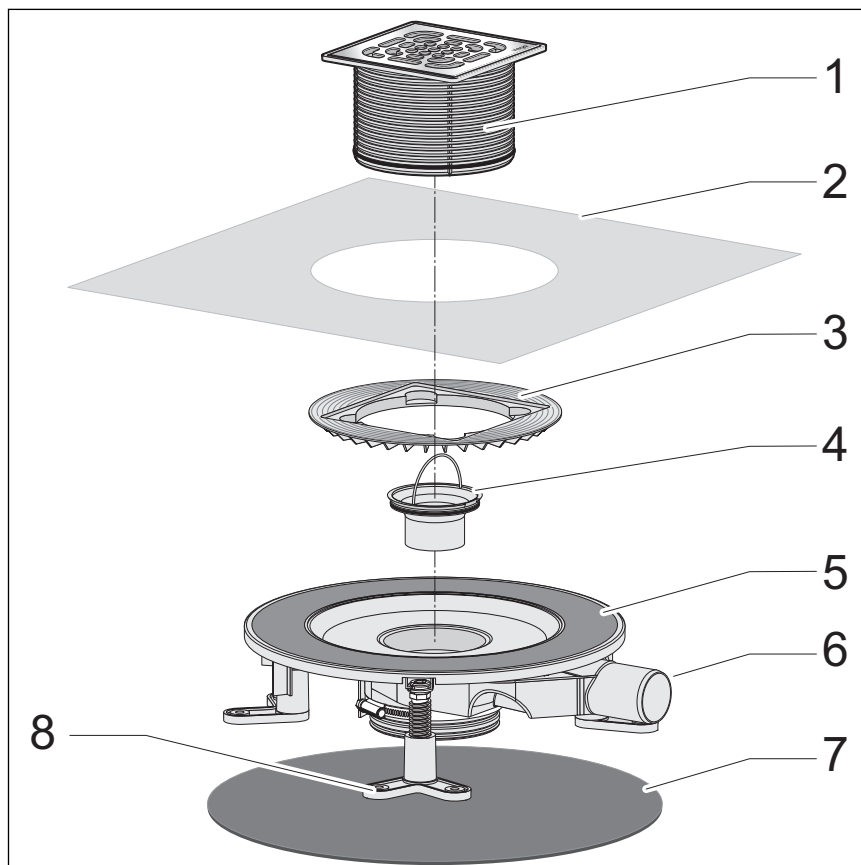


Fig. 1: Fornitura, modello 4914.21

- 1 - Portagriglia da tagliare a misura con griglia
- 2 - Guaina impermeabilizzante
- 3 - Inserto adattatore per portagriglia
- 4 - Sifone ad immersione
- 5 - Flangia di supporto per l'impermeabilizzazione
- 6 - Corpo base
- 7 - Protezione fonoassorbente
- 8 - Piedini regolabili

2.4.2 Dati tecnici

Diametro nominale [DN] (tubo di uscita)	50
Capacità di scarico	↳ Capitolo 2.3.3 "Capacità di scarico" a pag. 7

Dimensioni e altezza di montaggio	↳ Capitolo 3.1.2 "Dimensioni di montaggio" a pag. 13
Colonna d'acqua	30 – 50 mm
Classe di carico	K = 300 kg

2.5 Informazioni d'utilizzo

2.5.1 Varianti di montaggio

Montaggio in un solaio in calcestruzzo grezzo

Il montaggio dello scarico in un solaio in calcestruzzo grezzo viene eseguito come segue:

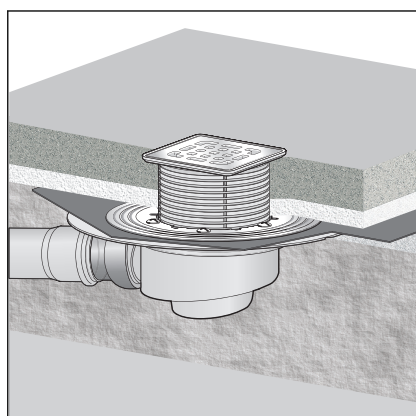


Fig. 2: Esempio di montaggio generale – incavo del solaio

- Lo scarico viene posizionato in un incavo del solaio; segue quindi il getto di completamento.

Montaggio in un solaio

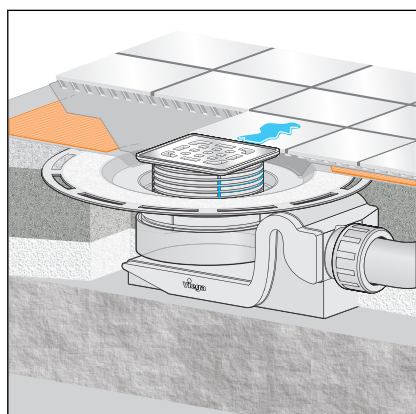


Fig. 3: Esempio di montaggio generale – montaggio nel solaio

Nel caso di montaggio nel solaio lo scarico viene integrato nel pavimento. Può essere inserito p. es. nel massetto di livellamento o nell'isolamento termico. Eventualmente un tubo di scarico verticale può essere fatto passare nel solaio.



AVVISO!

L'esecuzione di un incavo del solaio deve essere concordata in ogni caso con le seguenti persone:

- un ingegnere civile strutturista
- un esperto della prevenzione incendi in loco o un direttore dei lavori specializzato nella prevenzione anti-incendio

Eventualmente deve essere fornita un'attestazione di conformità edilizia o una perizia.

2.5.2 Impermeabilizzazione

Impermeabilizzante fluido

Come protezione da penetrazione di umidità, sul massetto e sulle pareti, direttamente sotto le piastrelle, applicare prodotti impermeabilizzanti fluidi. La determinazione della classe di sollecitazione, del sottofondo e la scelta dell'impermeabilizzante fluido adatto devono avvenire secondo le norme e i regolamenti vigenti, vedi: ↗ *“Regolamenti relativi al paragrafo: Impermeabilizzazione” a pag. 5.*

L'impermeabilizzante fluido può essere applicato direttamente sulla flangia dello scarico.

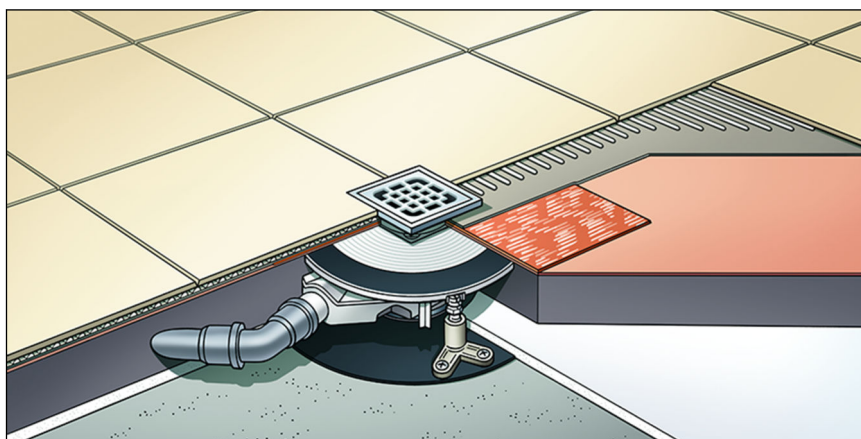


Fig. 4: Schema di posa per impermeabilizzante fluido

Avvertenze importanti

Per un'impermeabilizzazione a regola d'arte è necessaria una pianificazione accurata. A tal scopo, in base alla relativa classe di sollecitazione dell'umidità e al tipo del sottofondo, deve essere scelto un impermeabilizzante fluido adatto con attestazione di applicabilità edilizia.

Inoltre considerare i seguenti fattori:

- Lo scarico o la Corriacqua deve essere dotato/a di una flangia speciale che presenti una superficie adatta all'incollaggio e una larghezza di min. 50 mm.
- Per compensare la transizione dal materiale dello scarico a quello del massetto deve essere usata una guaina impermeabilizzante adatta o una confezionata per la sovrapposizione con l'impermeabilizzante fluido con una larghezza di min. 50 mm.
- Il massetto deve essere realizzato con una pendenza minima di 1-2%.
- Il montaggio deve avvenire a norma nel rispetto delle istruzioni di montaggio e dei dati del costruttore.

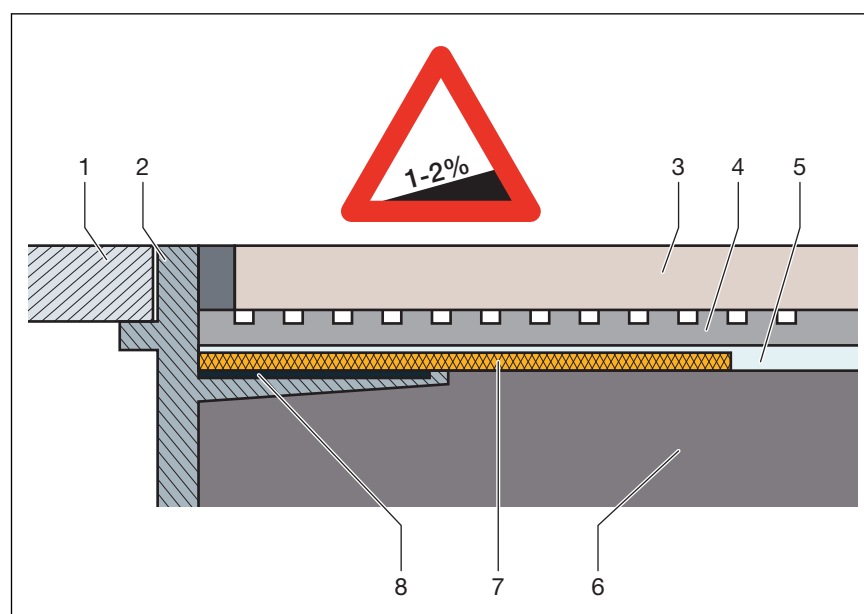


Fig. 5: Schema di montaggio per impermeabilizzante fluido – pendenza massetto min. 1-2%

- 1 Griglia
- 2 Portagriglia con flangia adesiva
- 3 Piastrella
- 4 Collante per piastrelle
- 5 Impermeabilizzante fluido
- 6 Massetto
- 7 Guaina impermeabilizzante
- 8 Collante

Impermeabilizzanti fluidi consentiti

In combinazione con scarichi adatti possono essere impiegati solo impermeabilizzanti fluidi omologati con attestazione di applicabilità edilizia. Vedi ↗ *“Regolamenti relativi al paragrafo: Impermeabilizzazione” a pag. 5.*

Per le informazioni sulla lavorazione consultare le istruzioni sul relativo prodotto.

2.5.3 Protezione antincendio

Corriacqua e scarichi Advantix sono disponibili in versione antincendio. A questo scopo il tubo passante R120 può essere inserito nel pavimento. In questo modo si raggiunge una durata di resistenza al fuoco fino a 120 minuti.

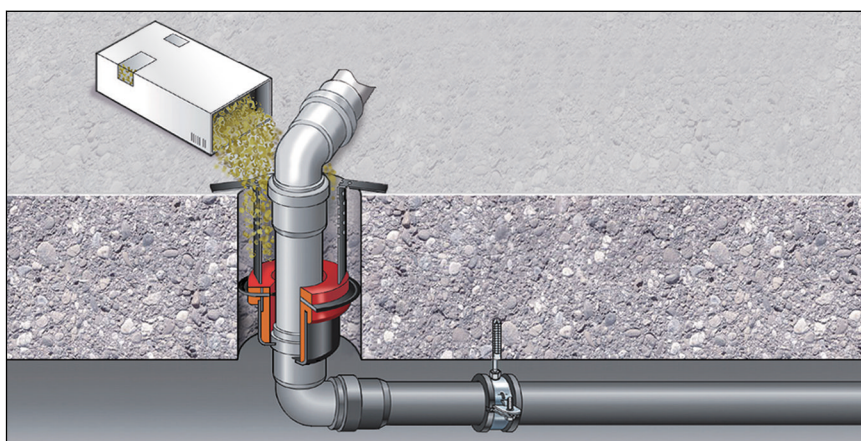
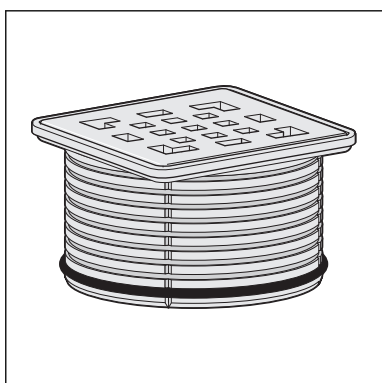


Fig. 6: Esempio: tubo passante antincendio

Per le istruzioni di montaggio del tubo passante R120 vedere modello 4923.5, cod. art. 491 673.

2.6 Accessori necessari

Portagriglia



I portagriglia Advantix sono disponibili in diverse dimensioni e varianti. È possibile anche acquistare solo un portagriglia Advantix e quindi acquistare separatamente la griglia di design adatta (vedere il catalogo).

Filtro

Per catturare lo sporco lo scarico può essere dotato di un filtro (modello 4923.1).

3 Utilizzo

3.1 Informazioni sul montaggio

3.1.1 Avvertenze importanti

Prima del montaggio:

- Assicurarsi che la capacità di scarico dello scarico sia sufficiente per la quantità d'acqua prevista ↪ *Capitolo 2.3.3 "Capacità di scarico" a pag. 7.*
- Assicurarsi che l'altezza di montaggio dello scarico sia adatta all'altezza del pavimento progettata.
- Accertarsi che la tubazione di allacciamento necessaria sia posata con la pendenza necessaria fino alla posizione di montaggio pianificata.
- Se necessario impiegare gli accessori necessari ↪ *Capitolo 2.6 "Accessori necessari" a pag. 11.*

Durante il montaggio:

- Osservare le dimensioni di montaggio.

Dopo il montaggio:

- Ricoprire l'intera superficie della flangia dello scarico.

3.1.2 Dimensioni di montaggio

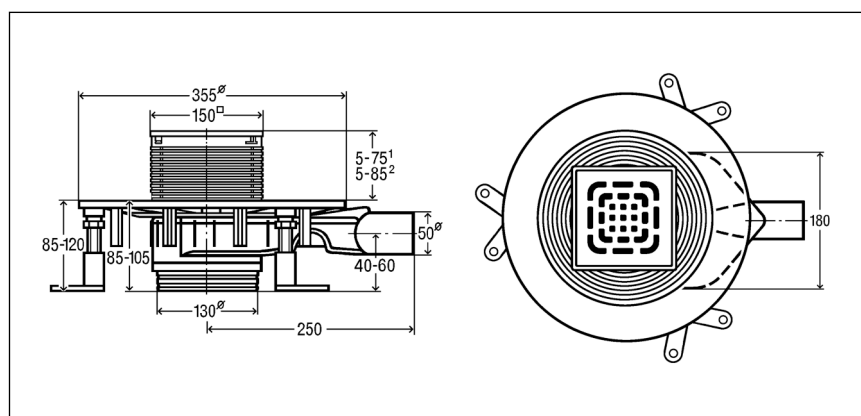


Fig. 7: Disegno dimensionale modello 4914.21

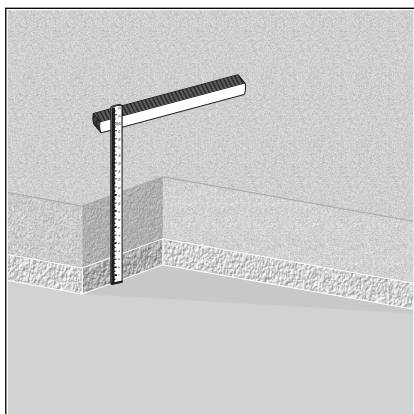
3.1.3 Utensili e materiali

Materiale necessario

- Portagriglia con griglia, se non compreso nella fornitura
- Materiale per il fissaggio dello scarico

3.2 Montaggio

3.2.1 Regolare l'altezza di montaggio e la colonna d'acqua



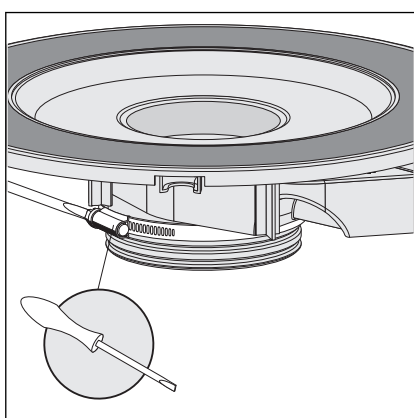
- Determinare l'altezza del massetto.



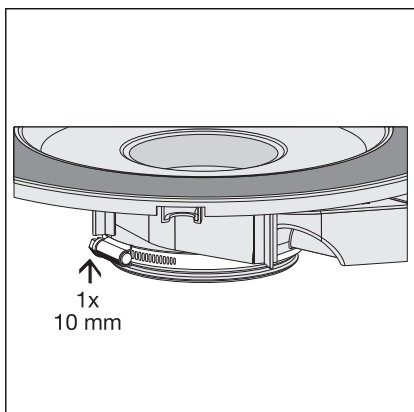
Se si desidera un'altezza di montaggio ≥ 105 mm rispetto al bordo superiore della flangia di supporto per impermeabilizzazione, l'elemento di base rimane allo stato della consegna.

La colonna d'acqua è pari a 50 mm e la lunghezza del sifone ad immersione è pari a 48 mm.

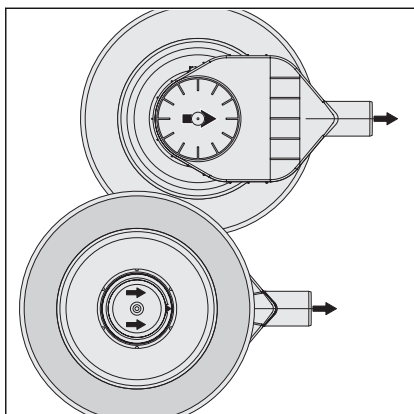
Altezza di montaggio 96–105 mm



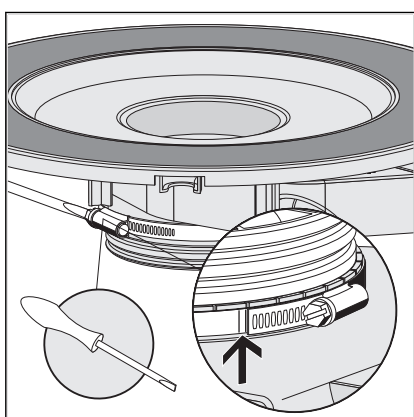
- Allentare l'anello di bloccaggio con il cacciavite.



- Rimuovere l'anello di bloccaggio e spingere la parte inferiore dell'elemento di base verso l'interno di una tacca (1 x 10 mm).



- Allineare l'elemento di base in modo tale che le frecce siano rivolte verso il tubo di scarico.

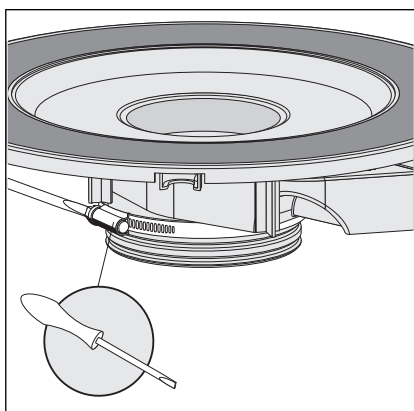


- Fissare l'elemento di base con l'anello di bloccaggio.

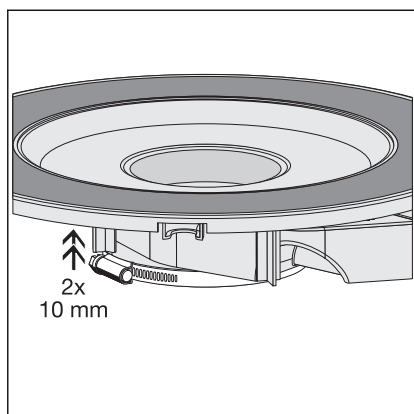
Stringere la vite dell'anello di bloccaggio con max. 2,5 Nm \pm 0,2 Nm. In alternativa serrare l'estremità dell'anello di bloccaggio fino alle marcature o in posizione intermedia tra loro.

- La colonna d'acqua è pari a 40 mm e la lunghezza del sifone ad immersione è pari a 38 mm.

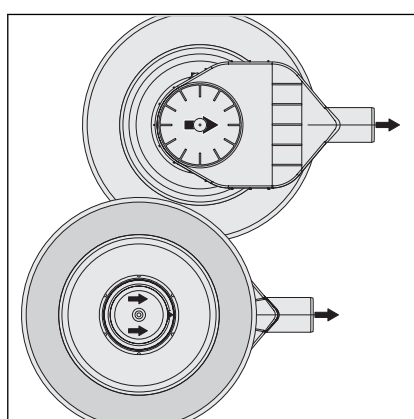
Altezza di montaggio 85–95 mm



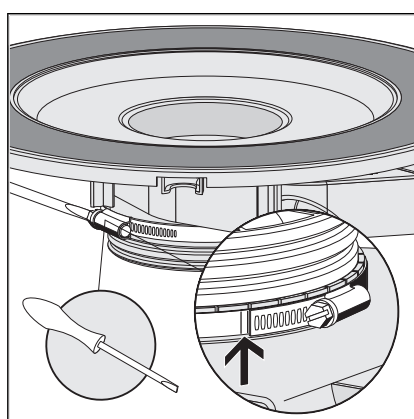
- Allentare l'anello di bloccaggio con il cacciavite.



- Rimuovere l'anello di bloccaggio e spingere la parte inferiore dell'elemento di base verso l'interno di due tacche (2 x 10 mm).



- Allineare l'elemento di base in modo tale che le frecce siano rivolte verso il tubo di scarico.



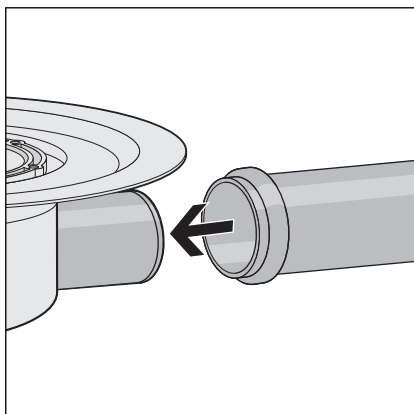
- Fissare l'elemento di base con l'anello di bloccaggio.
Stringere la vite dell'anello di bloccaggio con max. 2,5 Nm \pm 0,2 Nm. In alternativa serrare l'estremità dell'anello di bloccaggio fino alle marcature o in posizione intermedia tra loro.
- La colonna d'acqua è pari a 35 mm e la lunghezza del sifone ad immersione è pari a 33 mm.

3.2.2 Montare il corpo base

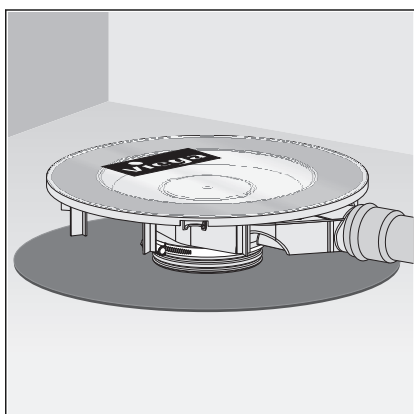
Per integrare correttamente lo scarico nel pavimento, devono essere osservati alcuni punti. Perciò procedere come segue per preparare lo scarico per le opere a seguire:

Presupposti

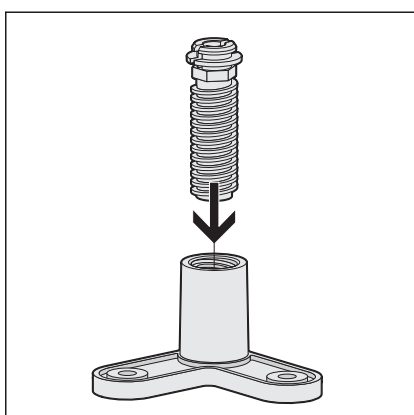
- Per il collegamento alla rete di scarico è stato già posato un tubo fino alla posizione di scarico pianificata.
- Il tubo di scarico ha un labbro di tenuta interno.
- Inserire completamente il tubo di uscita nel tubo di scarico.

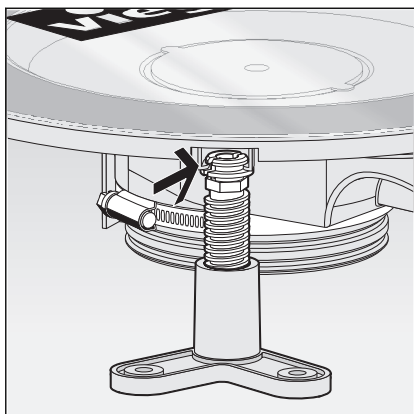


- Posizionare il pozzetto a pavimento con la protezione fonoassorbente sul solaio in calcestruzzo grezzo.

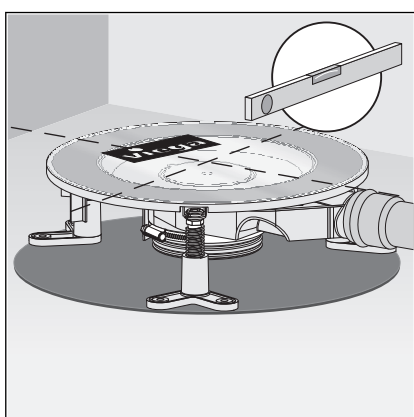


- Montare i piedini regolabili.

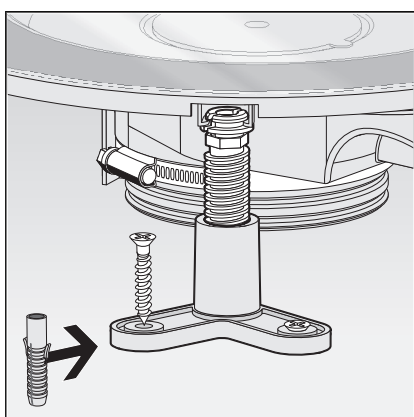




► Posizionare i piedini regolabili nelle sedi di fissaggio.



► Allineare il pozzetto a pavimento in orizzontale con l'aiuto dei piedini regolabili.



► Fissare i piedini regolabili con le viti e i tasselli in dotazione.

□ Il pozzetto a pavimento può essere integrato nella struttura del pavimento.



AVVISO!
Danni al prodotto a causa di un montaggio non corretto

Se durante la posa del massetto di riempimento in corrispondenza dello scarico si formano cavità, le eventuali sollecitazioni possono causare la formazione di zone non ermetiche.

Informare i responsabili delle opere a seguire che lo scarico deve essere completamente inglobato nel massetto prestando attenzione che non si formino cavità.

3.2.3 Impermeabilizzare lo scarico



AVVISO! Danni al prodotto a causa di un montaggio non corretto

Se durante la posa del massetto di riempimento dello scarico si formano cavità, eventuali sollecitazioni possono causare la formazione di zone non ermetiche.

Controllare che le opere a seguire vengano eseguite a regola d'arte.

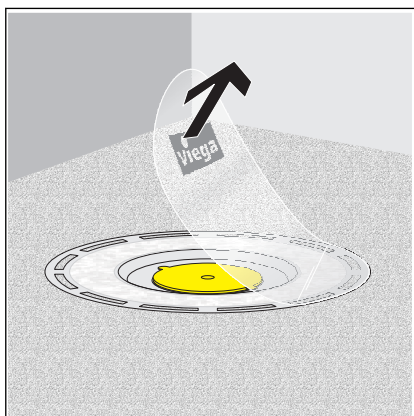


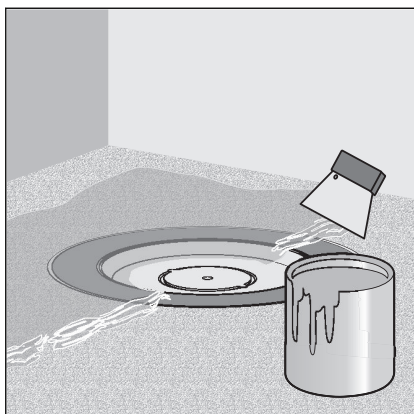
Il massetto e le piastrelle del pavimento devono essere posati con una pendenza di 1–2% nella direzione dello scarico.

Impermeabilizzante fluido

Prerequisiti:

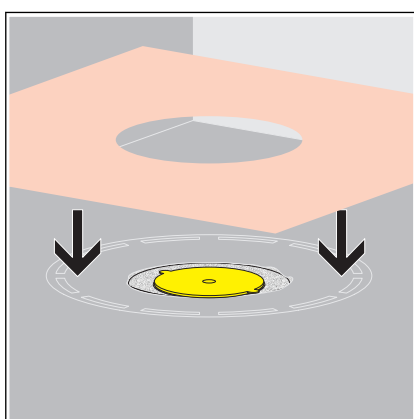
- La flangia non presenta sporco grossolano.
- La flangia è completamente inglobata nel massetto senza essere danneggiata.
- Rimuovere la pellicola protettiva.





- Applicare l'impermeabilizzante fluido sul massetto asciutto e cospargerlo fino al bordo interno del tessuto non tessuto della flangia.

AVVISO! Osservare le avvertenze di utilizzo del produttore dell'impermeabilizzante fluido.



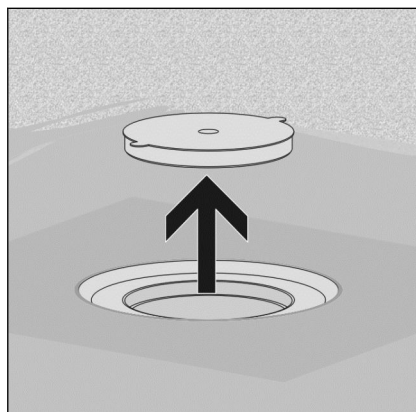
- Posizionare la guaina impermeabilizzante sull'impermeabilizzante fluido.



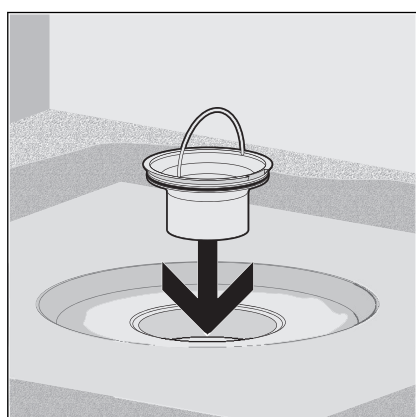
- Applicare il secondo strato di impermeabilizzante fluido sulla guaina impermeabilizzante e se necessario sul pavimento.

3.2.4 Montare il portagriglia

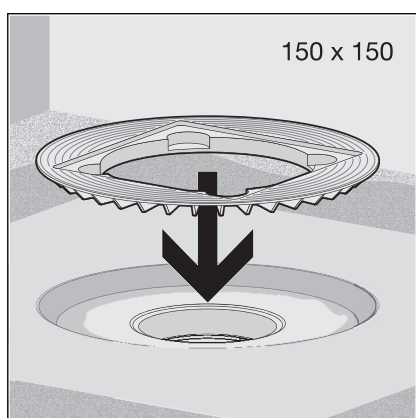
Per terminare il montaggio è necessario montare il portagriglia con la griglia. Procedere come descritto di seguito:



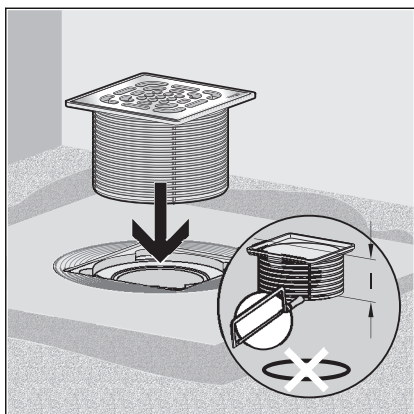
► Rimuovere la protezione da cantiere gialla.



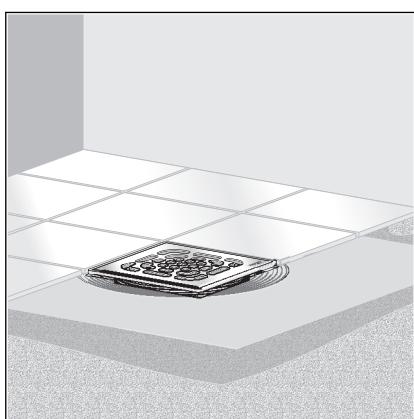
► Inserire il sifone ad immersione.



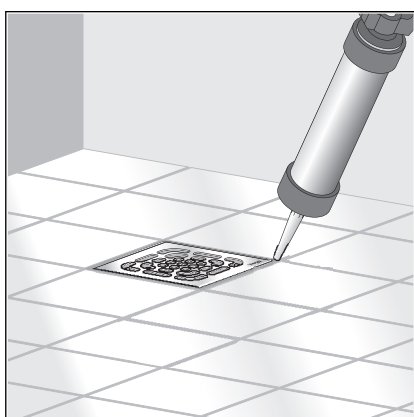
► Applicare l'inserto adattatore.



- Tagliare su misura il portagriglia in modo che sia a filo del bordo superiore delle piastrelle.
- Applicare il portagriglia senza la guarnizione antiriflusso.



- Posare le piastrelle. Tenere libera la fessura tra il portagriglia e la flangia dall'impermeabilizzazione di superficie e dal collante per piastrelle.



- Sigillare la fessura tra la griglia e le piastrelle con silicone.

3.3 Manutenzione ordinaria

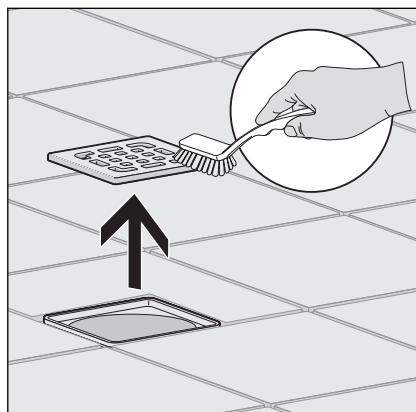
3.3.1 Avvertenze per la manutenzione

Per la manutenzione ordinaria e per evitare macchie di calcare sulla griglia e sulla cornice può essere usato un sapone normale o un detergente delicato. Non usare sostanze abrasive o oggetti che possano graffiare.

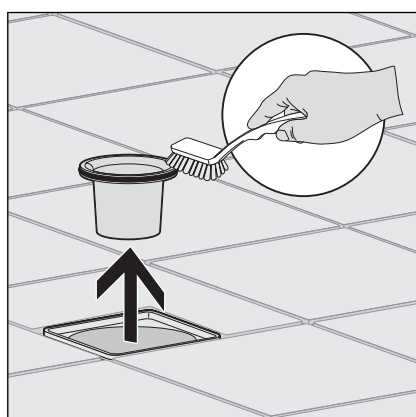
Depositi di sporco grossolani, anche nella zona dello scarico e del sifone, possono essere eliminati con detersivi per uso domestico. Sciacquare a fondo il detergente con acqua pulita dopo averlo fatto agire per il tempo prescritto. Non devono rimanere residui sui componenti.

3.3.2 Pulire lo scarico

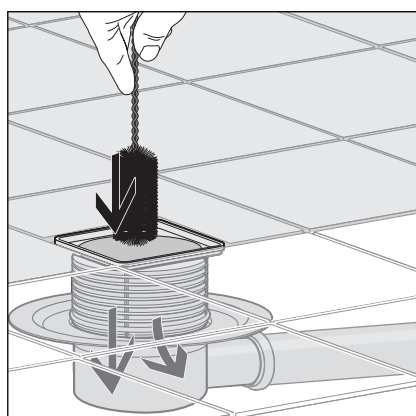
Consigliamo di usare per la pulizia un detergente delicato e una spazzola.



- Rimuovere la griglia e pulirla.



- Rimuovere il sifone ad immersione e pulirlo.



- Pulire lo scarico.
- Riposizionare il sifone ad immersione.
- Riposizionare la griglia.

3.4 Smaltimento

Separare il prodotto e l'imballaggio nei rispettivi gruppi di materiali (ad es. carta, metalli, materiali plastici o metalli non ferrosi) e smaltire conformemente alla legislazione nazionale vigente.



Viega Italia S.r.l.

info@viega.it

viega.it

IT • 2021-02 • VPN190499

