

Istruzioni per l'uso

4981.83 - Flangia di montaggio Advantix Cleviva



per Corriacqua Advantix Cleviva e corpo base Corriacqua
Advantix Cleviva

Modello
4981.83

viega

Indice

1	Note sulle istruzioni per l'uso	3
	1.1 Destinatari	3
	1.2 Identificazione delle note	3
	1.3 Nota su questa versione linguistica	4
2	Informazioni sul prodotto	5
	2.1 Impiego previsto	5
	2.1.1 Campi di impiego	5
	2.1.2 Fluidi	5
	2.2 Accessori necessari	5
3	Utilizzo	6
	3.1 Informazioni sul montaggio	6
	3.1.1 Dimensioni di montaggio	6
	3.2 Montaggio	7
	3.2.1 Determinare l'altezza	7
	3.2.2 Montare la flangia di montaggio	8
	3.2.3 Allineare e collegare	9
	3.2.4 Impermeabilizzare la corriacqua	14
	3.2.5 Montare il raccordo di compensazione e il profilo della Corriacqua	16
	3.3 Manutenzione ordinaria	22
	3.3.1 Avvertenze per la manutenzione	22
	3.4 Smaltimento	22

1 Note sulle istruzioni per l'uso

Questo documento è soggetto a diritti di proprietà, per ulteriori informazioni consultare il sito viega.com/legal.

1.1 Destinatari

Le informazioni contenute in queste istruzioni sono rivolte ai seguenti gruppi di persone:

- Tecnici del settore idrotermosanitario e personale specializzato e qualificato

A persone che non dispongono della formazione professionale o qualifica sopra citata non è consentito eseguire il montaggio, l'installazione ed eventualmente la manutenzione di questo prodotto. Questa limitazione non vale per eventuali avvertenze per l'utilizzo.

L'installazione dei prodotti Viega deve essere eseguita nel rispetto delle regole della tecnica generalmente riconosciute e delle istruzioni per l'uso fornite da Viega.

1.2 Identificazione delle note

Le avvertenze e le note sono messe in risalto rispetto al restante testo e in particolare sono contrassegnate da appositi simboli.



PERICOLO!

Avverte del possibile rischio di lesioni mortali.



AVVERTIMENTO!

Avverte del possibile rischio di lesioni gravi.



ATTENZIONE!

Avverte del possibile rischio di lesioni.



AVVISO!

Avverte del possibile rischio di danni materiali.



Avvertenze e suggerimenti aggiuntivi.

1.3 Nota su questa versione linguistica

Le presenti istruzioni per l'uso contengono informazioni importanti sulla scelta del prodotto o del sistema, sul montaggio e la messa in servizio, nonché sull'impiego previsto e, se necessario, sulle misure di manutenzione. Queste informazioni sui prodotti, le relative caratteristiche e le tecniche applicative si basano sulla normativa attualmente vigente in Europa (p. es. EN) e/o in Germania (p. es. DIN/DVGW).

Alcuni passaggi del testo possono rimandare a disposizioni tecniche in vigore in Europa/Germania. Queste disposizioni fungono da raccomandazioni per gli altri paesi, qualora in essi non siano vigenti prescrizioni nazionali equivalenti. Le rispettive leggi, standard, prescrizioni, norme e altre disposizioni tecniche nazionali sono prioritarie rispetto alle direttive tedesche/europee contenute nelle presenti istruzioni: le informazioni qui presentate non sono vincolanti per gli altri paesi e le altre regioni e vanno intese, come detto, alla stregua di un supporto.

2 Informazioni sul prodotto

2.1 Impiego previsto

2.1.1 Campi di impiego

La flangia di montaggio Advantix Cleviva è concepita per il montaggio su un corpo base della Corriacqua Advantix Cleviva.

2.1.2 Fluidi

- La temperatura dell'acqua di scarico può raggiungere per breve tempo i 95 °C. Per funzionamento continuo la temperatura deve essere decisamente inferiore.
- Liquidi con un valore di pH superiore a 4 ed inferiore a 10.

Non è consentito introdurre acqua di scarico che possa danneggiare i componenti del prodotto.

2.2 Accessori necessari

Per il montaggio completo sono richiesti una guaina impermeabilizzante Advantix Cleviva (modello 4981.82), un profilo della Corriacqua Advantix Cleviva (modello 4981.30, 4981.31 o 4981.32) e un inserto della Corriacqua (modello 4981.50 o 4981.60).

3 Utilizzo

3.1 Informazioni sul montaggio

3.1.1 Dimensioni di montaggio

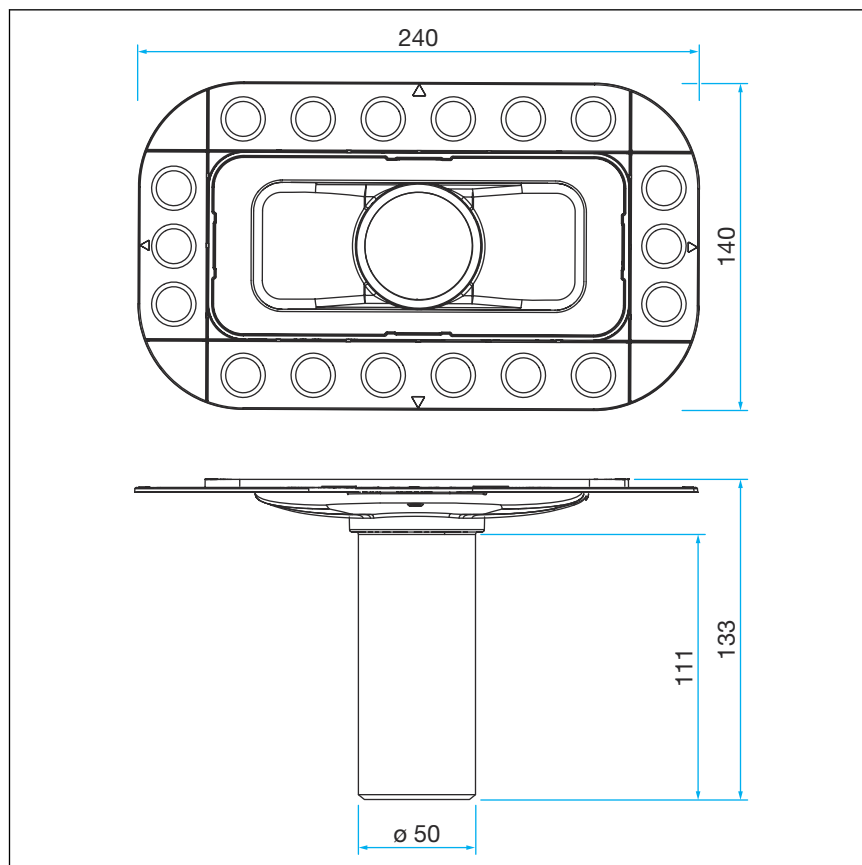


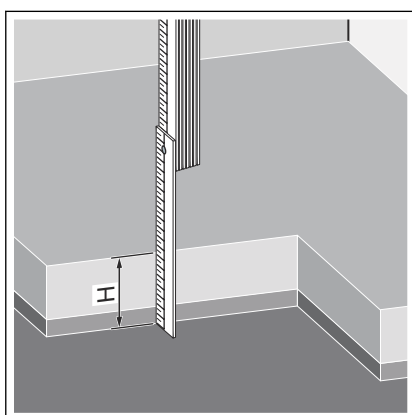
Fig. 1: Dimensioni

3.2 Montaggio

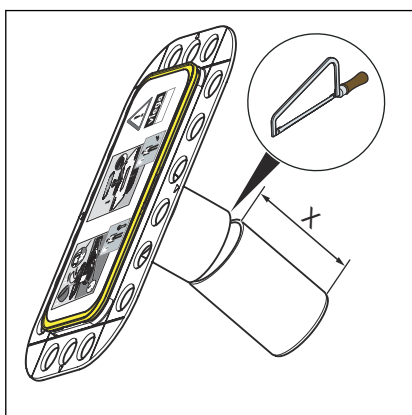
3.2.1 Determinare l'altezza



Consegnare il set per piastrellista al responsabile dell'impermeabilizzazione mediante impermeabilizzante fluido (piastrellista).



► Determinare l'altezza del massetto H.



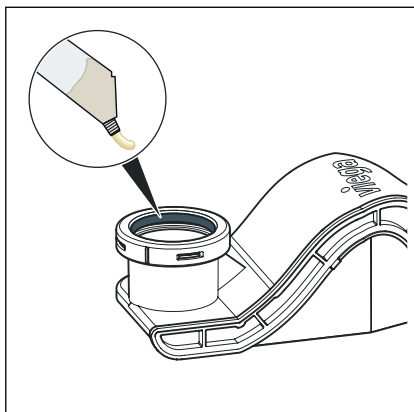
► Tagliare a misura la dimensione X sulla flangia di montaggio.

$$X = 155 \text{ mm} - H$$

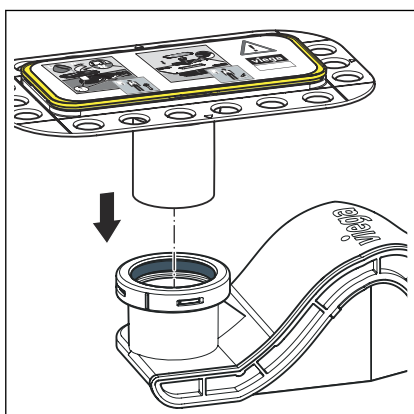
► Sbavare la flangia di montaggio.

INFORMAZIONE! L'altezza può essere allungata con una curva di PP resistente alle alte temperature Ø 50 reperibile in commercio.

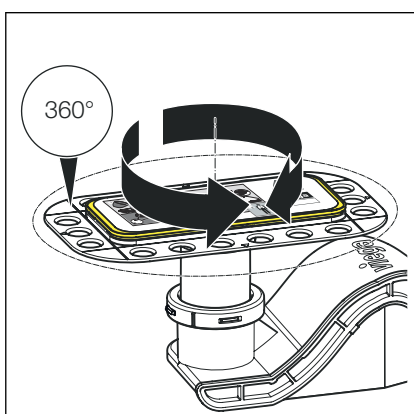
3.2.2 Montare la flangia di montaggio



- Distribuire del lubrificante per tubi di materiale plastico internamente alla guarnizione sagomata.

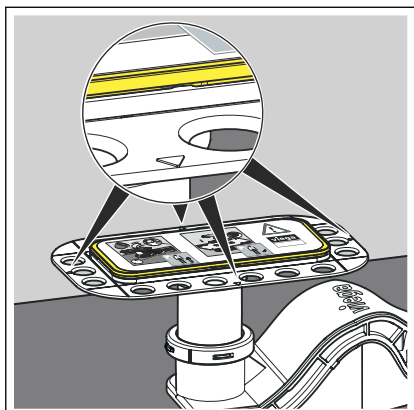


- Inserire la flangia nel sifone fino alla battuta.



- La flangia può essere ruotata di 360°.

3.2.3 Allineare e collegare

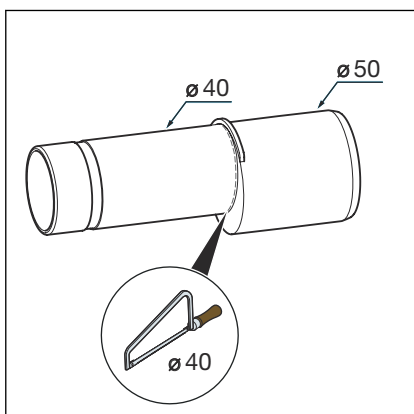


- Posizionare il sifone.

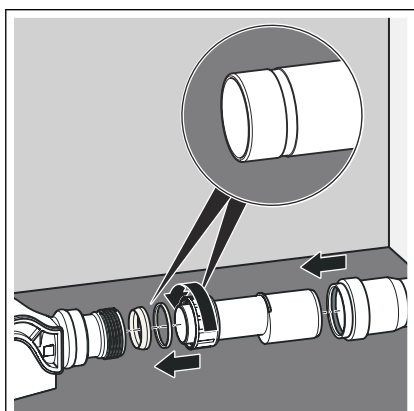
Le frecce sulla flangia fungono da supporto di regolazione.

INFORMAZIONE! Opzionalmente posizionare una protezione fonoassorbente sotto il sifone.

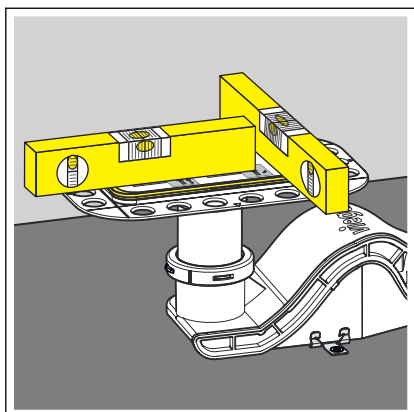
- 8 mm, cod. art. 791 650
- 3 mm, cod. art. 790 448



- Se necessario tagliare a misura il tubo di allacciamento.



- Spingere l'anello e la guarnizione a cuneo sul tubo di allacciamento.
- Posizionare la guarnizione a cuneo sulla scanalatura.
- Avvitare il tubo di allacciamento con il dado al sifone.
- Collegare lo scarico alla rete di scarico.



- Allineare orizzontalmente la flangia in tutte le direzioni e fissare.

INFORMAZIONE! Opzionalmente utilizzare il set di fissaggio cod. art. 797003.

Montaggio a parete



Il montaggio è possibile solo davanti a una parete intonacata o a una parete prefabbricata.

Le distanze fino al profilo della Corriacqua dipendono dal posizionamento del sifone.

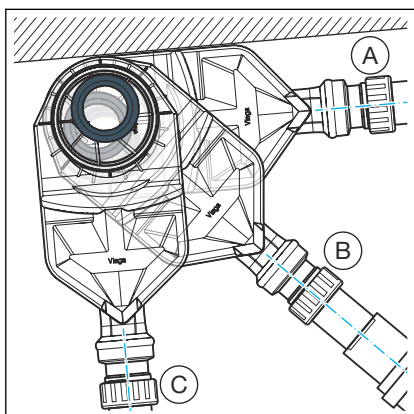


Fig. 2: Distanza dalla parete sifone modello 4981.11 / 4981.81

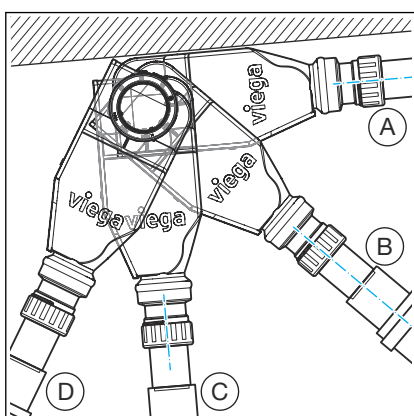
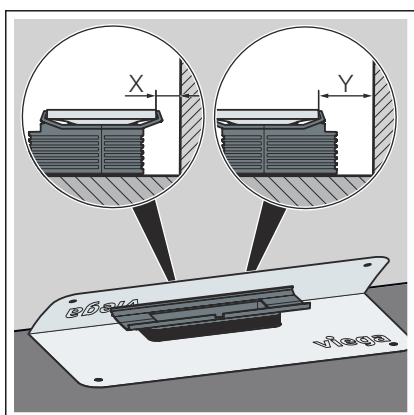


Fig. 3: Distanza dalla parete sifone modello 4981.10 / 4981.80



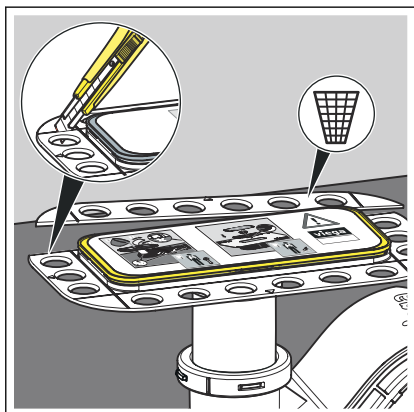
- X = distanza parete minima
- Y = distanza parete massima

Distanza dalla parete sifone modello 4981.11 / 4981.81

Distanza	A	B	C
minima X	27 mm	16 mm	14 mm
massima Y	36 mm	25 mm	23 mm

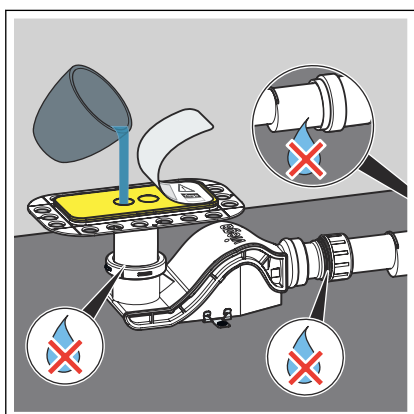
Distanza dalla parete sifone modello 4981.10 / 4981.80

Distanza	A	B	C	D
minima X	14 mm	8 mm	5 mm	21 mm
massima Y	23 mm	17 mm	14 mm	30 mm



- Tagliare a misura con un taglierino il lato orientato verso la parete.
- L'altezza del rivestimento (impermeabilizzante fluido + collante + piastrelle) non deve superare 30 mm.

Controllare la tenuta



- Sollevare l'adesivo.
- Riempire il corpo dello scarico con acqua.
- Controllare la tenuta del corpo sifone e del tubo di scarico.
- Rimettere l'adesivo.

Riempire con massetto la superficie sottostante



AVVISO! **Danni al prodotto a causa di un montaggio non corretto**

Se durante la posa del massetto di riempimento della corriacqua si formano cavità, le eventuali sollecitazioni causano la formazione di zone non ermetiche.

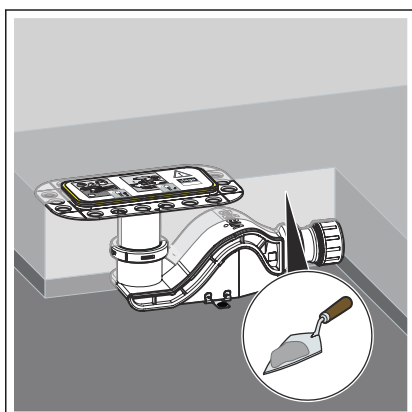
Informare i responsabili delle opere a seguire che la corriacqua deve essere completamente integrata nel massetto prestando attenzione che non si formino cavità.



Il massetto e le piastrelle del pavimento devono essere posati con una pendenza dell'1-2 % nella direzione della Corriacqua.

Requisito:

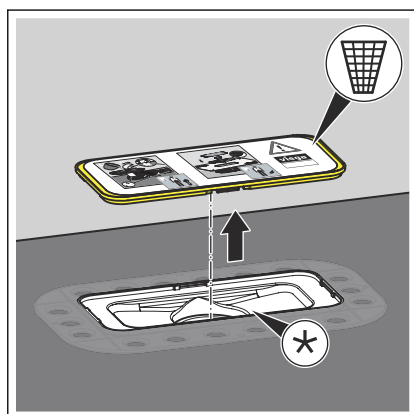
- La protezione da cantiere è montata.
- Posare il massetto di riempimento della Corriacqua.
- Riempire il massetto fino al bordo superiore della protezione da cantiere.



3.2.4 Impermeabilizzare la corriacqua

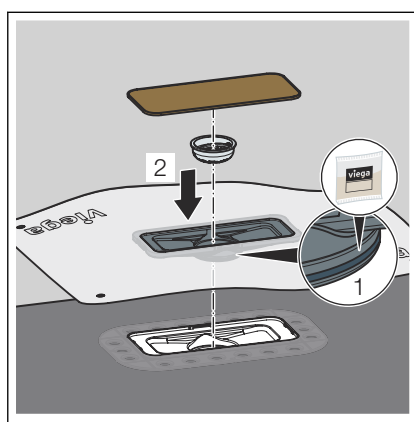


- Il set di accessori per l'impermeabilizzazione deve essere consegnato al responsabile dell'impermeabilizzazione (piastrellista).
- Inserire la guaina impermeabilizzante nella flangia fino alla battuta.
- In caso di montaggio a parete, risvoltare la guaina impermeabilizzante nell'impermeabilizzante fluido sulla parete adiacente.

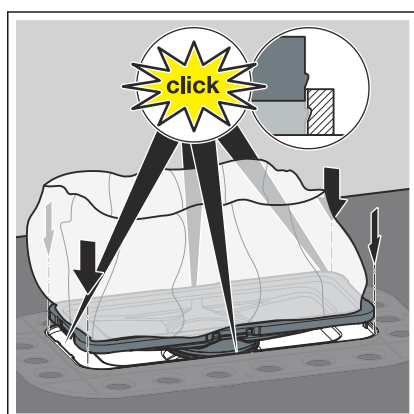


- Rimuovere la protezione da cantiere e provvedere allo smaltimento.

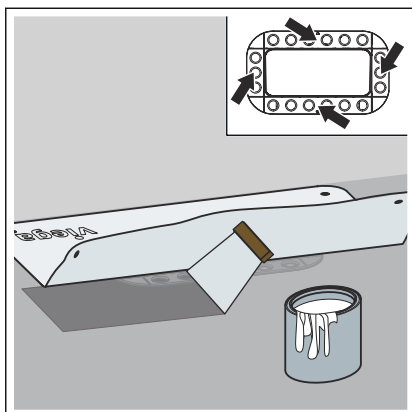
*La flangia deve essere pulita e senza residui di materiali.



- Ingrassare la guarnizione.
- Inserire la guaina impermeabilizzante nella flangia.
- Prestare attenzione che la guarnizione sia inserita correttamente nella sede.
- Inserire il filtro.
- Inserire la protezione da cantiere in materiale a base di legno.

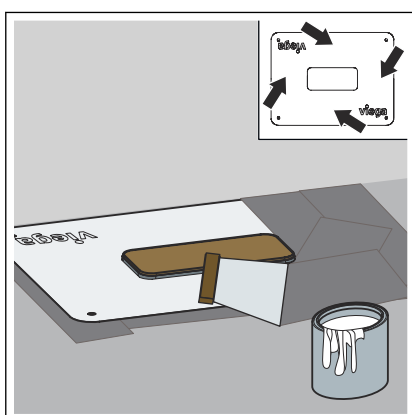


- Inserire la guaina impermeabilizzante nella flangia fino alla battuta. Devono scattare in posizione tutti i quattro punti di fissaggio.



INFORMAZIONE! Osservare le avvertenze di utilizzo del produttore dell'impermeabilizzante fluido.

- Ripiegare la guaina impermeabilizzante.
- Applicare il primo strato di impermeabilizzante fluido a filo sul massetto e la flangia.
- Premere l'impermeabilizzazione nell'impermeabilizzante ancora fluido senza creare pieghe.



- Dopo l'asciugatura del primo strato, applicare il secondo strato di impermeabilizzante fluido a filo sulla guaina impermeabilizzante e il massetto.

3.2.5 Montare il raccordo di compensazione e il profilo della Corriacqua

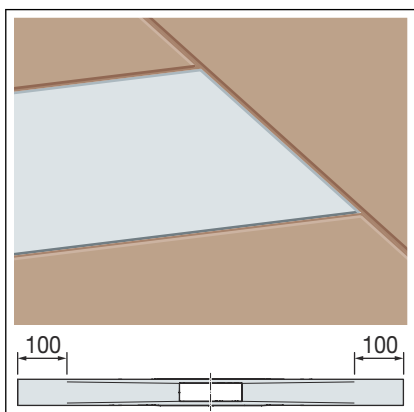
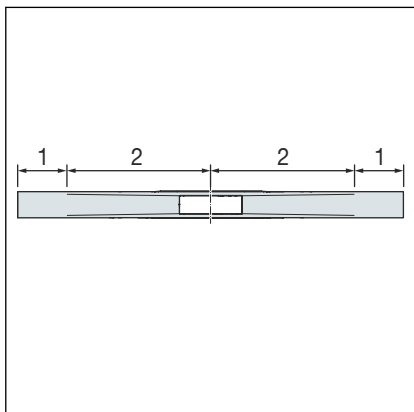
Determinare le dimensioni



Il profilo della Corriacqua può essere accorciato.
I profili colorati della Corriacqua non devono essere accorciati.

Il profilo della Corriacqua è suddiviso in due zone di scarico.

- 1 Zona di scarico (piatta, nessuna pendenza)
- 2 Zona di scarico (con contorno, pendenza 1-2 %)



Il profilo della Corriacqua può essere accorciato alle estremità della zona di scarico fino a 100 mm.

Per poter realizzare lunghezze profilo personalizzate, il profilo della Corriacqua e le piastrelle sono alla stessa altezza.

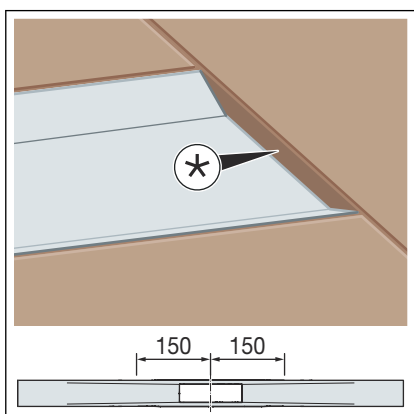
Lunghezze realizzabili della zona di scarico

Lunghezza del profilo	Lunghezze realizzabili
800 mm	600–800 mm
1000 mm	800–1000 mm
1200 mm	1000–1200 mm

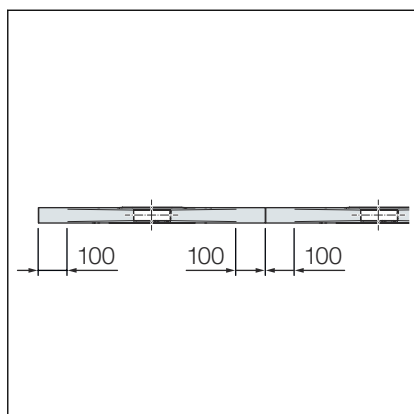
* Sfalsamento tra il profilo della Corriacqua e la piastrella

Nella zona di scarico il profilo della Corriacqua può essere accorciato a una lunghezza costruttiva minima di 150 mm per lato a partire dal centro dello scarico.

Lo sfalsamento risultante tra il profilo e la piastrella può essere chiuso con un profilo di finitura per piastrelle o con del silicone.



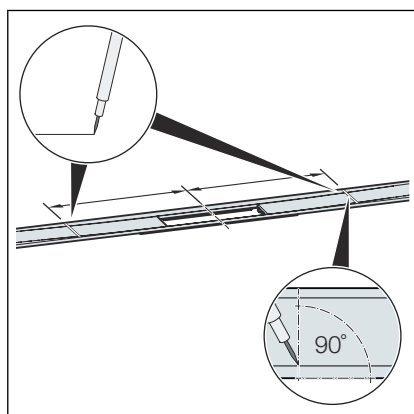
Se sono necessarie soluzioni >1200 mm, è possibile combinare le lunghezze standard di 800, 1000 e 1200 mm.
Per evitare uno sfalsamento con la posa di più profili, accorciare i profili solo nella zona di scarico (max. 100 mm).



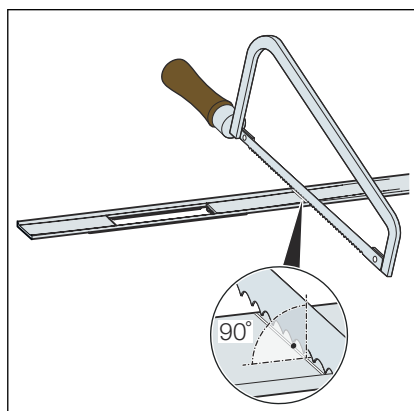
Lunghezze realizzabili della zona di scarico nel caso di Corriacqua affiancate

Lunghezza del profilo	Lunghezze realizzabili
2 x 800 mm	1200–1600 mm
2 x 1000 mm	1600–2000 mm
2 x 1200 mm	2000–2400 mm

Accorciare il profilo della Corriacqua



- Determinare la dimensione desiderata e tracciarla ad angolo retto.

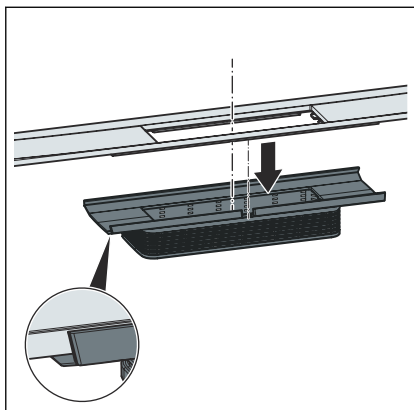


- Tagliare perpendicolarmente a misura il profilo della Corriacqua e sbavare con una sega a mano.

In alternativa è possibile tagliare a misura il profilo con una sega per metalli elettrica o una smerigliatrice angolare a regolazione di velocità con un disco in acciaio inox apposito.

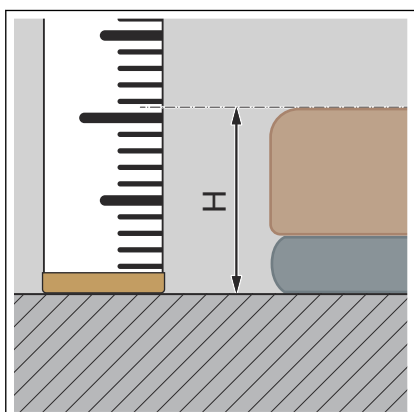
AVVISO! Per evitare fenomeni di corrosione, gli utensili non devono essere stati utilizzati in precedenza per la lavorazione di metalli ferrosi.

Montare il profilo della Corriacqua



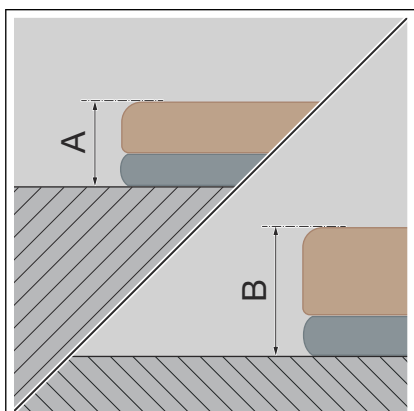
- Spingere il profilo della Corriacqua nel raccordo di compensazione fino alla battuta.

Assicurarsi che il rigonfiamento del profilo della Corriacqua sia inserito perfettamente nella cavità del raccordo di compensazione.

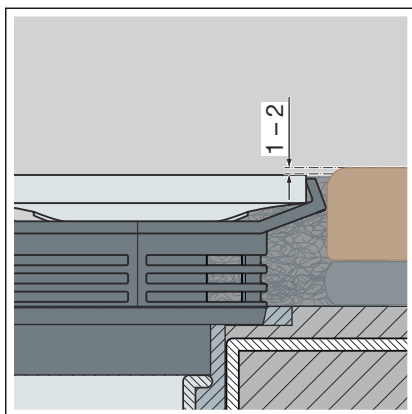


- Determinare l'altezza del rivestimento H.

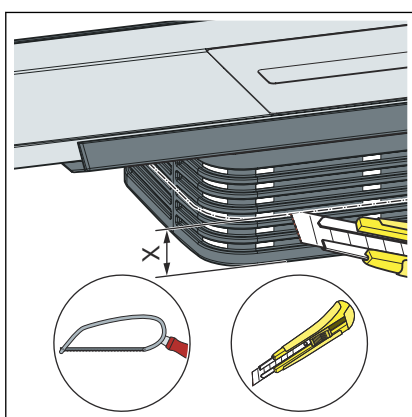
INFORMAZIONE! Per un drenaggio perfetto, Viega raccomanda di posare il rivestimento pavimento 1–2 mm più in alto rispetto al profilo della Corriacqua.



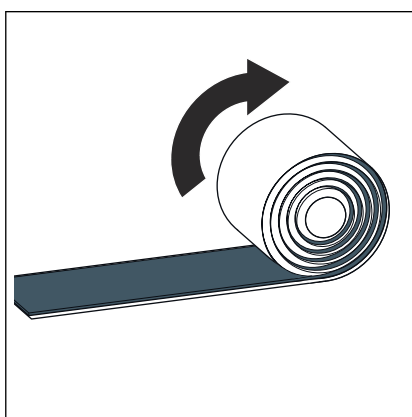
- Grazie al taglio a misura continuo della portagriglia è possibile un'altezza di montaggio di min. A 12 mm fino a B 30 mm per piastrelle e collante per piastrelle.



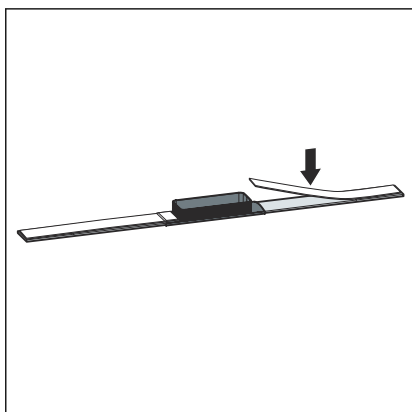
- Posare il rivestimento pavimento 1-2 mm più alto rispetto al profilo della Corriacqua.



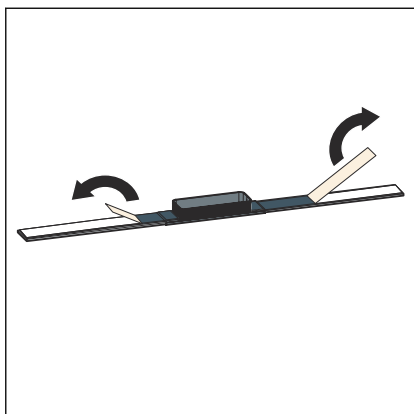
- Dimensione $X = 30 \text{ mm} - H$
Tagliare a misura e sbavare la dimensione X lungo l'ausilio di taglio.



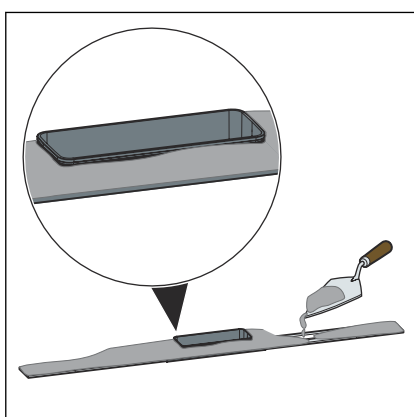
- Srotolare e tagliare a misura il nastro butilico.



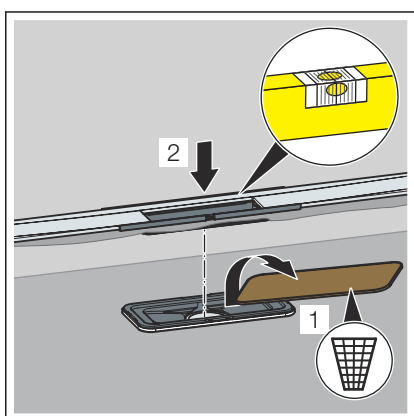
- Incollare il nastro butilico al centro sul lato inferiore del profilo della Corriacqua.



► Rimuovere la pellicola protettiva.



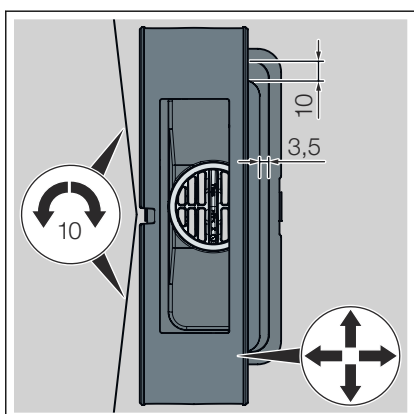
► Applicare il collante per piastrelle su tutta la superficie del profilo della Corriacqua e sul raccordo di compensazione.



► Rimuovere la protezione da cantiere

Non danneggiare l'impermeabilizzante fluido.

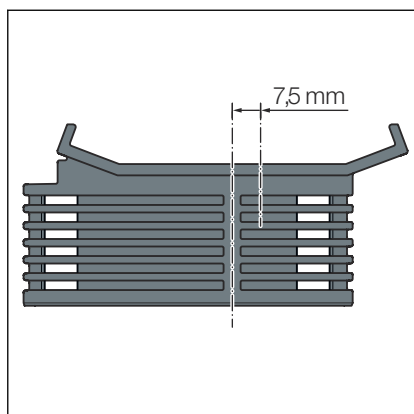
► Inserire il profilo della Corriacqua e il raccordo di compensazione.



► Allineare in orizzontale il profilo della Corriacqua e il raccordo di compensazione.

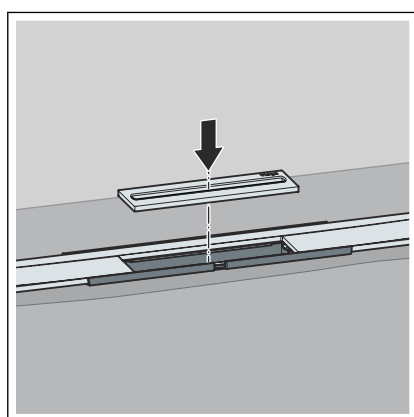
■ Il profilo della Corriacqua può essere ruotato radialmente di max. 10 mm (per un profilo di 1200 mm).

■ Il raccordo di compensazione può essere spostato di 3,5 mm sul lato longitudinale e di 10 mm sul lato di testa.



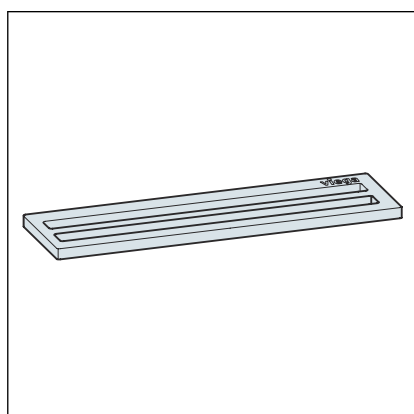
- Per adattare il profilo della Corriacqua al disegno delle piastrelle, l'alloggiamento del profilo presenta una disposizione eccentrica di 7,5 mm.

Dopo l'allineamento fissare il raccordo di compensazione con il collante per piastrelle.

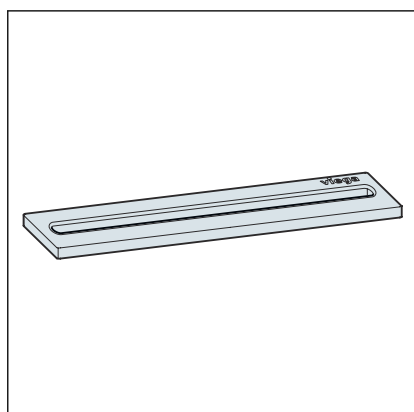


- Posizionare l'inserto.

Sono disponibili due tipi di inserto:

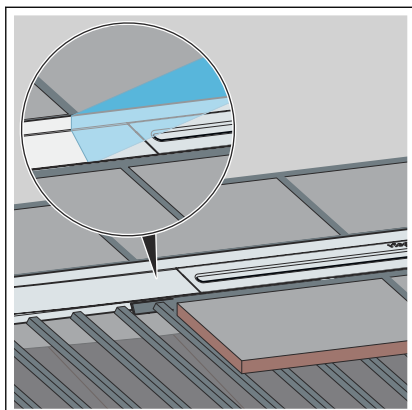


- Inserto griglia a due fessure, modello 4981.50



- Inserto griglia a una fessura, modello 4981.60

Posare le piastrelle del pavimento



- Applicare il collante per piastrelle.
- Posare le piastrelle fino al profilo della Corriacqua.
- Eventualmente sigillare le fessure tra piastrella ed elemento della griglia con un materiale di riempimento adeguato o con giunti di riempimento.

3.3 Manutenzione ordinaria

3.3.1 Avvertenze per la manutenzione

Per la manutenzione ordinaria e per evitare macchie di calcare sulla griglia e sulla cornice può essere usato sapone normale o un detergente delicato. Non usare sostanze abrasive o oggetti che possano graffiare.

Depositi di sporco grossolani, anche nella zona dello scarico e del sifone, possono essere eliminati con detersivi per uso domestico. Sciacquare a fondo il detergente con acqua pulita dopo averlo fatto agire per il tempo prescritto. Non devono rimanere residui sui componenti.

3.4 Smaltimento

Separare il prodotto e l'imballaggio nei rispettivi gruppi di materiali (ad es. carta, metalli, materiali plastici o metalli non ferrosi) e smaltire conformemente alla legislazione nazionale vigente.



Viega Italia S.r.l.

info@viega.it

viega.it

IT • 2022-08 • VPN180755

