

Istruzioni per l'uso

Gruppo di riempimento Multiplex Trio F



Modello
6145.192

Anno di produzione (da)
01/2011

viega

Indice

1	Note sulle istruzioni per l'uso	3
	1.1 Destinatari	3
	1.2 Identificazione delle note	3
2	Informazioni sul prodotto	4
	2.1 Campo di applicazione	4
	2.2 Descrizione del prodotto	4
3	Utilizzo	5
	3.1 Montaggio	5
	3.1.1 Montare il gruppo di riempimento	5
	3.2 Smaltimento	7

1 Note sulle istruzioni per l'uso

1.1 Destinatari

Le informazioni contenute in queste istruzioni sono rivolte ai seguenti gruppi di persone:

- Tecnici del settore idrotermosanitario e a personale specializzato e qualificato

A persone che non dispongono della formazione professionale o qualifica sopra citata non è consentito eseguire il montaggio, l'installazione ed eventualmente la manutenzione di questo prodotto. Questa limitazione non vale per eventuali avvertenze per l'utilizzo.

L'installazione dei prodotti Viega deve essere eseguita nel rispetto delle regole della tecnica generalmente riconosciute e delle istruzioni per l'uso fornite da Viega.

1.2 Identificazione delle note

Le avvertenze e le note sono messe in risalto rispetto al restante testo e in particolare sono contrassegnate da appositi simboli.



PERICOLO!

Questo simbolo avverte del possibile rischio di lesioni mortali.



AVVERTIMENTO!

Questo simbolo avverte del possibile rischio di lesioni gravi.



ATTENZIONE!

Questo simbolo avverte del possibile rischio di lesioni.



AVVISO!

Questo simbolo avverte del possibile rischio di danni materiali.



Le note forniscono altri consigli utili.

2 Informazioni sul prodotto

2.1 Campo di applicazione

Il gruppo di riempimento è adatto come ricambio per uno dei seguenti modelli di colonne automatiche:

- Modello 6145.4
- Modello 6145.5
- Modello 6145.6
- Modello 6148.1

In caso di forti impurità, depositi di calcare o danneggiamenti il gruppo di riempimento nel corpo dello scarico della colonna automatica può essere sostituito.

2.2 Descrizione del prodotto

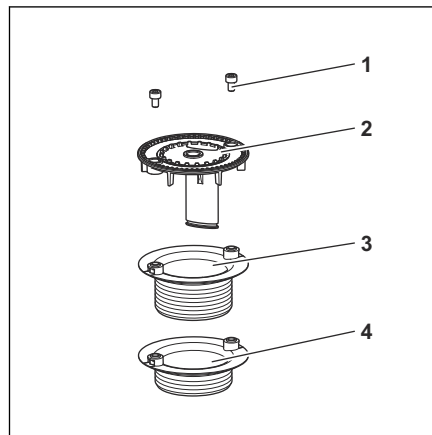


Fig. 1: Gruppo di riempimento Multiplex Trio F

- 1 - Viti a cava esagonale
- 2 - Gruppo di riempimento
- 3 - Flangia di supporto (altezza 30 mm)
- 4 - Flangia di supporto (altezza 22,5 mm)

Il gruppo di riempimento sul lato inferiore presenta un albero che permette all'acqua di scorrere dall'erogazione nella vasca da bagno. L'albero di riempimento separa l'acqua sanitaria che fluisce dall'acqua sporca che viene scaricata, impedendo con una pressione dell'acqua normale il riflusso dell'acqua sporca nelle tubazioni di acqua sanitaria.

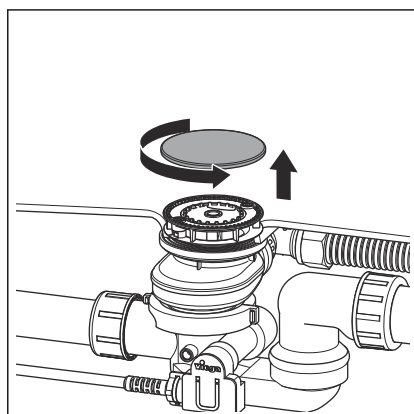
3 Utilizzo

3.1 Montaggio

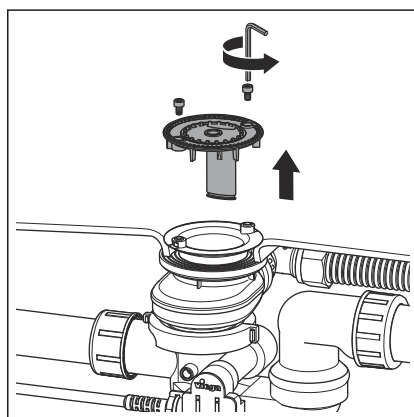
3.1.1 Montare il gruppo di riempimento

Se il gruppo di riempimento è molto sporco (p. es. a causa di depositi di calcare) o danneggiato, sostituirlo.

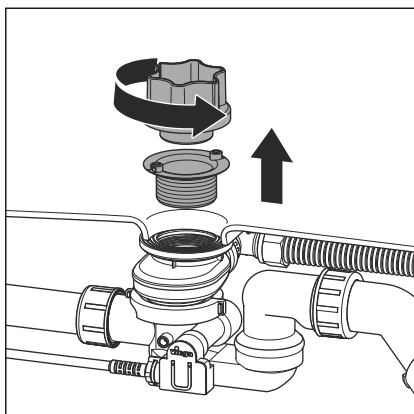
Per sostituire il gruppo di riempimento procedere come descritto di seguito:



- Svitare a mano il coperchio.



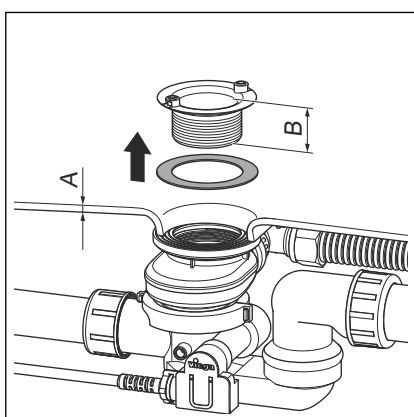
- Allentare le viti a cava esagonale del gruppo di riempimento con la brugola (SW 3).
- Rimuovere il gruppo di riempimento.



INFORMAZIONE! Se deve essere sostituito solo il gruppo di riempimento saltare questo passo e i tre che seguono. Altrimenti bloccare il corpo dello scarico durante la sostituzione della flangia di supporto in modo tale che non possa cadere al di sotto della vasca rimuovendo la flangia di supporto.

- Svitare e rimuovere la flangia di supporto.

Se è ancora a disposizione l'ausilio di montaggio (fornitura della colonna automatica) è possibile usarlo per questa fase di lavoro. Altrimenti usare una pinza prestando attenzione.

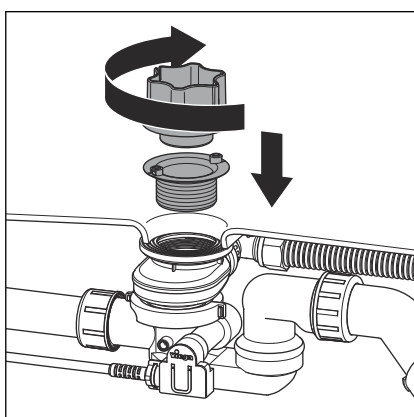


- Scegliere la flangia di supporto adatta:

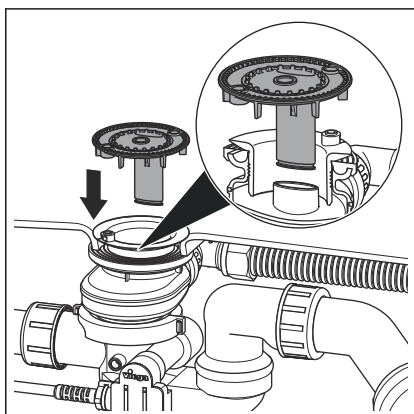
Per vasche in acciaio con spessore della parete **A = 2-11 mm** usare la flangia di supporto **sottile** di **B = 22,5 mm** di altezza.

Per vasche di materiale sintetico con spessore della parete **A = 11-16 mm** usare la flangia di supporto **alta** di **B = 30 mm** di altezza.

- Cospargere la parte interna della guarnizione con lubrificante e posizionarla sulla parte inferiore della flangia di supporto.

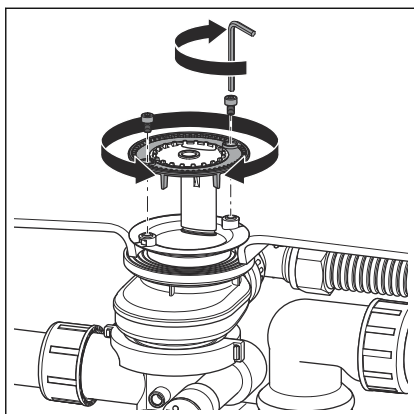


- Posizionare la flangia di supporto nel corpo dello scarico e avvitare. Se a disposizione usare l'ausilio di montaggio.

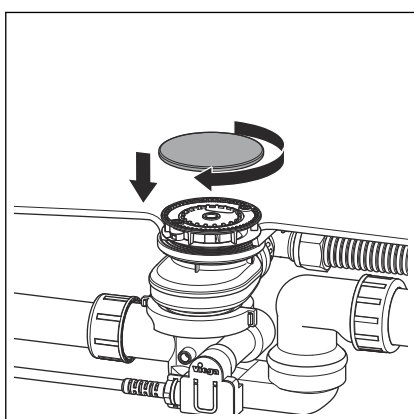


- Posizionare il gruppo di riempimento nel corpo dello scarico.

L'albero sul lato del gruppo di riempimento deve essere inserito nella sede di fissaggio predisposta nel corpo dello scarico.



- Ruotare l'anello esterno del gruppo di riempimento in modo tale che le teste delle viti della flangia di supporto avvvitabile siano accessibili.
- Inserire le viti a cava esagonale e serrarle solo leggermente a mano.



- Avvitare il coperchio.

3.2 Smaltimento

Separare il prodotto e l'imballaggio nei rispettivi gruppi di materiali (ad es. carta, metalli, materiali plastici o metalli non ferrosi) e smaltire conformemente alla legislazione nazionale vigente.



Viega Italia S.r.l.

info@viega.it

viega.it

IT • 2022-08 • VP160041

