

Istruzioni per l'uso

Gruppo di riempimento Rotaplex Trio F



Modello
6145.191

Anno di produzione (da)
01/2011

viega

Indice

1	Note sulle istruzioni per l'uso	3
	1.1 Destinatari	3
	1.2 Identificazione delle note	3
2	Informazioni sul prodotto	4
	2.1 Campo di applicazione	4
	2.2 Descrizione del prodotto	4
3	Utilizzo	5
	3.1 Montaggio	5
	3.1.1 Montare il gruppo di riempimento	5
	3.2 Smaltimento	6

1 Note sulle istruzioni per l'uso

1.1 Destinatari

Le informazioni contenute in queste istruzioni sono rivolte ai seguenti gruppi di persone:

- Tecnici del settore idrotermosanitario e personale specializzato e qualificato

A persone che non dispongono della formazione professionale o qualifica sopra citata non è consentito eseguire il montaggio, l'installazione ed eventualmente la manutenzione di questo prodotto. Questa limitazione non vale per eventuali avvertenze per l'utilizzo.

L'installazione dei prodotti Viega deve essere eseguita nel rispetto delle regole della tecnica generalmente riconosciute e delle istruzioni per l'uso fornite da Viega.

1.2 Identificazione delle note

Le avvertenze e le note sono messe in risalto rispetto al restante testo e in particolare sono contrassegnate da appositi simboli.



PERICOLO!

Questo simbolo avverte del possibile rischio di lesioni mortali.



AVVERTIMENTO!

Questo simbolo avverte del possibile rischio di lesioni gravi.



ATTENZIONE!

Questo simbolo avverte del possibile rischio di lesioni.



AVVISO!

Questo simbolo avverte del possibile rischio di danni materiali.



Le note forniscono altri consigli utili.

2 Informazioni sul prodotto

2.1 Campo di applicazione

Il gruppo di riempimento è adatto come ricambio per uno dei seguenti modelli di colonne automatiche:

- Modello 6145.1
- Modello 6148.2

In caso di forti impurità, depositi di calcare o danneggiamenti il gruppo di riempimento nel corpo dello scarico della colonna automatica può essere sostituito.

2.2 Descrizione del prodotto

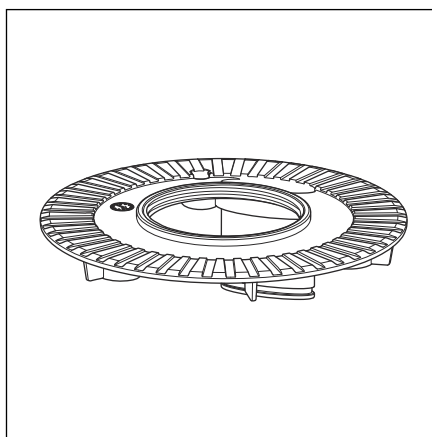


Fig. 1: Gruppo di riempimento Rotaplex Trio F

Il gruppo di riempimento sul lato inferiore presenta un albero che permette all'acqua di scorrere dall'erogazione nella vasca da bagno. L'albero di riempimento separa l'acqua sanitaria che fluisce dall'acqua sporca che viene scaricata, impedendo con una pressione dell'acqua normale il riflusso dell'acqua sporca nelle tubazioni di acqua sanitaria.

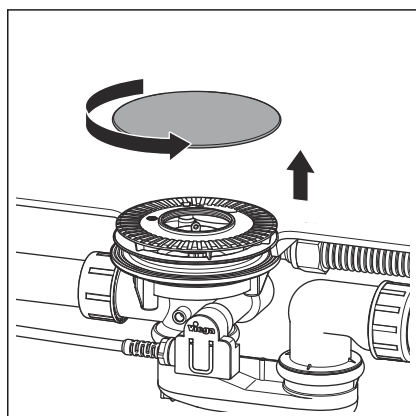
3 Utilizzo

3.1 Montaggio

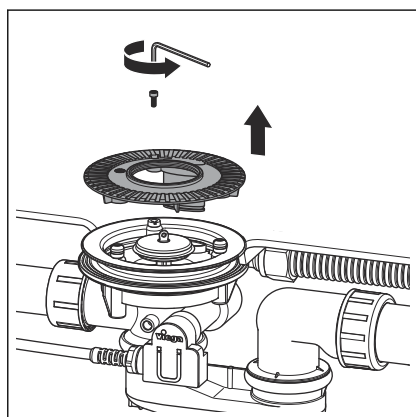
3.1.1 Montare il gruppo di riempimento

Se il gruppo di riempimento è molto sporco (p. es. a causa di depositi di calcare) o danneggiato, sostituirlo.

Per sostituire il gruppo di riempimento procedere come descritto di seguito:

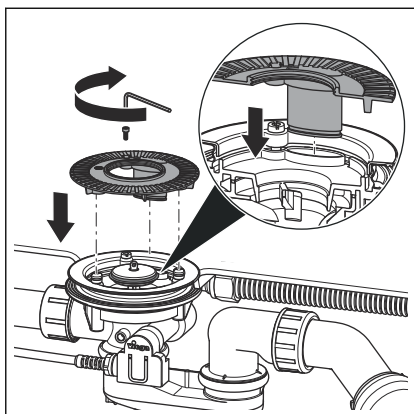


► Svitare a mano il coperchio.

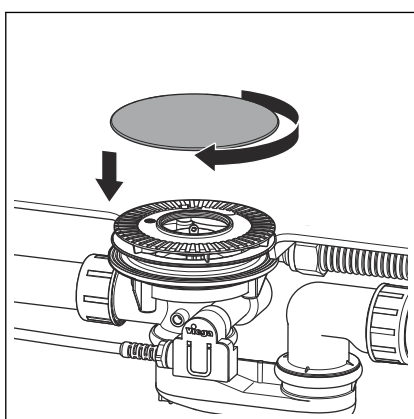


► Allentare la vite a cava esagonale del gruppo di riempimento con la brugola (SW 3).

► Rimuovere il gruppo di riempimento.



- Posizionare il gruppo di riempimento nel corpo di scarico.
L'albero sul lato del gruppo di riempimento deve essere inserito nella sede di fissaggio predisposta nel corpo di scarico.
- Serrare la vite a cava esagonale del gruppo di riempimento con la brugola (SW 3).



- Avvitare il coperchio.

3.2 Smaltimento

Separare il prodotto e l'imballaggio nei rispettivi gruppi di materiali (ad es. carta, metalli, materiali plastici o metalli non ferrosi) e smaltire conformemente alla legislazione nazionale vigente.



Viega Italia S.r.l.

info@viega.it

viega.it

IT • 2023-01 • VPN160042

