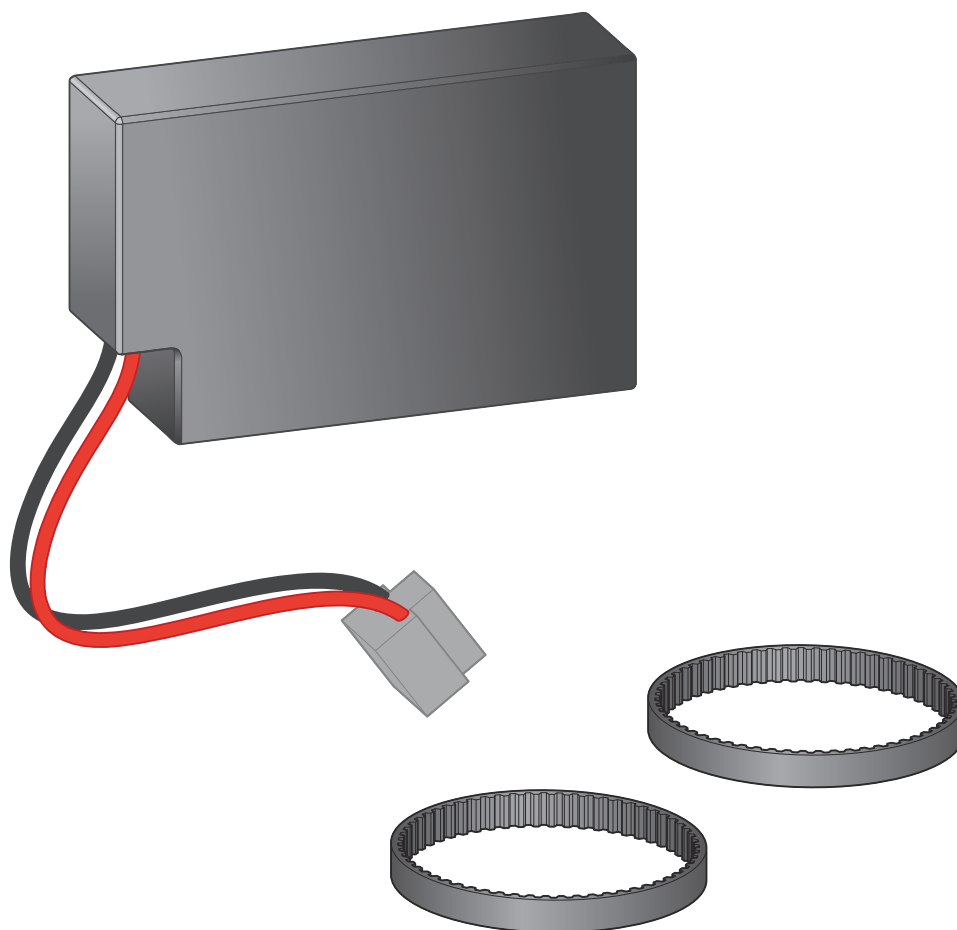


Istruzioni per l'uso

Multiplex Trio E Set accumulatore e cinghia dentata piatta



per tutti i modelli Multiplex Trio E

Modello
6146.39

viega

Indice

1	Note sulle istruzioni per l'uso	3
	1.1 Destinatari	3
	1.2 Identificazione delle note	3
	1.3 Nota su questa versione linguistica	4
2	Informazioni sul prodotto	5
	2.1 Norme e regolamenti	5
	2.2 Avvertenze di sicurezza	5
	2.3 Campo di applicazione	5
	2.4 Descrizione del prodotto	6
3	Utilizzo	7
	3.1 Montaggio	7
	3.1.1 Montare i pezzi di ricambio	7
	3.2 Smaltimento	12

1 Note sulle istruzioni per l'uso

1.1 Destinatari

Le informazioni contenute in queste istruzioni sono rivolte ai seguenti gruppi di persone:

- Tecnici del settore idrotermosanitario e personale specializzato e qualificato

A persone che non dispongono della formazione professionale o qualifica sopra citata non è consentito eseguire il montaggio, l'installazione ed eventualmente la manutenzione di questo prodotto. Questa limitazione non vale per eventuali avvertenze per l'utilizzo.

L'installazione dei prodotti Viega deve essere eseguita nel rispetto delle regole della tecnica generalmente riconosciute e delle istruzioni per l'uso fornite da Viega.

1.2 Identificazione delle note

Le avvertenze e le note sono messe in risalto rispetto al restante testo e in particolare sono contrassegnate da appositi simboli.



PERICOLO!

Avverte del possibile rischio di lesioni mortali.



AVVERTIMENTO!

Avverte del possibile rischio di lesioni gravi.



ATTENZIONE!

Avverte del possibile rischio di lesioni.



AVVISO!

Avverte del possibile rischio di danni materiali.



Avvertenze e suggerimenti aggiuntivi.

1.3 Nota su questa versione linguistica

Le presenti istruzioni per l'uso contengono informazioni importanti sulla scelta del prodotto o del sistema, sul montaggio e la messa in servizio, nonché sull'impiego previsto e, se necessario, sulle misure di manutenzione. Queste informazioni sui prodotti, le relative caratteristiche e le tecniche applicative si basano sulla normativa attualmente vigente in Europa (p. es. EN) e/o in Germania (p. es. DIN/DVGW).

Alcuni passaggi del testo possono rimandare a disposizioni tecniche in vigore in Europa/Germania. Queste disposizioni fungono da raccomandazioni per gli altri paesi, qualora in essi non siano vigenti prescrizioni nazionali equivalenti. Le rispettive leggi, standard, prescrizioni, norme e altre disposizioni tecniche nazionali sono prioritarie rispetto alle direttive tedesche/europee contenute nelle presenti istruzioni: le informazioni qui presentate non sono vincolanti per gli altri paesi e le altre regioni e vanno intese, come detto, alla stregua di un supporto.

2 Informazioni sul prodotto

2.1 Norme e regolamenti

Le norme e i regolamenti seguenti si applicano in Germania ed Europa. I riferimenti alle specifiche norme nazionali possono essere trovati sul sito web del proprio paese all'indirizzo viega.it/normative.

Regolamenti relativi al paragrafo: Montare i ricambi

Campo di applicazione / avvertenza	Regolamento vigente in Germania
Collegamento 230 V	VDE 0100 Parte 701 (IEC 6036-7-701:2006, modificata)

2.2 Avvertenze di sicurezza



PERICOLO! **Pericolo dovuto a corrente elettrica!**

Una folgorazione può causare ustioni e lesioni gravi anche mortali.

- Fare eseguire i lavori all'impianto elettrico solo da elettricisti specializzati.
- Prima di lavori sul cavo di allacciamento staccare sempre la tensione.

2.3 Campo di applicazione

Il set accumulatore e cinghia dentata piatta Multiplex Trio E è adatto solo per il montaggio nei modelli Multiplex Trio E 6146, 6146.2 e 6146.215.

2.4 Descrizione del prodotto

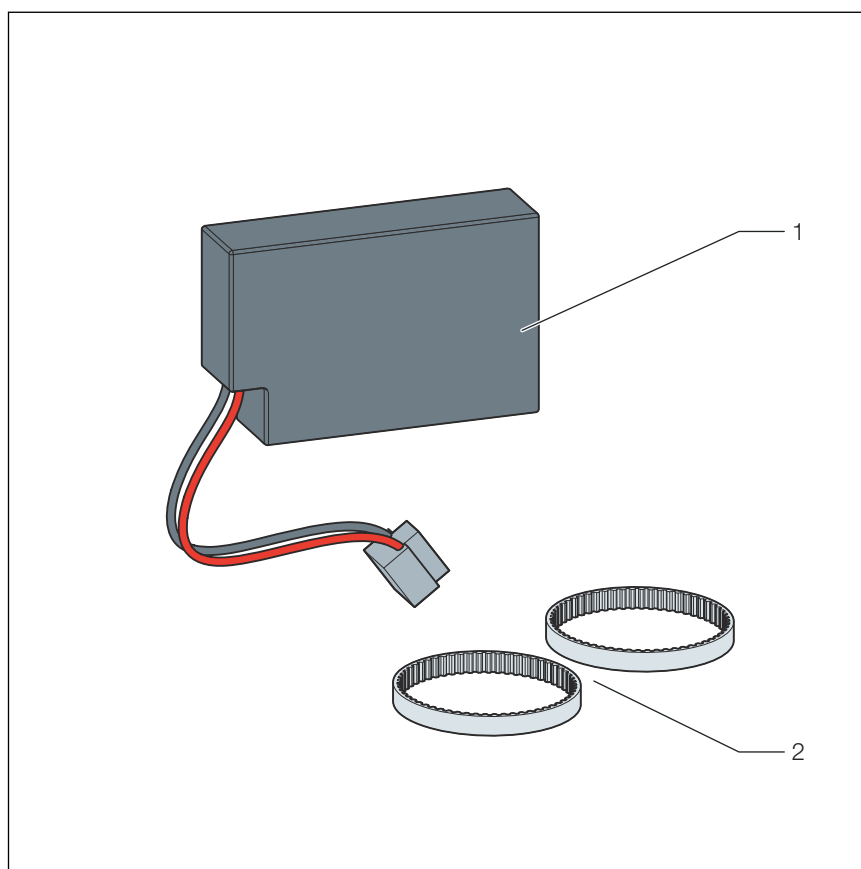


Fig. 1: Multiplex Trio E Set accumulatore e cinghia dentata piatta

- 1 Accumulatore
- 2 Cinghia dentata piatta

3 Utilizzo

3.1 Montaggio

3.1.1 Montare i pezzi di ricambio

Sostituire l'accumulatore



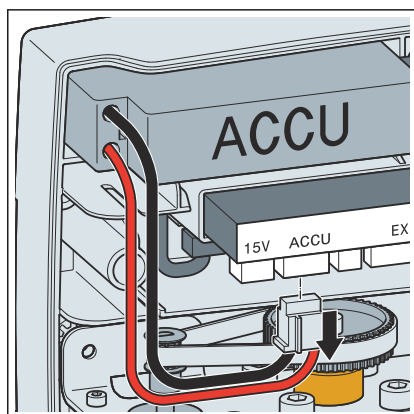
PERICOLO!

Una folgorazione può causare ustioni e lesioni gravi anche mortali.

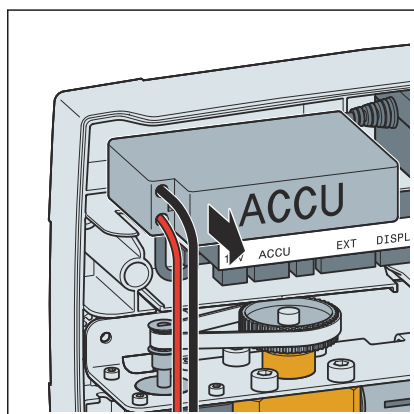
- Fare eseguire i lavori all'impianto elettrico solo da elettricisti specializzati.
- Prima di lavori sul cavo di allacciamento staccare sempre la tensione.

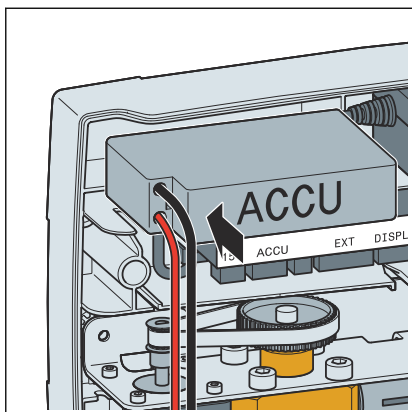
Prerequisiti:

- Per l'alimentazione di tensione deve essere presente un collegamento di 230 V, vedi ⚡ «Regolamenti relativi al paragrafo: Montare i ricambi» a pag. 5.
- Staccare l'accumulatore dall'elettronica di comando.

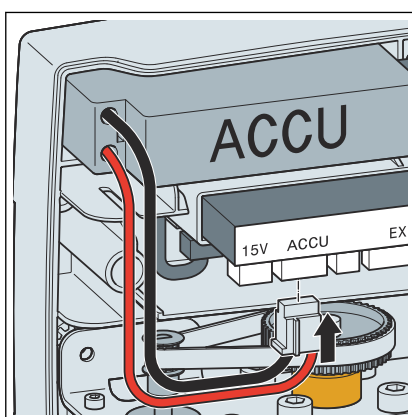


- Smontare il vecchio accumulatore.





► Inserire il nuovo accumulatore.



► Collegare l'accumulatore all'elettronica di comando.

INFORMAZIONE! Osservare l'allineamento corretto del connettore.

INFORMAZIONE! Assicurarsi che il connettore scatti in posizione in modo percettibile.

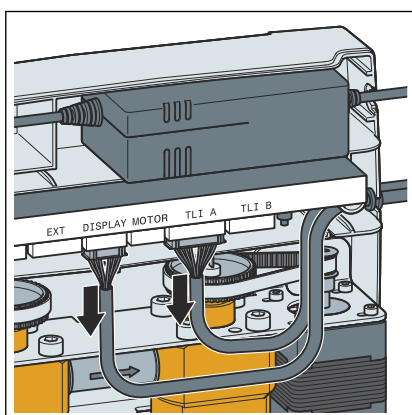
Sostituire la cinghia dentata piatta



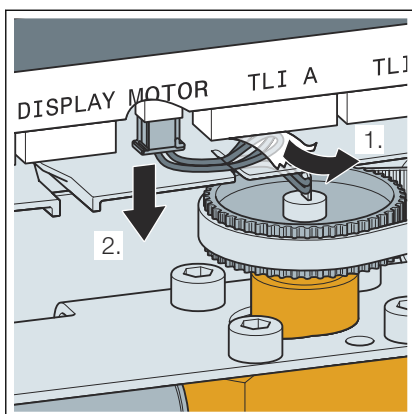
PERICOLO!

Una folgorazione può causare ustioni e lesioni gravi anche mortali.

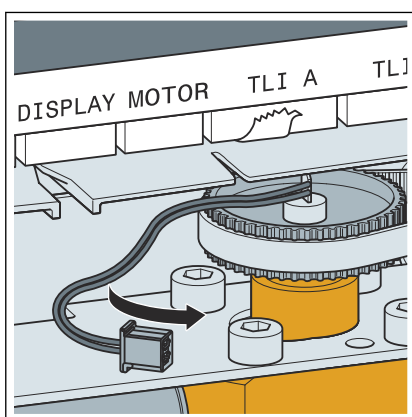
- Fare eseguire i lavori all'impianto elettrico solo da elettricisti specializzati.
- Prima di lavori sul cavo di allacciamento staccare sempre la tensione.



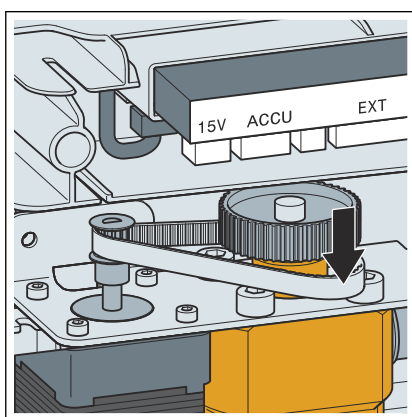
► Staccare il collegamento al display e allo slot TLI A.



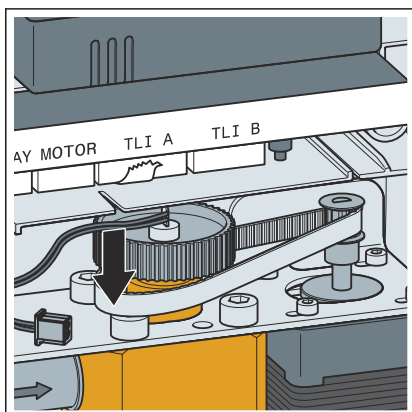
- Staccare il sensore di temperatura dall'elettronica di comando.
- Staccare l'adesivo su un lato.



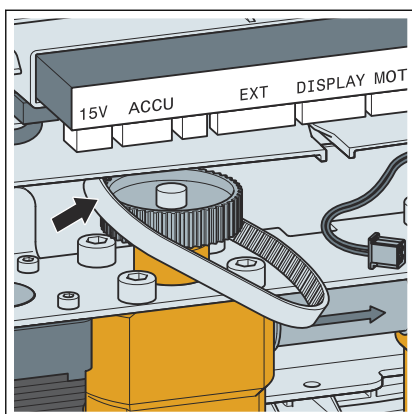
- Liberare il cavo di allacciamento del sensore di temperatura.



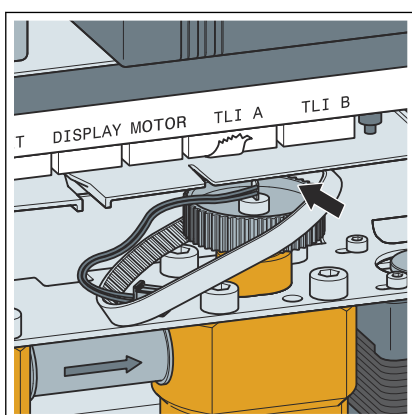
- Staccare la cinghia dentata piatta sul lato sinistro dalla ruota dentata grande.



- Staccare la cinghia dentata piatta sul lato destro dalla ruota dentata grande.

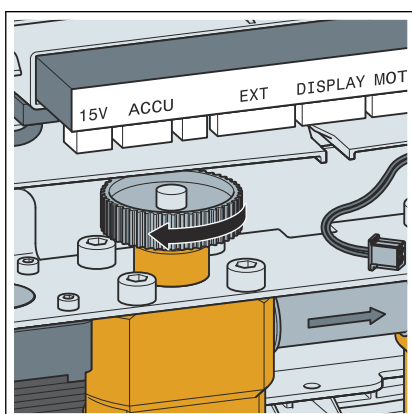


- Rimuovere la cinghia dentata piatta sul lato sinistro passando al di sopra della ruota dentata grande.

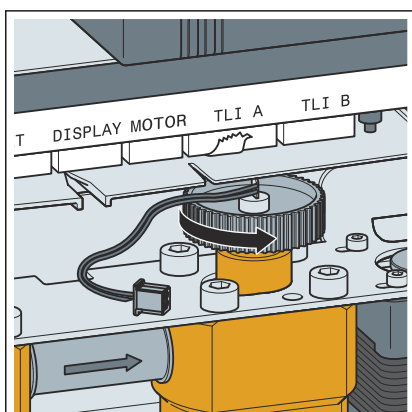


- Rimuovere la cinghia dentata piatta sul lato destro passando al di sopra della ruota dentata grande.

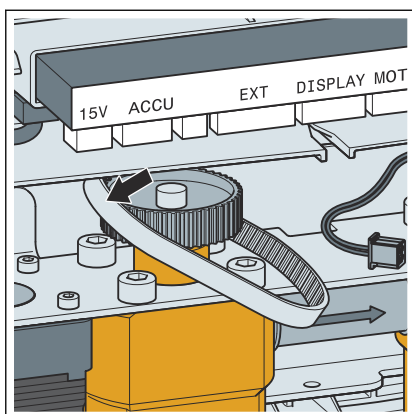
AVVISO! Non danneggiare il sensore di temperatura.



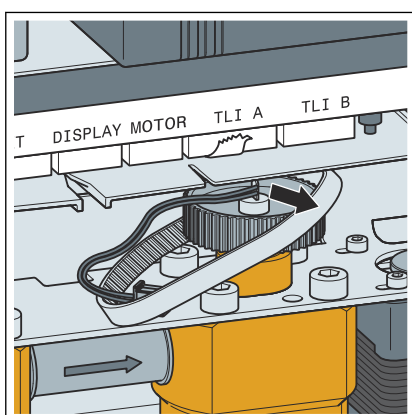
- Ruotare la ruota dentata grande sul lato sinistro verso sinistra fino alla battuta.



- Ruotare la ruota dentata grande sul lato destro verso destra fino alla battuta.

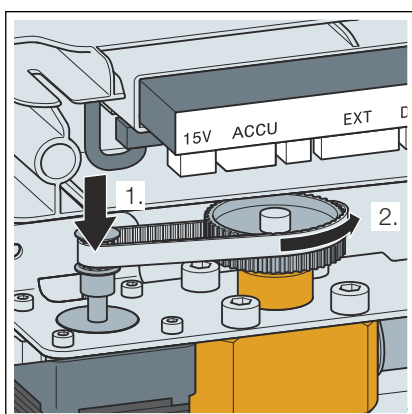


- Spingere la nuova cinghia dentata piatta sul lato sinistro sopra la ruota dentata grande.

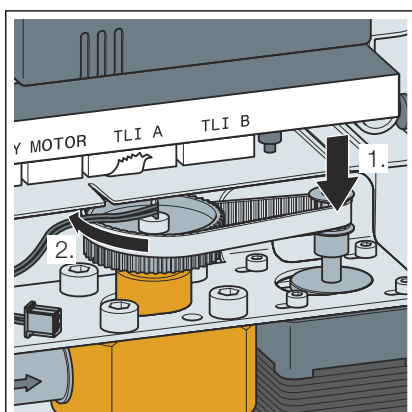


- Spingere la nuova cinghia dentata piatta sul lato destro sopra la ruota dentata grande.

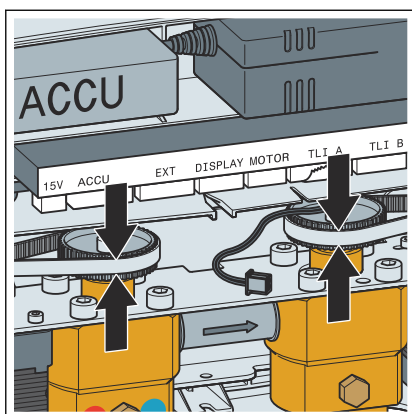
AVVISO! Non danneggiare il sensore di temperatura.



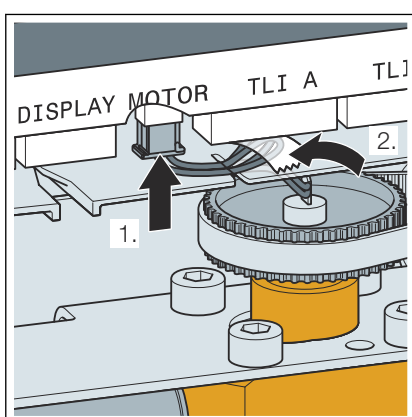
- Poggiare la cinghia dentata piatta sul lato sinistro sulla ruota dentata piccola.
- Per tirare la cinghia dentata piatta, ruotare la ruota dentata grande verso destra.



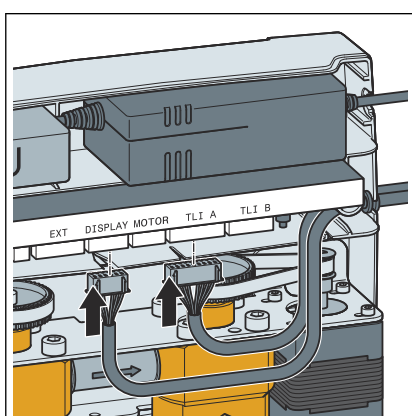
- Poggiare la cinghia dentata piatta sul lato destro sulla ruota dentata piccola.
- Per tirare la cinghia dentata piatta, ruotare la ruota dentata grande verso sinistra.



- Controllare che la cinghia dentata piatta sia alloggiata centralmente.



- Collegare il sensore di temperatura.
- Fissare l'adesivo.



- Collegare i connettori dei cavi dell'elemento di comando e dell'elemento con display agli slot dell'unità di comando.

Collegare l'elemento di comando allo slot contrassegnato con "TLI A".

Collegare l'elemento con display allo slot contrassegnato con "DISPLAY".

I connettori presentano longitudinalmente, a destra e a sinistra, una scanalatura che per l'inserimento deve essere rivolta in avanti.

- Reinscrivere la tensione di rete.

3.2 Smaltimento

Separare il prodotto e l'imballaggio nei rispettivi gruppi di materiali (ad es. carta, metalli, materiali plastici o metalli non ferrosi) e smaltire conformemente alla legislazione nazionale vigente.



Viega Italia S.r.l.

info@viega.it

viega.it

IT • 2022-08 • VPN190545

