

Istruzioni per l'uso

Sifone Advantix



per Corriacqua Advantix, per altezza di montaggio a partire da 70 mm

Modello
4982.93

Anno di produzione (da)
04/2016

viega

Indice

1	Note sulle istruzioni per l'uso	3
	1.1 Destinatari	3
	1.2 Identificazione delle note	3
	1.3 Nota su questa versione linguistica	4
2	Informazioni sul prodotto	5
	2.1 Norme e regolamenti	5
	2.2 Impiego previsto	5
	2.2.1 Campi di impiego	5
	2.2.2 Fluidi	5
	2.2.3 Capacità di scarico	6
	2.3 Descrizione del prodotto	6
	2.3.1 Visione d'insieme	6
	2.3.2 Dati tecnici	7
	2.4 Informazioni d'utilizzo	7
3	Utilizzo	8
	3.1 Informazioni sul montaggio	8
	3.1.1 Avvertenze importanti	8
	3.1.2 Dimensioni di montaggio	8
	3.2 Montaggio	9
	3.2.1 Montare il sifone	9
	3.3 Smaltimento	13

1 Note sulle istruzioni per l'uso

Questo documento è soggetto a diritti di proprietà, per ulteriori informazioni consultare il sito viega.com/legal.

1.1 Destinatari

Le informazioni contenute in queste istruzioni sono rivolte ai seguenti gruppi di persone:

- Tecnici del settore idrotermosanitario e a personale specializzato e qualificato

A persone che non dispongono della formazione professionale o qualifica sopra citata non è consentito eseguire il montaggio, l'installazione ed eventualmente la manutenzione di questo prodotto. Questa limitazione non vale per eventuali avvertenze per l'utilizzo.

L'installazione dei prodotti Viega deve essere eseguita nel rispetto delle regole della tecnica generalmente riconosciute e delle istruzioni per l'uso fornite da Viega.

1.2 Identificazione delle note

Le avvertenze e le note sono messe in risalto rispetto al restante testo e in particolare sono contrassegnate da appositi simboli.



PERICOLO!

Questo simbolo avverte del possibile rischio di lesioni mortali.



AVVERTIMENTO!

Questo simbolo avverte del possibile rischio di lesioni gravi.



ATTENZIONE!

Questo simbolo avverte del possibile rischio di lesioni.



AVVISO!

Questo simbolo avverte del possibile rischio di danni materiali.



Le note forniscono altri consigli utili.

1.3 Nota su questa versione linguistica

Le presenti istruzioni per l'uso contengono informazioni importanti sulla scelta del prodotto o del sistema, sul montaggio e la messa in servizio, nonché sull'impiego previsto e, se necessario, sulle misure di manutenzione. Queste informazioni sui prodotti, le relative caratteristiche e le tecniche applicative si basano sulla normativa attualmente vigente in Europa (p. es. EN) e/o in Germania (p. es. DIN/DVGW).

Alcuni passaggi del testo possono rimandare a disposizioni tecniche in vigore in Europa/Germania. Queste devono fungere da raccomandazioni per gli altri paesi, qualora in essi non siano vigenti prescrizioni nazionali equivalenti. Le rispettive leggi, standard, prescrizioni, norme e altre disposizioni tecniche nazionali sono prioritarie rispetto alle direttive tedesche/europee contenute nelle presenti istruzioni: le informazioni qui presentate non sono vincolanti per gli altri paesi e le altre regioni e vanno intese, come detto, alla stregua di un supporto.

2 Informazioni sul prodotto

2.1 Norme e regolamenti

Le norme e i regolamenti seguenti si applicano in Germania ed Europa. I riferimenti alle specifiche norme nazionali possono essere trovati sul sito web del proprio paese all'indirizzo viega.it/normative.

Regolamenti relativi al paragrafo: Fluidi

Campo di applicazione / avvertenza	Regolamento vigente in Germania
Acqua di scarico da uso domestico	DIN 1986-3

2.2 Impiego previsto

2.2.1 Campi di impiego

Il sifone Advantix è adatto all'impiego in combinazione con il corpo base della Corriacqua Viega Advantix modello 4982.10 e modello 4982.20.

Lo scarico è concepito per quantità di acqua da piccole a medie tipiche di p. es. abitazioni private.

Per informazioni tecniche vedere ↪ *Capitolo 2.3.2 «Dati tecnici» a pag. 7.*

Lo scarico è adatto al collegamento al tubo di scarico in orizzontale.

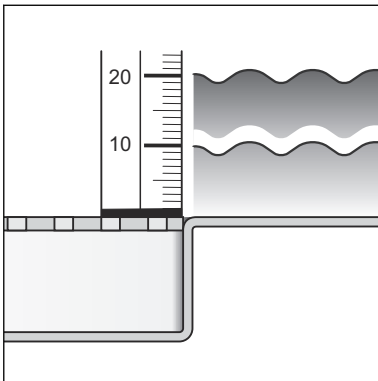
2.2.2 Fluidi

Lo scarico è concepito per il drenaggio in continuo di acqua di scarico domestica, vedi ↪ *«Regolamenti relativi al paragrafo: Fluidi» a pag. 5.*

- La temperatura dell'acqua di scarico può raggiungere per breve tempo i 95 °C. Per funzionamento continuo la temperatura deve essere decisamente inferiore.
- Il valore di pH deve essere superiore a 4 e inferiore a 10.

Non è consentito introdurre acqua di scarico che possa danneggiare i componenti del prodotto.

2.2.3 Capacità di scarico

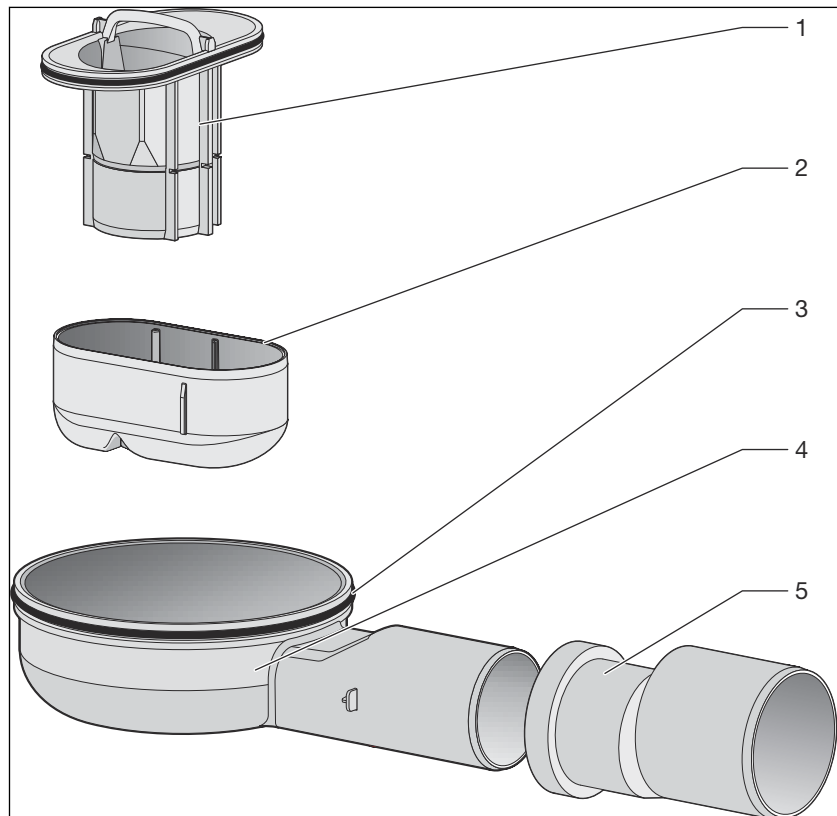


La capacità di scarico con un livello acqua di 10 mm al di sopra della griglia è pari a 0,4 l/s.

La capacità di scarico con un livello acqua di 20 mm al di sopra della griglia è pari a 0,45 l/s.

2.3 Descrizione del prodotto

2.3.1 Visione d'insieme



- 1 Sifone ad immersione
- 2 Inserto del sifone
- 3 O-ring
- 4 Corpo del sifone
- 5 Manicotto DN50

2.3.2 Dati tecnici

Diametro nominale [DN] (tubo di uscita)	DN40 / DN50
Capacità di scarico	↳ <i>Capitolo 2.2.3 «Capacità di scarico» a pag. 6</i>
Dimensioni e altezza di montaggio	↳ <i>Capitolo 3.1.2 «Dimensioni di montaggio» a pag. 8</i>
Altezza colonna d'acqua	25 mm
Classe di carico	K = 300 kg

2.4 Informazioni d'utilizzo

3 Utilizzo

3.1 Informazioni sul montaggio

3.1.1 Avvertenze importanti



Per il montaggio rispettare le istruzioni per l'uso del corpo base.

Prima del montaggio:

- Assicurarsi che la capacità di scarico dello scarico sia sufficiente per la quantità d'acqua prevista ↪ *Capitolo 2.2.3 «Capacità di scarico» a pag. 6.*
- Assicurarsi che l'altezza di montaggio dello scarico sia adatta all'altezza del pavimento progettata.
- Accertarsi che la tubazione di allacciamento necessaria sia posata con la pendenza necessaria fino alla posizione di montaggio progettata.

Durante il montaggio:

- Osservare le dimensioni di montaggio.

3.1.2 Dimensioni di montaggio

Disegno dimensionale

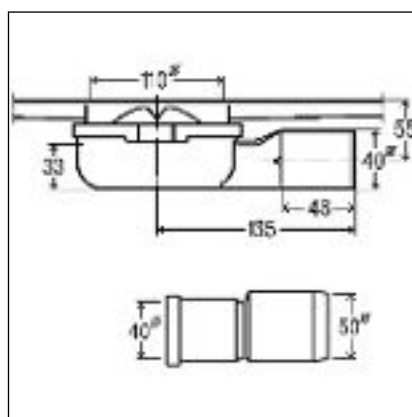
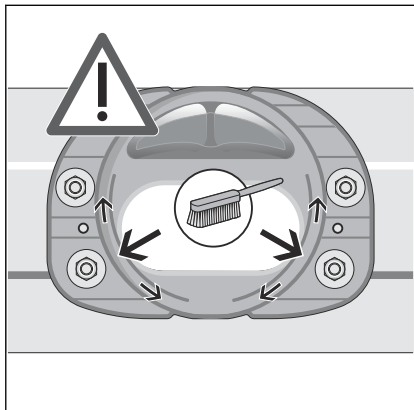


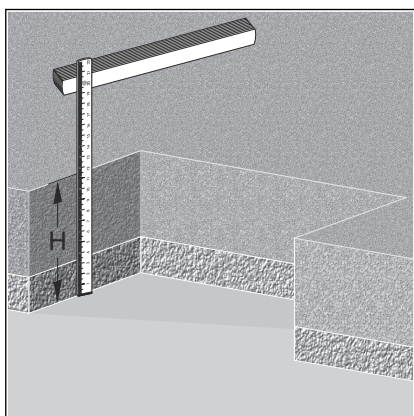
Fig. 1: Disegno dimensionale per modello 4982.93

3.2 Montaggio

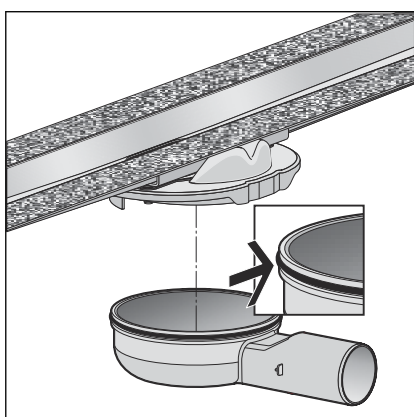
3.2.1 Montare il sifone



- Controllare che l'elemento di collegamento non sia sporco e se necessario pulirlo.

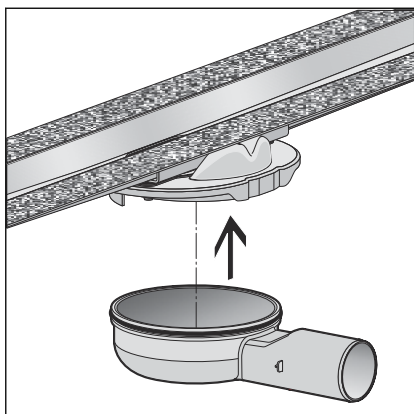


- Determinare l'altezza del massetto.

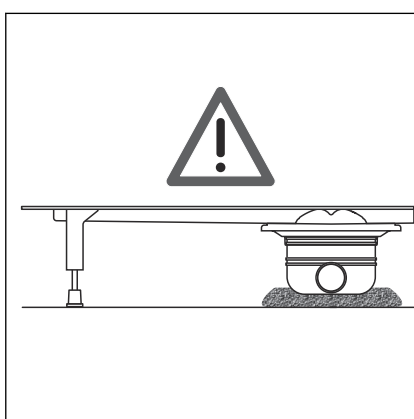


- Montare la guarnizione.

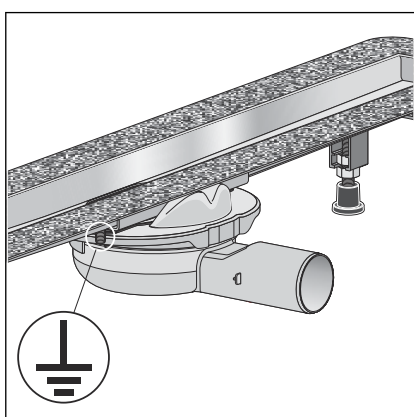
Prestare attenzione che la guarnizione sia posizionata correttamente.



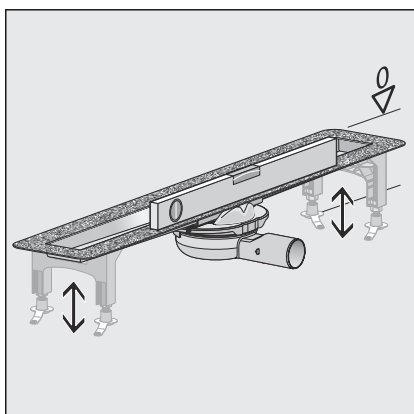
- Spingere lo scarico nell'elemento di collegamento fino a che non scatta in posizione.



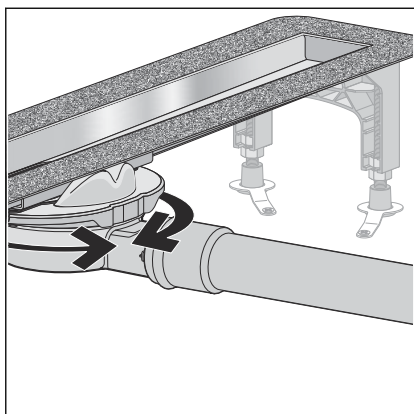
- Riempire con malta la superficie sottostante lo scarico per impedire movimenti accidentali.



- Controllare se è necessaria una messa a terra.



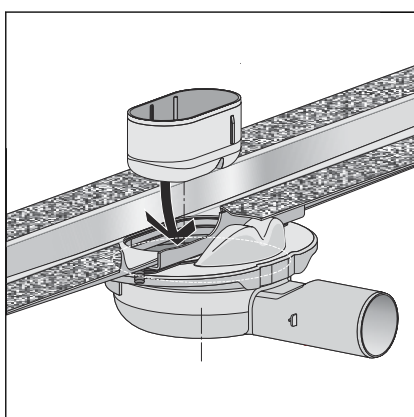
- Impostare il corpo base sul bordo superiore del massetto.
- Allineare in orizzontale in tutte le direzioni.



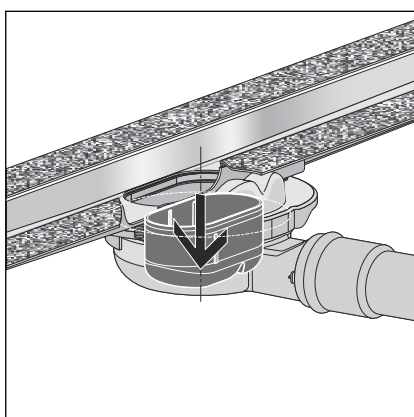
INFORMAZIONE! Lo scarico è ruotabile di 180°.

- Collegare lo scarico DN 40 o con il manicotto DN 50 al sistema di drenaggio.

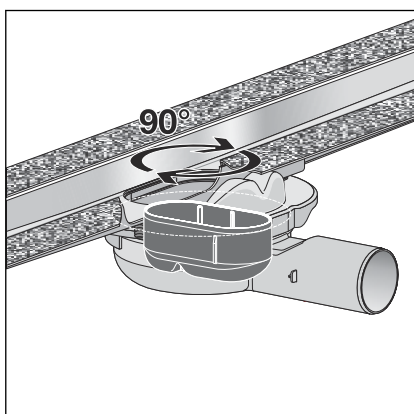
La tubazione di scarico può essere posata anche sotto al corpo base della Corriacqua.



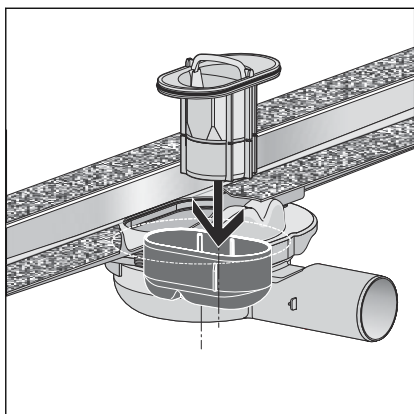
- Posizionare l'inserto del sifone.



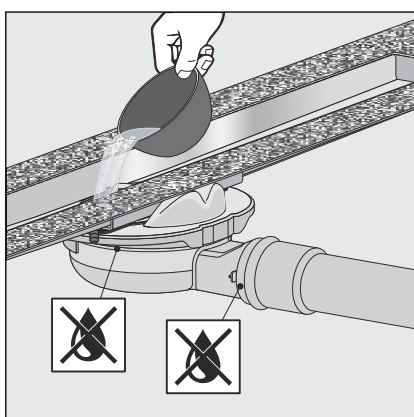
- Sifone montato.



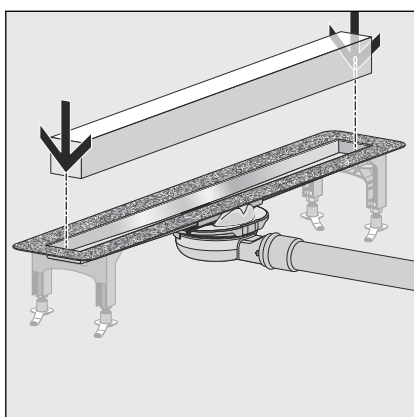
- Ruotare l'inserto del sifone di 90° verso destra.



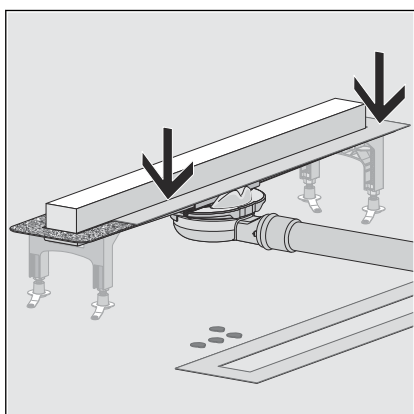
- Montare la guarnizione e lubrificarla.
- Inserire il sifone ad immersione.
- L'inserto del sifone è fissato.



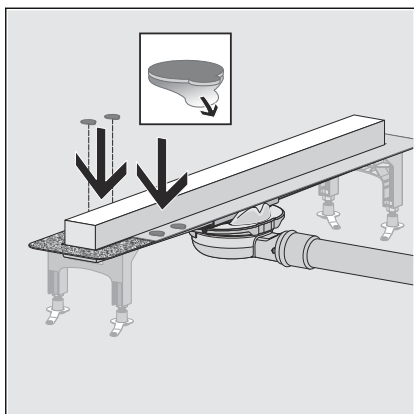
- Controllare la tenuta del corpo base incluso lo scarico e il tubo di scarico.



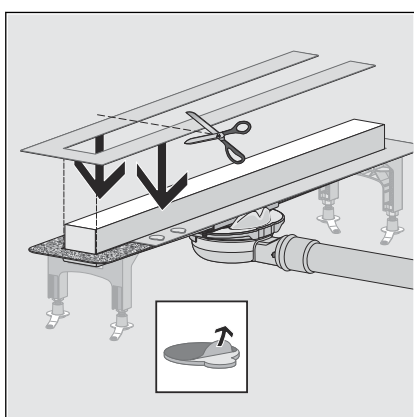
- Inserire l'elemento di protezione di polistirolo.



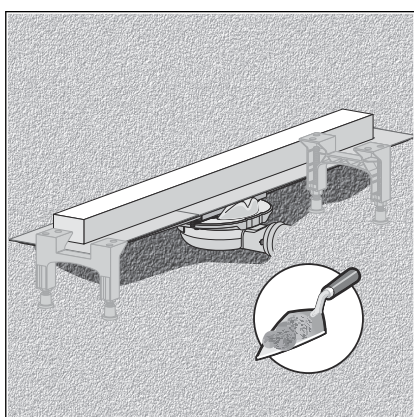
- Montare il primo pezzo della protezione da cantiere.



- Rimuovere la pellicola protettiva inferiore e incollare i punti corrispondenti.



- Se necessario accorciare il secondo pezzo della protezione da cantiere e quindi montarla.
- Rimuovere la pellicola protettiva superiore dal punto da incollare.



- Integrare la Corriacqua, incluso lo scarico, nel massetto fino al bordo superiore della flangia.

3.3 Smaltimento

Separare il prodotto e l'imballaggio nei rispettivi gruppi di materiali (ad es. carta, metalli, materiali plastici o metalli non ferrosi) e smaltire conformemente alla legislazione nazionale vigente.



Viega Italia S.r.l.

info@viega.it

viega.it

IT • 2022-08 • VPN170009

