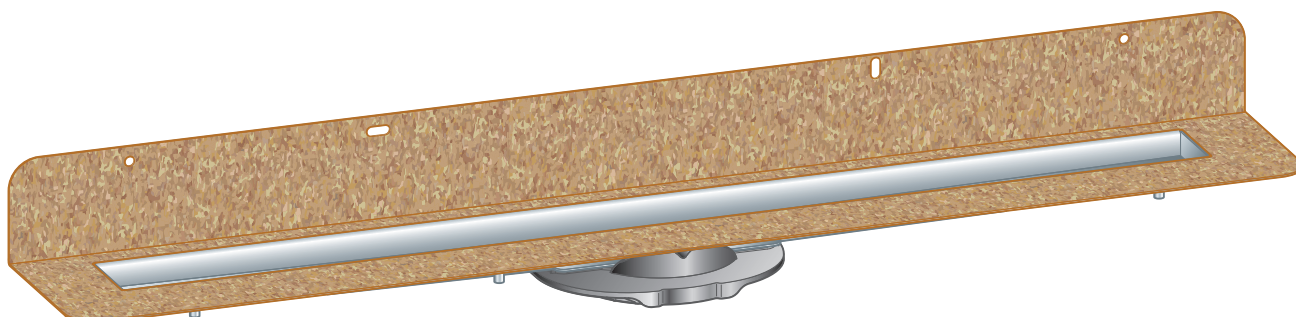


Istruzioni per l'uso

Corpo base Advantix per la Corriacqua Advantix



Per impermeabilizzante fluido (doccia piastrellata) con guaina impermeabilizzante

Modello
4982.20

Anno di produzione (da)
04/2016

viega

Indice

1	Note sulle istruzioni per l'uso	3
	1.1 Destinatari	3
	1.2 Identificazione delle note	3
	1.3 Nota su questa versione linguistica	4
2	Informazioni sul prodotto	5
	2.1 Norme e regolamenti	5
	2.2 Certificazione	6
	2.3 Impiego previsto	7
	2.3.1 Campi di impiego	7
	2.3.2 Fluidi	7
	2.3.3 Capacità di scarico	7
	2.4 Descrizione del prodotto	8
	2.4.1 Visione d'insieme	8
	2.4.2 Dati tecnici	9
	2.4.3 Protezione acustica	9
	2.5 Informazioni d'utilizzo	9
	2.5.1 Impermeabilizzazione	9
	2.5.2 Protezione antincendio	12
	2.6 Accessori necessari	13
3	Utilizzo	17
	3.1 Informazioni sul montaggio	17
	3.1.1 Avvertenze importanti	17
	3.1.2 Dimensioni di montaggio	18
	3.1.3 Utensili e materiali	19
	3.2 Montaggio	19
	3.2.1 Determinare l'altezza	19
	3.2.2 Montare il corpo base	20
	3.2.3 Allineare la corriacqua	23
	3.2.4 Collegare la corriacqua	25
	3.2.5 Preparare per opere a seguire	25
	3.2.6 Impermeabilizzare la corriacqua	27
	3.3 Manutenzione ordinaria	34
	3.3.1 Avvertenze per la manutenzione	34
	3.3.2 Pulizia	34
	3.4 Smaltimento	37

1 Note sulle istruzioni per l'uso

Questo documento è soggetto a diritti di proprietà, per ulteriori informazioni consultare il sito viega.com/legal.

1.1 Destinatari

Le informazioni contenute in queste istruzioni sono rivolte ai seguenti gruppi di persone:

- Tecnici del settore idrotermosanitario e personale specializzato e qualificato
- Utenti finali

A persone che non dispongono della formazione professionale o qualifica sopra citata non è consentito eseguire il montaggio, l'installazione ed eventualmente la manutenzione di questo prodotto. Questa limitazione non vale per eventuali avvertenze per l'utilizzo.

L'installazione dei prodotti Viega deve essere eseguita nel rispetto delle regole della tecnica generalmente riconosciute e delle istruzioni per l'uso fornite da Viega.

1.2 Identificazione delle note

Le avvertenze e le note sono messe in risalto rispetto al restante testo e in particolare sono contrassegnate da appositi simboli.



PERICOLO!

Avverte del possibile rischio di lesioni mortali.



AVVERTIMENTO!

Avverte del possibile rischio di lesioni gravi.



ATTENZIONE!

Avverte del possibile rischio di lesioni.



AVVISO!

Avverte del possibile rischio di danni materiali.



Avvertenze e suggerimenti aggiuntivi.

1.3 Nota su questa versione linguistica

Le presenti istruzioni per l'uso contengono informazioni importanti sulla scelta del prodotto o del sistema, sul montaggio e la messa in servizio, nonché sull'impiego previsto e, se necessario, sulle misure di manutenzione. Queste informazioni sui prodotti, le relative caratteristiche e le tecniche applicative si basano sulla normativa attualmente vigente in Europa (p. es. EN) e/o in Germania (p. es. DIN/DVGW).

Alcuni passaggi del testo possono rimandare a disposizioni tecniche in vigore in Europa/Germania. Queste disposizioni fungono da raccomandazioni per gli altri paesi, qualora in essi non siano vigenti prescrizioni nazionali equivalenti. Le rispettive leggi, standard, prescrizioni, norme e altre disposizioni tecniche nazionali sono prioritarie rispetto alle direttive tedesche/europee contenute nelle presenti istruzioni: le informazioni qui presentate non sono vincolanti per gli altri paesi e le altre regioni e vanno intese, come detto, alla stregua di un supporto.

2 Informazioni sul prodotto

2.1 Norme e regolamenti

Le norme e i regolamenti seguenti si applicano in Germania ed Europa. I riferimenti alle specifiche norme nazionali possono essere trovati sul sito web del proprio paese all'indirizzo viega.it/normative.

Regolamenti relativi al paragrafo: Impermeabilizzazione

Campo di applicazione / avvertenza	Regolamento vigente in Germania
Classe di resistenza del sottofondo nonché impermeabilizzante fluido adatto	ZDB-Merkblatt 8/2012
Classe di resistenza del sottofondo nonché impermeabilizzante fluido adatto	Leitfaden zur Abdichtung im Verbund (AIV)
Impermeabilizzanti fluidi omologati con attestazione di applicabilità edilizia per classi di resistenza A e AO	ETAG 022 T1
Impermeabilizzanti fluidi omologati con attestazione di applicabilità edilizia per le classi di resistenza A, B e C	DIBt-Bauregelliste A, Teil 2 des DIBt und Prüfgrundsätze für Abdichtungen im Verbund (PG AIV-F)
Impermeabilizzanti fluidi omologati	EN 14891
Impermeabilizzazione di interni	DIN18534

Regolamenti relativi al paragrafo: fluidi

Campo di applicazione / avvertenza	Regolamento vigente in Germania
Acqua di scarico da uso domestico	DIN 1986-3

Regolamenti relativi al paragrafo: Protezione acustica

Campo di applicazione / avvertenza	Regolamento vigente in Germania
Requisiti di protezione acustica soddisfatti	DIN 4109
Requisiti di protezione acustica soddisfatti	VDI 4100

Regolamenti relativi al paragrafo: Avvertenze importanti

Campo di applicazione / avvertenza	Regolamento vigente in Germania
Dimensioni delle fessure e degli incavi	EN 1996

2.2 Certificazione

Dati secondo DIN EN 1253, tabella 7

Produttore	Viega GmbH & Co.KG
Marchio produttore	
Simbolo Ü	
Indirizzo	Viega GmbH & Co.KG Viega Platz 1 57439 Attendorn Germania
Norma corrispondente	DIN EN 1253-1
Classe di carico	K3
Classe di prodotto rispetto al comportamento termico	A

2.3 Impiego previsto

2.3.1 Campi di impiego

La Corriacqua viene impiegata in bagni come scarico per docce a filo pavimento. La Corriacqua è dimensionata per quantità di acqua da piccole a medie tipiche p. es. di abitazioni private.

Per informazioni tecniche vedere [🔗 Capitolo 2.4.2 «Dati tecnici» a pag. 9.](#)

2.3.2 Fluidi

- La temperatura dell'acqua di scarico può raggiungere per breve tempo i 95 °C. Nel funzionamento continuo la temperatura deve essere decisamente inferiore.
- Il valore di pH deve essere superiore a quattro e inferiore a dieci.

Non è consentito introdurre acqua di scarico che possa danneggiare i componenti del prodotto.

2.3.3 Capacità di scarico

La capacità di scarico dipende dal sifone usato e dall'altezza di montaggio scelta. L'altezza di montaggio è la distanza dallo scarico alla flangia.

Sifone	altezza di montaggio	Altezza colonna d'acqua	Capacità di scarico per livello d'acqua 10 mm	Capacità di scarico per livello d'acqua 20 mm
Modello 4982.92	95–160 mm	50 mm	0,5 l/s	0,55 l/s
Modello 4982.93	70–95 mm	25 mm	0,4 l/s	0,45 l/s
Modello 4982.94	a partire da 40 mm	50 mm	0,9 l/s	1,1 l/s
Scarico senza sifone modello 4982.83		-	1,2 l/s	1,2 l/s

2.4 Descrizione del prodotto

2.4.1 Visione d'insieme

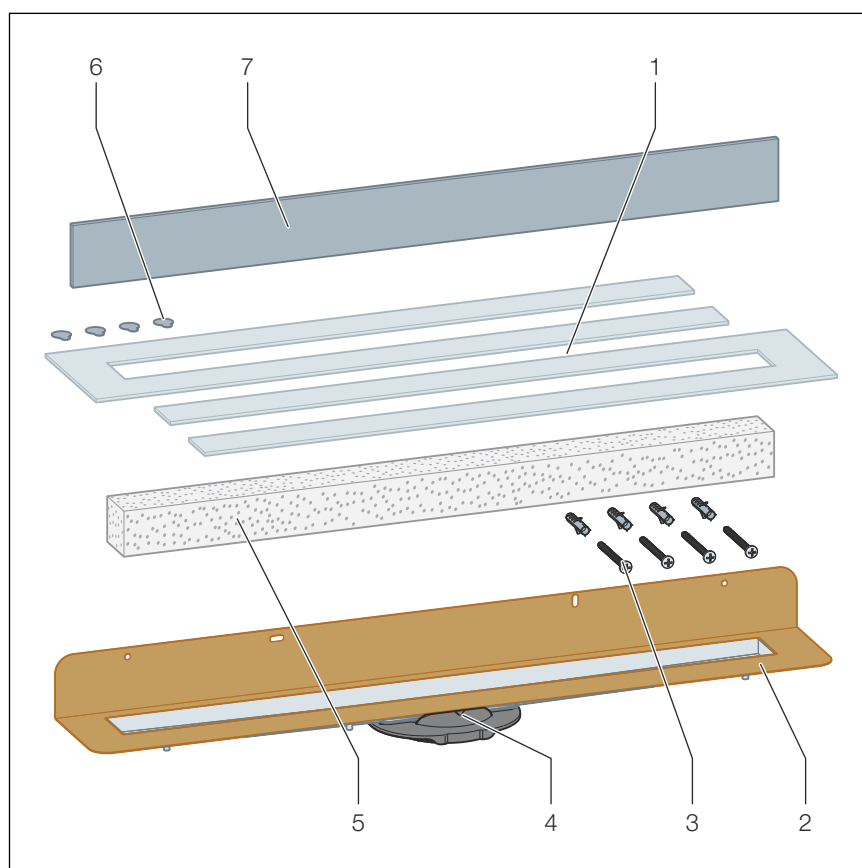


Fig. 1: Fornitura

- 1 - Copertura di protezione da cantiere
- 2 - Corpo base
- 3 - Viti di fissaggio
- 4 - Elemento di collegamento
- 5 - Elemento di protezione di polistirolo
- 6 - Punti di incollaggio
- 7 - Nastro di isolamento acustico

I seguenti componenti non sono compresi nella fornitura e possono essere ordinati separatamente:

- Sifone
- Piedini regolabili
- Cornice griglia
- Griglia
- Materiale impermeabilizzante

Vedi  *Capitolo 2.6 «Accessori necessari» a pag. 13*

2.4.2 Dati tecnici

Materiale	Acciaio inossidabile 1.4301
Capacità di scarico	☞ <i>Capitolo 2.3.3 «Capacità di scarico» a pag. 7</i>
Dimensioni	☞ <i>Capitolo 3.1.2 «Dimensioni di montaggio» a pag. 18</i>
altezza di montaggio	con sifone modello 4982.92: 95–160 mm con sifone modello 4982.93: 70–95 mm con sifone modello 4982.94: a partire da 40 mm senza sifone modello 4982.83: a partire da 40 mm
Altezza colonna d'acqua	con sifone modello 4982.92 e 4982.94: 50 mm con sifone modello 4982.93: 25 mm
Classe di carico	K = 300 kg

2.4.3 Protezione acustica

Il livello di rumore misurato per lo scarico dell'acqua è pari a 19 dB(A). Per informazioni sui requisiti di protezione acustica soddisfatti vedi ☞ *«Regolamenti relativi al paragrafo: Protezione acustica» a pag. 6.*

2.5 Informazioni d'utilizzo

2.5.1 Impermeabilizzazione

Impermeabilizzante fluido

Come protezione da penetrazione di umidità, sul massetto e sulle pareti, direttamente sotto le piastrelle, applicare prodotti impermeabilizzanti fluidi. La determinazione della classe di sollecitazione, del sottofondo e la scelta dell'impermeabilizzante fluido adatto devono avvenire secondo le norme e i regolamenti vigenti, vedi: ☞ *«Regolamenti relativi al paragrafo: Impermeabilizzazione» a pag. 5.*

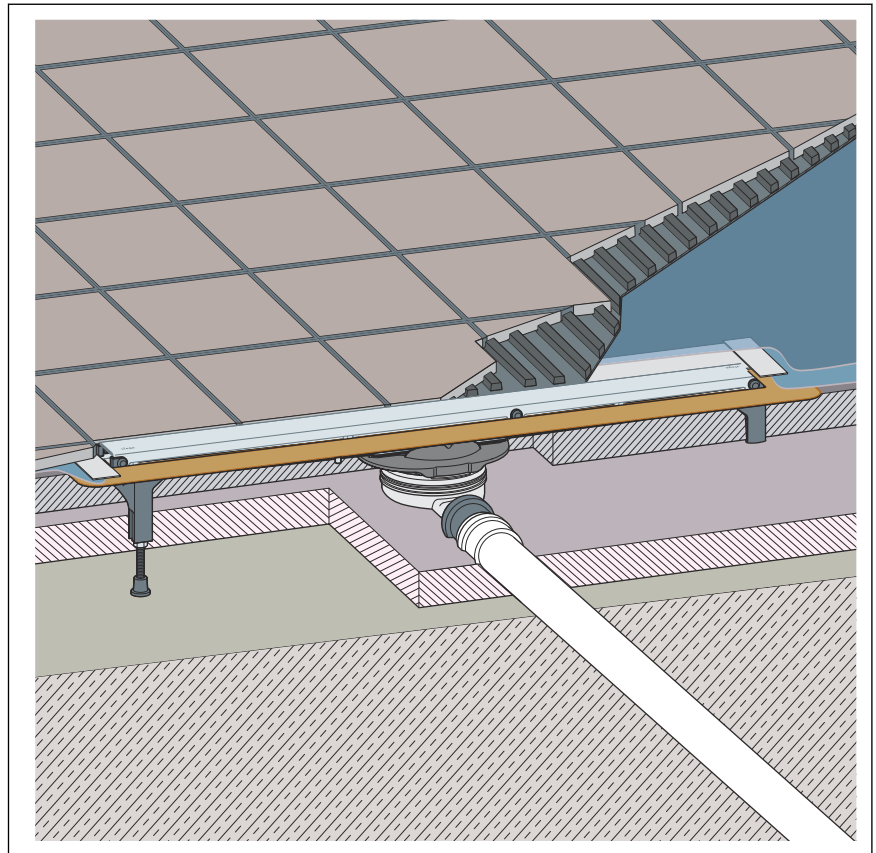


Fig. 2: Schema di posa per impermeabilizzante fluido

Avvertenze importanti

Per un'impermeabilizzazione è necessaria una pianificazione accurata. A tal scopo, in base alla relativa classe di sollecitazione dell'umidità e al tipo del sottofondo, deve essere scelto un impermeabilizzante fluido adatto con attestazione di applicabilità edilizia.

Inoltre considerare i seguenti fattori:

- Lo scarico o la Corriacqua deve essere dotato/a di una flangia speciale che presenti una superficie adatta all'incollaggio e una larghezza di min. 50 mm.
- Per compensare la transizione dal materiale dello scarico a quello del massetto deve essere usata una guaina impermeabilizzante adatta o una confezionata per la sovrapposizione con l'impermeabilizzante fluido con una larghezza di min. 50 mm.
- Il massetto deve essere realizzato con una pendenza minima di 1-2%.
- Il montaggio deve avvenire nel rispetto delle istruzioni di montaggio e dei dati del produttore.

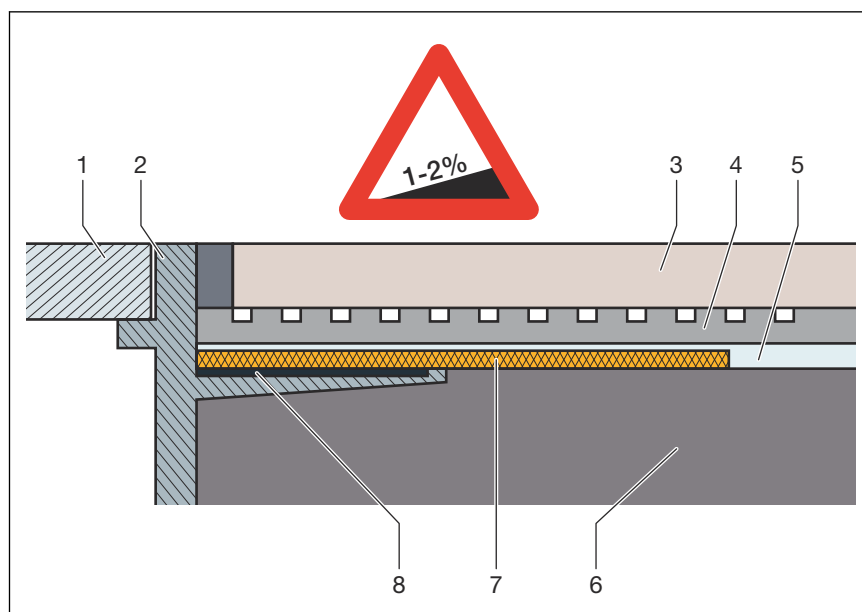


Fig. 3: Schema di montaggio per impermeabilizzante fluido – pendenza massetto min. 1-2%

- 1 Griglia
- 2 Portagriglia con flangia adesiva
- 3 Piastrella
- 4 Collante per piastrelle
- 5 Isolamenti a letto sottile
- 6 Massetto
- 7 Guaina impermeabilizzante
- 8 Collante

Impermeabilizzanti fluidi consentiti

In combinazione con scarichi adatti possono essere impiegati solo impermeabilizzanti fluidi omologati con attestazione di applicabilità edilizia. Vedi ↗ «Regolamenti relativi al paragrafo: Impermeabilizzazione» a pag. 5.

Per le informazioni sulla lavorazione consultare le istruzioni sul relativo prodotto.

2.5.2 Protezione antincendio

Corriacqua e scarichi Advantix sono disponibili in versione antincendio. A questo scopo il tubo passante R120 può essere inserito nel pavimento. In questo modo si raggiunge una durata di resistenza al fuoco fino a 120 minuti.

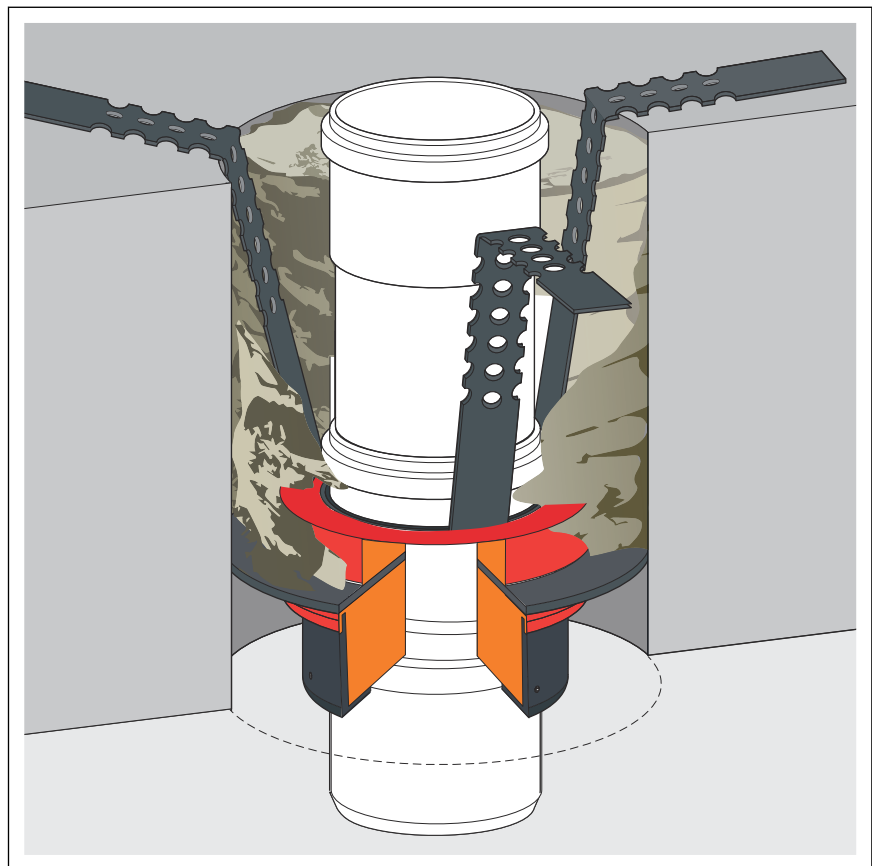


Fig. 4: Esempio: tubo passante antincendio

Per le istruzioni di montaggio del tubo passante R120 vedere modello 4923.5, cod. art. 491 673.

2.6 Accessori necessari

I seguenti componenti non sono compresi nella fornitura e possono essere ordinati separatamente:

- Sifone
- Piedini regolabili
- Cornice griglia
- Scarico della Corriacqua
- Griglia (vedere il catalogo)
- Guaina impermeabilizzante per corriacqua Advantix, modello 4964.95, cod. art. 619 121
- Se necessario: collante, modello 4938.22, cod. art. 571 788

Sifone

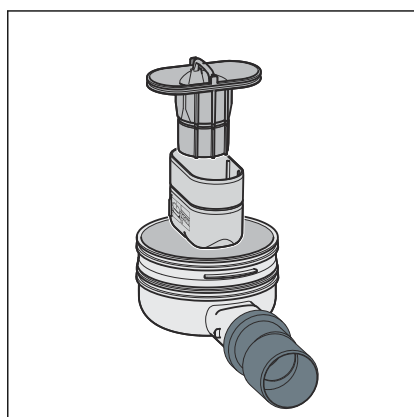


Fig. 5: Sifone modello 4982.92

Modello	4982.92
Altezza colonna d'acqua	50 mm
Altezza	95–160 mm
Capacità di scarico	Capacità di scarico per livello d'acqua 10 mm: 0,5 l/s Capacità di scarico per livello d'acqua 20 mm: 0,55 l/s

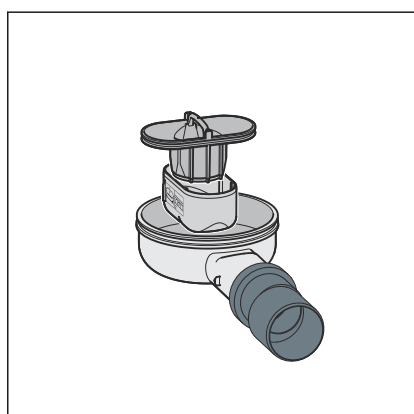


Fig. 6: Sifone modello 4982.93

Modello	4982.93
Altezza colonna d'acqua	25 mm
Altezza	70–95 mm
Capacità di scarico	Capacità di scarico per livello d'acqua 10 mm: 0,4 l/s Capacità di scarico per livello d'acqua 20 mm: 0,45 l/s

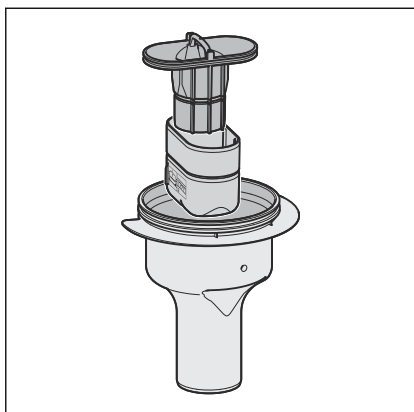


Fig. 7: Sifone modello 4982.94

Modello	4982.94
Altezza colonna d'acqua	50 mm
Altezza	a partire da 40 mm
Capacità di scarico	Capacità di scarico per livello d'acqua 10 mm: 0,9 l/s Capacità di scarico per livello d'acqua 20 mm: 1,1 l/s

Scarico della Corriacqua

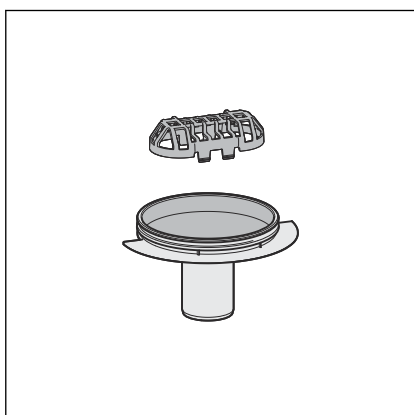


Fig. 8: Scarico 4982.83 della Corriacqua Advantix

Modello	4982.83
Altezza	a partire da 40 mm
Capacità di scarico	Capacità di scarico per livello d'acqua 10 mm: 1,3 l/s Capacità di scarico per livello d'acqua 20 mm: 1,2 l/s

Set piedini di regolazione

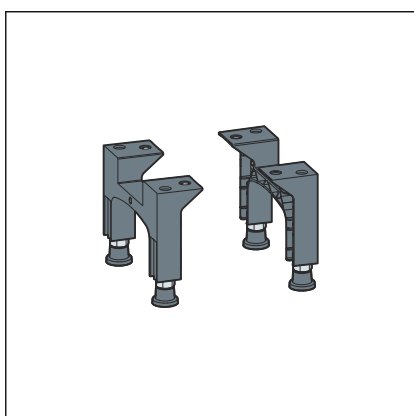
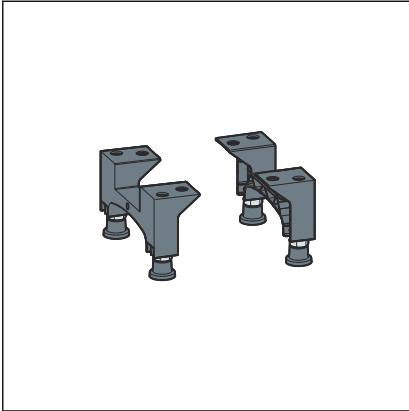


Fig. 9: Set piedini di regolazione modello 4982.90

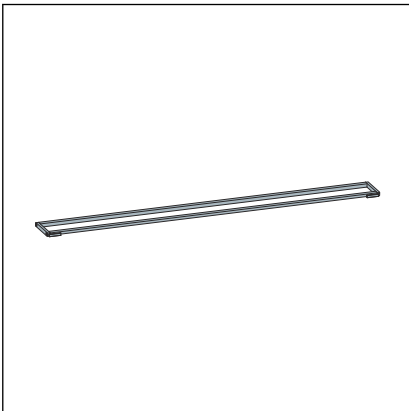
Per altezza di montaggio 95–160 mm



Per altezza di montaggio 70–95 mm

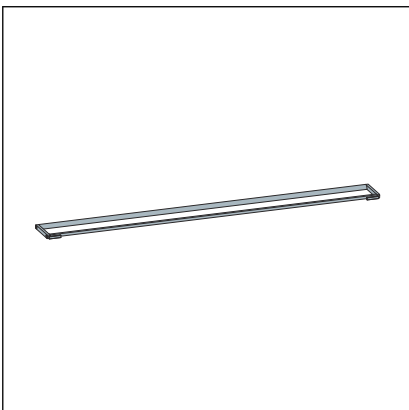
Fig. 10: Set piedini di regolazione modello 4982.91

Cornice griglia



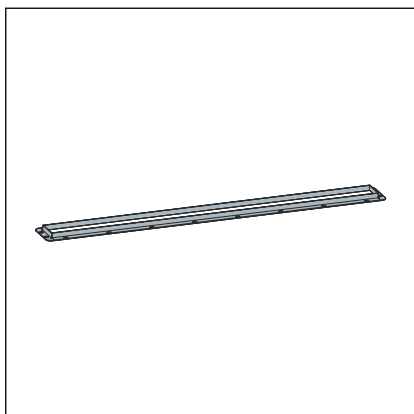
Profilo sottile

Fig. 11: Cornice griglia modello 4982.30



Profilo arrotondato

Fig. 12: Cornice griglia modello 4982.40



Versione standard

Fig. 13: Cornice griglia modello 4982.45

3 Utilizzo

3.1 Informazioni sul montaggio

3.1.1 Avvertenze importanti

Prima del montaggio:

- Assicurarsi che la capacità di scarico del modello scelto sia sufficiente per la quantità di acqua prevista ↪ *Capitolo 2.3.3 «Capacità di scarico» a pag. 7.*
- Deve essere garantita una stabilità sufficiente della pavimentazione ↪ *Capitolo 2.4.2 «Dati tecnici» a pag. 9.* Ciò può essere realizzato con uno spessore del massetto sufficiente o un'altra soluzione alternativa. Prima del montaggio considerare misure appropriate.
- Le dimensioni delle fessure e degli incavi devono soddisfare i regolamenti di cui al paragrafo ↪ *«Regolamenti relativi al paragrafo: Avvertenze importanti» a pag. 6.*

Durante il montaggio:

- Rispettare le dimensioni di montaggio.
- Non usare collante prodotto da più di 18 mesi.
- Disporre la Corriacqua in modo tale che la griglia rimanga estraibile.

Dopo il montaggio:

- Riempire con malta l'intera superficie sottostante la Corriacqua.
- Concordare tutti i dettagli di montaggio rilevanti, in particolare modo per quanto riguarda l'impermeabilizzazione, con i responsabili delle opere a seguire.

3.1.2 Dimensioni di montaggio

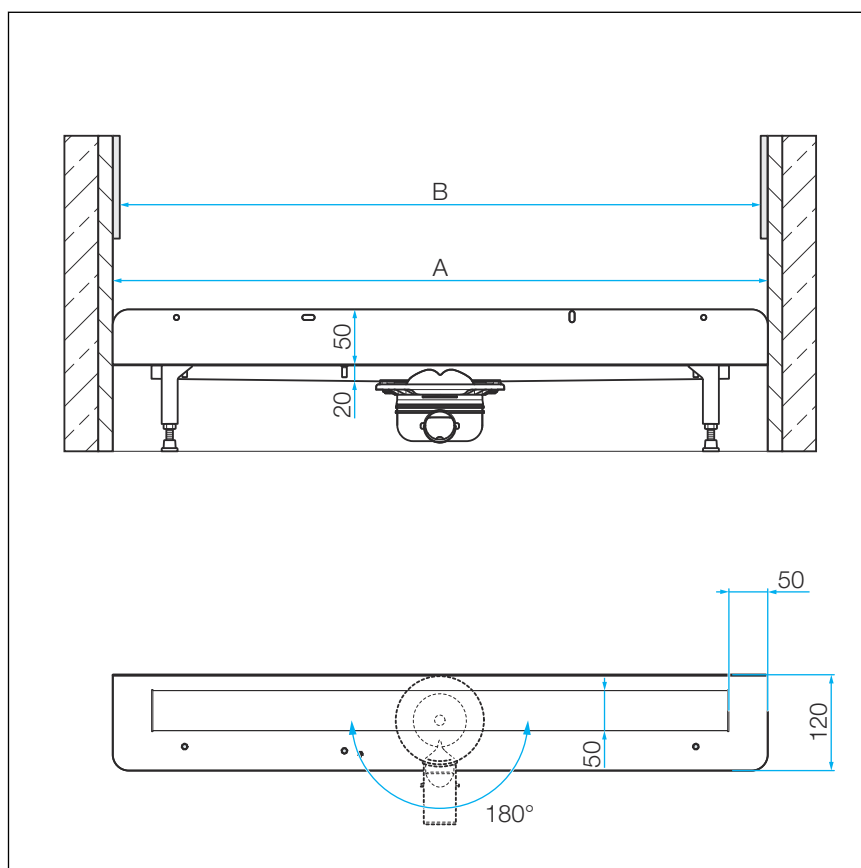


Fig. 14: Dimensioni nicchia

Cod. art.	A ¹⁾	B ²⁾	Dimensione standard della porta della doccia
737 016	770	670	750
737 023	820	720	800
737 030	920	820	900
737 047	1020	920	1000
737 054	1220	1120	1200

¹⁾ Quota della lunghezza esterna del corpo base (ingombro)

²⁾ Quota interna del corpo base (lunghezza alloggiamento griglia)

3.1.3 Utensili e materiali

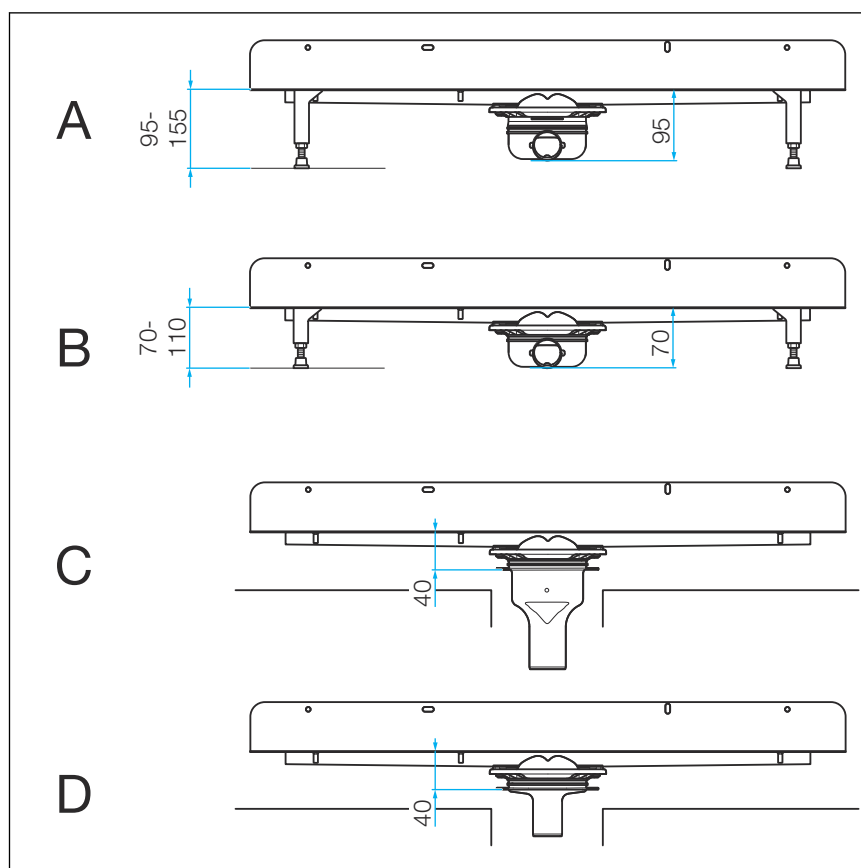
Utensili speciali

- sega a mano (lama sega massima 1,5 mm)
- chiave inglese SW 8 per montaggio griglia
- punta, 6 mm
- utensile per la rimozione della griglia (p. es. modello 4965.90, cod. art. 689 704)

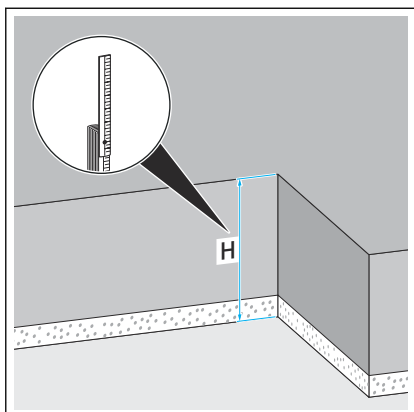
3.2 Montaggio

3.2.1 Determinare l'altezza

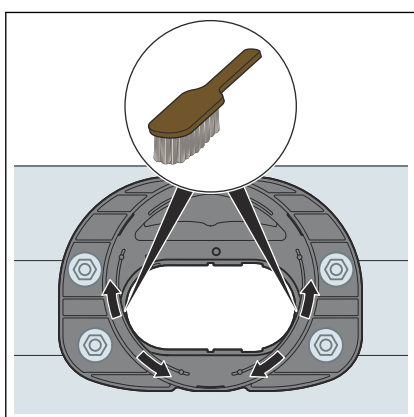
A seconda del sifone scelto sono possibili diverse altezze di montaggio.



- A - Modello 4982.92
- B - Modello 4982.93
- C - Modello 4982.94
- D - Modello 4982.83



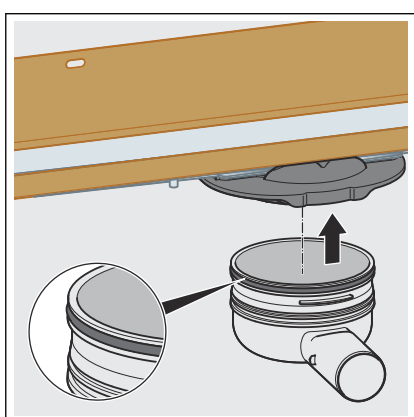
- Determinare l'altezza di montaggio (H).



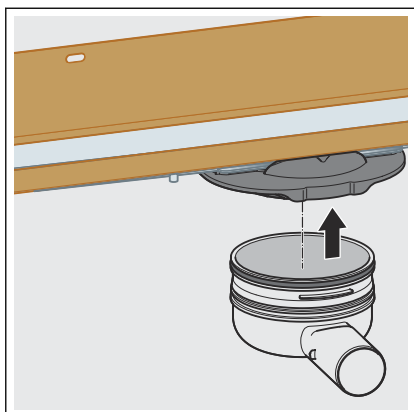
- Controllare che l'elemento di collegamento non sia sporco ed eventualmente pulirlo.

3.2.2 Montare il corpo base

Montare lo scarico

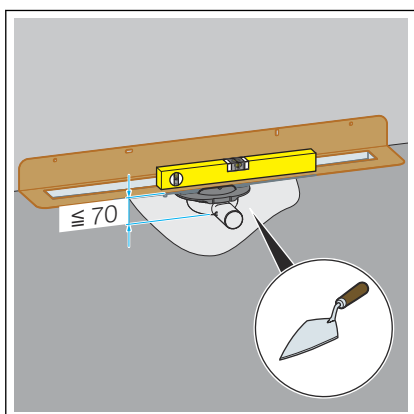


- Posizionare la guarnizione lubrificata nell'alloggiamento. Prestare attenzione che la guarnizione sia posizionata correttamente (vedi freccia).

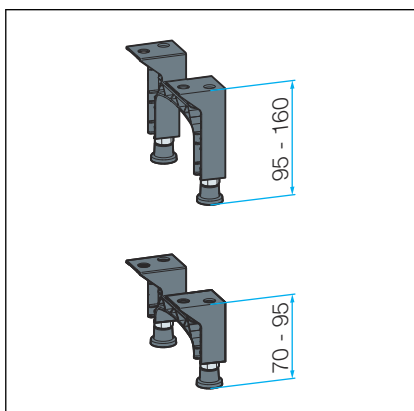


- Spingere lo scarico nell'elemento di collegamento tenendolo dritto fino a che non scatta in posizione.

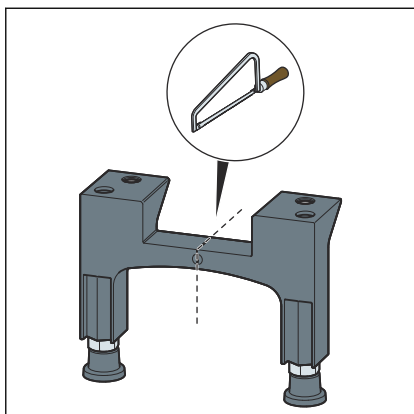
Montare i piedini regolabili e il tubo di uscita



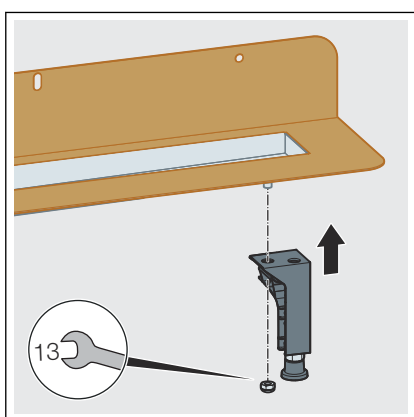
- Con altezze di montaggio fino a 70 mm:
allineare il corpo base nello strato di malta.



- Scegliere il set piedini di regolazione in base all'altezza di montaggio:
 - A – modello 4982.90, altezza di montaggio: 95–160 mm
 - B – modello 4982.91, altezza di montaggio: 70–95 mm

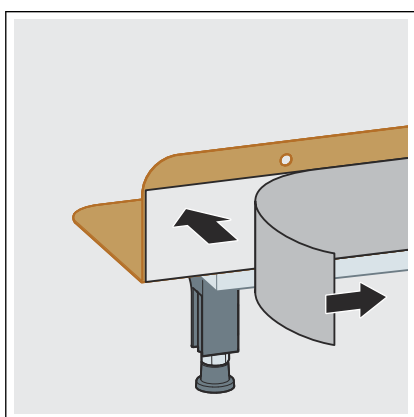


- Dividere al centro il piedino regolabile.



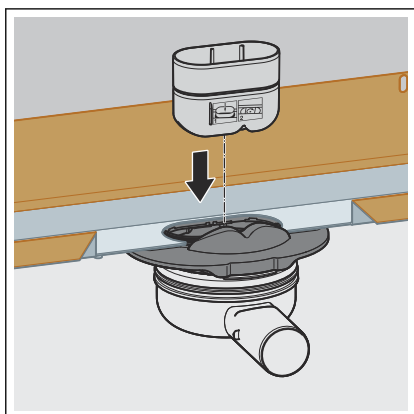
- Montare i piedini regolabili.

Per il montaggio vedi le istruzioni per l'uso del set piedini di regolazione.

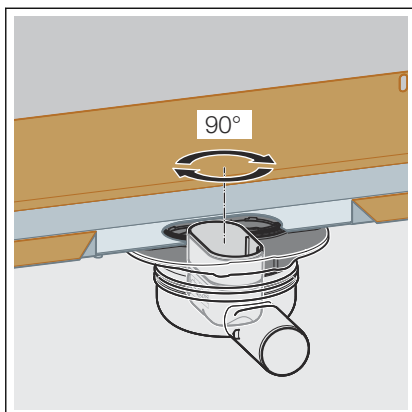


- Incollare il nastro di isolamento acustico sul lato parete della flangia di supporto per l'impermeabilizzazione.

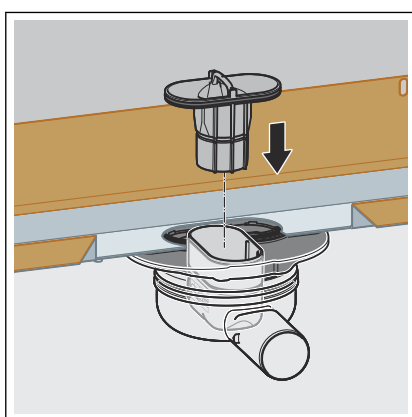
- Controllare che il nastro di isolamento acustico sia posizionato con esattezza.



- Posizionare l'inserto del sifone.



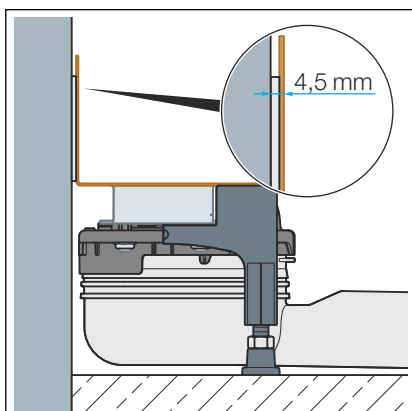
► Ruotare l'inserto del sifone di 90° verso destra.



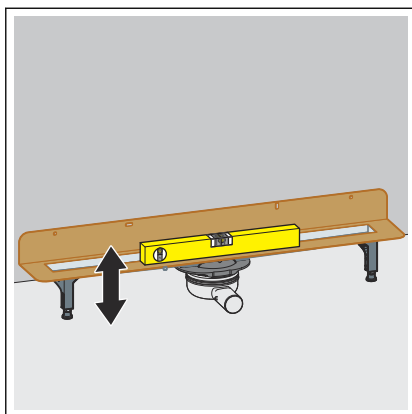
► Posizionare il sifone ad immersione.

□ Posizionando il sifone ad immersione, l'inserto del sifone viene fissato.

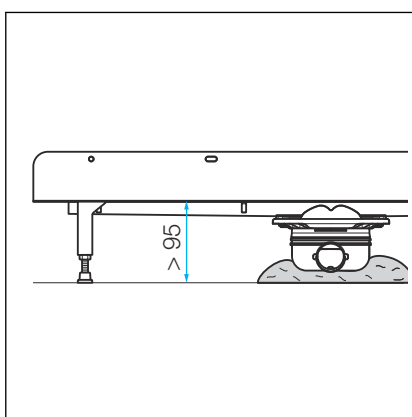
3.2.3 Allineare la corriacqua



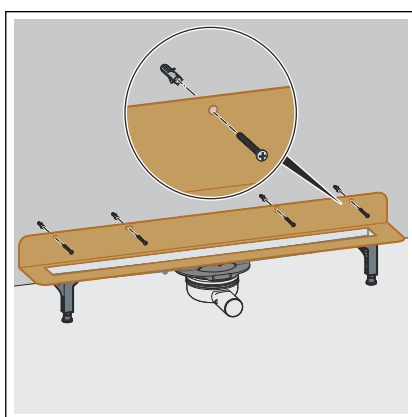
Lo spessore del materiale della flangia sulla parete compreso il nastro di isolamento acustico è pari a 4,5 mm.



- Regolare il corpo base impostando i piedini in funzione dell'altezza del massetto.
- Allineare il corpo base in orizzontale in tutte le direzioni.



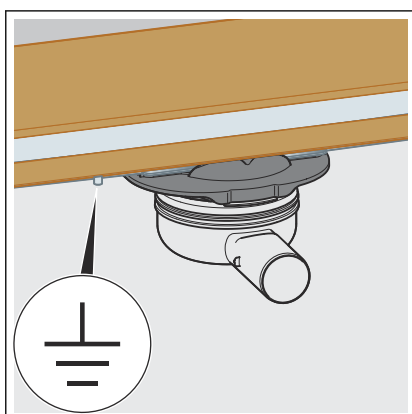
- Con un'altezza di montaggio superiore a 95 mm occorre assicurare che il sifone non possa distaccarsi tramite riempimento con malta.



- Fissare la staffa a parete alla parete con tasselli e viti di fissaggio.

INFORMAZIONE!

Per motivi di protezione acustica stringere le viti solo a mano.



- Controllare se è necessaria una messa a terra.

3.2.4 Collegare la corriacqua

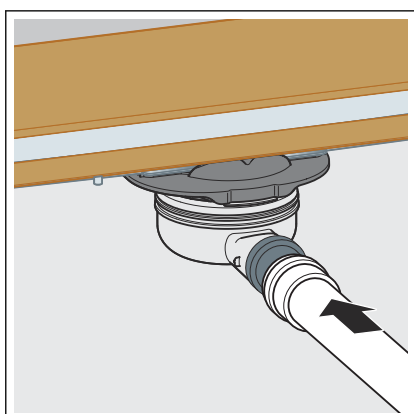
Prima di inserire lo scarico nel pavimento deve essere eseguito il collegamento alla rete di scarico.

Prerequisiti:

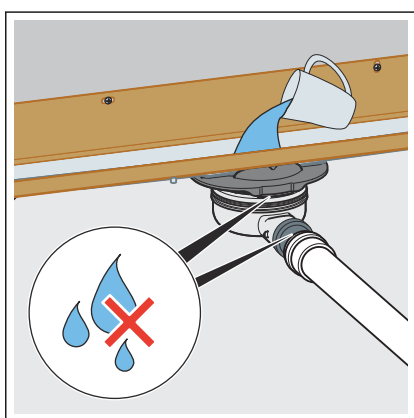
- Per il collegamento alla rete di scarico è stato già posato un tubo fino alla posizione di scarico pianificata.
- Il tubo di scarico è dotato di una guarnizione interna sagomata.

Procedere come descritto di seguito:

- Inserire completamente il tubo di uscita nel tubo di scarico.



3.2.5 Preparare per opere a seguire



- Riempire la corriacqua con acqua.
- Controllare la tenuta del corpo sifone e delle tubazioni.

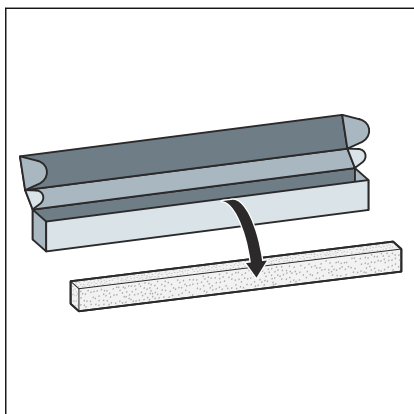
Riempire con massetto la superficie sottostante



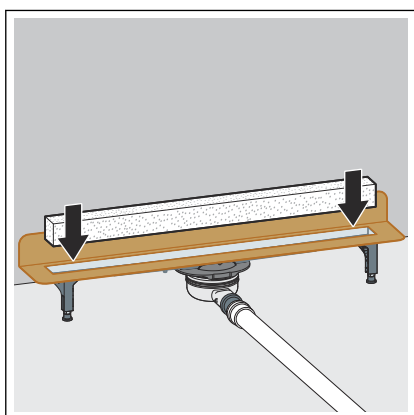
AVVISO! **Danni al prodotto a causa di un montaggio non corretto**

Se durante la posa del massetto di riempimento della corriacqua si formano cavità, le eventuali sollecitazioni causano la formazione di zone non ermetiche.

Informare i responsabili delle opere a seguire che la Corriacqua deve essere completamente integrata nel massetto prestando attenzione che non si formino cavità.

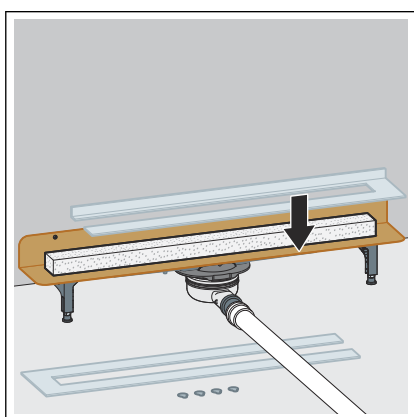


- Rimuovere l'elemento di protezione di polistirolo dalla confezione.

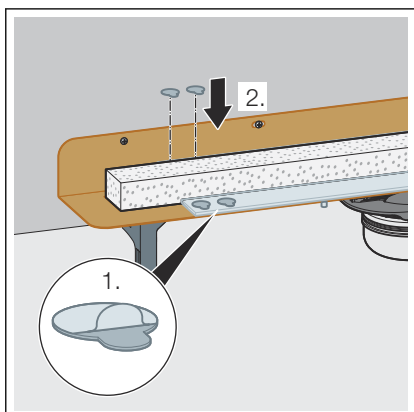


- Posizionare l'elemento di protezione di polistirolo.

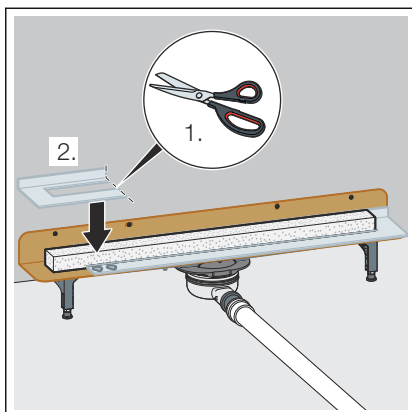
L'elemento di protezione serve come ausilio di montaggio e come protezione dallo sporco.



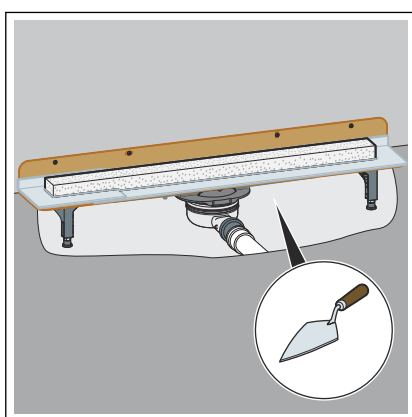
- Piegare verso l'alto la protezione da cantiere in corrispondenza del lato preforato e quindi montarla.



- Incollare i punti corrispondenti e rimuovere la pellicola protettiva.



- Accorciare eventualmente il secondo pezzo della protezione da cantiere e montarla.



INFORMAZIONE! Il massetto e le piastrelle del pavimento devono essere posati con una pendenza di 1-2% nella direzione della corriacqua.

- Riempire con massetto tutta la superficie sottostante la corriacqua fino al bordo superiore della flangia.

3.2.6 Impermeabilizzare la corriacqua

Presupposti

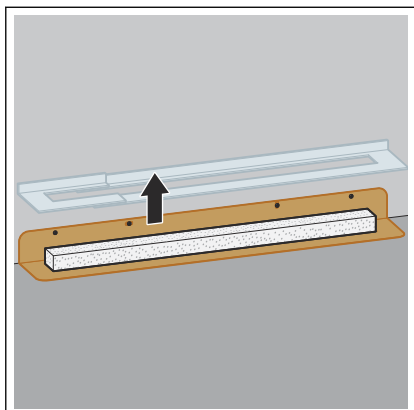
La flangia deve essere pulita e senza residui di materiali. Se necessario pulire la flangia.



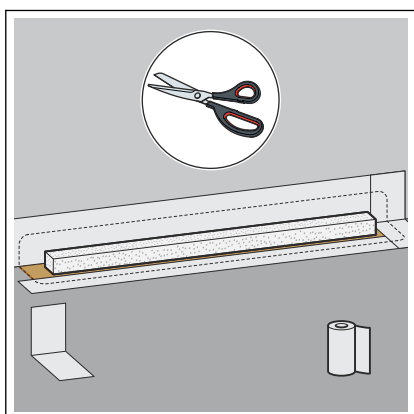
La guaina impermeabilizzante non è compresa nella fornitura. Viega raccomanda Modello 4964.95, Codice articolo 619 121.

L'impermeabilizzazione può avvenire a scelta con o senza l'utilizzo di collante. Il collante non è compreso nella fornitura. Viega raccomanda Modello 4938.33, Codice articolo 571 788.

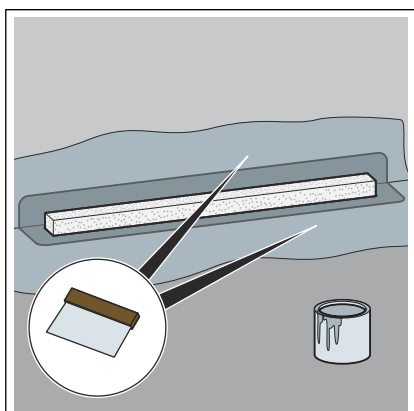
Impermeabilizzazione con impermeabilizzante fluido, senza collante



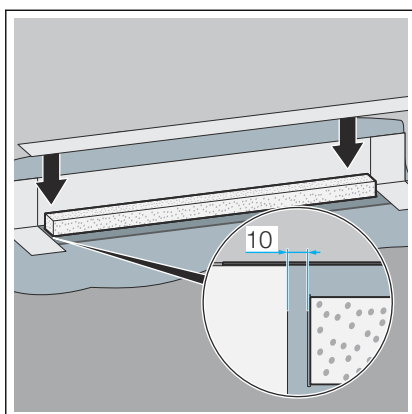
- Rimuovere la protezione da cantiere.



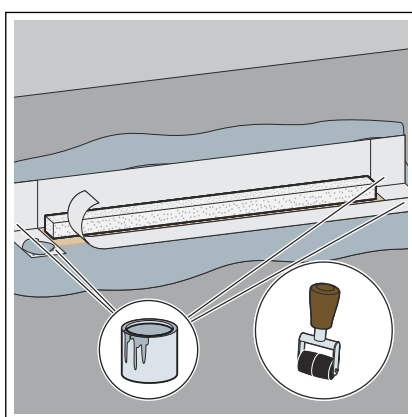
- Tagliare adeguatamente la guaina impermeabilizzante. Deve essere possibile incollare le guaine sovrapponendole.



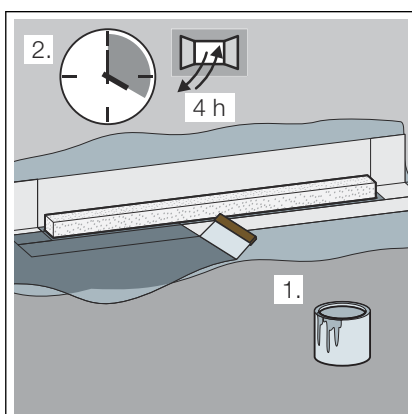
- Applicare il primo strato di impermeabilizzante fluido a filo con il massetto, la flangia e la parete. Osservare le avvertenze di utilizzo del produttore dell'impermeabilizzante fluido



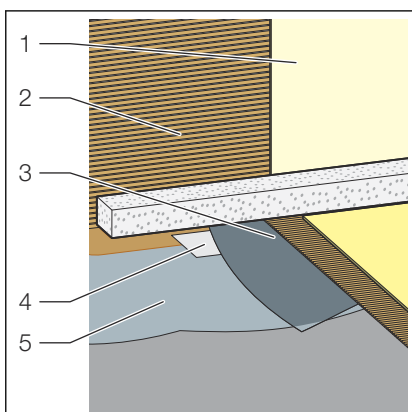
- Posizionare la guaina impermeabilizzante sulla flangia in modo tale che la flangia e il massetto siano coperti in modo uniforme.
- Premere con forza la guaina impermeabilizzante nell'impermeabilizzante fluido. Sovrapporre gli angoli.



- In corrispondenza degli angoli, incollare le guaine che si sovrappongono con l'impermeabilizzante fluido.
- Con un rullo rifinire accuratamente le superfici incollate.



- Applicare il secondo strato di impermeabilizzante fluido sul massetto e sulla guaina impermeabilizzante.

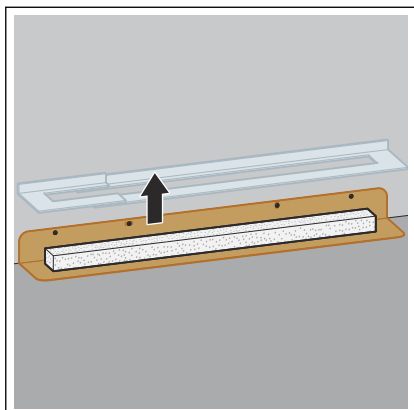


- Stratigrafia dell'impermeabilizzazione:

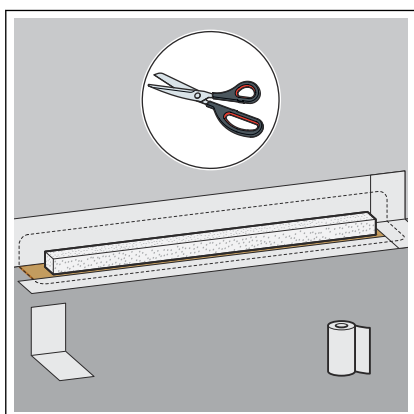
- 1 – piastrelle
- 2 – collante per piastrelle
- 3 – impermeabilizzante fluido (2)
- 4 – guaina impermeabilizzante
- 5 – impermeabilizzante fluido (1)

Se non deve essere montato nessun profilo di finitura, è ora possibile piastrellare il pavimento ☞ «Posare le piastrelle (montaggio senza profilo di finitura)» a pag. 33.

Impermeabilizzazione con impermeabilizzante fluido e collante



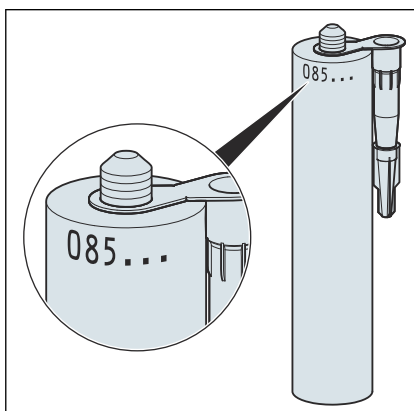
- Rimuovere la protezione da cantiere.



- Tagliare a misura la guaina impermeabilizzante in modo tale che copra la flangia e il massetto.

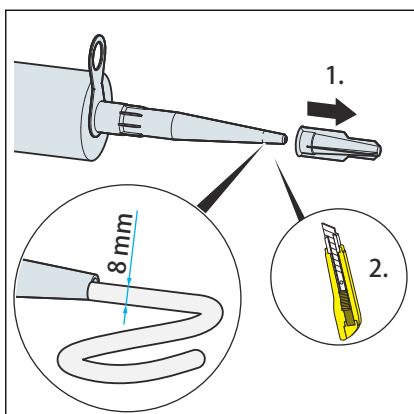
Prestare attenzione che sia presente una sovrapposizione di almeno 50 mm!

La guaina impermeabilizzante deve circondare completamente la corriacqua.

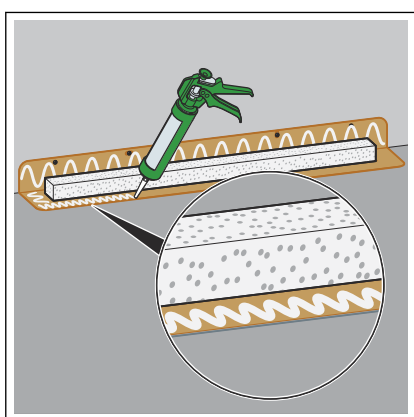


- Aprire la cartuccia del collante con un utensile adatto.

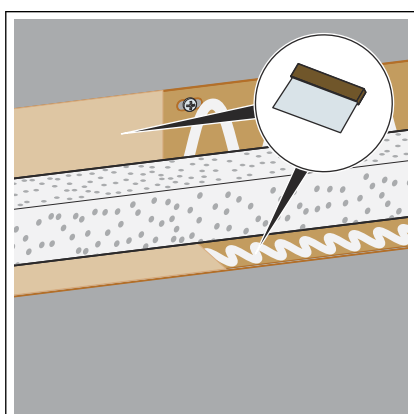
INFORMAZIONE! Controllare la data di scadenza sulla cartuccia.



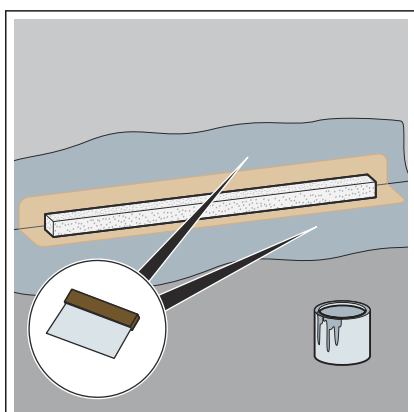
- Svitare il tappo della cartuccia e tagliare in modo da consentire un'erogazione di ca. 8 mm.



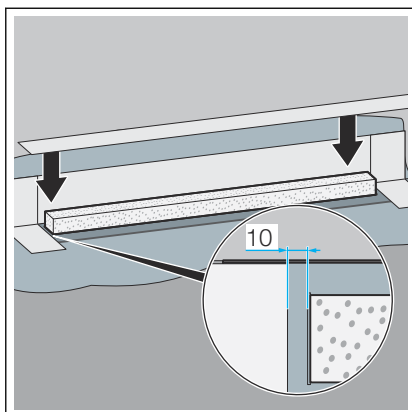
- Applicare il collante sulla flangia.



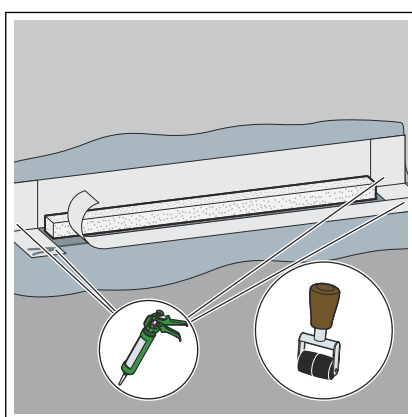
- Distribuire uniformemente il collante con una spatola.



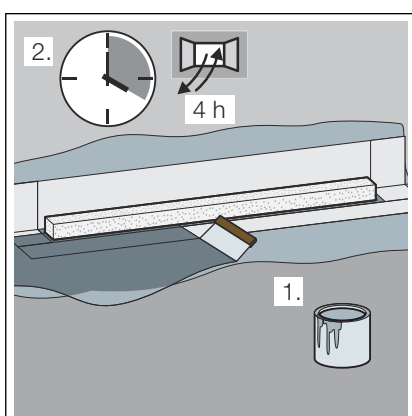
- Applicare il primo strato di impermeabilizzante fluido sul massetto e sulla parete.
Osservare le avvertenze di utilizzo del produttore dell'impermeabilizzante fluido



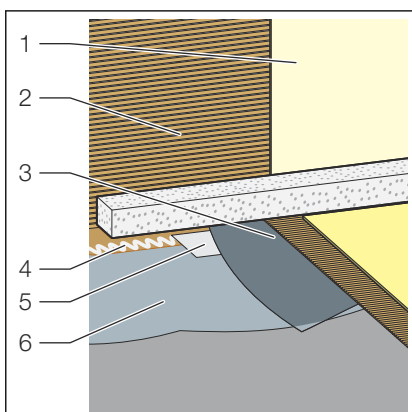
- Posizionare la guaina impermeabilizzante sulla flangia in modo tale che la flangia e il massetto siano coperti in modo uniforme.
- Premere con forza la guaina impermeabilizzante sul collante e sull'impermeabilizzante fluido. Sovrapporre gli angoli.



- Incollare con collante le strisce sovrapposte agli angoli.
- Con un rullo rifinire accuratamente le superfici incollate.



- Applicare il secondo strato di impermeabilizzante fluido sul massetto e sulla guaina impermeabilizzante.

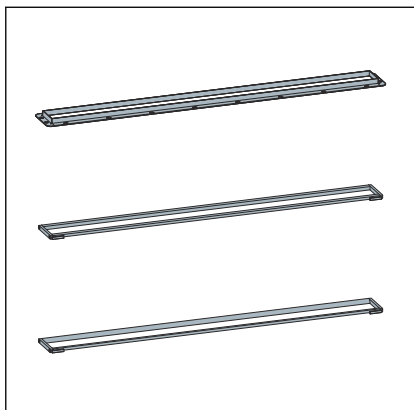


- Stratigrafia dell'impermeabilizzazione:

- 1 – piastrelle
- 2 – collante per piastrelle
- 3 – impermeabilizzante fluido (2)
- 4 – collante
- 5 – guaina impermeabilizzante
- 6 – impermeabilizzante fluido (1)

Se non deve essere montato nessun profilo di finitura, è ora possibile piastrellare il pavimento ↪ «Posare le piastrelle (montaggio senza profilo di finitura)» a pag. 33.

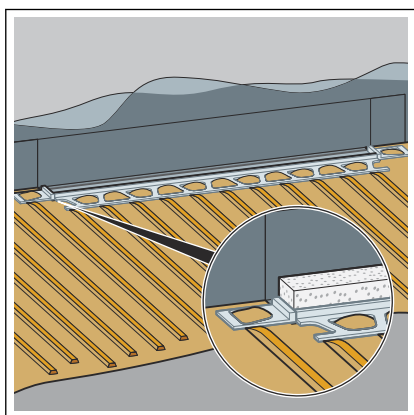
Montaggio con cornice griglia Viega



► Per il montaggio vedi le istruzioni per l'uso della cornice griglia.

- Modello 4982.30
- Modello 4982.40
- Modello 4982.45

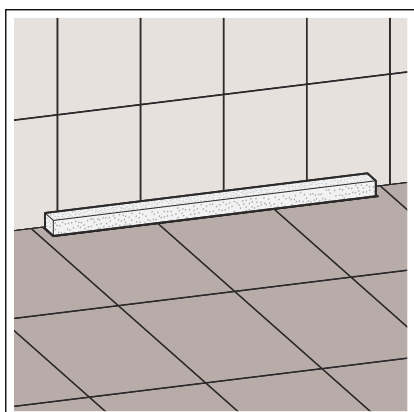
Montaggio con profilo di finitura



- Incollare il profilo di finitura in corrispondenza dell'elemento di protezione tenendolo diritto.
- Sbavare le estremità tagliate.
- Evitare differenze d'altezza tra i singoli listelli.
 - Il montaggio della corriacqua è ora concluso.

Ora è possibile piastrellare il pavimento ☞ «*Posare le piastrelle (montaggio senza profilo di finitura)*» a pag. 33.

Posare le piastrelle (montaggio senza profilo di finitura)



- Posare le piastrelle fino al bordo dell'elemento di protezione.

ATTENZIONE! Evitare spigoli vivi nei seguenti punti della zona calpestabile a piedi nudi:

- sulle piastrelle
- sul profilo di finitura
- sui listelli di copertura
- Rifinire il bordo delle piastrelle.

Infine deve essere montata una griglia. Per le griglie adatte vedere il catalogo.

Per il montaggio vedi le istruzioni per l'uso della griglia.

3.3 Manutenzione ordinaria

3.3.1 Avvertenze per la manutenzione

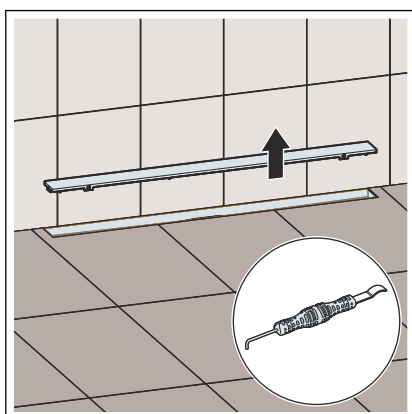
Per la manutenzione ordinaria e per evitare macchie di calcare sulla griglia e sulla cornice può essere usato un sapone normale o un detergente delicato. Non usare sostanze abrasive o oggetti che possano graffiare.

Depositi di sporco grossolani, anche nella zona dello corpo di scarico e del sifone, possono essere eliminati con detersivi per uso domestico. Sciacquare a fondo il detergente con acqua pulita dopo averlo fatto agire per il tempo prescritto. Non devono rimanere residui sui componenti.

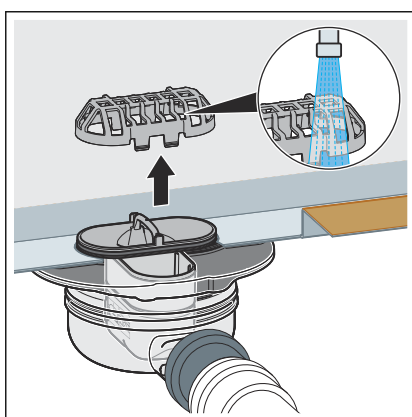
3.3.2 Pulizia

Viega consiglia di usare per la pulizia un detergente delicato, un panno e una spazzola.

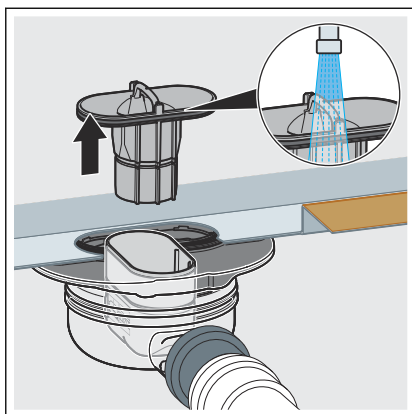
Pulire lo scarico



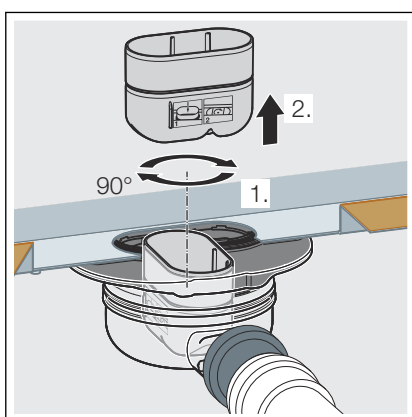
- Rimuovere la griglia, p. es. con l'apposito utensile modello 4965.90, cod. art. 689 704.



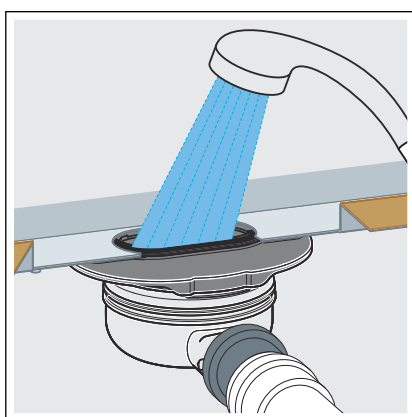
- Rimuovere il filtro e pulirlo sotto acqua corrente.



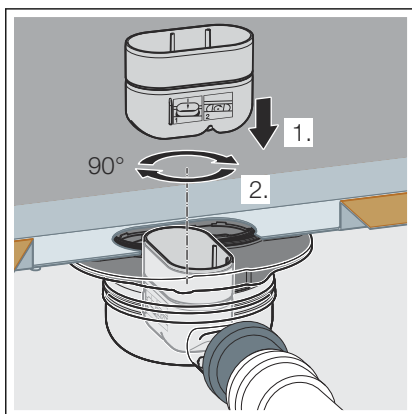
- Rimuovere il sifone ad immersione.
- Pulire il filtro e il sifone ad immersione.



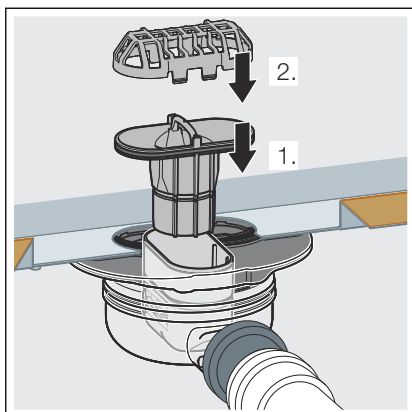
- Rimuovere l'inserto del sifone.



- Pulire il corpo base.

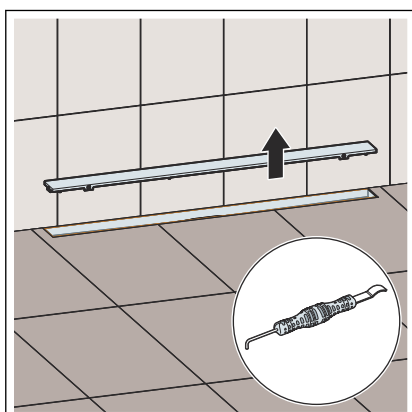


- Riposizionare l'inserto del sifone.

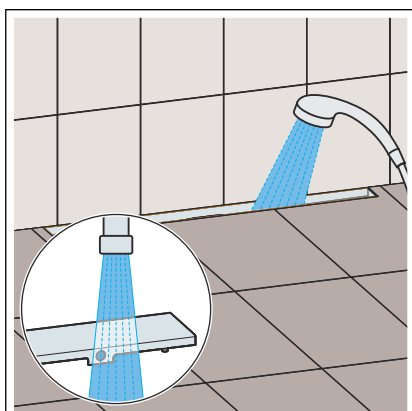


- Riposizionare il sifone ad immersione.
- Riposizionare il filtro.
- Riposizionare la griglia.

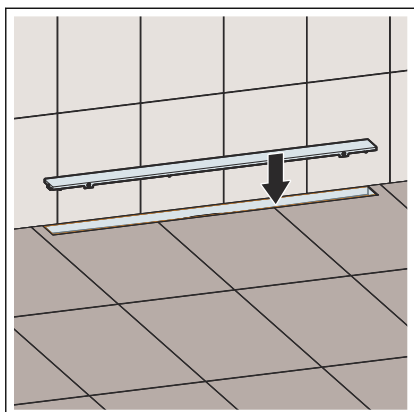
Pulire la corriacqua



- Rimuovere la griglia, p. es. con l'apposito utensile modello 4965.90, cod. art. 689 704.



- Pulire la griglia e la corriacqua.
- Risciacquare con acqua pulita.



- Riposizionare la griglia nella corriacqua.

3.4 Smaltimento

Separare il prodotto e la confezione nei rispettivi gruppi di materiali (ad es. carta, metalli, materiali plastici o metalli non ferrosi) e smaltire conformemente alla legislazione nazionale vigente.



Viega Italia S.r.l.

info@viega.it

viega.it

IT • 2024-03 • VP230467

