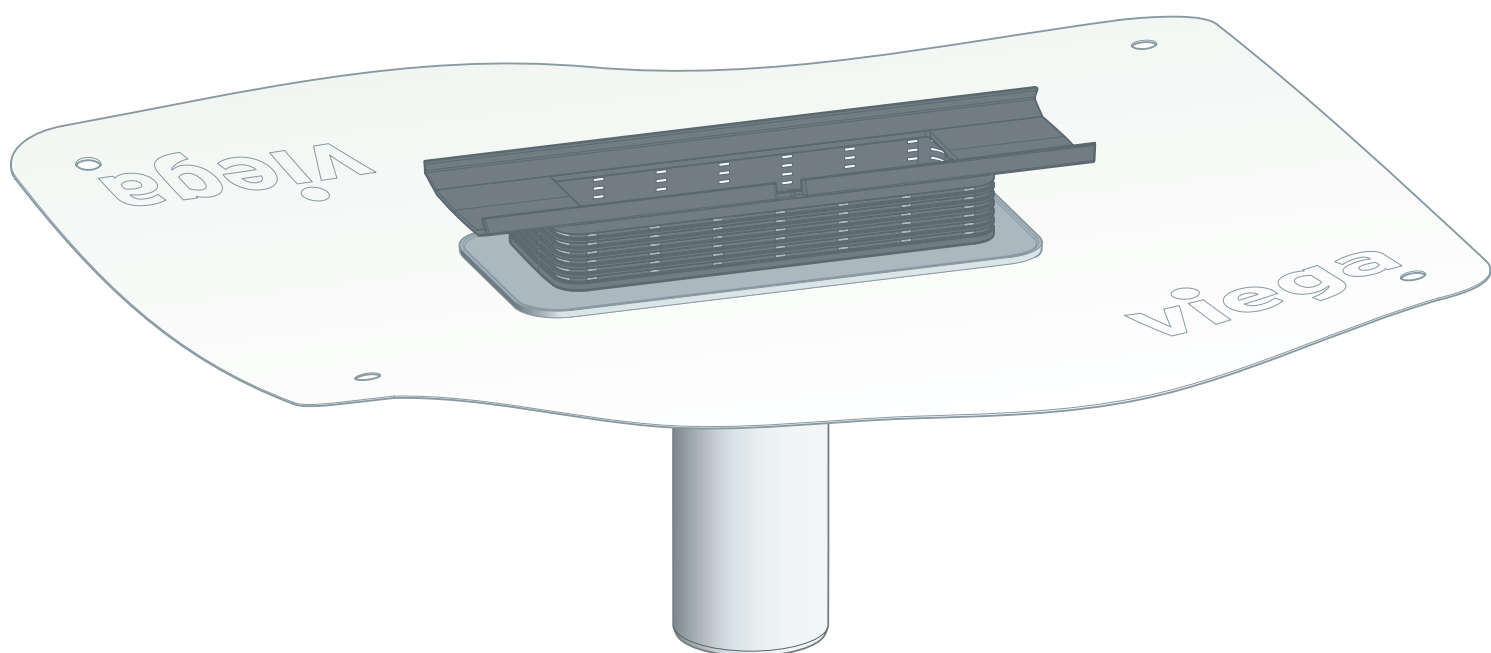


Istruzioni per l'uso

## Raccordo verticale Corriacqua Advantix Cleviva



per impermeabilizzante fluido (doccia piastrellata)

**Modello**  
4981.90

**Anno di produzione (da)**  
05/2019

**viega**

# Indice

<b>1</b>	<b>Note sulle istruzioni per l'uso</b>	<b>4</b>
	1.1 Destinatari	4
	1.2 Identificazione delle note	4
	1.3 Nota su questa versione linguistica	5
<b>2</b>	<b>Informazioni sul prodotto</b>	<b>6</b>
	2.1 Norme e regolamenti	6
	2.2 Impiego previsto	7
	2.2.1 Campi di impiego	7
	2.2.2 Fluidi	7
	2.2.3 Capacità di scarico	7
	2.3 Descrizione del prodotto	8
	2.3.1 Varianti di montaggio	8
	2.3.2 Visione d'insieme dei componenti	9
	2.3.3 Dati tecnici	9
	2.4 Informazioni d'utilizzo	10
	2.4.1 Impermeabilizzazione	10
<b>3</b>	<b>Montaggio</b>	<b>12</b>
	3.1 Avvertenze importanti	12
	3.2 Utensili e materiali	12
	3.3 Dimensioni di montaggio	13
	3.4 Flangia di montaggio	14
	3.5 Montare la flangia di montaggio	16
	3.6 Allineare e collegare	17
	3.7 Montaggio nel pavimento piastrellato	20
	3.7.1 Impermeabilizzare la corriacqua	20
	3.7.2 Montare il raccordo di compensazione e il profilo della Corriacqua	22
	3.8 Montaggio nel rivestimento di livellamento	27
	3.8.1 Impermeabilizzare la corriacqua	27
	3.8.2 Montare il raccordo di compensazione e il profilo della Corriacqua	29
<b>4</b>	<b>Manutenzione ordinaria</b>	<b>34</b>
	4.1 Avvertenze per la manutenzione	34
	4.2 Pulizia	34

5	Smaltimento	35
---	-------------	----

# 1 Note sulle istruzioni per l'uso

Questo documento è soggetto a diritti di proprietà, per ulteriori informazioni consultare il sito [viega.com/legal](http://viega.com/legal).

## 1.1 Destinatari

Le informazioni contenute in queste istruzioni sono rivolte ai seguenti gruppi di persone:

- Tecnici del settore idrotermosanitario e personale specializzato e qualificato

A persone che non dispongono della formazione professionale o qualifica sopra citata non è consentito eseguire il montaggio, l'installazione ed eventualmente la manutenzione di questo prodotto. Questa limitazione non vale per eventuali avvertenze per l'utilizzo.

L'installazione dei prodotti Viega deve essere eseguita nel rispetto delle regole della tecnica generalmente riconosciute e delle istruzioni per l'uso fornite da Viega.

## 1.2 Identificazione delle note

Le avvertenze e le note sono messe in risalto rispetto al restante testo e in particolare sono contrassegnate da appositi simboli.



### **PERICOLO!**

Avverte del possibile rischio di lesioni mortali.



### **AVVERTIMENTO!**

Avverte del possibile rischio di lesioni gravi.



### **ATTENZIONE!**

Avverte del possibile rischio di lesioni.



### **AVVISO!**

Avverte del possibile rischio di danni materiali.



Avvertenze e suggerimenti aggiuntivi.

### 1.3 Nota su questa versione linguistica

Le presenti istruzioni per l'uso contengono informazioni importanti sulla scelta del prodotto o del sistema, sul montaggio e la messa in servizio, nonché sull'impiego previsto e, se necessario, sulle misure di manutenzione. Queste informazioni sui prodotti, le relative caratteristiche e le tecniche applicative si basano sulla normativa attualmente vigente in Europa (p. es. EN) e/o in Germania (p. es. DIN/DVGW).

Alcuni passaggi del testo possono rimandare a disposizioni tecniche in vigore in Europa/Germania. Queste disposizioni fungono da raccomandazioni per gli altri paesi, qualora in essi non siano vigenti prescrizioni nazionali equivalenti. Le rispettive leggi, standard, prescrizioni, norme e altre disposizioni tecniche nazionali sono prioritarie rispetto alle direttive tedesche/europee contenute nelle presenti istruzioni: le informazioni qui presentate non sono vincolanti per gli altri paesi e le altre regioni e vanno intese, come detto, alla stregua di un supporto.

## 2 Informazioni sul prodotto

### 2.1 Norme e regolamenti

Le norme e i regolamenti seguenti si applicano in Germania ed Europa. I riferimenti alle specifiche norme nazionali possono essere trovati sul sito web del proprio paese all'indirizzo [viega.it/normative](http://viega.it/normative).

#### Regolamenti relativi al paragrafo: Impermeabilizzazione

Campo di applicazione / avvertenza	Regolamento vigente in Germania
Classe di resistenza del sottofondo nonché impermeabilizzante fluido adatto	ZDB-Merkblatt 8/2012
Classe di resistenza del sottofondo nonché impermeabilizzante fluido adatto	Leitfaden zur Abdichtung im Verbund (AIV)
Impermeabilizzanti fluidi omologati con attestazione di applicabilità edilizia per classi di resistenza A e AO	ETAG 022 T1
Impermeabilizzanti fluidi omologati con attestazione di applicabilità edilizia per le classi di resistenza A, B e C	DIBt-Bauregelliste A, Teil 2 des DIBt und Prüfgrundsätze für Abdichtungen im Verbund (PG AIV-F)
Impermeabilizzanti fluidi omologati	EN 14891
Impermeabilizzazione di interni	DIN18534

#### Regolamenti relativi al paragrafo: fluidi

Campo di applicazione / avvertenza	Regolamento vigente in Germania
Acqua di scarico da uso domestico	DIN 1986-3

**Regolamenti relativi al paragrafo: Protezione acustica**

Campo di applicazione / avvertenza	Regolamento vigente in Germania
Requisiti di protezione acustica soddisfatti	DIN 4109
Requisiti di protezione acustica non soddisfatti	VDI 4100

**Regolamenti relativi al paragrafo: Avvertenze importanti**

Campo di applicazione / avvertenza	Regolamento vigente in Germania
Dimensioni delle fessure e degli incavi	EN 1996

## 2.2 Impiego previsto

### 2.2.1 Campi di impiego

La Corriacqua viene impiegata in bagni come scarico per docce a filo pavimento. La Corriacqua è concepita per quantità di acqua da piccole a medie tipiche p. es. di abitazioni private.

Per informazioni tecniche vedere ↪ *Capitolo 2.3.3 «Dati tecnici» a pag. 9.*

### 2.2.2 Fluidi

La corriacqua è concepita per il drenaggio in continuo di acqua di scarico domestica, vedi ↪ *«Regolamenti relativi al paragrafo: fluidi» a pag. 6.*

- La temperatura dell'acqua di scarico può raggiungere per breve tempo i 95 °C. Nel funzionamento continuo la temperatura deve essere decisamente inferiore.
- Il valore di pH deve essere superiore a 4 ed inferiore a 10.

Non è consentito introdurre acqua di scarico che possa danneggiare i componenti del prodotto.

### 2.2.3 Capacità di scarico

**Altezza 95–155 mm**

Livello acqua	10 mm		20 mm	
	con	senza	con	senza
Filtro				

Fessura doppia inserto griglia	0,65 l/s	0,70 l/s	0,80 l/s	0,95 l/s
Fessura diritta griglia anticorrosione	0,50 l/s	0,55 l/s	0,60 l/s	0,65 l/s

## 2.3 Descrizione del prodotto

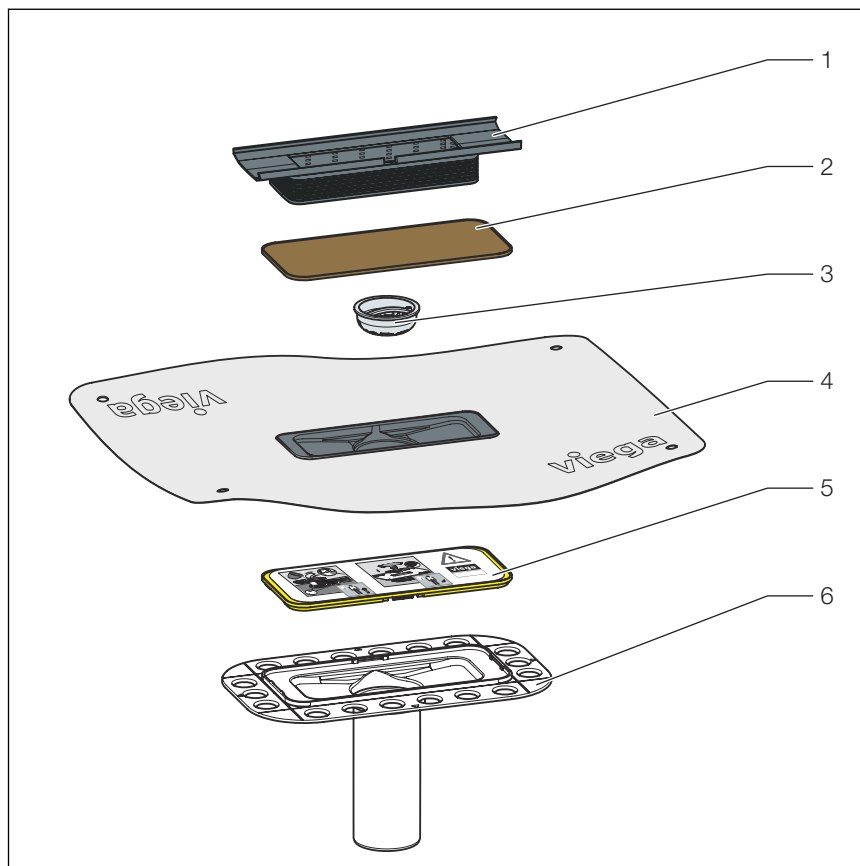
### 2.3.1 Varianti di montaggio

La Corriacqua Cleviva è adattabile in lunghezza.

Il profilo della Corriacqua può essere accorciato con precisione millimetrica fino a una lunghezza di 300 mm.



## 2.3.2 Visione d'insieme dei componenti



**Fig. 1: Componenti e fornitura**

- 1 Raccordo di compensazione
- 2 Protezione da cantiere (materiale a base di legno)
- 3 Filtro
- 4 Guaina impermeabilizzante
- 5 Protezione da cantiere (materiale plastico)
- 6 Flangia


## 2.3.3 Dati tecnici

<b>Diametro nominale [DN]</b>	40 / 50
<b>Materiale</b>	Scarico in materiale plastico (non incollabile) Profilo Corriacqua in acciaio inossidabile 1.4301
<b>Capacità di scarico</b>	↪ <i>Capitolo 2.2.3 «Capacità di scarico» a pag. 7</i>
<b>Dimensioni e altezza di montaggio</b>	↪ <i>Capitolo 3.3 «Dimensioni di montaggio» a pag. 13</i>
<b>Classe di carico</b>	K= 300 kg

## 2.4 Informazioni d'utilizzo

### 2.4.1 Impermeabilizzazione

#### Impermeabilizzante fluido

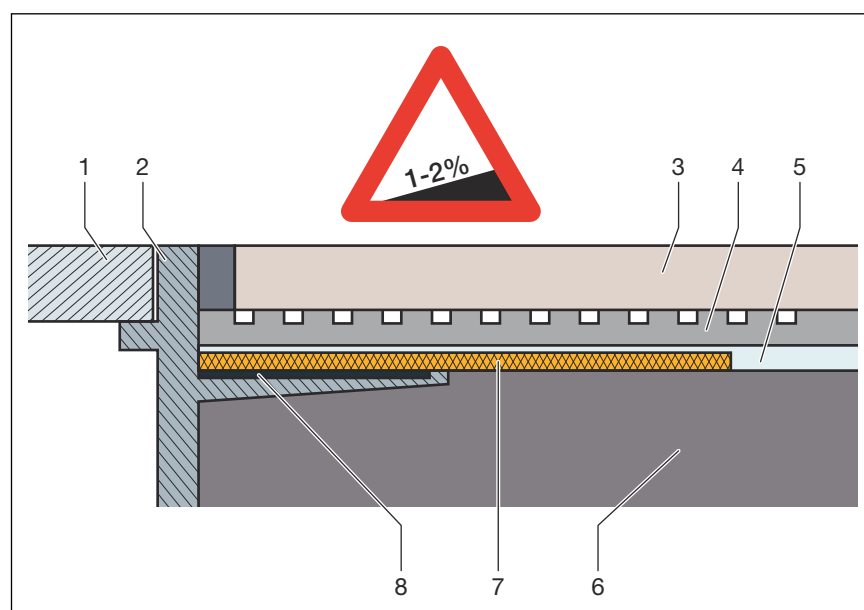
Come protezione da penetrazione di umidità, sul massetto e sulle pareti, direttamente sotto le piastrelle, applicare prodotti impermeabilizzanti fluidi. La determinazione della classe di sollecitazione, del sottofondo e la scelta dell'impermeabilizzante fluido adatto devono avvenire secondo le norme e i regolamenti vigenti, vedi:  «Regolamenti relativi al paragrafo: Impermeabilizzazione» a pag. 6.

#### Avvertenze importanti

Per un'impermeabilizzazione a regola d'arte è necessaria una pianificazione accurata. A tal scopo, in base alla relativa classe di sollecitazione dell'umidità e al tipo del sottofondo, deve essere scelto un impermeabilizzante fluido adatto con attestazione di applicabilità edilizia.

Inoltre considerare i seguenti fattori:

- Lo scarico o la Corriacqua deve essere dotato/a di una flangia speciale che presenti una superficie adatta all'incollaggio e una larghezza di min. 50 mm.
- Per compensare la transizione dal materiale dello scarico a quello del massetto deve essere usata una guaina impermeabilizzante adatta o una confezionata per la sovrapposizione con l'impermeabilizzante fluido con una larghezza di min. 50 mm.
- Il massetto deve essere realizzato con una pendenza minima di 1-2%.
- Il montaggio deve avvenire a norma nel rispetto delle istruzioni di montaggio e dei dati del costruttore.



**Fig. 2: Schema di montaggio per impermeabilizzante fluido – pendenza massetto min. 1-2%**

- 1 Griglia
- 2 Portagriglia con flangia adesiva
- 3 Piastrella

- 4 Collante per piastrelle
- 5 Isolamenti a letto sottile
- 6 Massetto
- 7 Guaina impermeabilizzante
- 8 Collante

### **Impermeabilizzanti fluidi consentiti**

In combinazione con scarichi adatti possono essere impiegati solo impermeabilizzanti fluidi omologati con attestazione di applicabilità edilizia. Vedi ↗ «Regolamenti relativi al paragrafo: Impermeabilizzazione» a pag. 6.

Per le informazioni sulla lavorazione consultare le istruzioni sul relativo prodotto.

## 3 Montaggio

### 3.1 Avvertenze importanti

Prima del montaggio:

- Assicurarsi che la capacità di scarico del modello scelto sia sufficiente per la quantità di acqua prevista ↪ *Capitolo 2.2.3 «Capacità di scarico» a pag. 7.*

Durante il montaggio:

- Rispettare le dimensioni di montaggio.
- Disporre la Corriacqua in modo tale che l'insero rimanga estraibile.

Dopo il montaggio:

- Riempire con malta l'intera superficie sottostante la Corriacqua.
- Consegnare gli accessori per l'impermeabilizzazione al responsabile dell'impermeabilizzazione (p. es. piastrellista).
- Concordare tutti i dettagli di montaggio rilevanti, in particolar modo per quanto riguarda l'impermeabilizzazione, con i responsabili delle opere a seguire.

### 3.2 Utensili e materiali

#### Utensili speciali

- Utensile per la rimozione della griglia (ad es. modello 4965.90, cod. art. 689 704)

### 3.3 Dimensioni di montaggio

Corriacqua, modello base con *un* corpo base

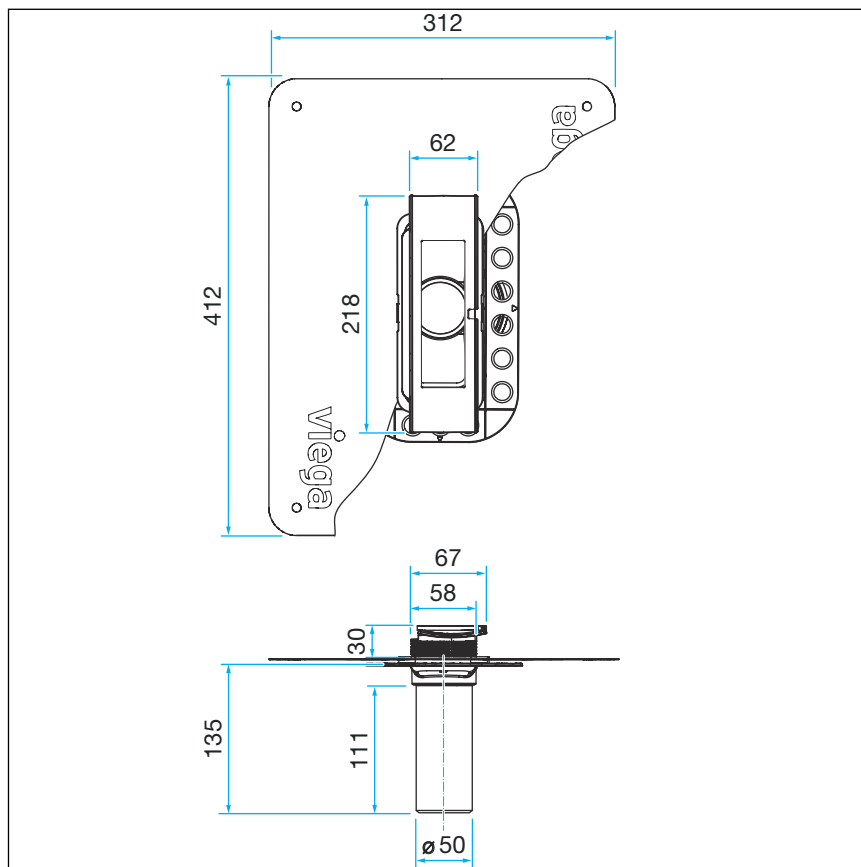


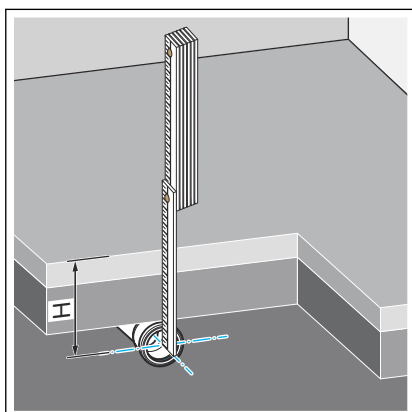
Fig. 3: Dimensioni corpo base modello base

### 3.4 Flangia di montaggio

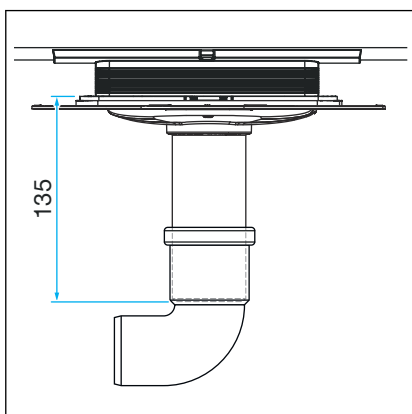


Consegnare il set per piastrellista al responsabile dell'impermeabilizzazione (piastrellista)

**Determinare l'altezza di montaggio**

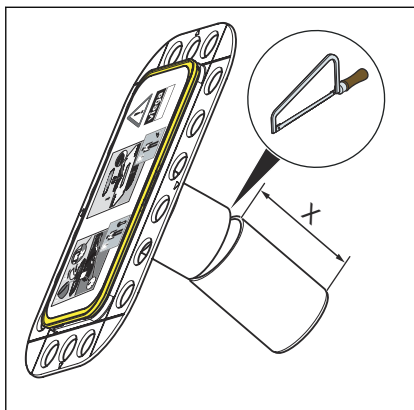


► Determinare l'altezza di montaggio H.



► L'altezza di montaggio dal bordo superiore della flangia al bordo inferiore del raccordo di scarico è pari a 135 mm.

## Flangia di montaggio



- Tagliare a misura la dimensione X sulla flangia di montaggio.

X = 135 mm - H

- Sbavare la flangia di montaggio.

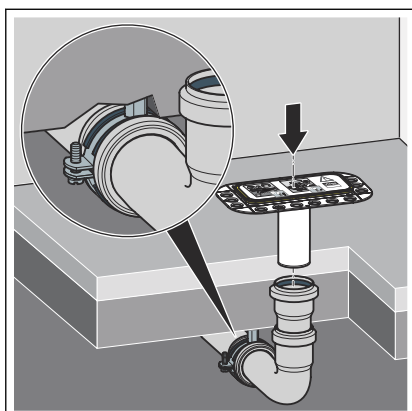


L'altezza può essere aumentata con una curva di PP resistente alle alte temperature (DN50) reperibile in commercio.



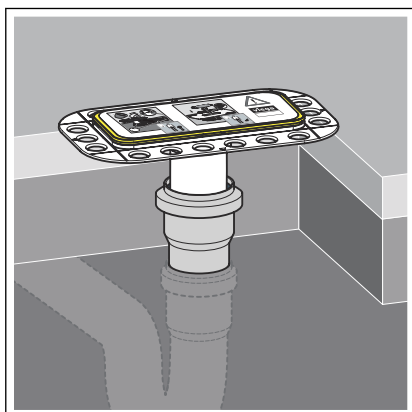
Il diametro min. di un foro di nuova realizzazione è di 70 mm.

### 3.5 Montare la flangia di montaggio

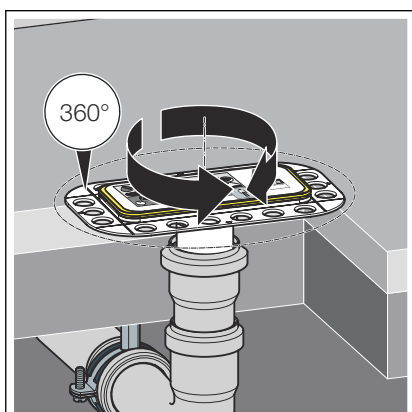


► Inserire completamente la flangia di montaggio nel tubo di scarico.

**INFORMAZIONE!** Se il raccordo di scarico non è stato fissato nel solaio in calcestruzzo, bloccare il raccordo di scarico con un collare in modo che non si stacchi.



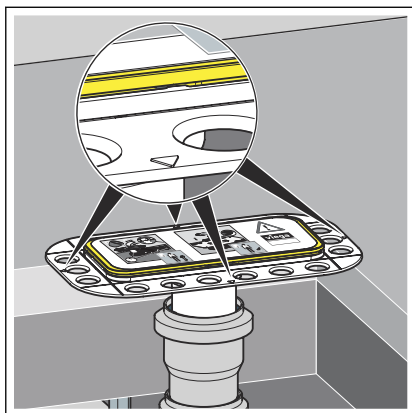
Il raccordo verticale della Corriacqua Advantix Cleviva non è dotato di una funzione sifone. Evitare eventuali odori indesiderati dovuti ai gas delle fognature collegando lo scarico a un sifone.



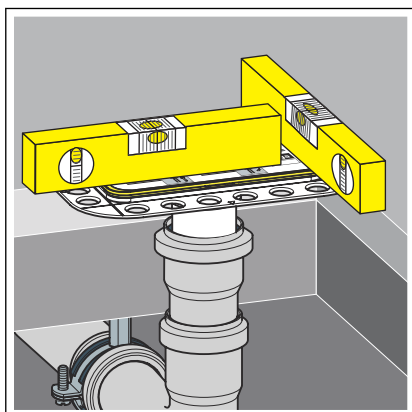
► La flangia può essere ruotata di 360°.



### 3.6 Allineare e collegare



► Le frecce sulla flangia fungono da ausilio di regolazione.

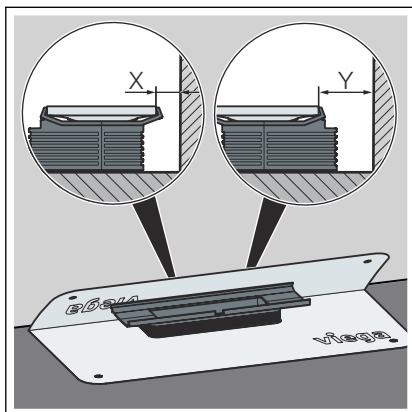


► Allineare orizzontalmente la flangia in tutte le direzioni.

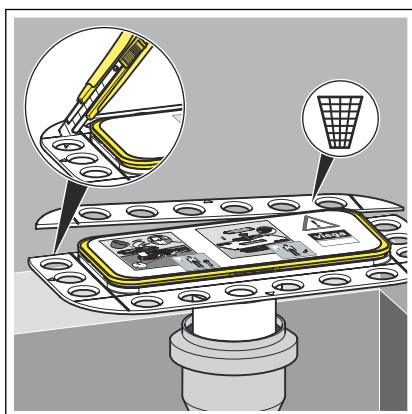
## Staffe per montaggio a parete



Il montaggio è possibile solo davanti a una parete intonacata o a una parete prefabbricata.

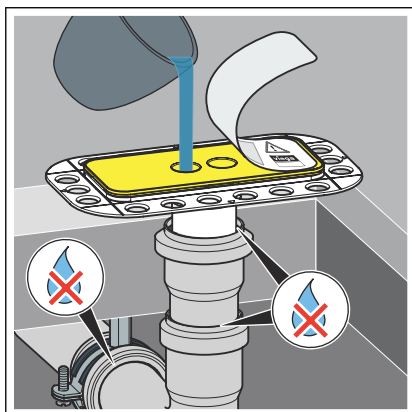


- distanza parete minima  $X = 4 \text{ mm}$
- distanza parete massima  $Y = 17 \text{ mm}$



- Tagliare a misura con un taglierino il lato orientato verso la parete.
- L'altezza del rivestimento (impermeabilizzante fluido + collante + piastrelle) non deve superare 30 mm.

## Controllare la tenuta



- Sollevare l'adesivo.
- Riempire il corpo dello scarico con acqua.
- Controllare la tenuta del corpo sifone e del tubo di scarico.
- Rimettere l'adesivo.

## Riempire con massetto la superficie sottostante



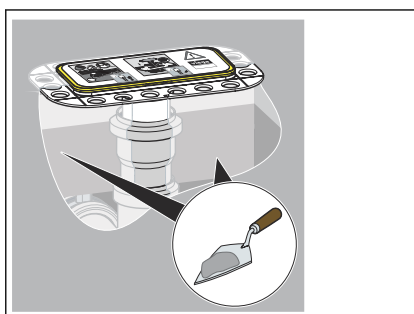
**AVVISO!**  
**Danni al prodotto a causa di un montaggio non corretto**

Se durante la posa del massetto di riempimento della corriacqua si formano cavità, le eventuali sollecitazioni causano la formazione di zone non ermetiche.

Informare i responsabili delle opere a seguire che la Corriacqua deve essere completamente integrata nel massetto prestando attenzione che non si formino cavità.



Il massetto e le piastrelle del pavimento devono essere posati con una pendenza dell'1-2 % nella direzione della Corriacqua.



Requisito:

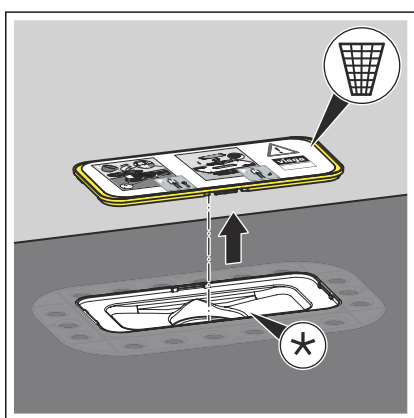
- La protezione da cantiere è montata.
- Posare il massetto di riempimento della Corriacqua.
- Riempire il massetto fino al bordo superiore della protezione da cantiere.

## 3.7 Montaggio nel pavimento piastrellato

### 3.7.1 Impermeabilizzare la corriacqua

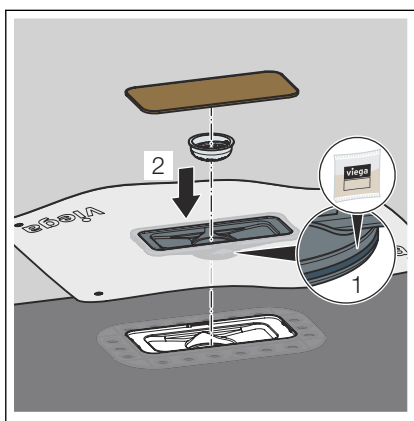


- Il set di accessori per l'impermeabilizzazione deve essere consegnato al responsabile dell'impermeabilizzazione (piastrellista).
- Inserire la guaina impermeabilizzante nella flangia fino alla battuta.
- In caso di montaggio a parete, risvoltare la guaina impermeabilizzante nell'impermeabilizzante fluido sulla parete adiacente.

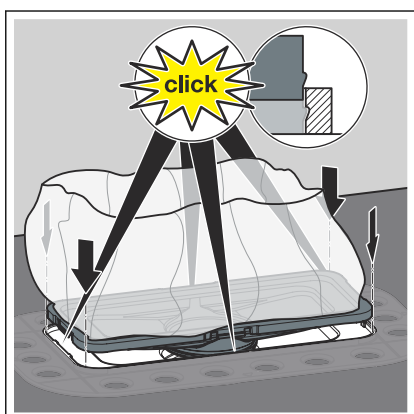


- Rimuovere la protezione da cantiere premontata e provvedere allo smaltimento.

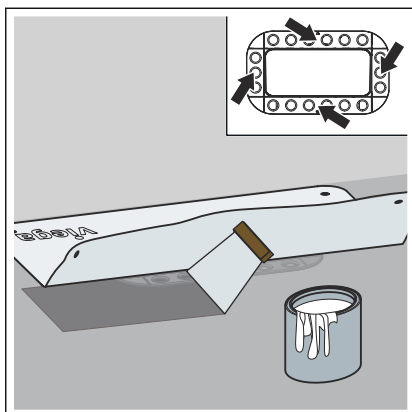
La flangia deve essere pulita e senza residui di materiali.



- Ingrassare la guarnizione.
- Inserire la guaina impermeabilizzante nella flangia.
- Prestare attenzione che la guarnizione sia inserita correttamente nella sede.
- Inserire il filtro.
- Inserire la protezione da cantiere in materiale a base di legno.

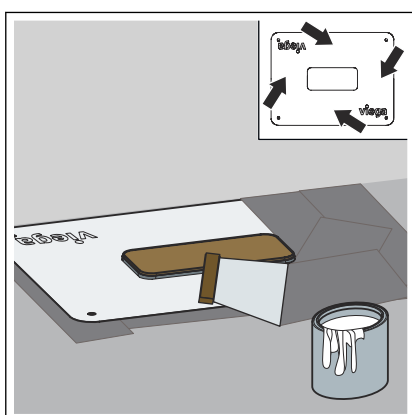


- Inserire la guaina impermeabilizzante nella flangia fino alla battuta. Devono scattare in posizione tutti i quattro punti di fissaggio.



**INFORMAZIONE!** Osservare le avvertenze di utilizzo del produttore dell'impermeabilizzante fluido.

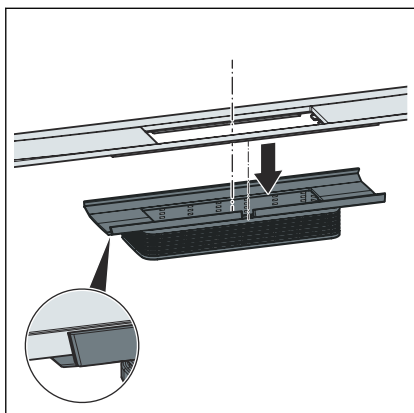
- Ripiegare la guaina impermeabilizzante.
- Applicare il primo strato di impermeabilizzante fluido a filo sul massetto e la flangia.
- Premere la guaina impermeabilizzante nell'impermeabilizzante fluido..



- Dopo l'asciugatura del primo strato, applicare il secondo strato di impermeabilizzante fluido a filo sulla guaina impermeabilizzante e il massetto.

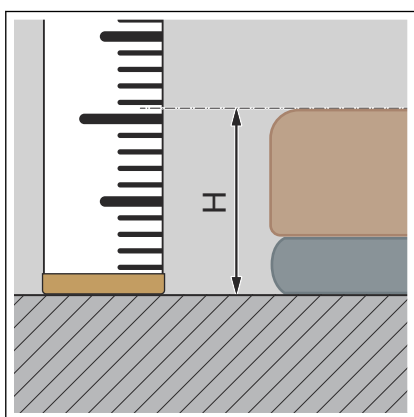
### 3.7.2 Montare il raccordo di compensazione e il profilo della Corriacqua

#### Montare il profilo della Corriacqua



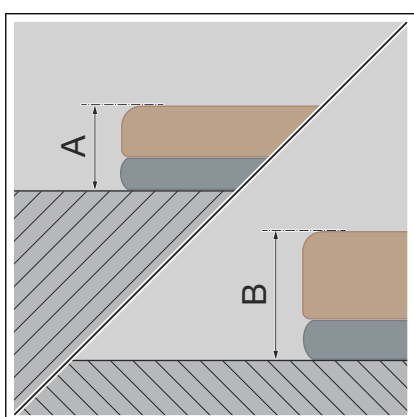
- Spingere il profilo della Corriacqua nel raccordo di compensazione fino alla battuta.

Assicurarsi che il centraggio del profilo della Corriacqua sia inserito perfettamente nella cavità del raccordo di compensazione.

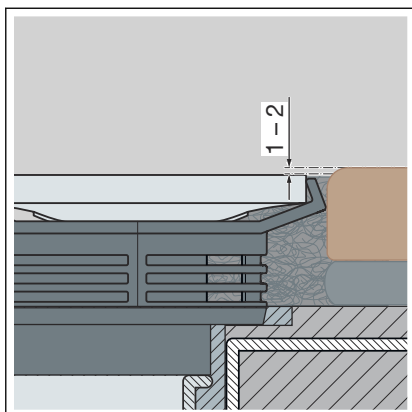


- Determinare l'altezza del rivestimento H.

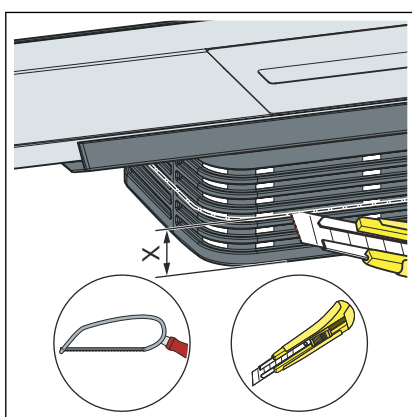
**INFORMAZIONE!** Per un drenaggio perfetto, si raccomanda di posare il rivestimento a pavimento 1–2 mm più in alto rispetto al profilo della Corriacqua.



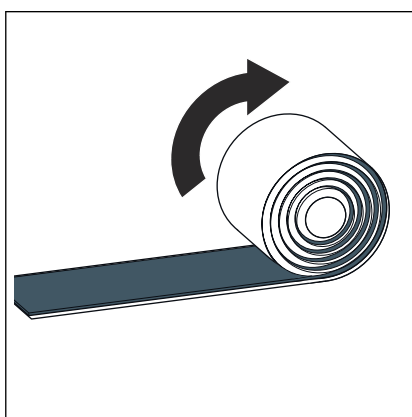
- Grazie al taglio a misura continuo della portagriglia è possibile un'altezza di montaggio di min. A 12 mm fino a B 30 mm per piastrelle e collante per piastrelle.



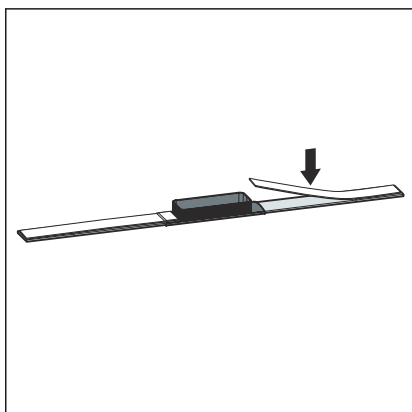
- Posare il rivestimento a pavimento 1-2 mm più alto rispetto al profilo della Corriacqua.



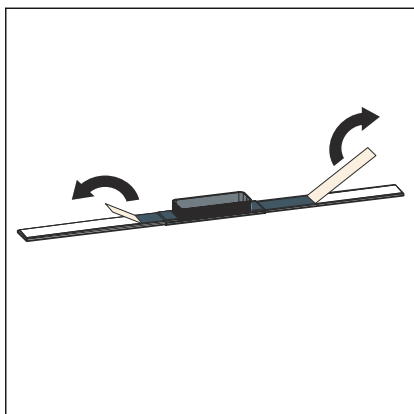
- Dimensione  $X = 30 \text{ mm} - H$   
Tagliare a misura e sbavare la dimensione X lungo l'ausilio di taglio.



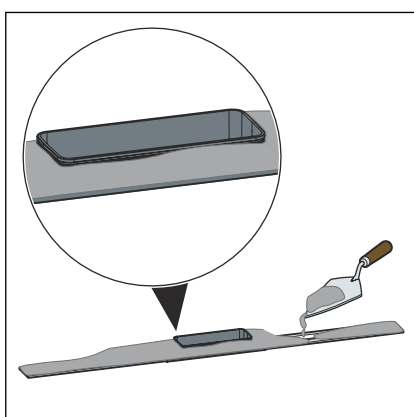
- Srotolare e tagliare a misura il nastro butilico.



- Incollare il nastro butilico al centro sul lato inferiore del profilo della Corriacqua.

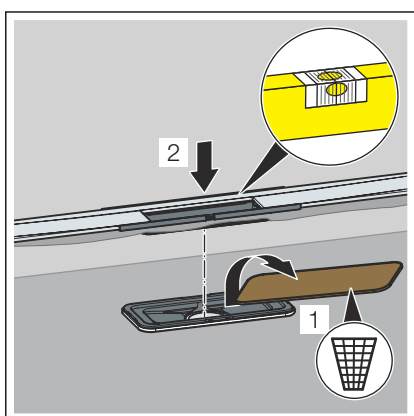


- Rimuovere la pellicola protettiva.



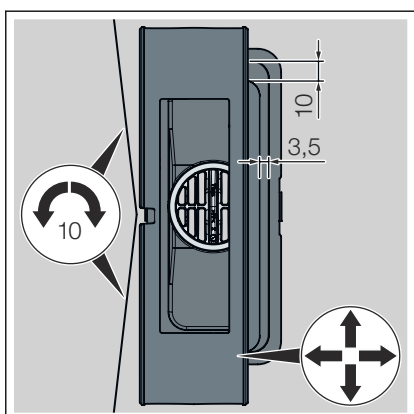
**AVVISO!** La resistenza alla flessione del collante per piastrelle deve essere almeno di classe S1.

- Applicare il collante per piastrelle su tutta la superficie inferiore del profilo della Corriacqua e sul raccordo di compensazione.



- Rimuovere la protezione da cantiere in materiale a base di legno. Non danneggiare l'impermeabilizzante fluido.

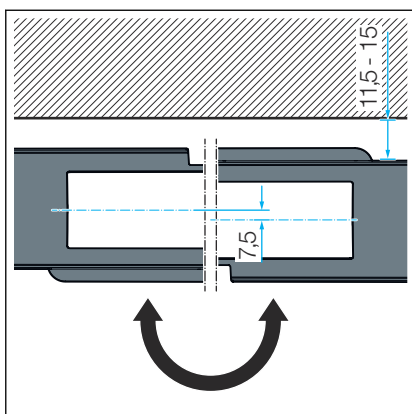
- Inserire il profilo Corriacqua e il raccordo di compensazione altezza.



- Allineare in orizzontale il profilo della Corriacqua e il raccordo di compensazione altezza.

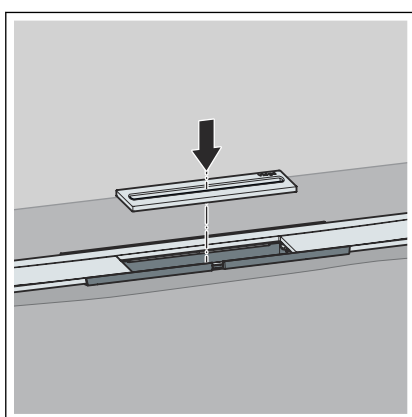
- Il profilo della Corriacqua può essere ruotato radialmente di max. 10 mm (per un profilo di 1200 mm).
- Per adattare il profilo Corriacqua alla griglia delle piastrelle, il raccordo di compensazione altezza può essere spostato di 3,5 mm longitudinalmente e di 10 mm trasversalmente.



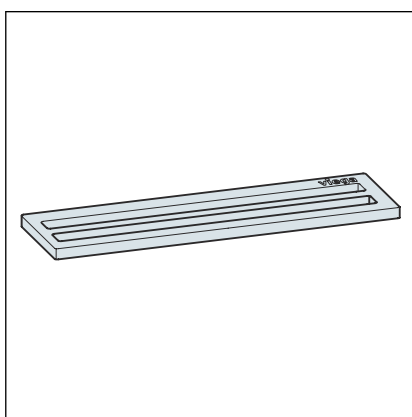


- Il profilo Corriacqua può essere sfalsato di 11,5–15 mm "ruotando di 180° il portagriglia.

Dopo l'allineamento fissare il raccordo di compensazione con il collante per piastrelle.

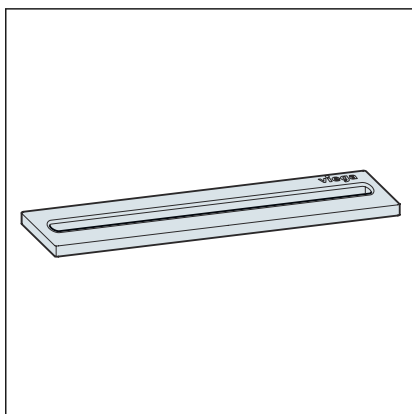


- Posizionare l'inserto Corriacqua.



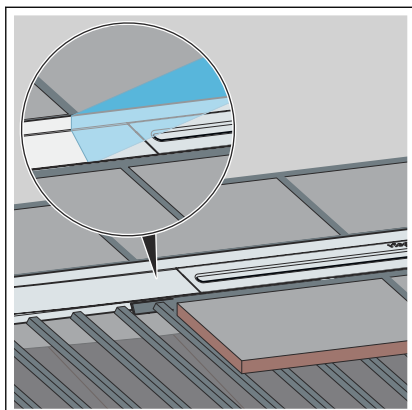
Sono disponibili due tipi di griglia:

- Griglia a due fessure, modello 4981.60



- Griglia a una fessura, modello 4981.50

### Posare le piastrelle del pavimento



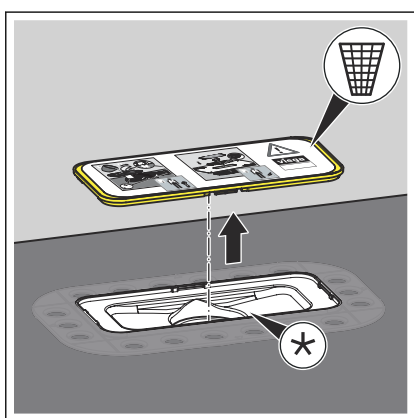
- Applicare il collante per piastrelle.
- Posare le piastrelle fino al profilo della Corriacqua.
- Eventualmente sigillare le fessure tra piastrella ed elemento della griglia con un materiale di riempimento adeguato o con giunti di riempimento.
- Rimuovere la pellicola protettiva.

## 3.8 Montaggio nel rivestimento di livellamento

### 3.8.1 Impermeabilizzare la corriacqua

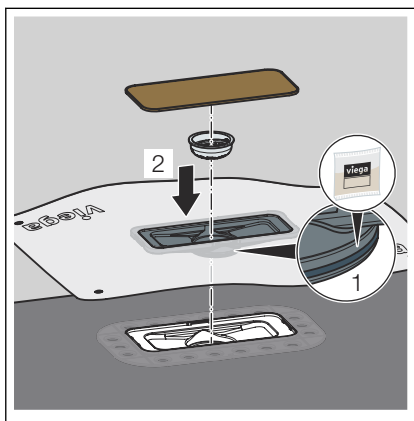


- Consegnare il set di accessori per l'impermeabilizzazione al responsabile per il rivestimento di livellamento (piastrellista).
- Usare esclusivamente gli accessori per l'impermeabilizzazione inclusi nella fornitura.
- In caso di montaggio a parete, inserire la guaina impermeabilizzante nel rivestimento di livellamento o nell'impermeabilizzante fluido sulla parete ascendente.

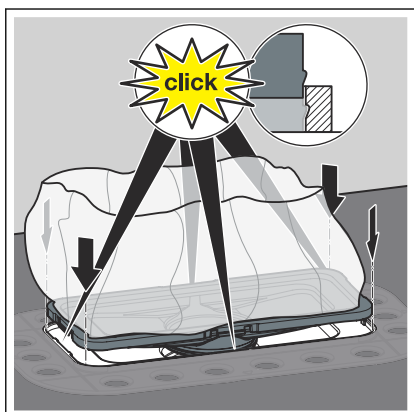


- Rimuovere la protezione da cantiere premontata e provvedere allo smaltimento.

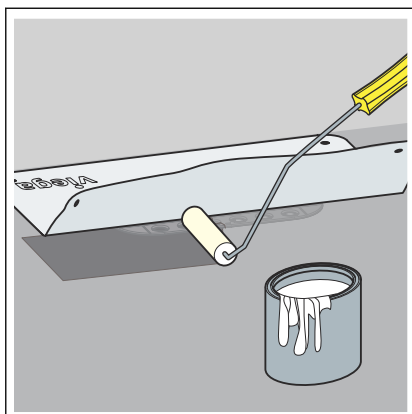
La flangia deve essere pulita e senza residui di materiali.



- Ingrassare la guarnizione.
- Inserire la guaina impermeabilizzante nella flangia.
- Prestare attenzione che la guarnizione sia inserita correttamente nella sede.
- Inserire il filtro.
- Inserire la protezione da cantiere in materiale a base di legno.

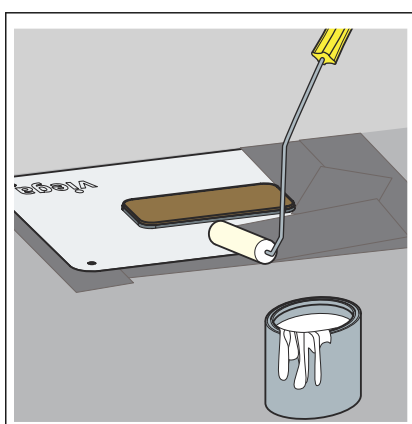


- Inserire la guaina impermeabilizzante nella flangia fino alla battuta. Devono scattare in posizione tutti i quattro punti di fissaggio.



**INFORMAZIONE! Osservare le avvertenze di utilizzo del produttore del rivestimento di livellamento.**

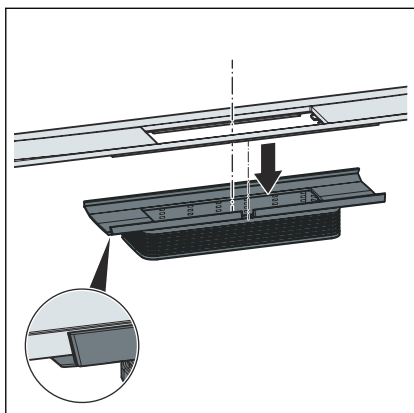
- Ripiegare la guaina impermeabilizzante.
- Realizzare la mano di fondo del massetto con il primo strato di primer di fondo (ad es. con Arturo EP).
- Premere la guaina impermeabilizzante senza pieghe nel primer di fondo ancora fluido.



- Dopo l'asciugatura del primo strato, applicare generosamente il secondo strato di primer di fondo sulla guaina impermeabilizzante e il massetto.

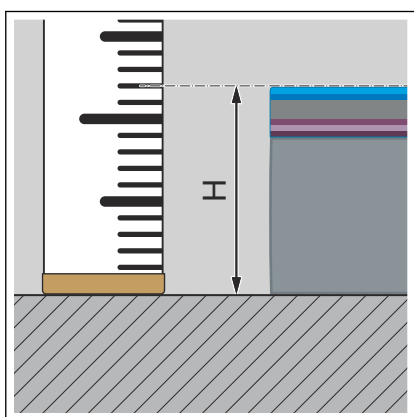
### 3.8.2 Montare il raccordo di compensazione e il profilo della Corriacqua

#### Montare il profilo della Corriacqua

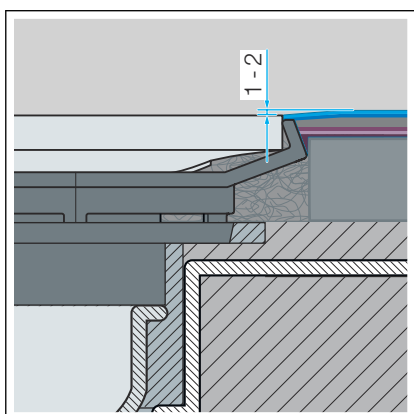


- Spingere il profilo della Corriacqua nel raccordo di compensazione fino alla battuta.

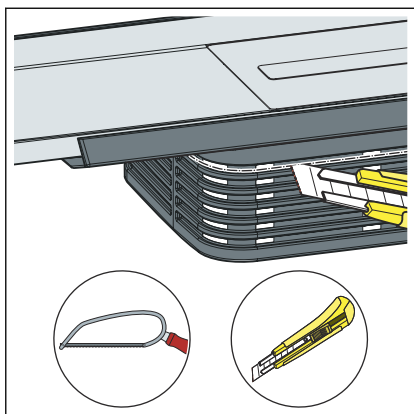
Assicurarsi che il centraggio del profilo della Corriacqua sia inserito perfettamente nella cavità del raccordo di compensazione.



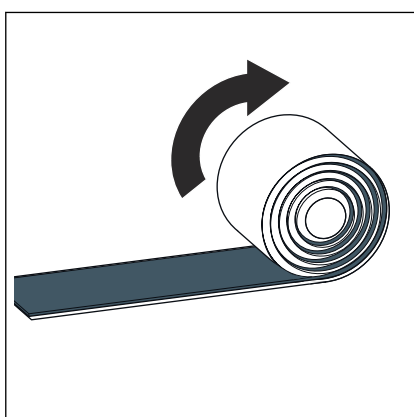
- Determinare l'altezza del rivestimento H.



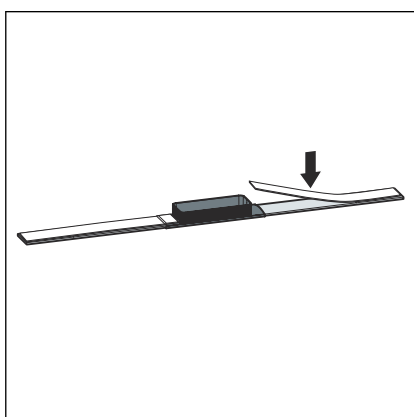
**INFORMAZIONE!** Per un drenaggio perfetto, si raccomanda di posare il rivestimento a pavimento 1-2 mm più in alto rispetto al profilo della Corriacqua.



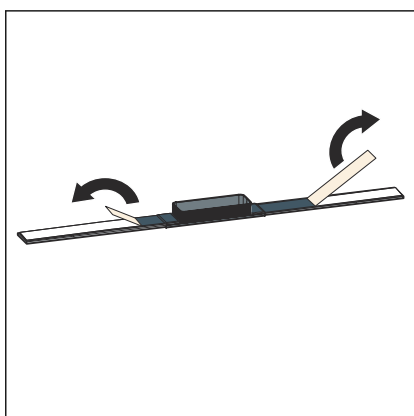
► Accorciare il raccordo di compensazione altezza a 12 mm e sbavare.



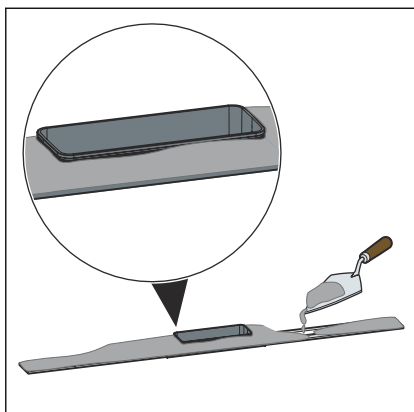
► Srotolare e tagliare a misura il nastro butilico.



► Incollare il nastro butilico al centro sul lato inferiore del profilo della Corriacqua.

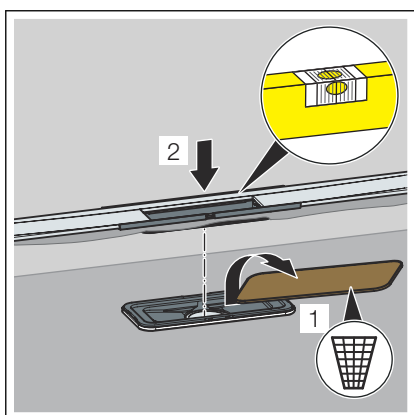


► Rimuovere la pellicola protettiva.

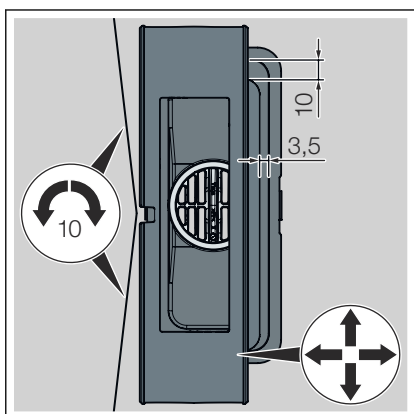


**AVVISO!** La resistenza alla flessione del collante per piastrelle deve essere almeno di classe S1.

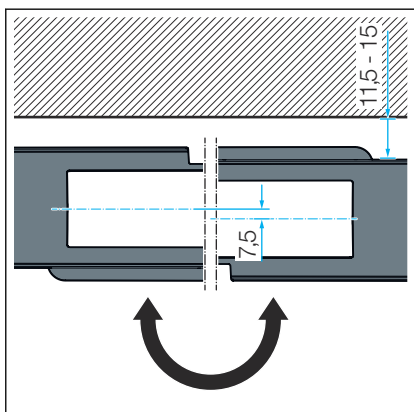
- Applicare il collante per piastrelle su tutta la superficie inferiore del profilo della Corriacqua e sul raccordo di compensazione.



- Rimuovere la protezione da cantiere in materiale a base di legno.
- Inserire il profilo Corriacqua e il raccordo di compensazione altezza.
- Per impedire l'entrata della malta per rasatura o del rivestimento di livellamento, sigillare la zona tra il raccordo di compensazione altezza e lo scarico con il collante per piastrelle.
- Rimuovere l'eventuale collante per piastrelle in eccesso che viene spremuto sui lati del profilo.

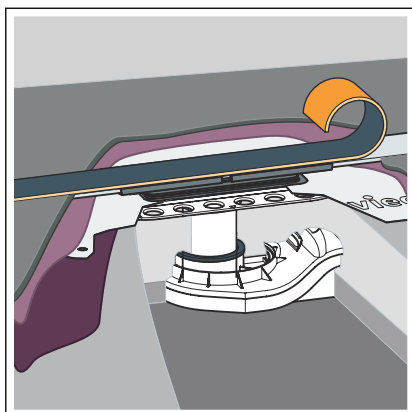


- Allineare in orizzontale il profilo della Corriacqua e il raccordo di compensazione altezza.
  - Il profilo della Corriacqua può essere ruotato radialmente di max. 10 mm (per un profilo di 1200 mm).
  - Per adattare il profilo Corriacqua alla griglia delle piastrelle, il raccordo di compensazione altezza può essere spostato di 3,5 mm longitudinalmente e di 10 mm trasversalmente

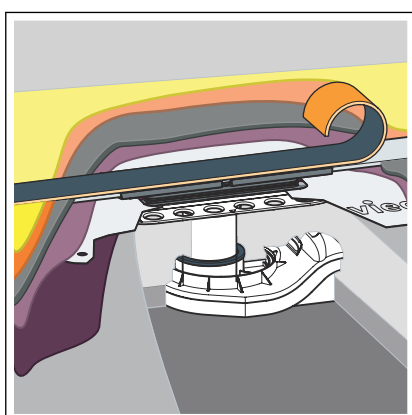


- Il profilo Corriacqua può essere sfalsato di 11,5–15 mm ruotando di 180° il portagriglia.

Dopo l'allineamento fissare il raccordo di compensazione con il collante per piastrelle.



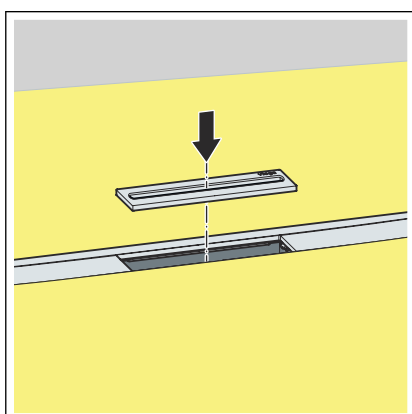
- Per evitare che il rivestimento di livellamento venga applicato sul profilo, rivestire con nastro il profilo (ad es. con nastro di gommapiuma o un foglio di schiuma XPS).
- Applicare la malta per rasatura (ad es. Arturo EP) secondo i dati del produttore. Incorporare completamente il profilo nella malta per rasatura.



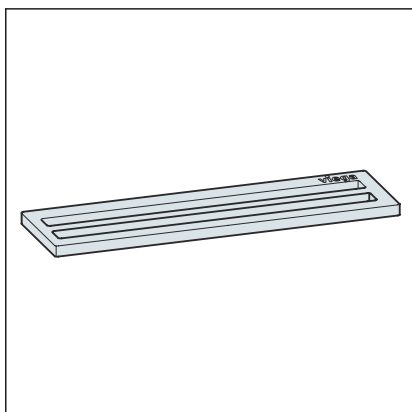
- Quando la malta per rasatura è asciutta, applicare il rivestimento di livellamento e il sigillante (ad es. Arturo PU) secondo i dati del produttore.

**INFORMAZIONE!** Per evitare l'accumulo di acqua sul profilo Corriacqua, applicare il rivestimento di livellamento 1-2 mm più alto del profilo.

- Quando il rivestimento di livellamento si è indurito, rimuovere la striscia di gommapiuma o il foglio di schiuma XPS dal profilo.
- Sbavare e pulire il bordo sul passaggio al profilo.



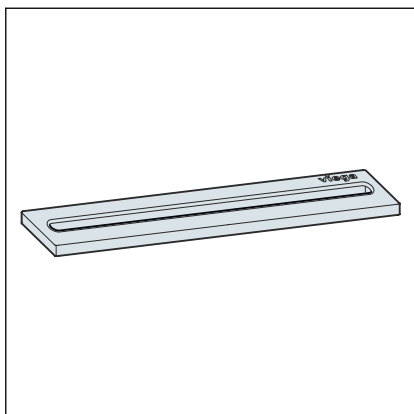
- Posizionare l'inserto Corriacqua.



Sono disponibili due tipi di griglia:

- Griglia a due fessure, modello 4981.60





■ Griglia a una fessura, modello 4981.50

## 4 Manutenzione ordinaria

### 4.1 Avvertenze per la manutenzione

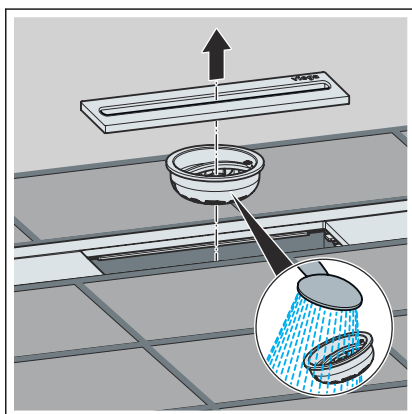
Per la manutenzione ordinaria e per evitare macchie di calcare sulla griglia e sulla cornice può essere usato un sapone normale o un detergente delicato. Non usare sostanze abrasive o oggetti che possano graffiare.

Depositi di sporco grossolani, anche nella zona dello corpo di scarico e del sifone, possono essere eliminati con detersivi per uso domestico. Sciacquare a fondo il detergente con acqua pulita dopo averlo fatto agire per il tempo prescritto. Non devono rimanere residui sui componenti.

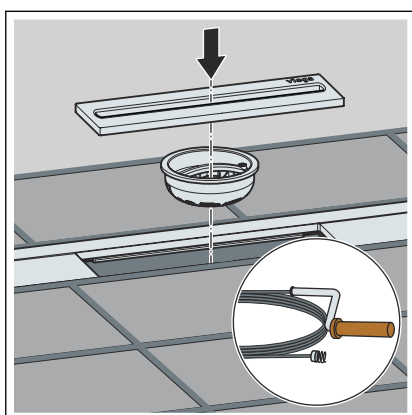
### 4.2 Pulizia

Viega consiglia di usare per la pulizia un detergente delicato, un panno e una spazzola.

#### Pulire la corriacqua



- Rimuovere l'inserito corriacqua e il filtro.
- Pulire il filtro.



- Pulire il sifone.
- Riposizionare il filtro e l'inserito corriacqua.

## 5 Smaltimento

Separare il prodotto e l'imballaggio nei rispettivi gruppi di materiali (ad es. carta, metalli, materiali plastici o metalli non ferrosi) e smaltire conformemente alla legislazione nazionale vigente.



**Viega Italia S.r.l.**

[info@viega.it](mailto:info@viega.it)

[viega.it](http://viega.it)

IT • 2024-02 • VP200451

