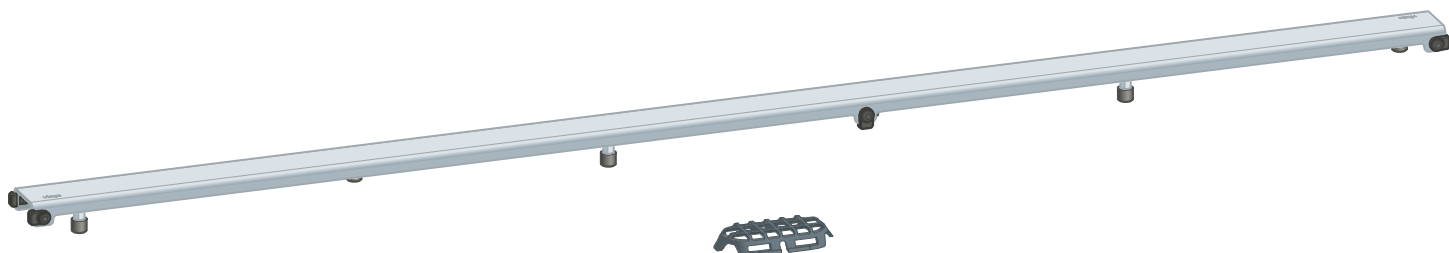


Istruzioni per l'uso

# Griglia Corriacqua Advantix Visign ER10 profilo quadrato



per altezza rivestimento di 6–15 mm (piastrella + collante)

**Modello**  
4982.51

**Anno di produzione (da)**  
04/0016

**viega**

# Indice

<b>1</b>	<b>Note sulle istruzioni per l'uso</b>	<b>3</b>
	1.1 Destinatari	3
	1.2 Identificazione delle note	3
	1.3 Nota su questa versione linguistica	4
	1.4 Documenti di riferimento	4
<b>2</b>	<b>Informazioni sul prodotto</b>	<b>5</b>
	2.1 Certificazione	5
	2.2 Impiego previsto	5
	2.2.1 Campi di impiego	5
	2.3 Descrizione del prodotto	6
	2.3.1 Visione d'insieme	6
<b>3</b>	<b>Utilizzo</b>	<b>7</b>
	3.1 Informazioni sul montaggio	7
	3.1.1 Dimensioni di montaggio	7
	3.2 Montaggio	8
	3.2.1 Montaggio della griglia	8
	3.2.2 Manutenzione ordinaria	10
	3.3 Smaltimento	10

# 1 Note sulle istruzioni per l'uso

Questo documento è soggetto a diritti di proprietà, per ulteriori informazioni consultare il sito [viega.com/legal](http://viega.com/legal).

## 1.1 Destinatari

Le informazioni contenute in queste istruzioni sono rivolte ai seguenti gruppi di persone:

- Tecnici del settore idrotermosanitario e personale specializzato e qualificato

A persone che non dispongono della formazione professionale o qualifica sopra citata non è consentito eseguire il montaggio, l'installazione ed eventualmente la manutenzione di questo prodotto. Questa limitazione non vale per eventuali avvertenze per l'utilizzo.

L'installazione dei prodotti Viega deve essere eseguita nel rispetto delle regole della tecnica generalmente riconosciute e delle istruzioni per l'uso fornite da Viega.

## 1.2 Identificazione delle note

Le avvertenze e le note sono messe in risalto rispetto al restante testo e in particolare sono contrassegnate da appositi simboli.



### **PERICOLO!**

Avverte del possibile rischio di lesioni mortali.



### **AVVERTIMENTO!**

Avverte del possibile rischio di lesioni gravi.



### **ATTENZIONE!**

Avverte del possibile rischio di lesioni.



### **AVVISO!**

Avverte del possibile rischio di danni materiali.



Avvertenze e suggerimenti aggiuntivi.

### 1.3 Nota su questa versione linguistica

Le presenti istruzioni per l'uso contengono informazioni importanti sulla scelta del prodotto o del sistema, sul montaggio e la messa in servizio, nonché sull'impiego previsto e, se necessario, sulle misure di manutenzione. Queste informazioni sui prodotti, le relative caratteristiche e le tecniche applicative si basano sulla normativa attualmente vigente in Europa (p. es. EN) e/o in Germania (p. es. DIN/DVGW).

Alcuni passaggi del testo possono rimandare a disposizioni tecniche in vigore in Europa/Germania. Queste disposizioni fungono da raccomandazioni per gli altri paesi, qualora in essi non siano vigenti prescrizioni nazionali equivalenti. Le rispettive leggi, standard, prescrizioni, norme e altre disposizioni tecniche nazionali sono prioritarie rispetto alle direttive tedesche/europee contenute nelle presenti istruzioni: le informazioni qui presentate non sono vincolanti per gli altri paesi e le altre regioni e vanno intese, come detto, alla stregua di un supporto.

### 1.4 Documenti di riferimento

Le presenti istruzioni descrivono il montaggio di un set accessori di una corriacqua Advantix Vario in passi generici.



Per il montaggio del set accessori è necessario anche osservare le istruzioni per l'uso della corriacqua Advantix Vario.

## 2 Informazioni sul prodotto

### 2.1 Certificazione

Dati secondo DIN EN 1253, tabella 7

Produttore	Viega Holding GmbH & Co.KG
Marchio produttore	
Simbolo Ü	
Indirizzo	Viega Technology GmbH & Co.KG Viega Platz 1 57439 Attendorn Germania
Norma corrispondente	DIN EN 1253-2
Classe di carico	K3
Classe di prodotto rispetto al comportamento termico	A

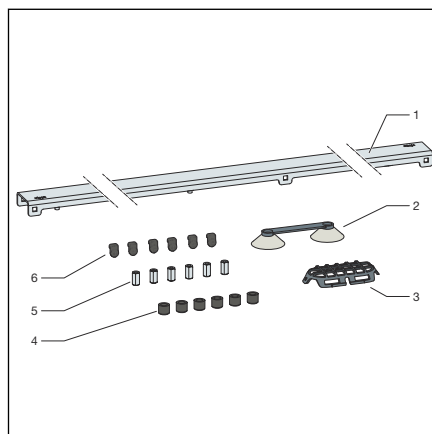
### 2.2 Impiego previsto

#### 2.2.1 Campi di impiego

La griglia Advantix Visign è adatta per l'impiego nel corpo base della Corriacqua Advantix Viega modello 4981.10 e 4982.20. Può essere introdotta solo acqua di scarico domestica.

## 2.3 Descrizione del prodotto

### 2.3.1 Visione d'insieme



**Fig. 1: Fornitura**

- 1 Griglia
- 2 Ventosa
- 3 Filtro
- 4 Cappucci in gomma
- 5 Piedi filettati
- 6 Set tappi

## 3 Utilizzo

### 3.1 Informazioni sul montaggio

#### 3.1.1 Dimensioni di montaggio

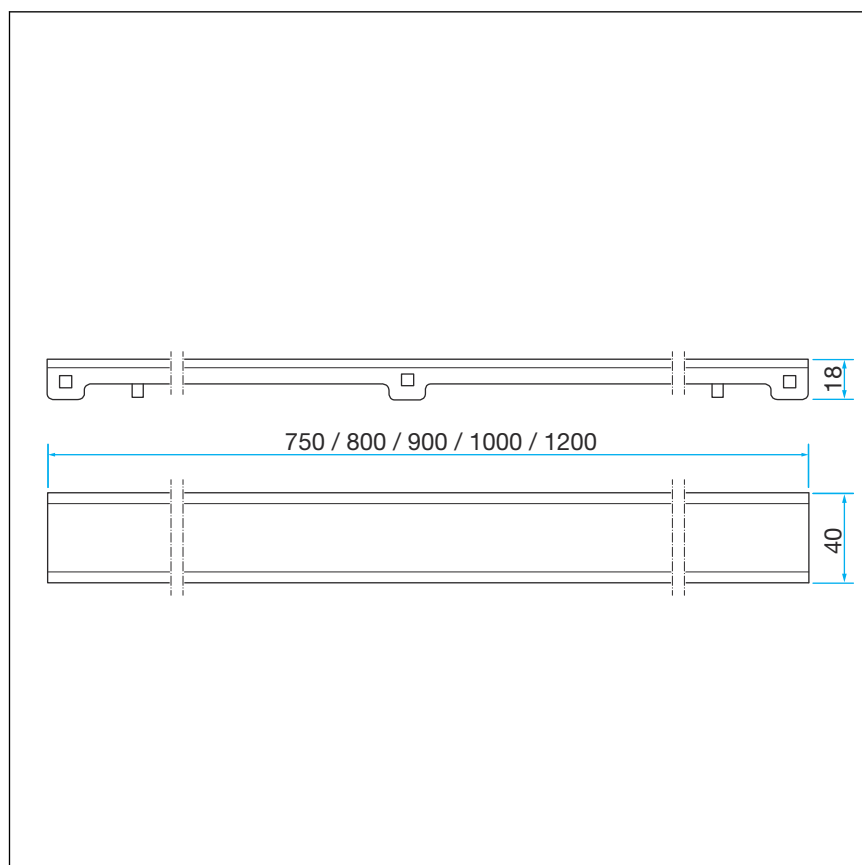
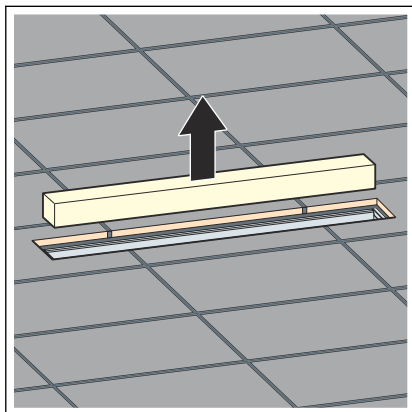


Fig. 2: Dimensioni di montaggio

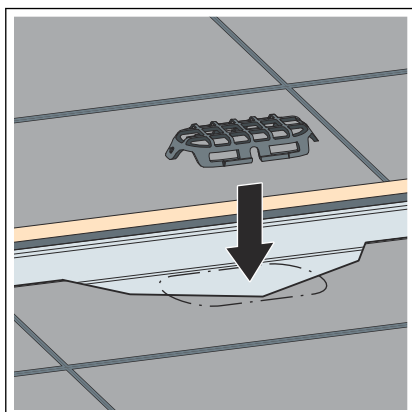
## 3.2 Montaggio

### 3.2.1 Montaggio della griglia

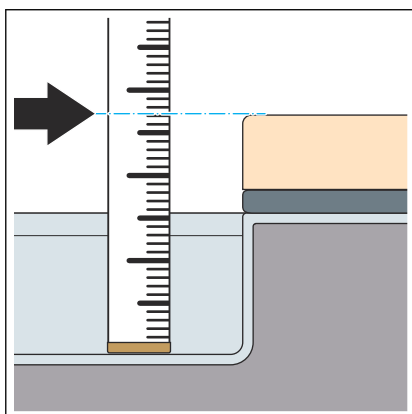
#### Montaggio della griglia



► Rimuovere la protezione da cantiere.

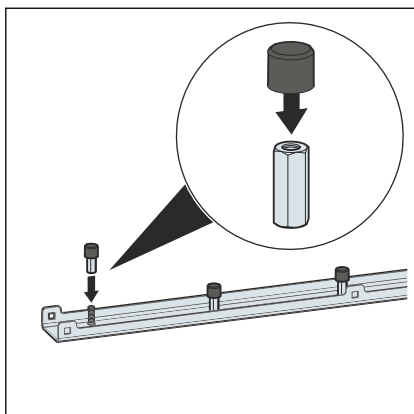


► Inserire il filtro.

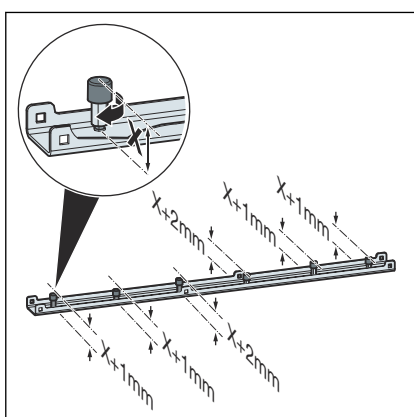


► Misurare l'altezza necessaria dal fondo della Corriacqua fino al bordo superiore delle piastrelle.

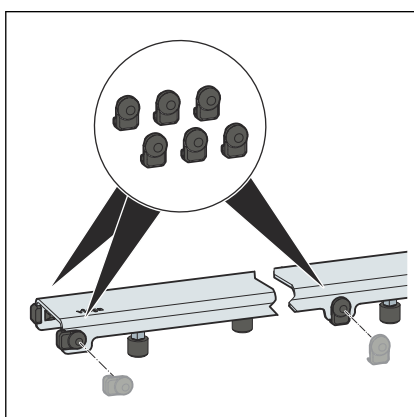




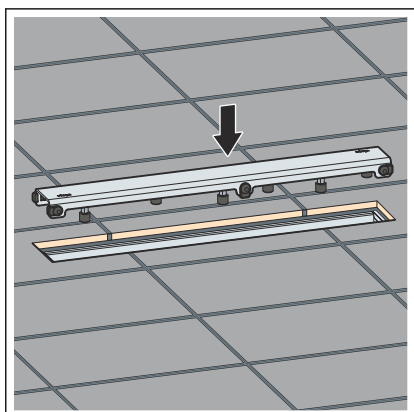
► Inserire i piedini filettati e i cappucci in gomma.



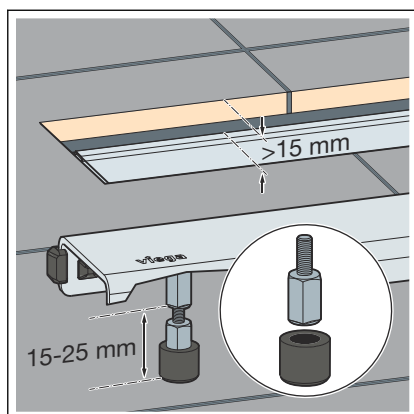
► Regolare la distanza tramite i piedini filettati.  
Per altezze rivestimento di 6–15 mm.



► Inserire i tappi.



► Inserire la griglia ed eventualmente regolare leggermente.  
Per altezze rivestimento oltre 15 mm utilizzare il set di prolunghe (modello 4971.70).



- Montare piedini filettati aggiuntivi.

### 3.2.2 Manutenzione ordinaria



#### **AVVISO!** **Pericolo di danni a causa di detersivi non adatti.**

I seguenti detersivi possono danneggiare superfici cromate e perciò non devono essere usati:

- Sostanze abrasive
- Spugne che graffiano
- Prodotti solventi per calcare, gesso o calcestruzzo
- Solventi o altri detersivi a base di acidi

Per la manutenzione ordinaria e per evitare macchie di calcare può essere usato sapone normale o un detersivo delicato. Non usare in nessun caso sostanze abrasive o oggetti che possano graffiare.

Depositi di sporco grossolani, anche nella zona dello scarico e del sifone, possono essere eliminati con detersivi per uso domestico. Prestare attenzione che il detersivo venga risciacquato fino in fondo con acqua pulita dopo averlo fatto agire per il tempo prescritto. Non devono rimanere residui sui componenti.

### 3.3 Smaltimento

Separare il prodotto e l'imballaggio nei rispettivi gruppi di materiali (ad es. carta, metalli, materiali plastici o metalli non ferrosi) e smaltire conformemente alla legislazione nazionale vigente.



**Viega Italia S.r.l.**

[info@viega.it](mailto:info@viega.it)

[viega.it](http://viega.it)

IT • 2022-09 • VPN170018

