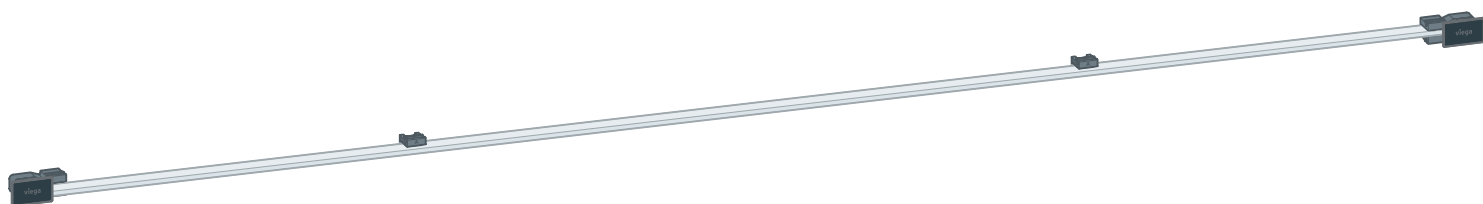


Istruzioni per l'uso

Griglia a listello per Corriacqua Advantix Vario a parete



per corpo base Corriacqua Advantix Vario a parete modello
4967.10, 4968.10

Modello
4967.33

Anno di produzione (da)
01/2016

viega

Indice

1	Note sulle istruzioni per l'uso	3
	1.1 Destinatari	3
	1.2 Identificazione delle note	3
	1.3 Nota su questa versione linguistica	4
	1.4 Documenti di riferimento	4
2	Informazioni sul prodotto	5
	2.1 Descrizione del prodotto	5
	2.1.1 Visione d'insieme	5
3	Utilizzo	6
	3.1	6
	3.1.1 Dimensioni di montaggio	6
	3.2 Montaggio	7
	3.2.1 Manutenzione ordinaria	11
	3.3 Smaltimento	12

1 Note sulle istruzioni per l'uso

Questo documento è soggetto a diritti di proprietà, per ulteriori informazioni consultare il sito viega.com/legal.

1.1 Destinatari

Le informazioni contenute in queste istruzioni sono rivolte ai seguenti gruppi di persone:

- Tecnici del settore idrotermosanitario e personale specializzato e qualificato

A persone che non dispongono della formazione professionale o qualifica sopra citata non è consentito eseguire il montaggio, l'installazione ed eventualmente la manutenzione di questo prodotto. Questa limitazione non vale per eventuali avvertenze per l'utilizzo.

L'installazione dei prodotti Viega deve essere eseguita nel rispetto delle regole della tecnica generalmente riconosciute e delle istruzioni per l'uso fornite da Viega.

1.2 Identificazione delle note

Le avvertenze e le note sono messe in risalto rispetto al restante testo e in particolare sono contrassegnate da appositi simboli.



PERICOLO!

Avverte del possibile rischio di lesioni mortali.



AVVERTIMENTO!

Avverte del possibile rischio di lesioni gravi.



ATTENZIONE!

Avverte del possibile rischio di lesioni.



AVVISO!

Avverte del possibile rischio di danni materiali.



Avvertenze e suggerimenti aggiuntivi.

1.3 Nota su questa versione linguistica

Le presenti istruzioni per l'uso contengono informazioni importanti sulla scelta del prodotto o del sistema, sul montaggio e la messa in servizio, nonché sull'impiego previsto e, se necessario, sulle misure di manutenzione. Queste informazioni sui prodotti, le relative caratteristiche e le tecniche applicative si basano sulla normativa attualmente vigente in Europa (p. es. EN) e/o in Germania (p. es. DIN/DVGW).

Alcuni passaggi del testo possono rimandare a disposizioni tecniche in vigore in Europa/Germania. Queste disposizioni fungono da raccomandazioni per gli altri paesi, qualora in essi non siano vigenti prescrizioni nazionali equivalenti. Le rispettive leggi, standard, prescrizioni, norme e altre disposizioni tecniche nazionali sono prioritarie rispetto alle direttive tedesche/europee contenute nelle presenti istruzioni: le informazioni qui presentate non sono vincolanti per gli altri paesi e le altre regioni e vanno intese, come detto, alla stregua di un supporto.

1.4 Documenti di riferimento

Le presenti istruzioni descrivono il montaggio di un set accessori di una Corriacqua Advantix Vario in passi generici.



Per il montaggio del set accessori è necessario anche osservare le istruzioni per l'uso della Corriacqua Advantix Vario.

2 Informazioni sul prodotto

2.1 Descrizione del prodotto

Il set griglia a listello può essere montato solo nei corpi base Corriacqua Viega Advantix Vario a parete modello 4967.10 e 4968.10.

Modello	4967.33
Articolo	736 590
Descrizione	Griglia a listello Advantix Vario

2.1.1 Visione d'insieme

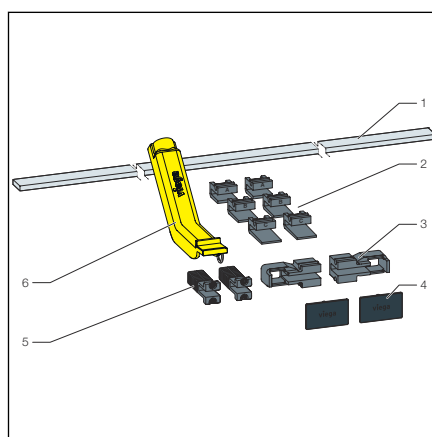


Fig. 1: Fornitura

- 1 Griglia a listello
- 2 Supporto griglia
- 3 Supporto griglia
- 4 Placche di copertura
- 5 Inserto griglia a listello
- 6 Attrezzo di montaggio

3 Utilizzo

3.1

3.1.1 Dimensioni di montaggio

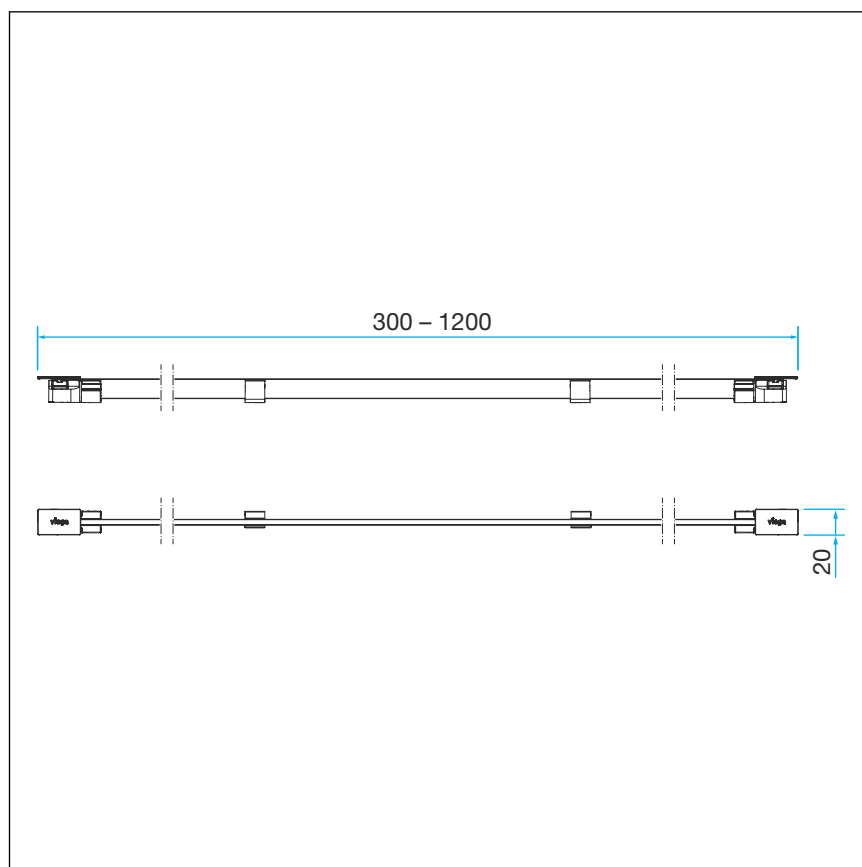
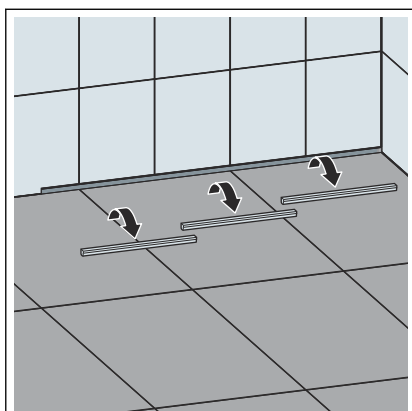
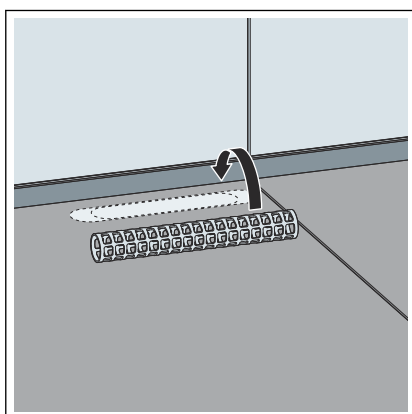


Fig. 2: Dimensioni di montaggio

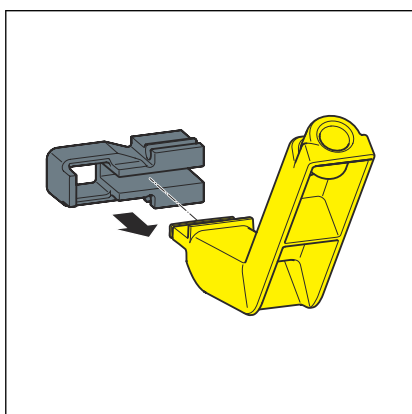
3.2 Montaggio



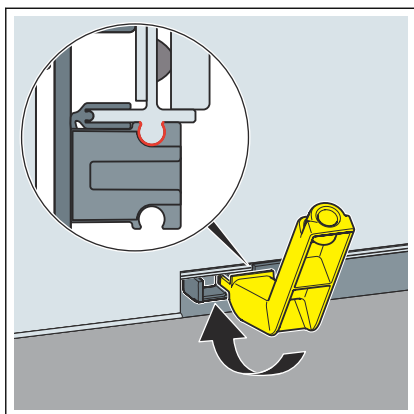
► Rimuovere gli inserti della protezione da cantiere.



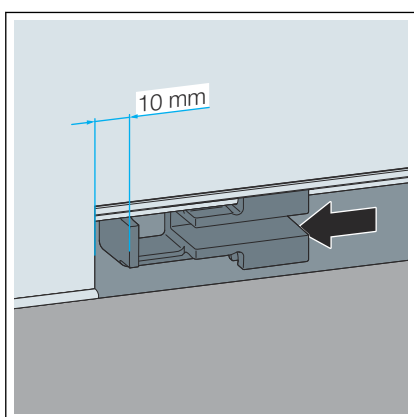
► Inserire il filtro nella zona del foro di scarico.



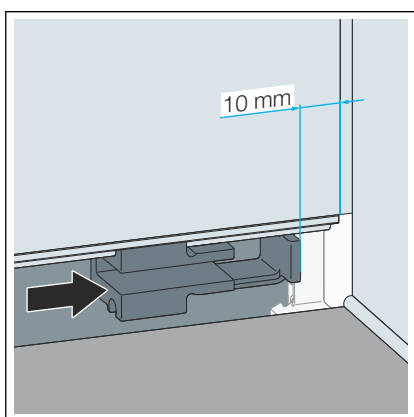
► Esempio di montaggio lato sinistro: spingere il supporto griglia sull'utensile di montaggio.



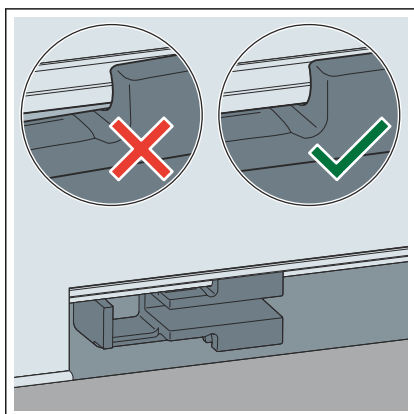
- Con l'ausilio dell'utensile di montaggio montare il supporto griglia sul profilo di chiusura delle piastrelle.



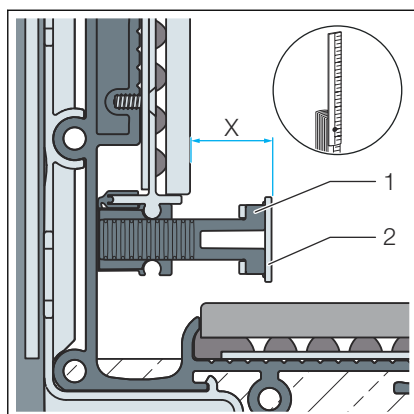
- Spingere il supporto griglia fino a una distanza di 10 mm dal rivestimento piastrellato.



- Spingere il supporto griglia fino a una distanza di 10 mm dal rivestimento piastrellato.

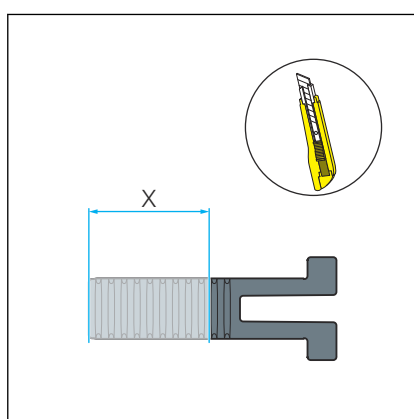


- Controllare che il supporto griglia sia bene in sede.

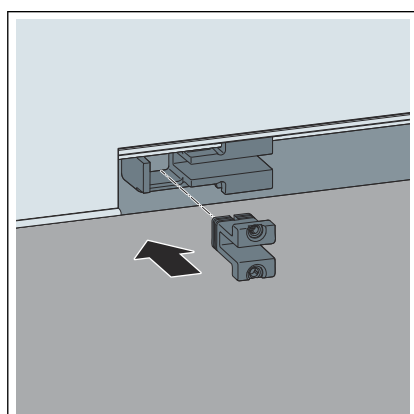


► Determinare la dimensione da tagliare.

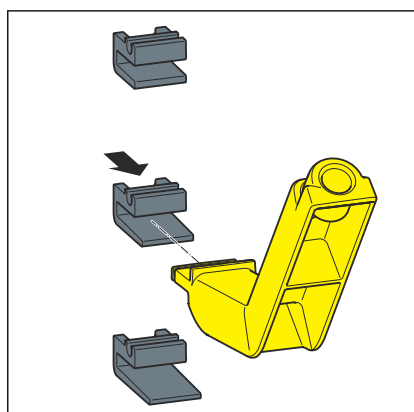
X = lunghezza da accorciare



► Tagliare la lunghezza X.



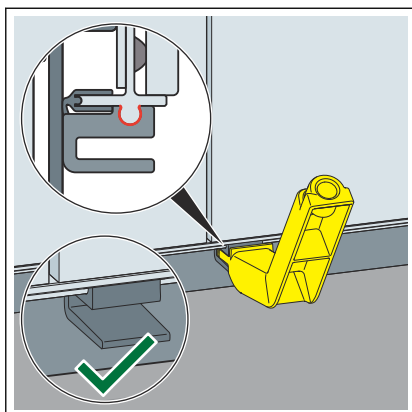
► Inserire il supporto griglia.



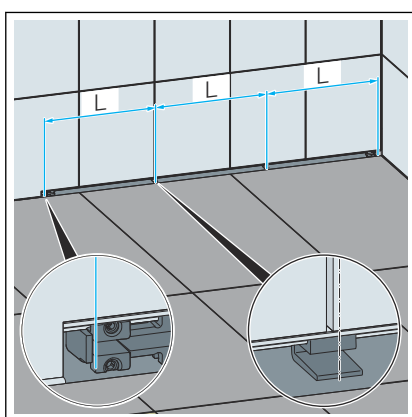
► Spingere il supporto griglia sull'utensile di montaggio.

Individuare la lunghezza del supporto griglia in base all'elenco:

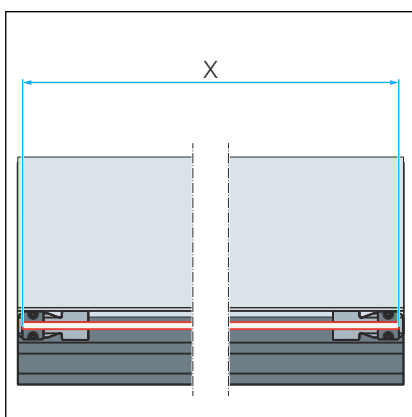
- Supporto griglia A con altezza del rivestimento (piastrelle e collante) 10-16 mm
- Supporto griglia B con altezza del rivestimento (piastrelle e collante) 15-23 mm
- Supporto griglia C con altezza del rivestimento (piastrelle e collante) 23-28 mm



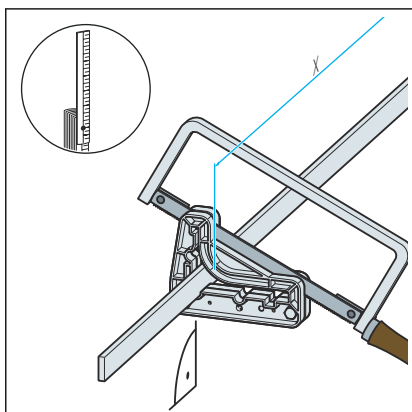
- Con l'ausilio dell'utensile di montaggio montare il supporto griglia sul profilo di chiusura delle piastrelle.
- Controllare che il supporto griglia sia correttamente in sede.



- Distribuire i supporti in modo uniforme.



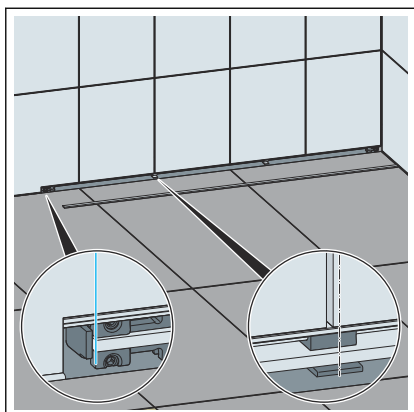
- Determinare la lunghezza della griglia a listello.



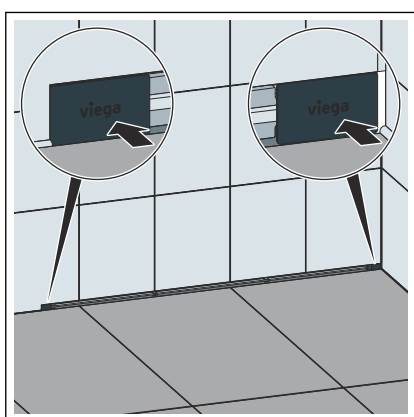
- Accorciare la griglia a listello e sbavare.

AVVISO! La griglia a listello non deve essere accorciata con una sega a disco da taglio (smerigliatrice angolare).

Se necessario accorciare la griglia a listello con la sega a mano e sbavarla.



► Inserire la griglia a listello.



► Innestare le placche di copertura.

3.2.1 Manutenzione ordinaria



AVVISO! **Pericolo di danni a causa di detersivi non adatti.**

I seguenti detersivi possono danneggiare superfici cromate e perciò non devono essere usati:

- Sostanze abrasive
- Spugne che graffiano
- Prodotti solventi per calcare, gesso o calcestruzzo
- Solventi o altri detersivi a base di acidi

Per la manutenzione ordinaria e per evitare macchie di calcare può essere usato sapone normale o un detersivo delicato. Non usare in nessun caso sostanze abrasive o oggetti che possano graffiare.

Depositi di sporco grossolani, anche nella zona dello scarico e del sifone, possono essere eliminati con detersivi per uso domestico. Prestare attenzione che il detersivo venga risciacquato fino in fondo con acqua pulita dopo averlo fatto agire per il tempo prescritto. Non devono rimanere residui sui componenti.

3.3 Smaltimento

Separare il prodotto e l'imballaggio nei rispettivi gruppi di materiali (ad es. carta, metalli, materiali plastici o metalli non ferrosi) e smaltire conformemente alla legislazione nazionale vigente.



Viega Italia S.r.l.

info@viega.it

viega.it

IT • 2022-08 • VPV200029

