

Cornice griglia Corriacqua Advantix, profilo sottile

Istruzioni per l'uso



Per il montaggio in combinazione con una Corriacqua Advantix

Modello
4982.45

it_IT

viega

Indice

1	Note sulle istruzioni per l'uso	4
1.1	Destinatari	4
1.2	Identificazione delle note	4
1.3	Nota su questa versione linguistica	5
2	Informazioni sul prodotto	6
2.1	Norme e regolamenti	6
2.2	Descrizione del prodotto	6
2.2.1	Visione d'insieme dei componenti	6
3	Utilizzo	7
3.1	Informazioni sul montaggio	7
3.1.1	Avvertenze importanti	7
3.1.2	Dimensioni di montaggio	7
3.2	Montaggio	8
3.3	Smaltimento	9

1 Note sulle istruzioni per l'uso

Questo documento è soggetto a copyright, per ulteriori informazioni consultare il sito viega.com/legal.

1.1 Destinatari

Le informazioni contenute in queste istruzioni sono rivolte ai seguenti gruppi di persone:

- Tecnici del settore idrotermosanitario e a personale specializzato e qualificato
- Piastrellisti

A persone che non dispongono della formazione professionale o qualifica sopra citata non è consentito eseguire il montaggio, l'installazione ed eventualmente la manutenzione di questo prodotto. Questa limitazione non vale per eventuali avvertenze per l'utilizzo.

L'installazione dei prodotti Viega deve essere eseguita nel rispetto delle regole della tecnica generalmente riconosciute e delle istruzioni per l'uso fornite da Viega.

1.2 Identificazione delle note

Le avvertenze e le note sono messe in risalto rispetto al restante testo e in particolare sono contrassegnate da appositi simboli.

**PERICOLO!**

Avverte del possibile rischio di lesioni mortali.

**AVVERTIMENTO!**

Avverte del possibile rischio di lesioni gravi.

**ATTENZIONE!**

Avverte del possibile rischio di lesioni.

**AVVISO!**

Avverte del possibile rischio di danni materiali.



Avvertenze e suggerimenti aggiuntivi.

1.3 Nota su questa versione linguistica

Le presenti istruzioni per l'uso contengono informazioni importanti sulla scelta del prodotto o del sistema, sul montaggio e la messa in servizio, nonché sull'impiego previsto e, se necessario, sulle misure di manutenzione. Queste informazioni sui prodotti, le relative caratteristiche e le tecniche applicative si basano sulla normativa attualmente vigente in Europa (p. es. EN) e/o in Germania (p. es. DIN/DVGW).

Alcuni passaggi del testo possono rimandare a disposizioni tecniche in vigore in Europa/Germania. Queste disposizioni fungono da raccomandazioni per gli altri paesi, qualora in essi non siano vigenti prescrizioni nazionali equivalenti. Le rispettive leggi, standard, prescrizioni, norme e altre disposizioni tecniche nazionali sono prioritarie rispetto alle direttive tedesche/europee contenute nelle presenti istruzioni: le informazioni qui presentate non sono vincolanti per gli altri paesi e le altre regioni e vanno intese, come detto, alla stregua di un supporto.

2 Informazioni sul prodotto

2.1 Norme e regolamenti

Le norme e i regolamenti seguenti si applicano in Germania ed Europa. I riferimenti alle specifiche norme nazionali possono essere trovati sul sito web del proprio paese all'indirizzo viega.it/normative.

Regolamenti relativi al paragrafo: Fluidi

Campo di applicazione / avvertenza	Regolamento vigente in Germania
Acqua di scarico da uso domestico	DIN 1986-3

2.2 Descrizione del prodotto

Le cornici griglia Advantix sono adatte all'impiego nel corpo base della Corriacqua Advantix modello 4982.10 e 4982.20.

Le cornici griglia Advantix sono adatte a griglie di Corriacqua Advantix con un'altezza del rivestimento di 12-15 mm (piastrella e collante).

Può essere introdotta solo acqua di scarico domestica, vedi ↗ "Regolamenti relativi al paragrafo: Fluidi" a pag. 6.

Per il montaggio rispettare le istruzioni per l'uso del corpo base.

2.2.1 Visione d'insieme dei componenti

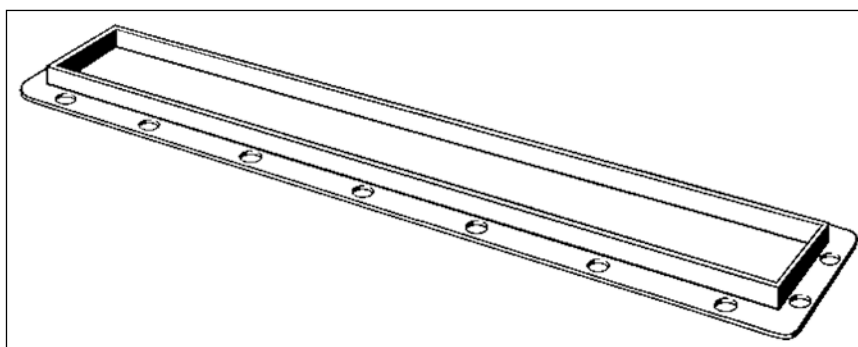


Fig. 1: Componenti e fornitura

Cornice griglia Advantix per Corriacqua Advantix di acciaio inossidabile 1.4301

3 Utilizzo

3.1 Informazioni sul montaggio

3.1.1 Avvertenze importanti

Durante il montaggio:

- Osservare le dimensioni di montaggio.

Dopo il montaggio:

- Ricoprire l'intera superficie della corriacqua.
- Concordare tutti i dettagli di montaggio rilevanti, in particolar modo per quanto riguarda l'impermeabilizzazione, con i responsabili delle opere a seguire.

3.1.2 Dimensioni di montaggio

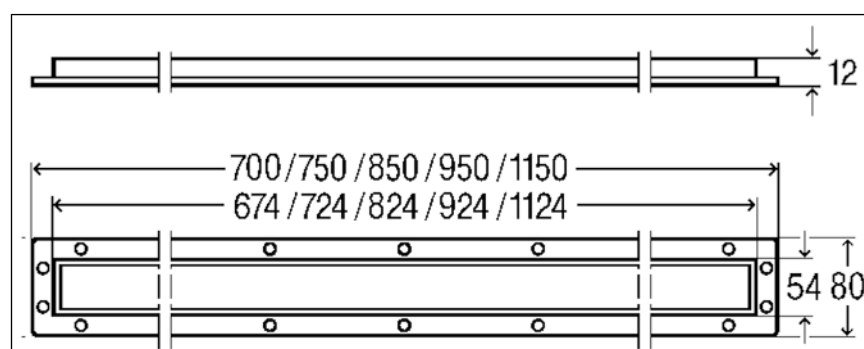


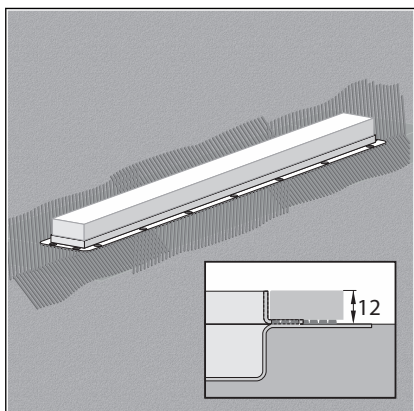
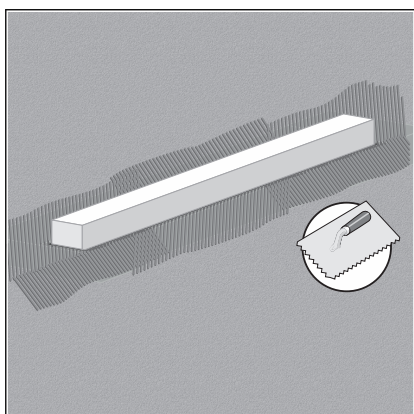
Fig. 2: Dimensioni

Modello	Cod. art.	Lunghezza
4982.45	745 356	750
	745 363	800
	745 370	900
	745 387	1000
	745 394	1200

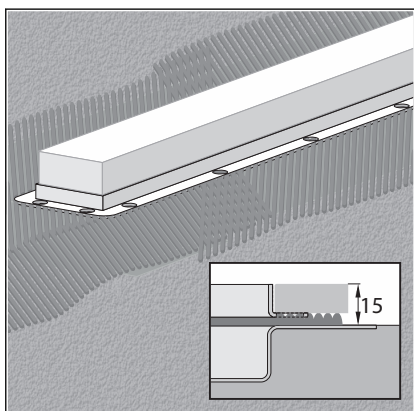
3.2 Montaggio

Prerequisiti:

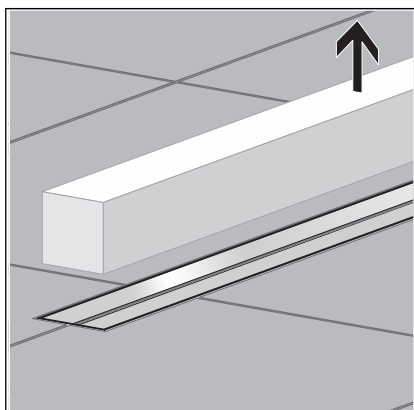
- La Corriacqua è montata secondo le istruzioni per l'uso.
 - L'intera superficie sottostante la Corriacqua è riempita.
 - La Corriacqua è impermeabilizzata e l'impermeabilizzante fluido è completamente indurito.
 - La Corriacqua è dotata di un elemento di protezione.
- Applicare il collante per piastrelle.



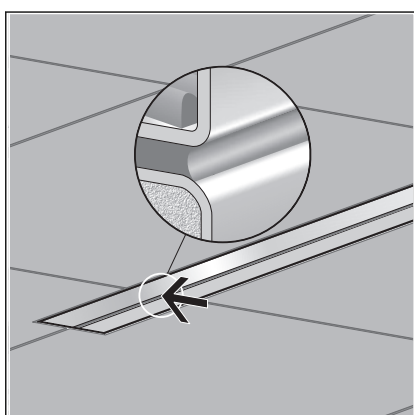
- Altezza di montaggio di 12 mm: comprimere quanto possibile il profilo di finitura delle piastrelle nel collante per piastrelle.



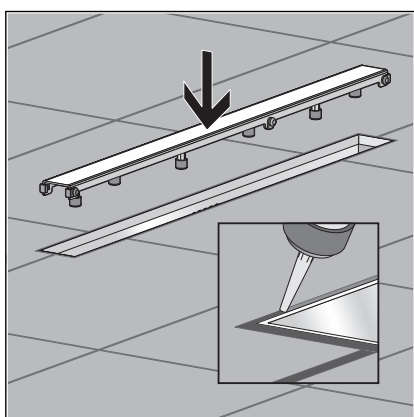
- Altezza di montaggio di 15 mm: posizionare il profilo di finitura delle piastrelle su un letto di collante per piastrelle di 3 mm di spessore.



► Rimuovere l'elemento di protezione.



► Se all'interno della Corriacqua si è formata una fessura, sigillarla con collante per piastrelle o giunti di riempimento.



► Per il montaggio della griglia vedi le istruzioni per l'uso della griglia.

3.3 Smaltimento

Separare il prodotto e l'imballaggio nei rispettivi gruppi di materiali (ad es. carta, metalli, materiali plastici o metalli non ferrosi) e smaltire conformemente alla legislazione nazionale vigente.