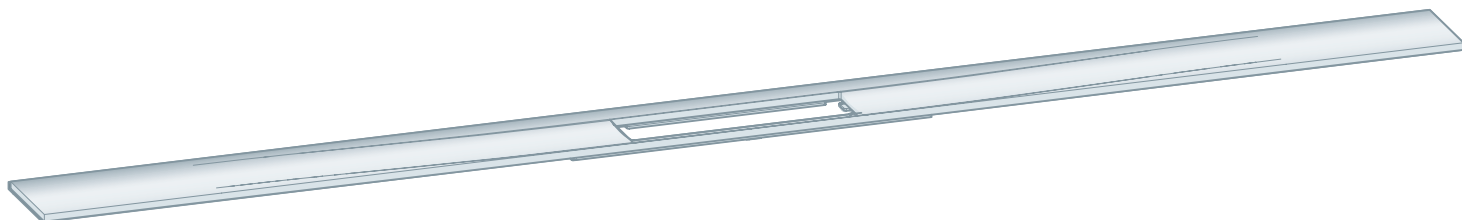


Istruzioni per l'uso

Profilo della Corriacqua Advantix Cleviva



per corpo base della Corriacqua Advantix Cleviva

Modello
4981.30

viega

Indice

1	Note sulle istruzioni per l'uso	3
	1.1 Destinatari	3
	1.2 Identificazione delle note	3
	1.3 Nota su questa versione linguistica	4
2	Informazioni sul prodotto	5
	2.1 Impiego previsto	5
	2.1.1 Campi di impiego	5
	2.1.2 Fluidi	5
	2.2 Accessori necessari	5
3	Montaggio	6
	3.1 Dimensioni di montaggio	6
	3.2 Montaggio nel pavimento piastrellato	7
	3.2.1 Montare il raccordo di compensazione e il profilo della Corriacqua	7
	3.3 Montaggio nel rivestimento di livellamento	15
	3.3.1 Impermeabilizzare la corriacqua	15
	3.3.2 Montare il raccordo di compensazione e il profilo della Corriacqua	17
4	Manutenzione ordinaria	24
	4.1 Avvertenze per la manutenzione	24
5	Smaltimento	25

1 Note sulle istruzioni per l'uso

Questo documento è soggetto a diritti di proprietà, per ulteriori informazioni consultare il sito viega.com/legal.

1.1 Destinatari

Le informazioni contenute in queste istruzioni sono rivolte ai seguenti gruppi di persone:

- Tecnici del settore idrotermosanitario e personale specializzato e qualificato

A persone che non dispongono della formazione professionale o qualifica sopra citata non è consentito eseguire il montaggio, l'installazione ed eventualmente la manutenzione di questo prodotto. Questa limitazione non vale per eventuali avvertenze per l'utilizzo.

L'installazione dei prodotti Viega deve essere eseguita nel rispetto delle regole della tecnica generalmente riconosciute e delle istruzioni per l'uso fornite da Viega.

1.2 Identificazione delle note

Le avvertenze e le note sono messe in risalto rispetto al restante testo e in particolare sono contrassegnate da appositi simboli.



PERICOLO!

Avverte del possibile rischio di lesioni mortali.



AVVERTIMENTO!

Avverte del possibile rischio di lesioni gravi.



ATTENZIONE!

Avverte del possibile rischio di lesioni.



AVVISO!

Avverte del possibile rischio di danni materiali.



Avvertenze e suggerimenti aggiuntivi.

1.3 Nota su questa versione linguistica

Le presenti istruzioni per l'uso contengono informazioni importanti sulla scelta del prodotto o del sistema, sul montaggio e la messa in servizio, nonché sull'impiego previsto e, se necessario, sulle misure di manutenzione. Queste informazioni sui prodotti, le relative caratteristiche e le tecniche applicative si basano sulla normativa attualmente vigente in Europa (p. es. EN) e/o in Germania (p. es. DIN/DVGW).

Alcuni passaggi del testo possono rimandare a disposizioni tecniche in vigore in Europa/Germania. Queste disposizioni fungono da raccomandazioni per gli altri paesi, qualora in essi non siano vigenti prescrizioni nazionali equivalenti. Le rispettive leggi, standard, prescrizioni, norme e altre disposizioni tecniche nazionali sono prioritarie rispetto alle direttive tedesche/europee contenute nelle presenti istruzioni: le informazioni qui presentate non sono vincolanti per gli altri paesi e le altre regioni e vanno intese, come detto, alla stregua di un supporto.

2 Informazioni sul prodotto

2.1 Impiego previsto

2.1.1 Campi di impiego

Il profilo della Corriacqua Advantix Cleviva è concepito per il montaggio su un corpo base della Corriacqua Advantix Cleviva.

2.1.2 Fluidi

- La temperatura dell'acqua di scarico può raggiungere per breve tempo i 95 °C. Per funzionamento continuo la temperatura deve essere decisamente inferiore.
- Liquidi con un valore di pH superiore a 4 ed inferiore a 10.

Non è consentito introdurre acqua di scarico che possa danneggiare i componenti del prodotto.

2.2 Accessori necessari

Per il montaggio completo sono richiesti un raccordo di compensazione Advantix Cleviva (modello 4981.84) e un inserto della Corriacqua (modello 4981.50 o 4981.60).

3 Montaggio

3.1 Dimensioni di montaggio

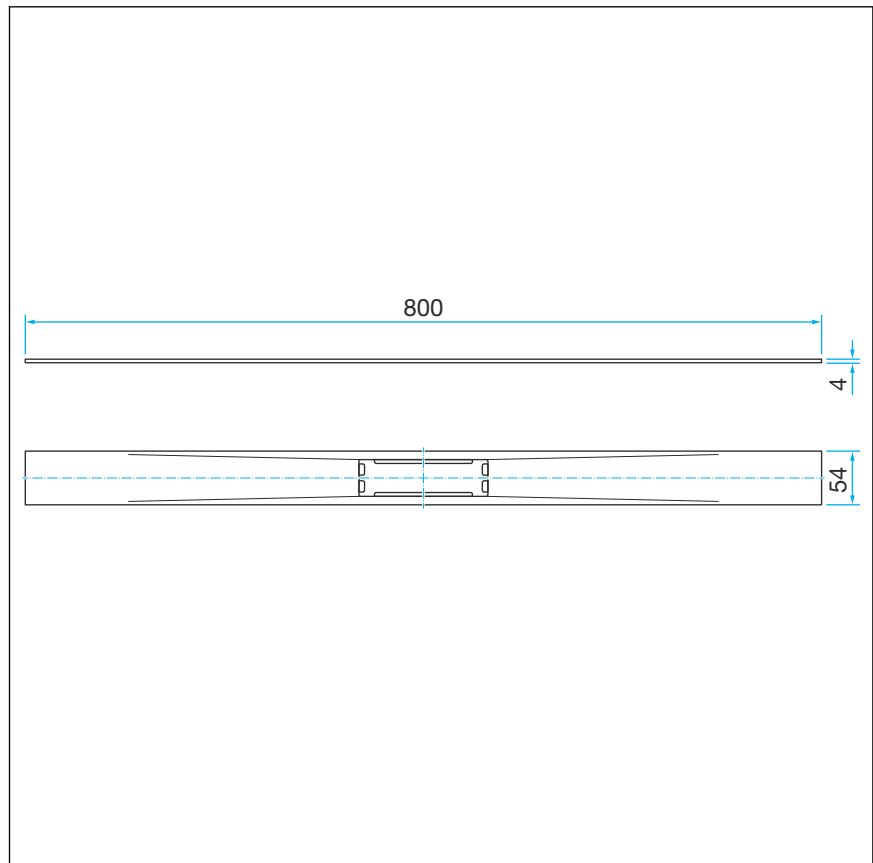


Fig. 1: Dimensioni

3.2 Montaggio nel pavimento piastrellato

3.2.1 Montare il raccordo di compensazione e il profilo della Corriacqua

Determinare le dimensioni

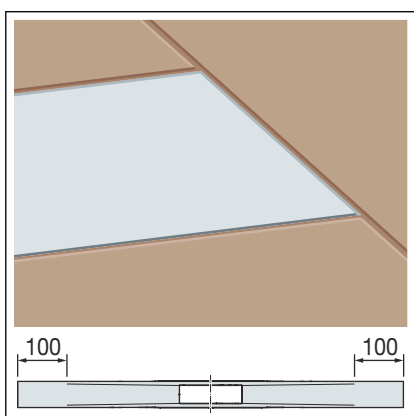
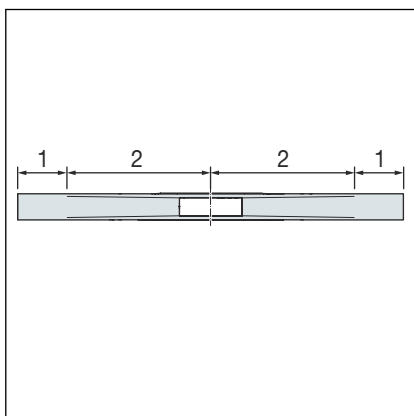


Il profilo Corriacqua può essere accorciato.

Anche i profili colorati possono essere accorciati. Quando si accorcia il profilo colorato (rivestito in PVD), il materiale di base, l'acciaio inossidabile, diventa visibile sulle estremità tagliate. Montare il profilo accorciato in modo tale che l'estremità tagliata non sia nell'area visibile.

Il profilo Corriacqua è suddiviso in due zone di scarico.

- 1 Zona di scarico (piatta, nessuna pendenza)
- 2 Zona di scarico (con contorno, pendenza 1–2%)

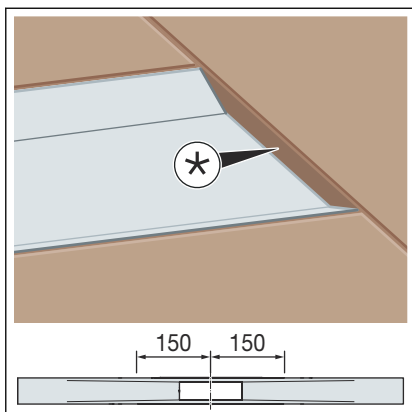


Il profilo della Corriacqua può essere accorciato alle estremità della zona di scarico fino a 100 mm.

Per poter realizzare lunghezze profilo personalizzate, il profilo della Corriacqua e le piastrelle sono alla stessa altezza.

Lunghezze realizzabili della zona di scarico

Lunghezza del profilo	Lunghezze realizzabili
800 mm	600–800 mm
1000 mm	800–1000 mm
1200 mm	1000–1200 mm



* Sfalsamento tra il profilo della Corriacqua e la piastrella

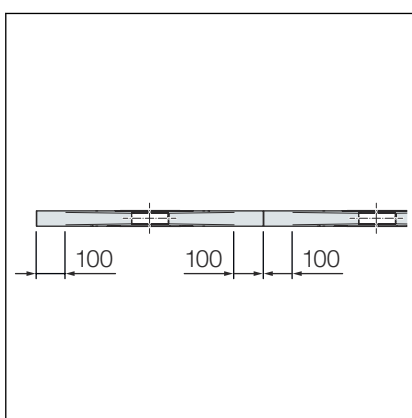
Nella zona di scarico il profilo della Corriacqua può essere accorciato a una lunghezza costruttiva minima di 150 mm per lato a partire dal centro dello scarico.

Lo sfalsamento risultante tra il profilo e la piastrella può essere chiuso con un profilo di finitura per piastrelle o con del silicone.



Se sono necessarie soluzioni >1200 mm, è possibile combinare le lunghezze standard di 800, 1000 e 1200 mm.

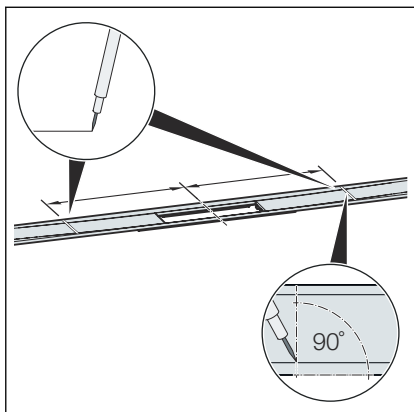
Per evitare uno sfalsamento con la posa di più profili, accorciare i profili solo nella zona di scarico (max. 100 mm).



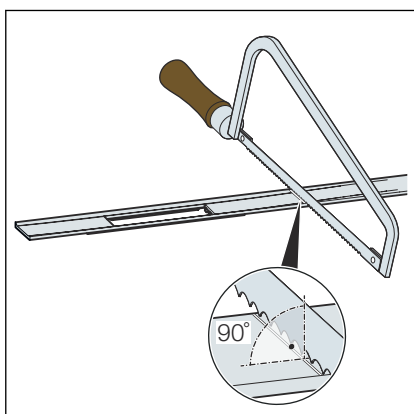
Lunghezze realizzabili della zona di scarico nel caso di Corriacqua affiancate

Lunghezza del profilo	Lunghezze realizzabili
2 x 800 mm	1200–1600 mm
2 x 1000 mm	1600–2000 mm
2 x 1200 mm	2000–2400 mm

Accorciare il profilo della Corriacqua



- Determinare la dimensione desiderata e tracciarla ad angolo retto.

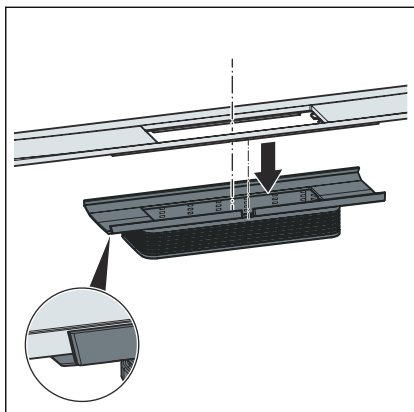


- Tagliare perpendicolarmente a misura il profilo della Corriacqua e sbavare con una sega a mano.

In alternativa è possibile tagliare a misura il profilo con una sega per metalli elettrica o una smerigliatrice angolare a regolazione di velocità con un disco in acciaio inox apposito.

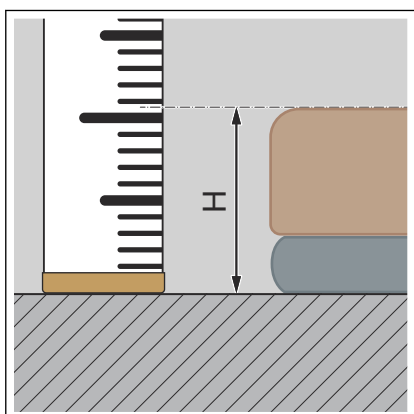
AVVISO! Per evitare fenomeni di corrosione, gli utensili non devono essere stati utilizzati in precedenza per la lavorazione di metalli ferrosi.

Montare il profilo della Corriacqua



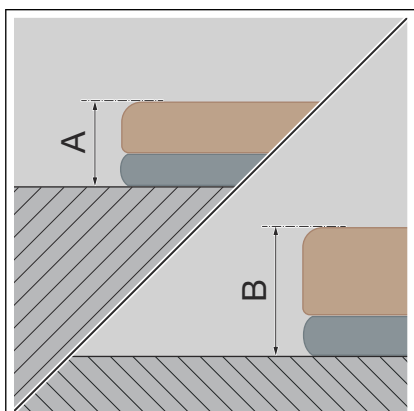
- Spingere il profilo della Corriacqua nel raccordo di compensazione fino alla battuta.

Assicurarsi che il centraggio del profilo della Corriacqua sia inserito perfettamente nella cavità del raccordo di compensazione.

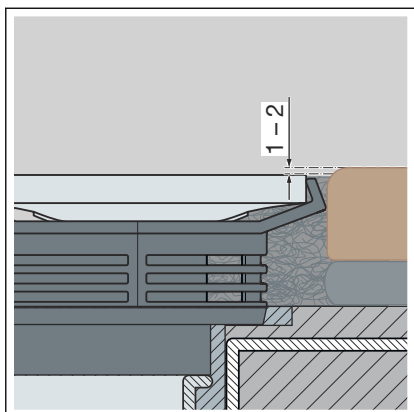


- Determinare l'altezza del rivestimento H.

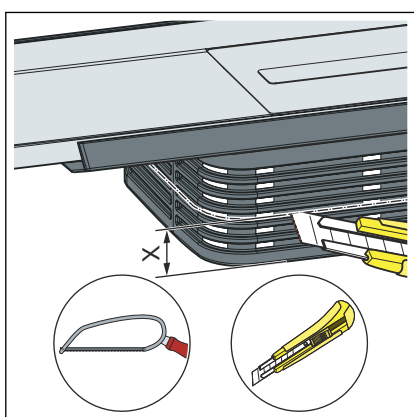
INFORMAZIONE! Per un drenaggio perfetto, si raccomanda di posare il rivestimento a pavimento 1-2 mm più in alto rispetto al profilo della Corriacqua.



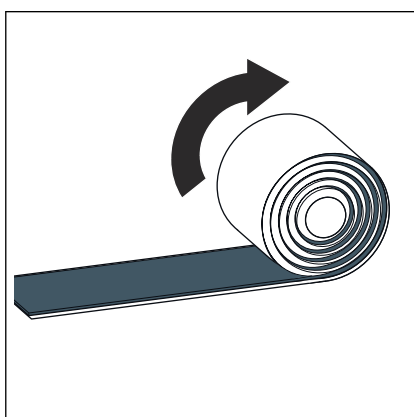
- Grazie al taglio a misura continuo della portagriglia è possibile un'altezza di montaggio di min. A 12 mm fino a B 30 mm per piastrelle e collante per piastrelle.



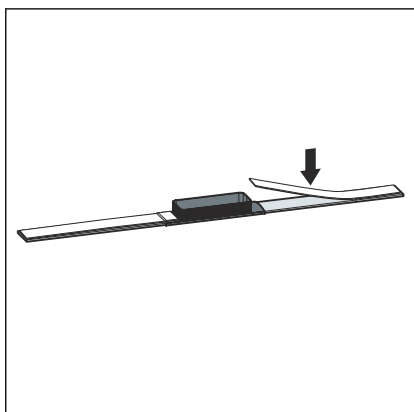
- Posare il rivestimento a pavimento 1-2 mm più alto rispetto al profilo della Corriacqua.



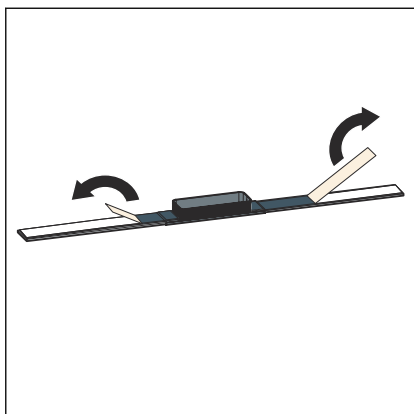
- Dimensione X = 30 mm - H
Tagliare a misura e sbavare la dimensione X lungo l'ausilio di taglio.



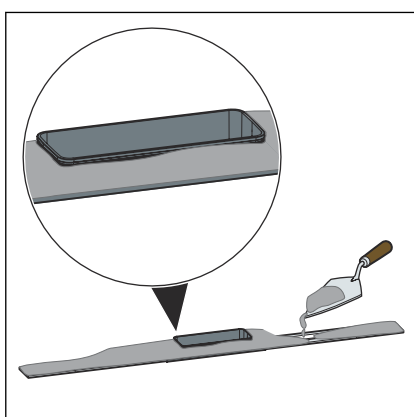
- Srotolare e tagliare a misura il nastro butilico.



- Incollare il nastro butilico al centro sul lato inferiore del profilo della Corriacqua.

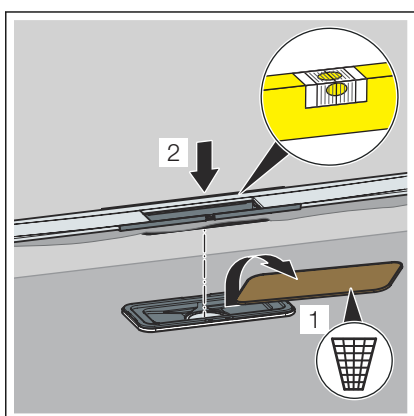


- Rimuovere la pellicola protettiva.

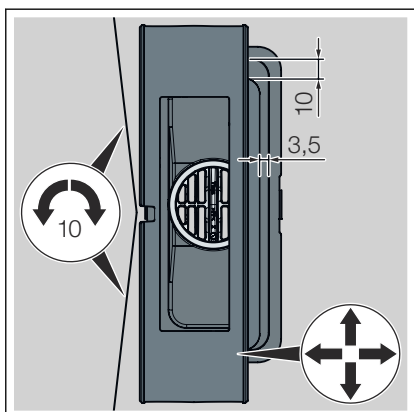


AVVISO! La resistenza alla flessione del collante per piastrelle deve essere almeno di classe S1.

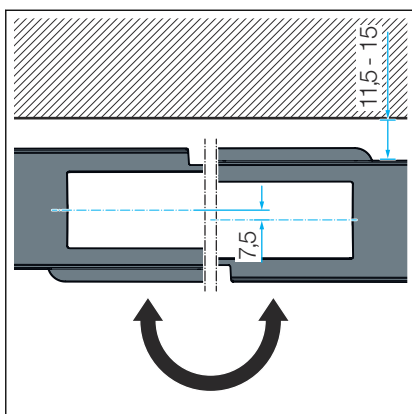
- Applicare il collante per piastrelle su tutta la superficie inferiore del profilo della Corriacqua e sul raccordo di compensazione.



- Rimuovere la protezione da cantiere in materiale a base di legno. Non danneggiare l'impermeabilizzante fluido.
- Inserire il profilo Corriacqua e il raccordo di compensazione altezza.

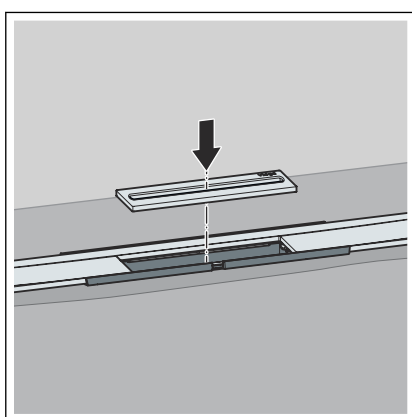


- Allineare in orizzontale il profilo della Corriacqua e il raccordo di compensazione altezza.
 - Il profilo della Corriacqua può essere ruotato radialmente di max. 10 mm (per un profilo di 1200 mm).
 - Per adattare il profilo Corriacqua alla griglia delle piastrelle, il raccordo di compensazione altezza può essere spostato di 3,5 mm longitudinalmente e di 10 mm trasversalmente.

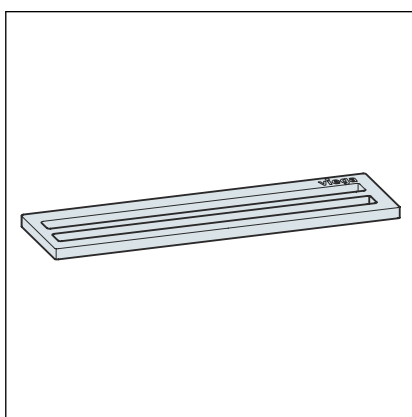


- Il profilo Corriacqua può essere sfalsato di 11,5–15 mm "ruotando di 180° il portagriglia.

Dopo l'allineamento fissare il raccordo di compensazione con il collante per piastrelle.

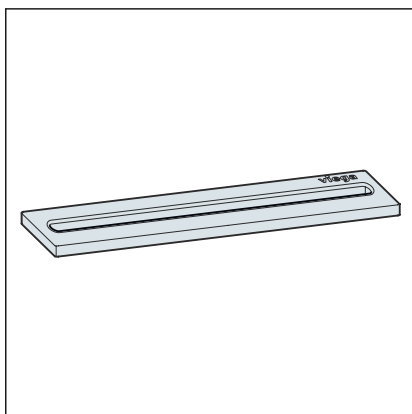


- Posizionare l'inserto Corriacqua.



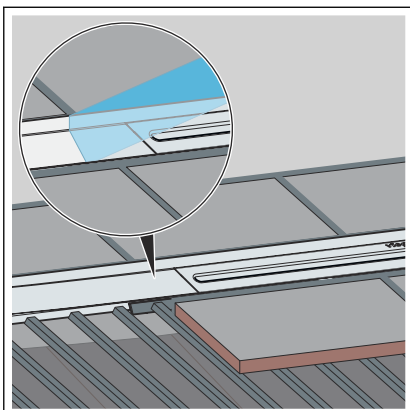
Sono disponibili due tipi di griglia:

- Griglia a due fessure, modello 4981.60



- Griglia a una fessura, modello 4981.50

Posare le piastrelle del pavimento



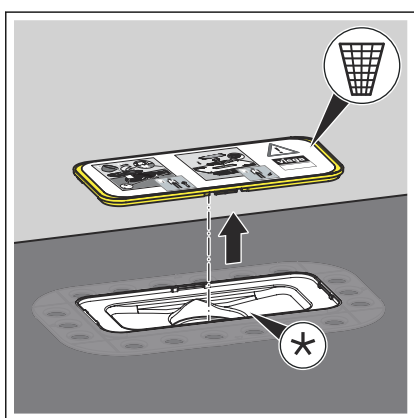
- Applicare il collante per piastrelle.
- Posare le piastrelle fino al profilo della Corriacqua.
- Eventualmente sigillare le fessure tra piastrella ed elemento della griglia con un materiale di riempimento adeguato o con giunti di riempimento.
- Rimuovere la pellicola protettiva.

3.3 Montaggio nel rivestimento di livellamento

3.3.1 Impermeabilizzare la corriacqua

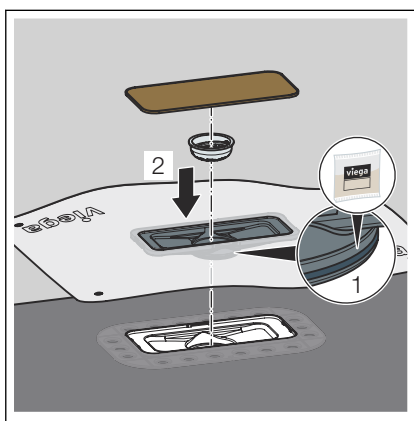


- Consegnare il set di accessori per l'impermeabilizzazione al responsabile per il rivestimento di livellamento (piastrellista).
- Usare esclusivamente gli accessori per l'impermeabilizzazione inclusi nella fornitura.
- In caso di montaggio a parete, inserire la guaina impermeabilizzante nel rivestimento di livellamento o nell'impermeabilizzante fluido sulla parete ascendente.

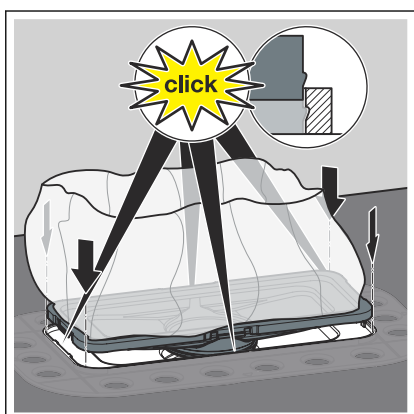


- Rimuovere la protezione da cantiere premontata e provvedere allo smaltimento.

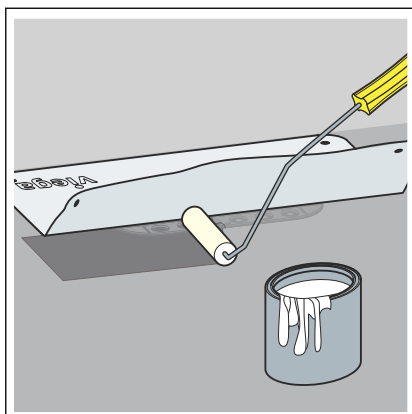
La flangia deve essere pulita e senza residui di materiali.



- Ingrassare la guarnizione.
- Inserire la guaina impermeabilizzante nella flangia.
- Prestare attenzione che la guarnizione sia inserita correttamente nella sede.
- Inserire il filtro.
- Inserire la protezione da cantiere in materiale a base di legno.

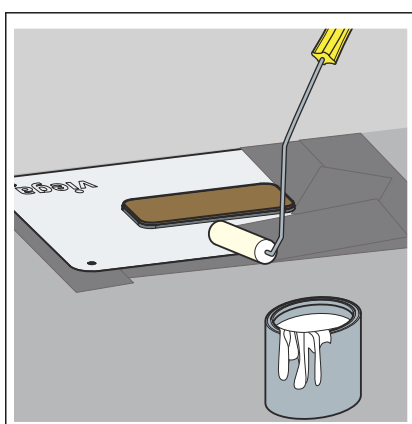


- Inserire la guaina impermeabilizzante nella flangia fino alla battuta. Devono scattare in posizione tutti i quattro punti di fissaggio.



INFORMAZIONE! Osservare le avvertenze di utilizzo del produttore del rivestimento di livellamento.

- Ripiegare la guaina impermeabilizzante.
- Realizzare la mano di fondo del massetto con il primo strato di primer di fondo (ad es. con Arturo EP).
- Premere la guaina impermeabilizzante senza pieghe nel primer di fondo ancora fluido.



- Dopo l'asciugatura del primo strato, applicare generosamente il secondo strato di primer di fondo sulla guaina impermeabilizzante e il massetto.

3.3.2 Montare il raccordo di compensazione e il profilo della Corriacqua

Determinare le dimensioni

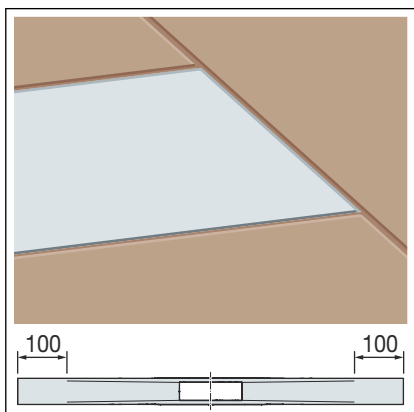
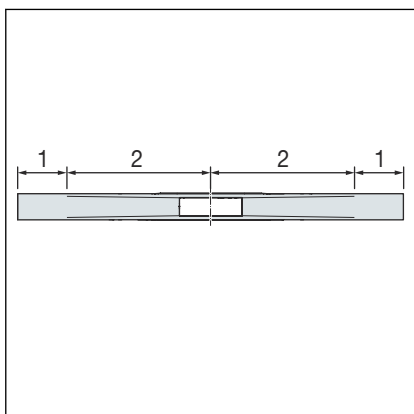


Il profilo Corriacqua può essere accorciato.

Anche i profili colorati possono essere accorciati. Quando si accorcia il profilo colorato (rivestito in PVD), il materiale di base, l'acciaio inossidabile, diventa visibile sulle estremità tagliate. Montare il profilo accorciato in modo tale che l'estremità tagliata non sia nell'area visibile.

Il profilo Corriacqua è suddiviso in due zone di scarico.

- 1 Zona di scarico (piatta, nessuna pendenza)
- 2 Zona di scarico (con contorno, pendenza 1–2%)



Il profilo della Corriacqua può essere accorciato alle estremità della zona di scarico fino a 100 mm.

Per poter realizzare lunghezze profilo personalizzate, il profilo della Corriacqua e le piastrelle sono alla stessa altezza.

Lunghezze realizzabili della zona di scarico

Lunghezza del profilo	Lunghezze realizzabili
800 mm	600–800 mm
1000 mm	800–1000 mm
1200 mm	1000–1200 mm

* Sfalsamento tra il profilo della Corriacqua e la piastrella

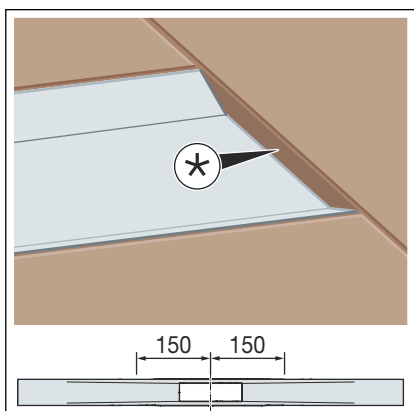
Nella zona di scarico il profilo della Corriacqua può essere accorciato a una lunghezza costruttiva minima di 150 mm per lato a partire dal centro dello scarico.

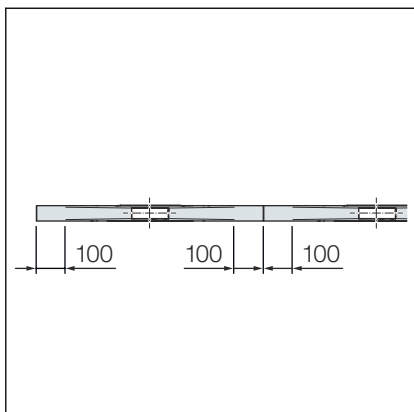
Lo sfalsamento risultante tra il profilo e la piastrella può essere chiuso con un profilo di finitura per piastrelle o con del silicone.



Se sono necessarie soluzioni >1200 mm, è possibile combinare le lunghezze standard di 800, 1000 e 1200 mm.

Per evitare uno sfalsamento con la posa di più profili, accorciare i profili solo nella zona di scarico (max. 100 mm).

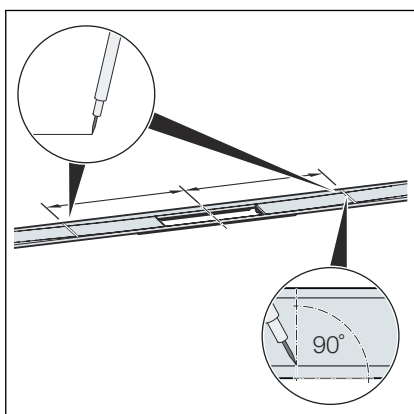




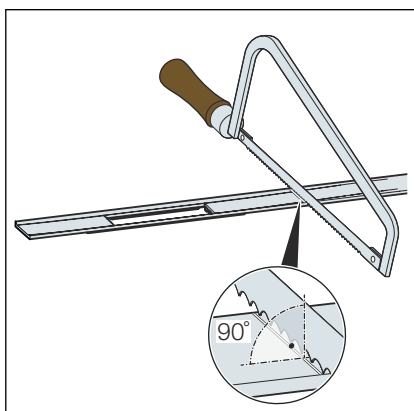
Lunghezze realizzabili della zona di scarico nel caso di Corriacqua affiancate

Lunghezza del profilo	Lunghezze realizzabili
2 x 800 mm	1200–1600 mm
2 x 1000 mm	1600–2000 mm
2 x 1200 mm	2000–2400 mm

Accorciare il profilo della Corriacqua



► Determinare la dimensione desiderata e tracciarla ad angolo retto.

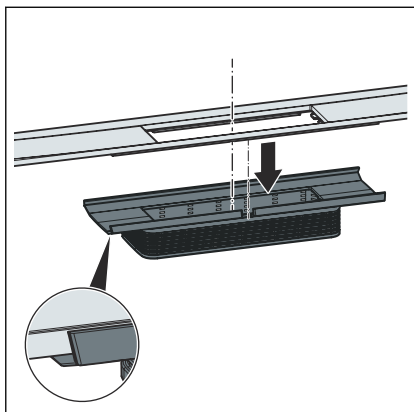


► Tagliare perpendicolarmente a misura il profilo della Corriacqua e sbavare con una sega a mano.

In alternativa è possibile tagliare a misura il profilo con una sega per metalli elettrica o una smerigliatrice angolare a regolazione di velocità con un disco in acciaio inox apposito.

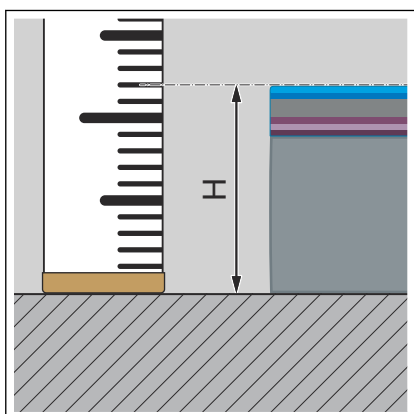
AVVISO! Per evitare fenomeni di corrosione, gli utensili non devono essere stati utilizzati in precedenza per la lavorazione di metalli ferrosi.

Montare il profilo della Corriacqua

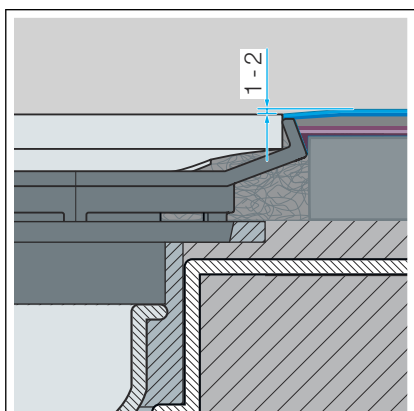


- Spingere il profilo della Corriacqua nel raccordo di compensazione fino alla battuta.

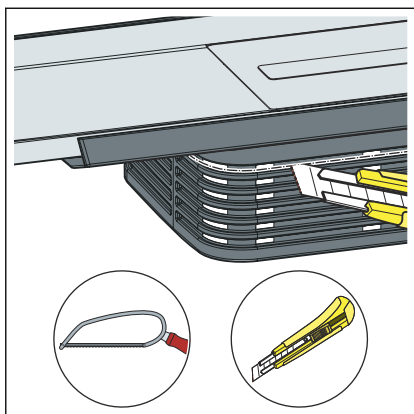
Assicurarsi che il centraggio del profilo della Corriacqua sia inserito perfettamente nella cavità del raccordo di compensazione.



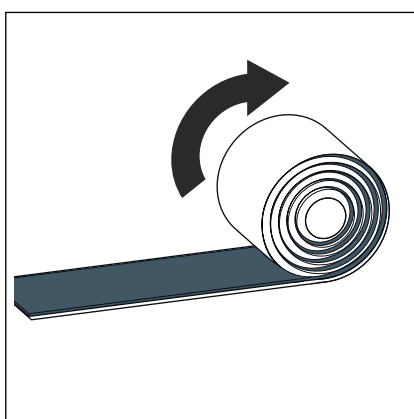
- Determinare l'altezza del rivestimento H.



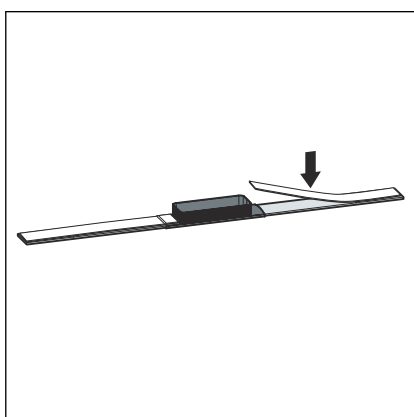
INFORMAZIONE! Per un drenaggio perfetto, si raccomanda di posare il rivestimento a pavimento 1-2 mm più in alto rispetto al profilo della Corriacqua.



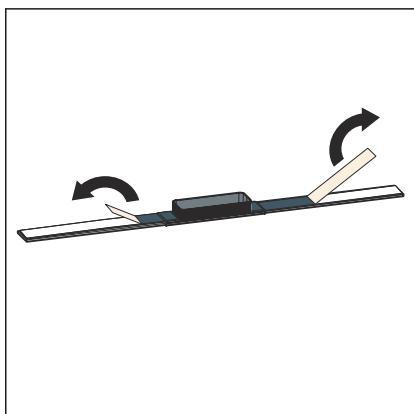
- Accorciare il raccordo di compensazione altezza a 12 mm e sbavare.



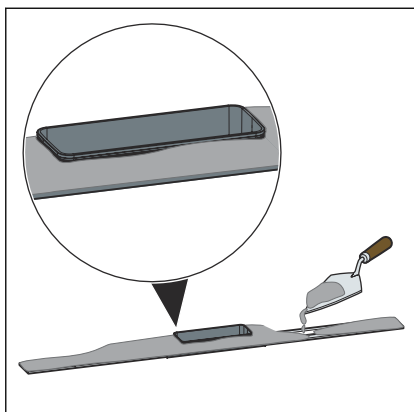
- Srotolare e tagliare a misura il nastro butilico.



- Incollare il nastro butilico al centro sul lato inferiore del profilo della Corriacqua.

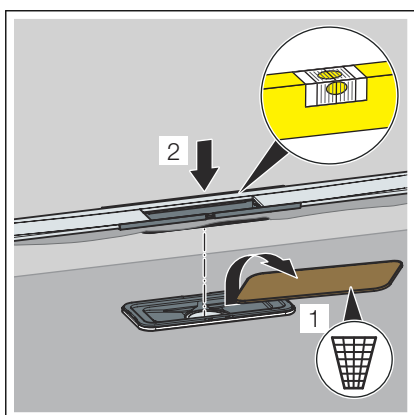


- Rimuovere la pellicola protettiva.

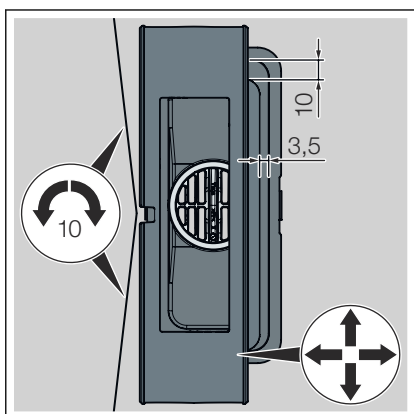


AVVISO! La resistenza alla flessione del collante per piastrelle deve essere almeno di classe S1.

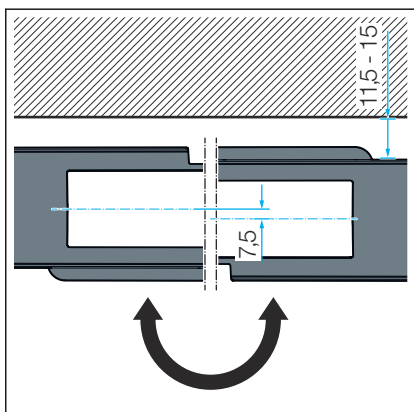
- Applicare il collante per piastrelle su tutta la superficie inferiore del profilo della Corriacqua e sul raccordo di compensazione.



- Rimuovere la protezione da cantiere in materiale a base di legno.
- Inserire il profilo Corriacqua e il raccordo di compensazione altezza.
- Per impedire l'entrata della malta per rasatura o del rivestimento di livellamento, sigillare la zona tra il raccordo di compensazione altezza e lo scarico con il collante per piastrelle.
- Rimuovere l'eventuale collante per piastrelle in eccesso che viene spremuto sui lati del profilo.

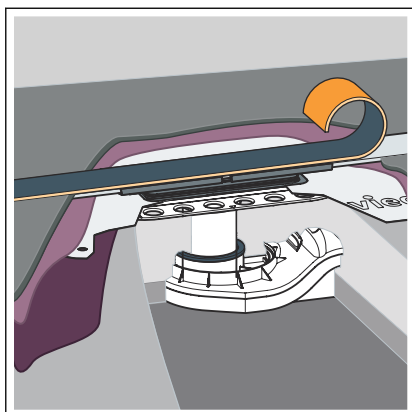


- Allineare in orizzontale il profilo della Corriacqua e il raccordo di compensazione altezza.
 - Il profilo della Corriacqua può essere ruotato radialmente di max. 10 mm (per un profilo di 1200 mm).
 - Per adattare il profilo Corriacqua alla griglia delle piastrelle, il raccordo di compensazione altezza può essere spostato di 3,5 mm longitudinalmente e di 10 mm trasversalmente

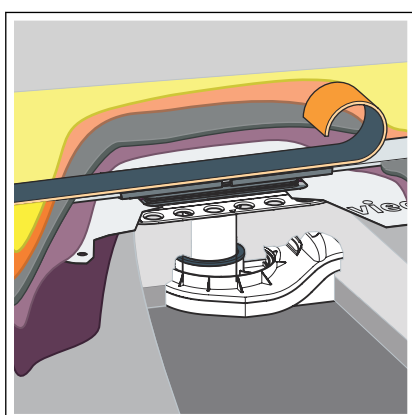


- Il profilo Corriacqua può essere sfalsato di 11,5–15 mm ruotando di 180° il portagriglia.

Dopo l'allineamento fissare il raccordo di compensazione con il collante per piastrelle.



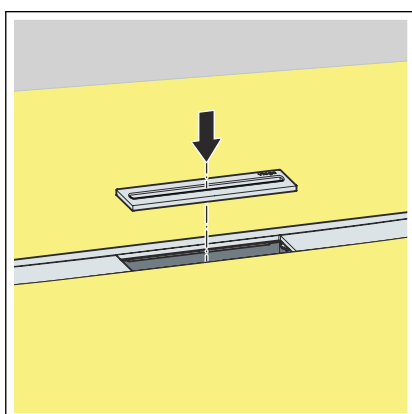
- Per evitare che il rivestimento di livellamento venga applicato sul profilo, rivestire con nastro il profilo (ad es. con nastro di gommapiuma o un foglio di schiuma XPS).
- Applicare la malta per rasatura (ad es. Arturo EP) secondo i dati del produttore. Incorporare completamente il profilo nella malta per rasatura.



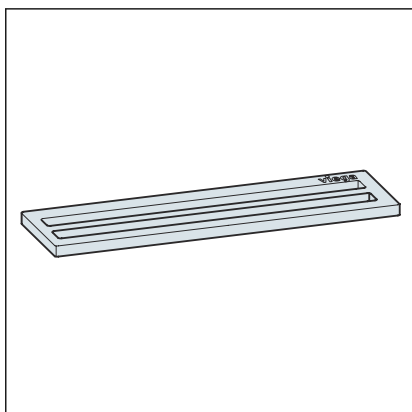
- Quando la malta per rasatura è asciutta, applicare il rivestimento di livellamento e il sigillante (ad es. Arturo PU) secondo i dati del produttore.

INFORMAZIONE! Per evitare l'accumulo di acqua sul profilo Corriacqua, applicare il rivestimento di livellamento 1-2 mm più alto del profilo.

- Quando il rivestimento di livellamento si è indurito, rimuovere la striscia di gommapiuma o il foglio di schiuma XPS dal profilo.
- Sbavare e pulire il bordo sul passaggio al profilo.

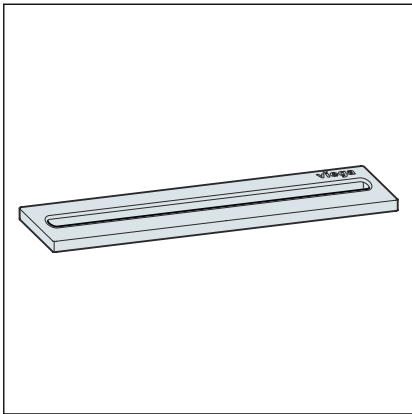


- Posizionare l'inserto Corriacqua.



Sono disponibili due tipi di griglia:

- Griglia a due fessure, modello 4981.60



- Griglia a una fessura, modello 4981.50

4 Manutenzione ordinaria

4.1 Avvertenze per la manutenzione

Per la manutenzione ordinaria e per evitare macchie di calcare sulla griglia e sulla cornice può essere usato un sapone normale o un detergente delicato. Non usare sostanze abrasive o oggetti che possano graffiare.

Depositi di sporco grossolani, anche nella zona dello corpo di scarico e del sifone, possono essere eliminati con detergenti per uso domestico. Sciacquare a fondo il detergente con acqua pulita dopo averlo fatto agire per il tempo prescritto. Non devono rimanere residui sui componenti.

5 Smaltimento

Separare il prodotto e l'imballaggio nei rispettivi gruppi di materiali (ad es. carta, metalli, materiali plastici o metalli non ferrosi) e smaltire conformemente alla legislazione nazionale vigente.



Viega Italia S.r.l.

info@viega.it

viega.it

IT • 2022-08 • VP200452

