

## Raccordo a 90° Advantix Vario

### Istruzioni per l'uso



per il collegamento di due corriacqua

**Modello**  
4965.14

**Anno di produzione:**  
da 07/2013

it\_IT

**viega**



# Indice

<b>1</b>	<b>Note sulle istruzioni per l'uso</b>	<b>4</b>
1.1	Destinatari	4
1.2	Nota su questa versione linguistica	4
1.3	Documenti di riferimento	4
<b>2</b>	<b>Informazioni sul prodotto</b>	<b>5</b>
2.1	Norme e regolamenti	5
2.2	Descrizione del prodotto	6
2.2.1	Visione d'insieme dei componenti	7
2.3	Accessori necessari	7
<b>3</b>	<b>Utilizzo</b>	<b>8</b>
3.1	Informazioni sul montaggio	8
3.1.1	Utensili e materiali	8
3.1.2	Dimensioni di montaggio	8
3.2	Montaggio	9
3.3	Smaltimento	11

# 1 Note sulle istruzioni per l'uso

Questo documento è soggetto a diritti di proprietà, per ulteriori informazioni consultare il sito [viega.com/legal](http://viega.com/legal).

## 1.1 Destinatari

Le informazioni contenute in queste istruzioni sono rivolte ai seguenti gruppi di persone:

- Tecnici del settore idrotermosanitario e a personale specializzato e qualificato
- Piastrellisti

A persone che non dispongono della formazione professionale o qualifica sopra citata non è consentito eseguire il montaggio, l'installazione ed eventualmente la manutenzione di questo prodotto. Questa limitazione non vale per eventuali avvertenze per l'utilizzo.

L'installazione dei prodotti Viega deve essere eseguita nel rispetto delle regole della tecnica generalmente riconosciute e delle istruzioni per l'uso fornite da Viega.

## 1.2 Nota su questa versione linguistica

Le presenti istruzioni per l'uso contengono informazioni importanti sulla scelta del prodotto o del sistema, sul montaggio e la messa in servizio, nonché sull'impiego previsto e, se necessario, sulle misure di manutenzione. Queste informazioni sui prodotti, le relative caratteristiche e le tecniche applicative si basano sulla normativa attualmente vigente in Europa (p. es. EN) e/o in Germania (p. es. DIN/DVGW).

Alcuni passaggi del testo possono rimandare a disposizioni tecniche in vigore in Europa/Germania. Queste devono fungere da raccomandazioni per gli altri paesi, qualora in essi non siano vigenti prescrizioni nazionali equivalenti. Le rispettive leggi, standard, prescrizioni, norme e altre disposizioni tecniche nazionali sono prioritarie rispetto alle direttive tedesche/europee contenute nelle presenti istruzioni: le informazioni qui presentate non sono vincolanti per gli altri paesi e le altre regioni e vanno intese, come detto, alla stregua di un supporto.

## 1.3 Documenti di riferimento

Le presenti istruzioni descrivono il montaggio di un elemento di ampliamento di una corriacqua Advantix Vario in passi generici.



*Per il montaggio dell'elemento di ampliamento è necessario anche osservare le istruzioni per l'uso della corriacqua Advantix Vario.*

## 2 Informazioni sul prodotto

### 2.1 Norme e regolamenti

Le norme e i regolamenti seguenti si applicano in Germania ed Europa. I riferimenti alle specifiche norme nazionali possono essere trovati sul sito web del proprio paese all'indirizzo [viega.it/normative](http://viega.it/normative).

#### Regolamenti relativi al paragrafo: Impermeabilizzazione

Campo di applicazione / avvertenza	Regolamento vigente in Germania
Classe di resistenza del sottofondo nonché impermeabilizzante fluido adatto	ZDB-Merkblatt 8/2012
Classe di resistenza del sottofondo nonché impermeabilizzante fluido adatto	Leitfaden zur Abdichtung im Verbund (AIV)
Impermeabilizzanti fluidi omologati con attestazione di applicabilità edilizia per classi di resistenza A e AO	ETAG 022 T1
Impermeabilizzanti fluidi omologati con attestazione di applicabilità edilizia per le classi di resistenza A, B e C	DIBt-Bauregelliste A, Teil 2 des DIBt und Prüfgrundsätze für Abdichtungen im Verbund (PG AIV-F)
Impermeabilizzanti fluidi omologati	EN 14891

#### Regolamenti relativi al paragrafo: Fluidi

Campo di applicazione / avvertenza	Regolamento vigente in Germania
Acqua di scarico da uso domestico	DIN 1986-3

## 2.2 Descrizione del prodotto

### Raccordo intermedio 90°

Il raccordo intermedio 90° serve a montare corriacqua nella variante a L e a U.

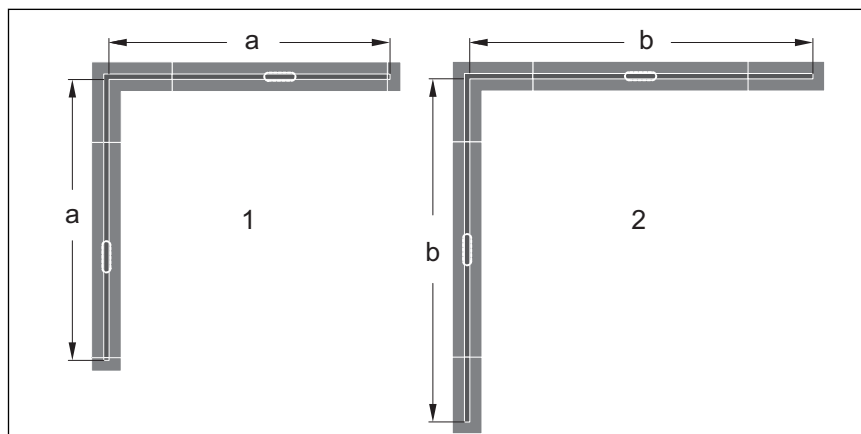
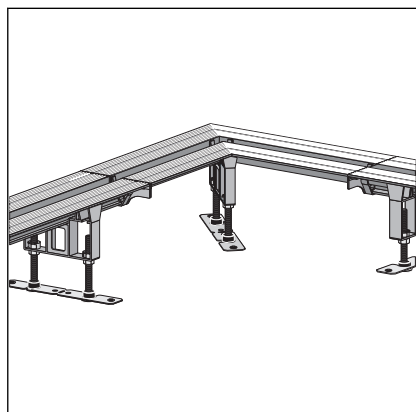


Fig. 1: Varianti di installazione con raccordi intermedi 90° per la variante a L

- 1 con raccordi di chiusura
- 2 con terminali di chiusura
- a - 557-1457 mm
- b - max. 1686 mm

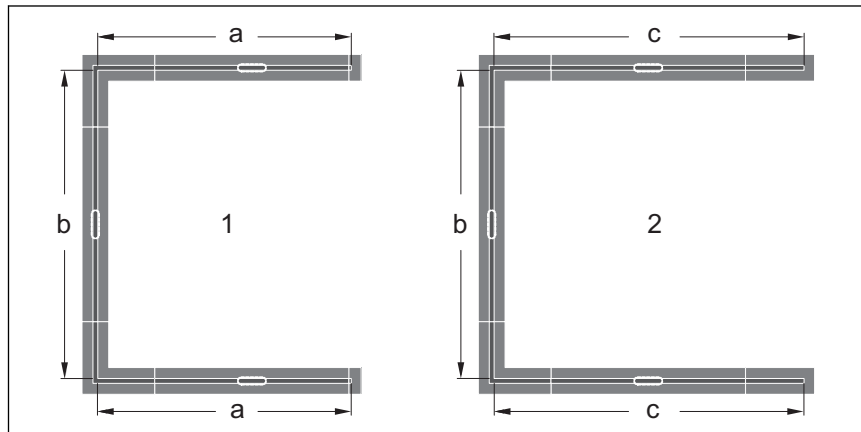


Fig. 2: Varianti di installazione con raccordi intermedi 90° per la variante a U

- 1 con raccordi di chiusura
- 2 con terminali di chiusura
- a - 557-1457 mm
- b - 792-1692 mm
- c - max. 1686 mm

## 2.2.1 Visione d'insieme dei componenti

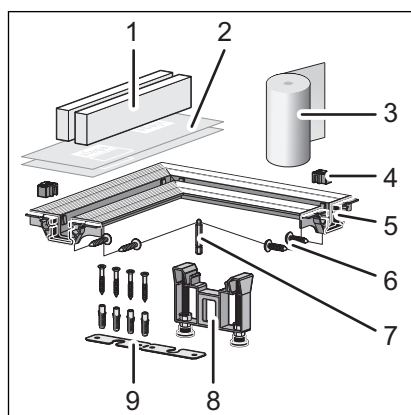


Fig. 3: Raccordo intermedio 90°, fornitura

- 1 - Elemento di protezione di polistirolo
- 2 - Pellicola protettiva
- 3 - Guaina impermeabilizzante
- 4 - Distanziali
- 5 - Raccordo intermedio 90°
- 6 - Viti
- 7 - Brugola grandezza 4
- 8 - Piedino, regolabile in altezza
- 9 - Materiale di fissaggio

## 2.3 Accessori necessari

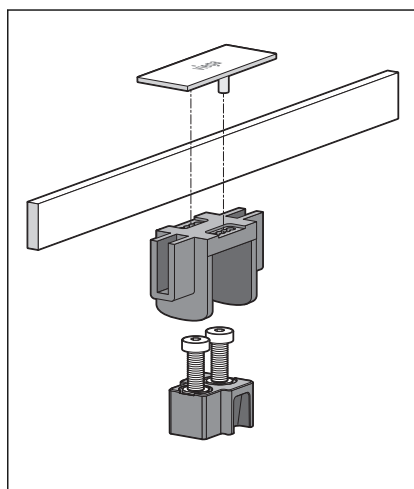


Fig. 4: Set griglia a listello

Per ogni componente installato sono necessari *due* set griglia a listello corrispondenti. L'intera gamma e i dati necessari sono riportati nel catalogo.

## 3 Utilizzo

### 3.1 Informazioni sul montaggio

#### 3.1.1 Utensili e materiali

Sono necessari

- Cacciavite
- Brugola grandezza 4

#### Collante

Il collante può essere usato per un massimo di 18 mesi.

La data di confezionamento è riportata sul bordo superiore della cartuccia. Le prime due cifre indicano il mese, la cifra seguente indica l'anno.

**Esempio** 085... Data di confezionamento = Agosto (08) 2015 (5)

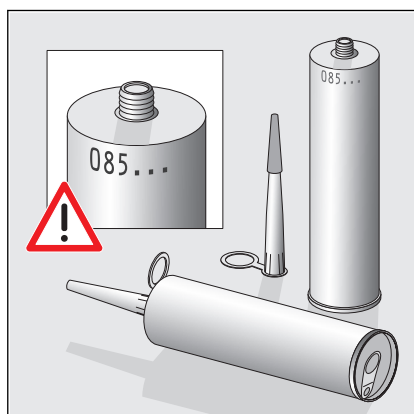


Fig. 5: Data di confezionamento del collante

#### 3.1.2 Dimensioni di montaggio

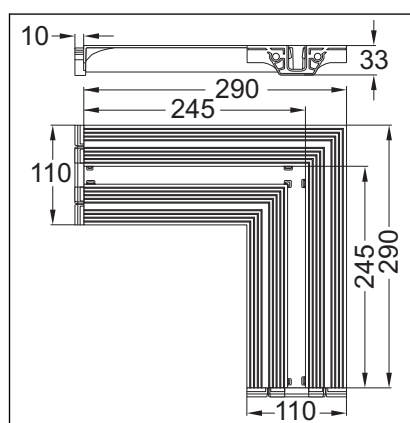


Fig. 6: Dimensioni



## 3.2 Montaggio

### Montare il raccordo intermedio 90°

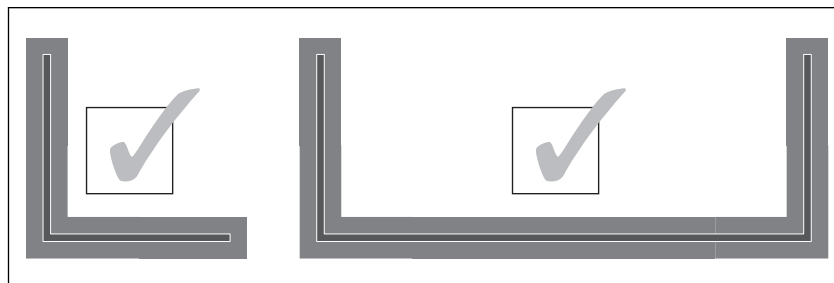
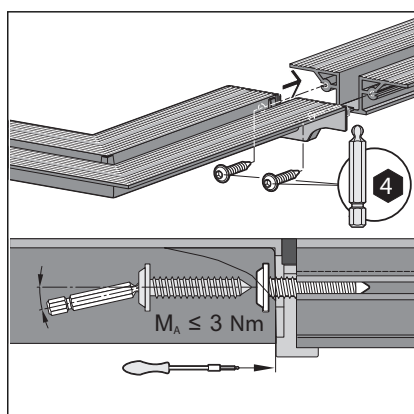


Fig. 7: Variante di montaggio



- Usare il raccordo di 90° solo con la variante di montaggio angolare.
- Non accorciare il raccordo a 90°!



- Avvitare il raccordo intermedio 90° diritto sul profilo.

Se viene usato un avvitatore a batteria avvitare a mano gli ultimi giri del filetto.

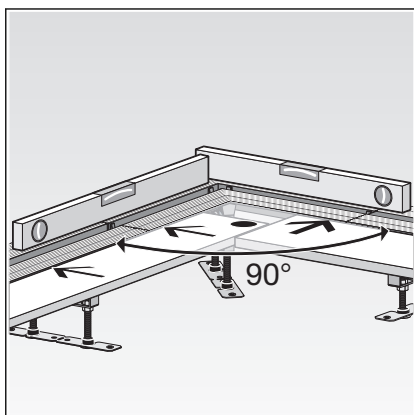
Le viti devono essere strette solo a mano!



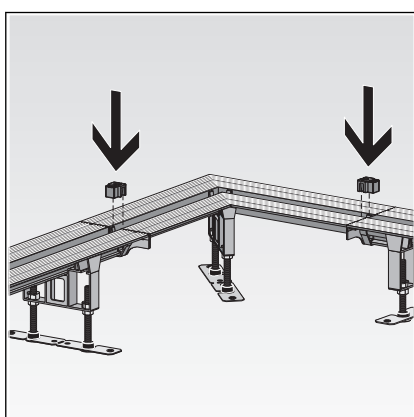
- ⇒ Il raccordo intermedio 90° è montato correttamente se la guarnizione viene **leggermente** compressa.

Montare i piedini regolabili, vedi le istruzioni per l'uso della corriacqua Advantix Vario.

### Allineare il raccordo intermedio 90°

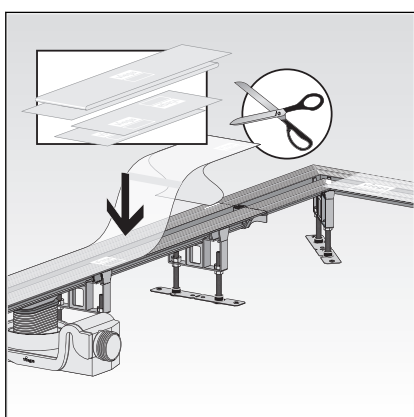


- Allineare reciprocamente sia in posizione orizzontale che a 90° la corriacqua con il raccordo intermedio 90°.



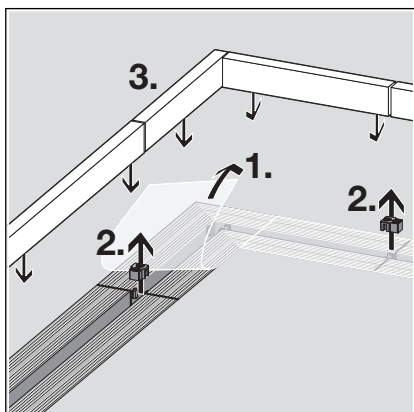
- Posizionare i distanziali.  
I distanziali evitano che la corriacqua, durante l'indurimento del massetto, si deformi.

### Preparare per opere a seguire

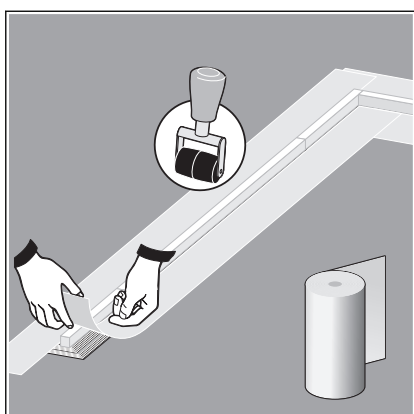


- Se necessario accorciare la pellicola protettiva e incollarla sulla flangia.

- Riempire con massetto la superficie sottostante la corriacqua (vedi anche le istruzioni per l'uso della corriacqua).
- Lasciare indurire il massetto.



- Rimuovere la pellicola protettiva (1).
- Rimuovere i distanziali (2).
- Se necessario pulire la flangia, ad es. con isopropanolo.
- Tagliare a misura e posizionare l'elemento di protezione (3).



- Applicare e distribuire il collante (vedi anche le istruzioni per l'uso della corriacqua).
- Applicare l'impermeabilizzante fluido (vedi anche le istruzioni per l'uso della corriacqua).
- Tagliare opportunamente la guaina impermeabilizzante.
- Posizionare la guaina impermeabilizzante sulla flangia in modo tale che la flangia e il massetto siano coperti in modo uniforme.  
Sovrapporre gli angoli.
- Con un rullo rifinire accuratamente i punti incollati.

Per le successive operazioni vedi le istruzioni per l'uso della corriacqua.

### 3.3 Smaltimento

Separare il prodotto e l'imballaggio nei rispettivi gruppi di materiali (ad es. carta, metalli, materiali plastici o metalli non ferrosi) e smaltire conformemente alla legislazione nazionale vigente.