

Istruzioni per l'uso

## Set accessori Advantix Vario



adatto a raccordo a 90° Advantix Vario modello 4965.14, 4966.14

**Modello**  
4965.51

**Anno di produzione (da)**  
07/2013

**viega**

# Indice

<b>1</b>	<b>Note sulle istruzioni per l'uso</b>	<b>3</b>
	1.1 Destinatari	3
	1.2 Nota su questa versione linguistica	3
	1.3 Documenti di riferimento	3
<b>2</b>	<b>Informazioni sul prodotto</b>	<b>5</b>
	2.1 Norme e regolamenti	5
	2.2 Descrizione del prodotto	5
	2.2.1 Visione d'insieme	6
<b>3</b>	<b>Utilizzo</b>	<b>7</b>
	3.1 Montaggio	7
	3.2 Smaltimento	8

# 1 Note sulle istruzioni per l'uso

Questo documento è soggetto a diritti di proprietà, per ulteriori informazioni consultare il sito [viega.com/legal](http://viega.com/legal).

## 1.1 Destinatari

Le informazioni contenute in queste istruzioni sono rivolte ai seguenti gruppi di persone:

- Tecnici del settore idrotermosanitario e a personale specializzato e qualificato
- Piastrellisti

A persone che non dispongono della formazione professionale o qualifica sopra citata non è consentito eseguire il montaggio, l'installazione ed eventualmente la manutenzione di questo prodotto. Questa limitazione non vale per eventuali avvertenze per l'utilizzo.

L'installazione dei prodotti Viega deve essere eseguita nel rispetto delle regole della tecnica generalmente riconosciute e delle istruzioni per l'uso fornite da Viega.

## 1.2 Nota su questa versione linguistica

Le presenti istruzioni per l'uso contengono informazioni importanti sulla scelta del prodotto o del sistema, sul montaggio e la messa in servizio, nonché sull'impiego previsto e, se necessario, sulle misure di manutenzione. Queste informazioni sui prodotti, le relative caratteristiche e le tecniche applicative si basano sulla normativa attualmente vigente in Europa (p. es. EN) e/o in Germania (p. es. DIN/DVGW).

Alcuni passaggi del testo possono rimandare a disposizioni tecniche in vigore in Europa/Germania. Queste devono fungere da raccomandazioni per gli altri paesi, qualora in essi non siano vigenti prescrizioni nazionali equivalenti. Le rispettive leggi, standard, prescrizioni, norme e altre disposizioni tecniche nazionali sono prioritarie rispetto alle direttive tedesche/europee contenute nelle presenti istruzioni: le informazioni qui presentate non sono vincolanti per gli altri paesi e le altre regioni e vanno intese, come detto, alla stregua di un supporto.

## 1.3 Documenti di riferimento

Le presenti istruzioni descrivono il montaggio di un set accessori di una corriacqua Advantix Vario in passi generici.



Per il montaggio del set accessori è necessario anche osservare le istruzioni per l'uso della corriacqua Advantix Vario.

## 2 Informazioni sul prodotto

### 2.1 Norme e regolamenti

Le norme e i regolamenti seguenti si applicano in Germania ed Europa. I riferimenti alle specifiche norme nazionali possono essere trovati sul sito web del proprio paese all'indirizzo [viega.it/normative](http://viega.it/normative).

#### Regolamenti relativi al paragrafo: Impermeabilizzazione

Campo di applicazione / avvertenza	Regolamento vigente in Germania
Classe di resistenza del sottofondo nonché impermeabilizzante fluido adatto	ZDB-Merkblatt 8/2012
Classe di resistenza del sottofondo nonché impermeabilizzante fluido adatto	Leitfaden zur Abdichtung im Verbund (AIV)
Impermeabilizzanti fluidi omologati con attestazione di applicabilità edilizia per classi di resistenza A e AO	ETAG 022 T1
Impermeabilizzanti fluidi omologati con attestazione di applicabilità edilizia per le classi di resistenza A, B e C	DIBt-Bauregelliste A, Teil 2 des DIBt und Prüfgrundsätze für Abdichtungen im Verbund (PG AIV-F)
Impermeabilizzanti fluidi omologati	EN 14891

#### Regolamenti relativi al paragrafo: Fluidi

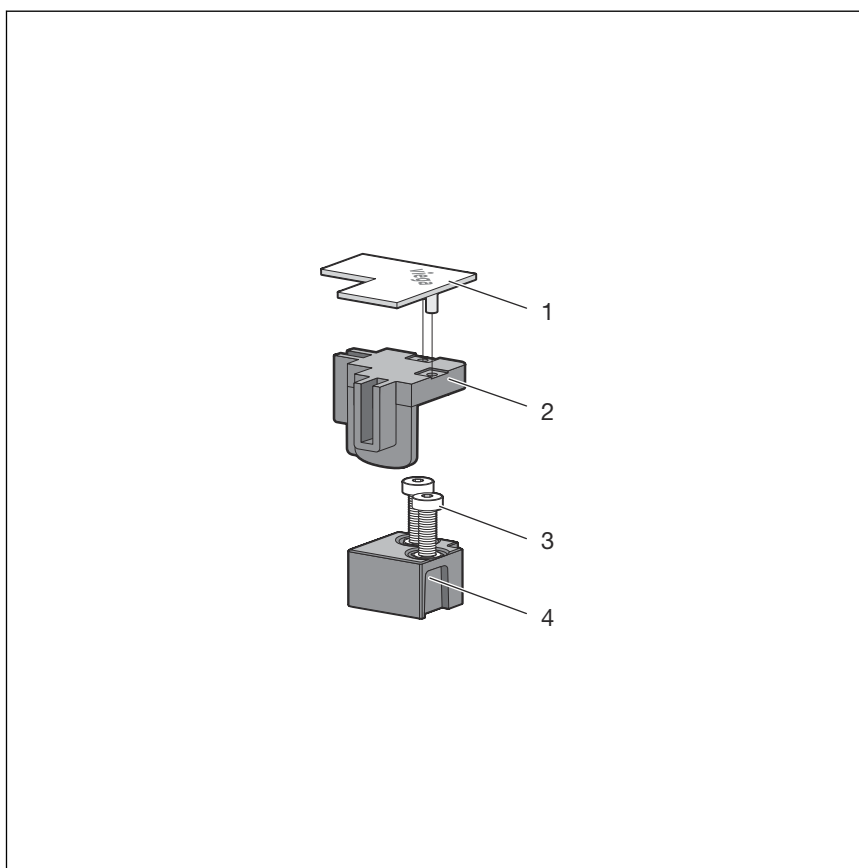
Campo di applicazione / avvertenza	Regolamento vigente in Germania
Acqua di scarico da uso domestico	DIN 1986-3

### 2.2 Descrizione del prodotto

Il set accessori ad angolo può essere montato solo sulla Corriacqua Advantix Vario Viega modello 4965.10.

		Descrizione
Modello	4965.51	Set accessori ad angolo Advantix, per l'uso in combinazione con il raccordo a 90° modello 4965.14 / 4966.14, con placca di copertura
Articolo	711 757	Versione lucida
	711 788	Versione opaca
	711 771	Versione nera
	711 764	Versione bianca

## 2.2.1 Visione d'insieme

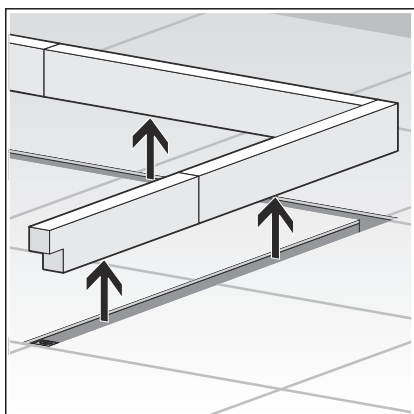


**Fig. 1: Fornitura**

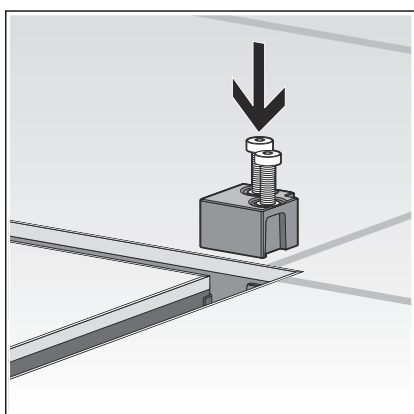
- 1 - Placca di copertura
- 2 - Supporto griglia
- 3 - Viti
- 4 - Inserto ad angolo

## 3 Utilizzo

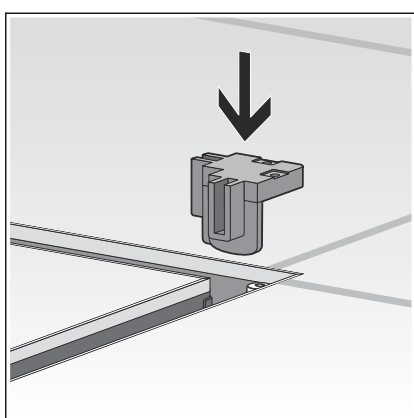
### 3.1 Montaggio



- Rimuovere l'elemento di protezione.



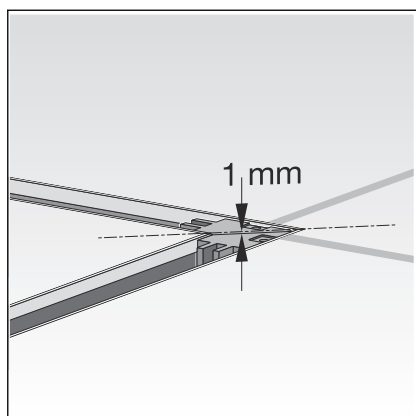
- Inserire l'inserto angolare con le viti.



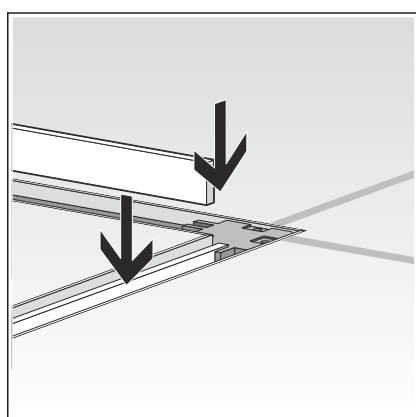
- Appoggiare il supporto griglia sulla vite e adattarlo all'altezza delle piastrelle.

L'altezza massima della griglia a listello può essere 20 mm al di sopra della flangia.

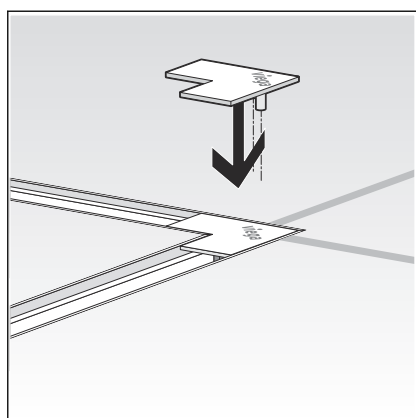
Se viene utilizzato un set per pietra naturale, l'altezza massima della griglia a listello può essere 30 mm al di sopra della flangia.



- Il bordo superiore del supporto griglia deve essere a circa 1 mm al di sotto del bordo superiore delle piastrelle.



- Inserire le griglie a listello.



- Inserire a pressione la placca di copertura.

## 3.2 Smaltimento

Separare il prodotto e l'imballaggio nei rispettivi gruppi di materiali (ad es. carta, metalli, materiali plastici o metalli non ferrosi) e smaltire conformemente alla legislazione nazionale vigente.





**Viega Italia S.r.l.**

[info@viega.it](mailto:info@viega.it)

[viega.it](http://viega.it)

IT • 2022-08 • VPN170343

