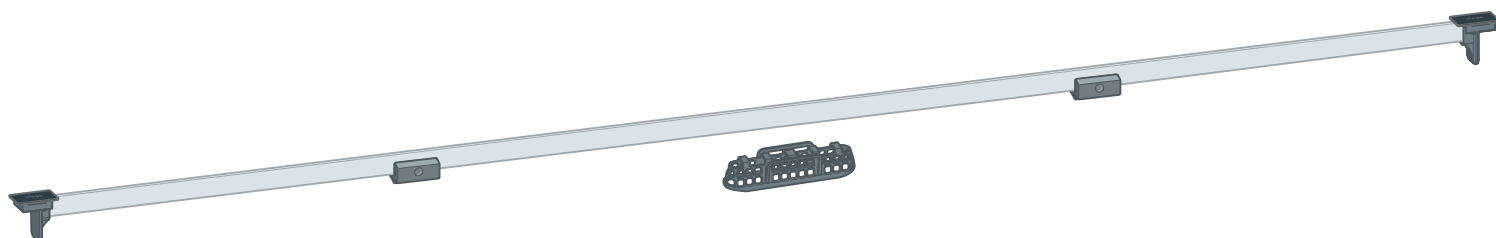


Istruzioni per l'uso

# Griglia a listello del corriaqua Advantix Vario



per corpo base corriaqua Advantix Vario modello 4965.10,  
4966.10

Modello  
4965.33

Anno di produzione (da)  
11/2011

**viega**

# Indice

<b>1</b>	<b>Note sulle istruzioni per l'uso</b>	<b>3</b>
	1.1 Destinatari	3
	1.2 Identificazione delle note	3
	1.3 Nota su questa versione linguistica	4
	1.4 Documenti di riferimento	4
<b>2</b>	<b>Informazioni sul prodotto</b>	<b>5</b>
	2.1 Norme e regolamenti	5
	2.2 Certificazione	5
	2.3 Descrizione del prodotto	5
	2.3.1 Visione d'insieme	6
<b>3</b>	<b>Utilizzo</b>	<b>7</b>
	3.1	7
	3.1.1 Dimensioni di montaggio	7
	3.2 Montaggio	8
	3.2.1 Manutenzione ordinaria	11
	3.3 Smaltimento	11

# 1 Note sulle istruzioni per l'uso

Questo documento è soggetto a diritti di proprietà, per ulteriori informazioni consultare il sito [viega.com/legal](http://viega.com/legal).

## 1.1 Destinatari

Le informazioni contenute in queste istruzioni sono rivolte ai seguenti gruppi di persone:

- Tecnici del settore idrotermosanitario e personale specializzato e qualificato

A persone che non dispongono della formazione professionale o qualifica sopra citata non è consentito eseguire il montaggio, l'installazione ed eventualmente la manutenzione di questo prodotto. Questa limitazione non vale per eventuali avvertenze per l'utilizzo.

L'installazione dei prodotti Viega deve essere eseguita nel rispetto delle regole della tecnica generalmente riconosciute e delle istruzioni per l'uso fornite da Viega.

## 1.2 Identificazione delle note

Le avvertenze e le note sono messe in risalto rispetto al restante testo e in particolare sono contrassegnate da appositi simboli.



### **PERICOLO!**

Avverte del possibile rischio di lesioni mortali.



### **AVVERTIMENTO!**

Avverte del possibile rischio di lesioni gravi.



### **ATTENZIONE!**

Avverte del possibile rischio di lesioni.



### **AVVISO!**

Avverte del possibile rischio di danni materiali.



Avvertenze e suggerimenti aggiuntivi.

### 1.3 Nota su questa versione linguistica

Le presenti istruzioni per l'uso contengono informazioni importanti sulla scelta del prodotto o del sistema, sul montaggio e la messa in servizio, nonché sull'impiego previsto e, se necessario, sulle misure di manutenzione. Queste informazioni sui prodotti, le relative caratteristiche e le tecniche applicative si basano sulla normativa attualmente vigente in Europa (p. es. EN) e/o in Germania (p. es. DIN/DVGW).

Alcuni passaggi del testo possono rimandare a disposizioni tecniche in vigore in Europa/Germania. Queste disposizioni fungono da raccomandazioni per gli altri paesi, qualora in essi non siano vigenti prescrizioni nazionali equivalenti. Le rispettive leggi, standard, prescrizioni, norme e altre disposizioni tecniche nazionali sono prioritarie rispetto alle direttive tedesche/europee contenute nelle presenti istruzioni: le informazioni qui presentate non sono vincolanti per gli altri paesi e le altre regioni e vanno intese, come detto, alla stregua di un supporto.

### 1.4 Documenti di riferimento

Le presenti istruzioni descrivono il montaggio di un set accessori di una corriacqua Advantix Vario in passi generici.



Per il montaggio del set accessori è necessario anche osservare le istruzioni per l'uso della corriacqua Advantix Vario.



## 2 Informazioni sul prodotto

### 2.1 Norme e regolamenti

Le norme e i regolamenti seguenti si applicano in Germania ed Europa. I riferimenti alle specifiche norme nazionali possono essere trovati sul sito web del proprio paese all'indirizzo [viega.it/normative](http://viega.it/normative).

### 2.2 Certificazione

Dati secondo DIN EN 1253, tabella 7

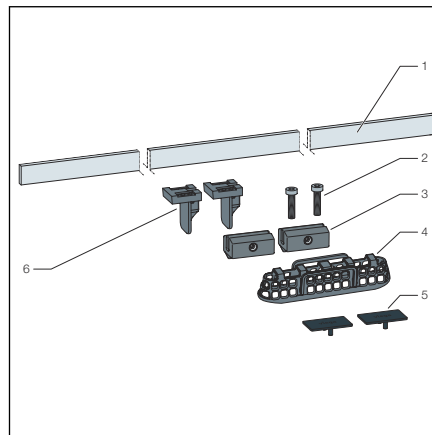
Produttore	Viega Holding GmbH & Co.KG
Marchio produttore	
Simbolo Ü	
Indirizzo	Viega Technology GmbH & Co.KG Viega Platz 1 57439 Attendorn Germania
Norma corrispondente	DIN EN 1253-2
Classe di carico	K3
Classe di prodotto rispetto al comportamento termico	A

### 2.3 Descrizione del prodotto

Il set griglia a listello può essere montato solo sulla Corriacqua Viega Advantix Vario modello 4965.10 e modello 4966.10.

Modello	4965.33
Articolo	711 887
Descrizione	Griglia a listello Advantix Vario

### 2.3.1 Visione d'insieme



**Fig. 1: Fornitura**

- 1 Griglia a listello
- 2 Viti di regolazione
- 3 Supporto griglia
- 4 Filtro
- 5 Placche di copertura
- 6 Portagriglia

## 3 Utilizzo

### 3.1

#### 3.1.1 Dimensioni di montaggio

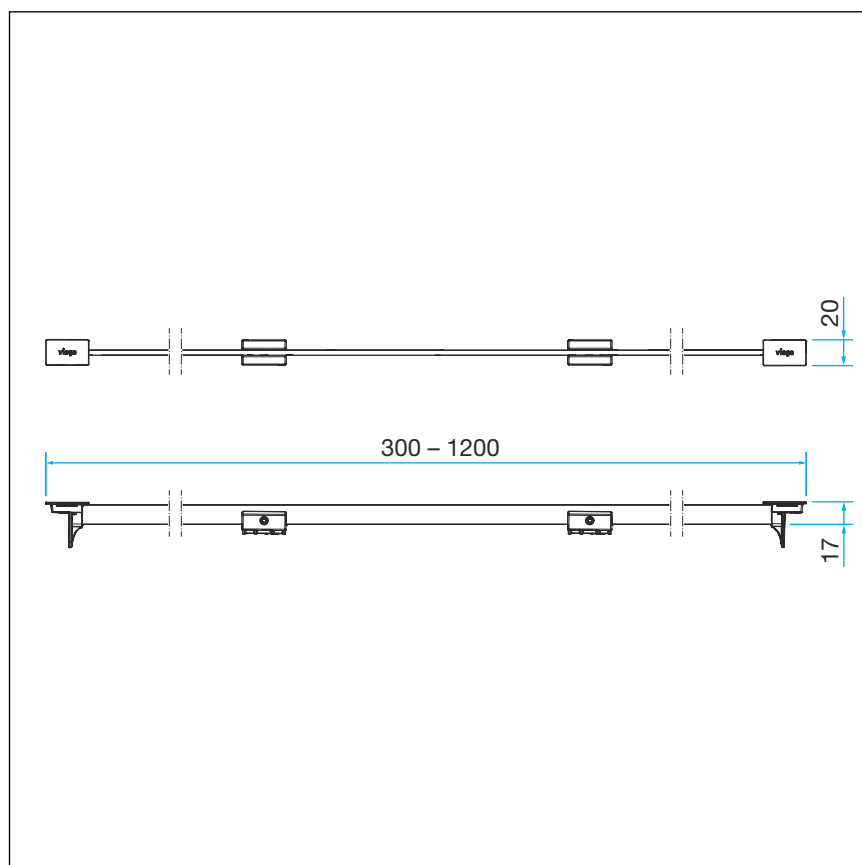
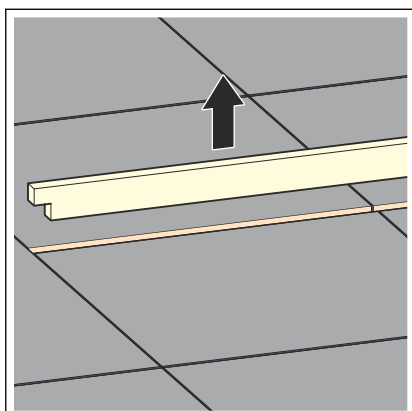
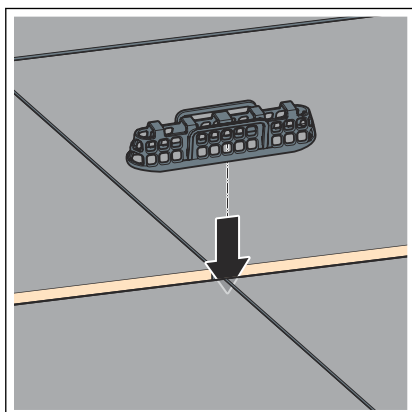


Fig. 2: Dimensioni di montaggio

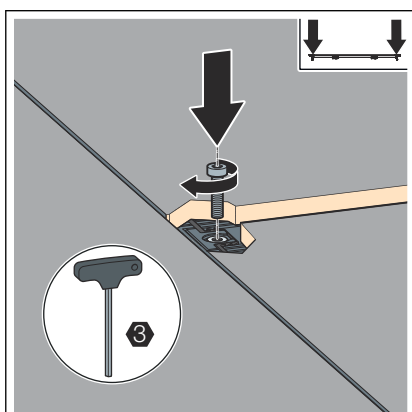
## 3.2 Montaggio



► Rimuovere la protezione da cantiere

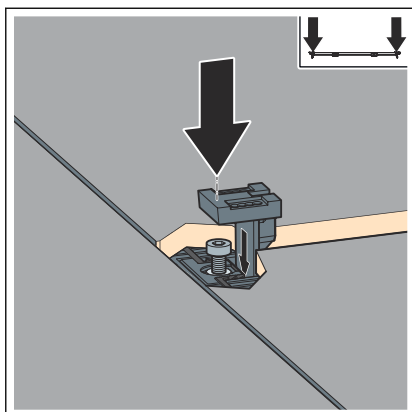


► Inserire il filtro.



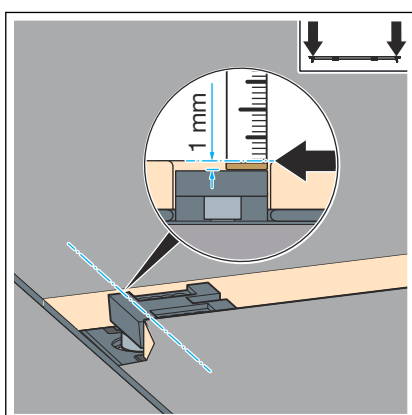
► Inserire la vite di regolazione.



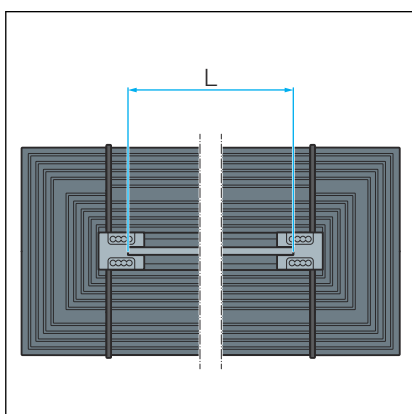


- Posizionare il portagriglia sulla vite di regolazione e adattarlo al piano delle piastrelle.

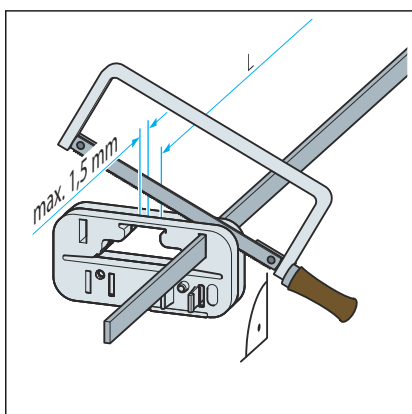
**INFORMAZIONE!** L'altezza max. della griglia: è di 20 mm sopra la flangia; di 30 mm con un kit di pietra naturale (n. art. 686 321).



- Il bordo superiore del supporto griglia deve essere a circa 1 mm al di sotto del bordo superiore delle piastrelle.

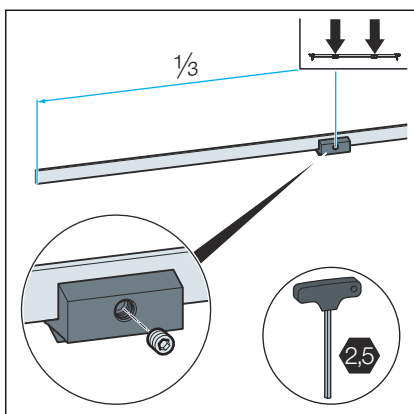


- Determinare la lunghezza della griglia a listello.

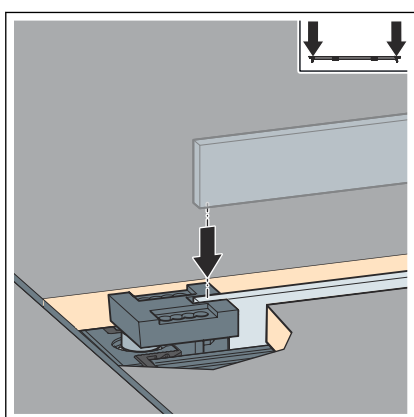


**AVVISO!** Le griglie non devono essere accorciate con una mola per troncare (rettificatore ad angolo).

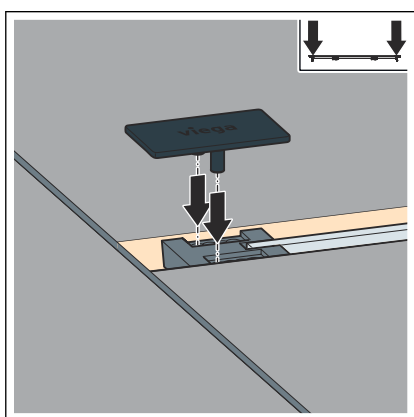
- Se necessario accorciare la griglia a listello con la sega a mano e sbavarla.



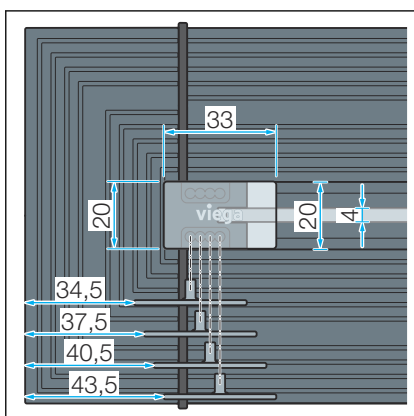
► Fissare i supporti griglia alla griglia.



► Inserire la griglia a listello.



► Le placche di copertura possono essere spostate fino a 9 mm.



► Possibili regolazioni delle placche di copertura.

### 3.2.1 Manutenzione ordinaria



#### **AVVISO!** **Pericolo di danni a causa di detersivi non adatti.**

I seguenti detersivi possono danneggiare superfici cromate e perciò non devono essere usati:

- Sostanze abrasive
- Spugne che graffiano
- Prodotti solventi per calcare, gesso o calcestruzzo
- Solventi o altri detersivi a base di acidi

Per la manutenzione ordinaria e per evitare macchie di calcare può essere usato sapone normale o un detersivo delicato. Non usare in nessun caso sostanze abrasive o oggetti che possano graffiare.

Depositi di sporco grossolani, anche nella zona dello scarico e del sifone, possono essere eliminati con detersivi per uso domestico. Prestare attenzione che il detersivo venga risciacquato fino in fondo con acqua pulita dopo averlo fatto agire per il tempo prescritto. Non devono rimanere residui sui componenti.

### 3.3 Smaltimento

Separare il prodotto e l'imballaggio nei rispettivi gruppi di materiali (ad es. carta, metalli, materiali plastici o metalli non ferrosi) e smaltire conformemente alla legislazione nazionale vigente.



**Viega Italia S.r.l.**

[info@viega.it](mailto:info@viega.it)

[viega.it](http://viega.it)

IT • 2022-08 • VP200025

