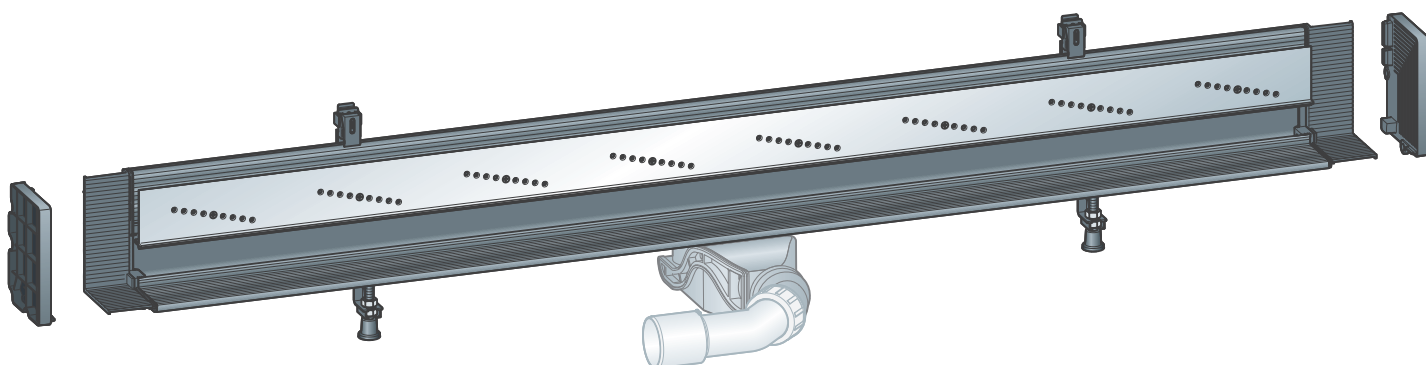


Istruzioni per l'uso

Corpo base Corriacqua Advantix Vario a parete



tagliabile a misura in modo continuo, 70 mm (modello per ristrutturazioni), per impermeabilizzante fluido (doccia piastrellata) o guaina impermeabilizzante

Modello
4968.10

Anno di produzione (da)
01/2016

viega

Indice

1	Note sulle istruzioni per l'uso	4
	1.1 Destinatari	4
	1.2 Identificazione delle note	4
	1.3 Nota su questa versione linguistica	5
2	Informazioni sul prodotto	6
	2.1 Norme e regolamenti	6
	2.2 Impiego previsto	7
	2.2.1 Campi di impiego	7
	2.2.2 Fluidi	7
	2.2.3 Capacità di scarico	8
	2.3 Descrizione del prodotto	8
	2.3.1 Varianti di montaggio	8
	2.3.2 Visione d'insieme dei componenti	14
	2.3.3 Dati tecnici	15
	2.3.4 Protezione acustica	15
	2.4 Informazioni d'utilizzo	15
	2.4.1 Impermeabilizzazione	15
	2.4.2 Protezione antincendio	18
	2.5 Accessori necessari	18
3	Utilizzo	19
	3.1 Informazioni sul montaggio	19
	3.1.1 Avvertenze importanti	19
	3.1.2 Utensili e materiali	20
	3.1.3 Dimensioni di montaggio	20
	3.1.4 Procedura consigliata	20
	3.2 Montaggio	21
	3.2.1 Tagliare a misura il profilo	21
	3.2.2 Montare i raccordi di chiusura sul corpo base	23
	3.2.3 Determinare l'altezza	25
	3.2.4 Montare i piedini e il tubo di uscita	25
	3.2.5 Montaggio a una parete in muratura	27
	3.2.6 Montaggio in una parete divisoria o in una costruzione controparete	32
	3.2.7 Impermeabilizzare la corriacqua	38
	3.2.8 Applicare il rivestimento di parete e pavimento	41
	3.2.9 Posizionare il filtro	47

3.2.10	Montare la griglia a listello	47
3.3	Manutenzione ordinaria	54
3.3.1	Avvertenze per la manutenzione	54
3.3.2	Pulizia	54
3.4	Smaltimento	56

1 Note sulle istruzioni per l'uso

Questo documento è soggetto a diritti di proprietà, per ulteriori informazioni consultare il sito viega.com/legal.

1.1 Destinatari

Le informazioni contenute in queste istruzioni sono rivolte ai seguenti gruppi di persone:

- Tecnici del settore idrotermosanitario e personale specializzato e qualificato
- Piastrellisti
- Utenti finali

A persone che non dispongono della formazione professionale o qualifica sopra citata non è consentito eseguire il montaggio, l'installazione ed eventualmente la manutenzione di questo prodotto. Questa limitazione non vale per eventuali avvertenze per l'utilizzo.

L'installazione dei prodotti Viega deve essere eseguita nel rispetto delle regole della tecnica generalmente riconosciute e delle istruzioni per l'uso fornite da Viega.

1.2 Identificazione delle note

Le avvertenze e le note sono messe in risalto rispetto al restante testo e in particolare sono contrassegnate da appositi simboli.



PERICOLO!

Avverte del possibile rischio di lesioni mortali.



AVVERTIMENTO!

Avverte del possibile rischio di lesioni gravi.



ATTENZIONE!

Avverte del possibile rischio di lesioni.



AVVISO!

Avverte del possibile rischio di danni materiali.



Avvertenze e suggerimenti aggiuntivi.

1.3 Nota su questa versione linguistica

Le presenti istruzioni per l'uso contengono informazioni importanti sulla scelta del prodotto o del sistema, sul montaggio e la messa in servizio, nonché sull'impiego previsto e, se necessario, sulle misure di manutenzione. Queste informazioni sui prodotti, le relative caratteristiche e le tecniche applicative si basano sulla normativa attualmente vigente in Europa (p. es. EN) e/o in Germania (p. es. DIN/DVGW).

Alcuni passaggi del testo possono rimandare a disposizioni tecniche in vigore in Europa/Germania. Queste disposizioni fungono da raccomandazioni per gli altri paesi, qualora in essi non siano vigenti prescrizioni nazionali equivalenti. Le rispettive leggi, standard, prescrizioni, norme e altre disposizioni tecniche nazionali sono prioritarie rispetto alle direttive tedesche/europee contenute nelle presenti istruzioni: le informazioni qui presentate non sono vincolanti per gli altri paesi e le altre regioni e vanno intese, come detto, alla stregua di un supporto.

2 Informazioni sul prodotto

2.1 Norme e regolamenti

Le norme e i regolamenti seguenti si applicano in Germania ed Europa. I riferimenti alle specifiche norme nazionali possono essere trovati sul sito web del proprio paese all'indirizzo viega.it/normative.

Regolamenti relativi al paragrafo: Impermeabilizzazione

Campo di applicazione / avvertenza	Regolamento vigente in Germania
Classe di resistenza del sottofondo nonché impermeabilizzante fluido adatto	ZDB-Merkblatt 8/2012
Classe di resistenza del sottofondo nonché impermeabilizzante fluido adatto	Leitfaden zur Abdichtung im Verbund (AIV)
Impermeabilizzanti fluidi omologati con attestazione di applicabilità edilizia per classi di resistenza A e AO	ETAG 022 T1
Impermeabilizzanti fluidi omologati con attestazione di applicabilità edilizia per le classi di resistenza A, B e C	DIBt-Bauregelliste A, Teil 2 des DIBt und Prüfgrundsätze für Abdichtungen im Verbund (PG AIV-F)
Impermeabilizzanti fluidi omologati	EN 14891
Impermeabilizzazione di interni	DIN18534

Regolamenti relativi al paragrafo: Campi di impiego

Campo di applicazione / avvertenza	Regolamento vigente in Germania
Scarichi a pavimento con sifone (≥ 50 mm di altezza)	DIN EN 1253

Regolamenti relativi al paragrafo: Fluidi

Campo di applicazione / avvertenza	Regolamento vigente in Germania
Acqua di scarico da uso domestico	DIN 1986-3

Regolamenti relativi al paragrafo: Protezione acustica

Campo di applicazione / avvertenza	Regolamento vigente in Germania
Requisiti di protezione acustica soddisfatti	DIN 4109
Requisiti di protezione acustica soddisfatti	VDI 4100

Regolamenti relativi al paragrafo: Avvertenze importanti

Campo di applicazione / avvertenza	Regolamento vigente in Germania
Dimensioni delle fessure e degli incavi	EN 1996

2.2 Impiego previsto

2.2.1 Campi di impiego

Lo scarico a parete viene impiegato come scarico in bagni per docce a filo pavimento. È concepito per quantità di acqua da piccole a medie tipiche di p. es. abitazioni private. Lo scarico a parete soddisfa i requisiti dei regolamenti vigenti, vedi ↪ *“Regolamenti relativi al paragrafo: Campi di impiego” a pag. 6.*

Con la sua altezza di montaggio ribassata la corriacqua è particolarmente adatta alla ristrutturazione di vecchie costruzioni con spessore di solai ridotto.

Per informazioni tecniche vedere ↪ *Capitolo 2.3.3 “Dati tecnici” a pag. 15.*

2.2.2 Fluidi

La corriacqua è concepita per il drenaggio in continuo di acqua di scarico domestica, vedi ↪ *“Regolamenti relativi al paragrafo: Fluidi” a pag. 6.*

- La temperatura dell'acqua di scarico può raggiungere per breve tempo i 95 °C. Per funzionamento continuo la temperatura deve essere decisamente inferiore.
- Liquidi con un valore di pH superiore a 4 ed inferiore a 10.

Non è consentito introdurre acqua di scarico che possa danneggiare i componenti del prodotto.

2.2.3 Capacità di scarico

Livello acqua	con filtro
	Altezza di montaggio 70 mm
10 mm	0,4 l/s
20 mm	0,5 l/s

2.3 Descrizione del prodotto

2.3.1 Varianti di montaggio



La lunghezza e la forma della Corriacqua Advantix Vario possono essere adattate in modo regolabile. La lunghezza e la forma della Corriacqua Advantix Vario possono essere adattate in modo regolabile. Con l'aiuto del configuratore delle Corriacqua è possibile calcolare i materiali necessari per ogni versione possibile: <http://advantix-vario.viega.it/>

La lunghezza del corriacqua può essere adattata in modo variabile:

- Il corpo base può essere accorciato con precisione millimetrica fino a una lunghezza di 300 mm.
- Variante di montaggio da 1 a 3: la griglia a listello con placca di copertura **può essere montata senza distanza** dalla parete o dalla parete divisoria in vetro.
- Variante di montaggio 4 e 5 (parete sfalsata sul lato posteriore): la griglia a listello con placca di copertura **deve essere montata con distanza** dalla parete o dalla parete divisoria in vetro.

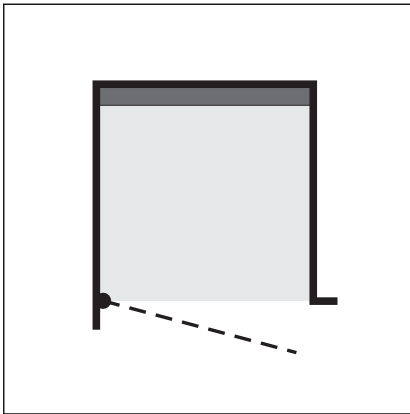


Fig. 1: Variante di montaggio 1

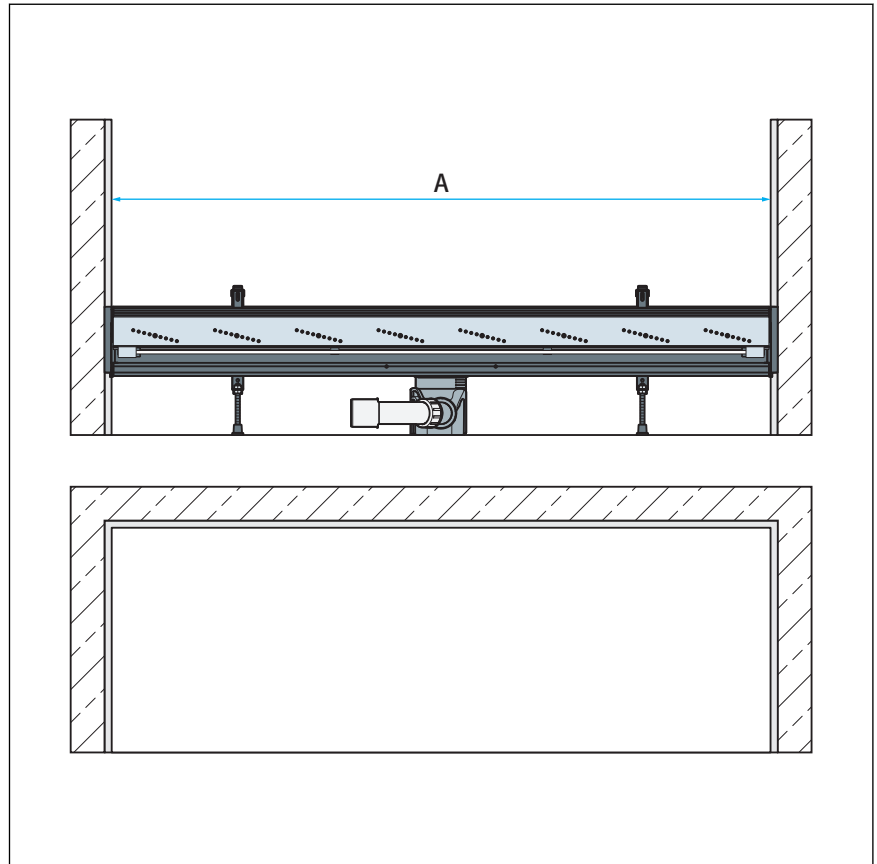


Fig. 2: Corriacqua nella nicchia: parete in muratura a sinistra e a destra

A Superficie della parete da impermeabilizzare

Quota di taglio per il profilo: quota A

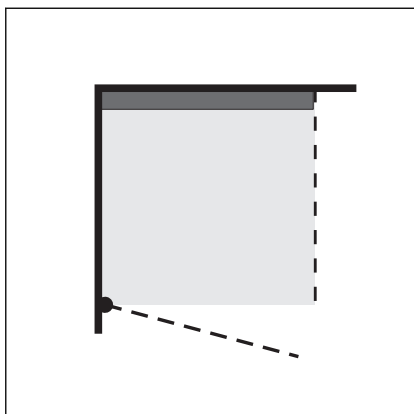


Fig. 3: Variante di montaggio 2

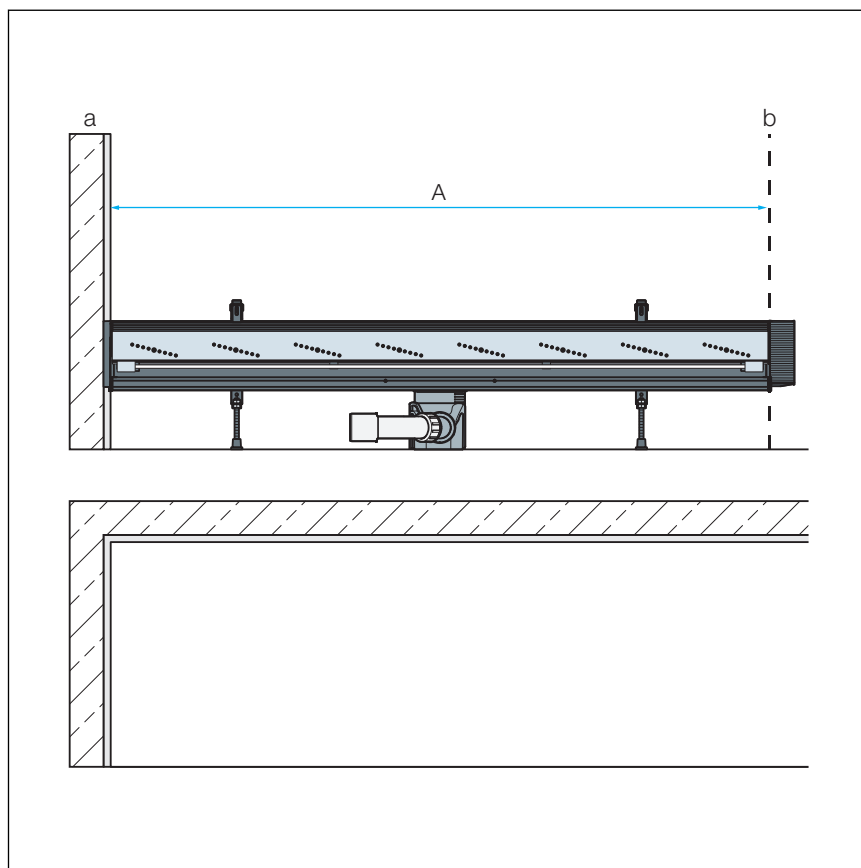


Fig. 4: Corriacqua nell'angolo: parete in muratura a sinistra, parete divisoria in vetro a destra, raccordo di chiusura a destra all'esterno

- A Superficie della parete da impermeabilizzare a fino al bordo interno della parete divisoria in vetro b
- a Superficie della parete da impermeabilizzare
- b Parete divisoria in vetro

Quota di taglio per il profilo: quota A

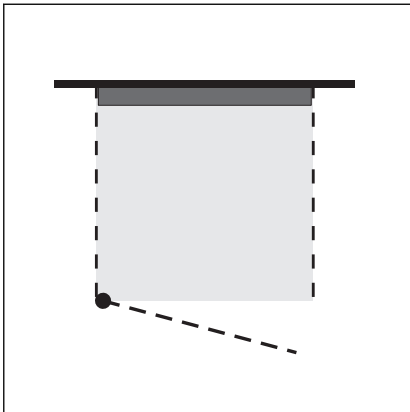


Fig. 5: Variante di montaggio 3

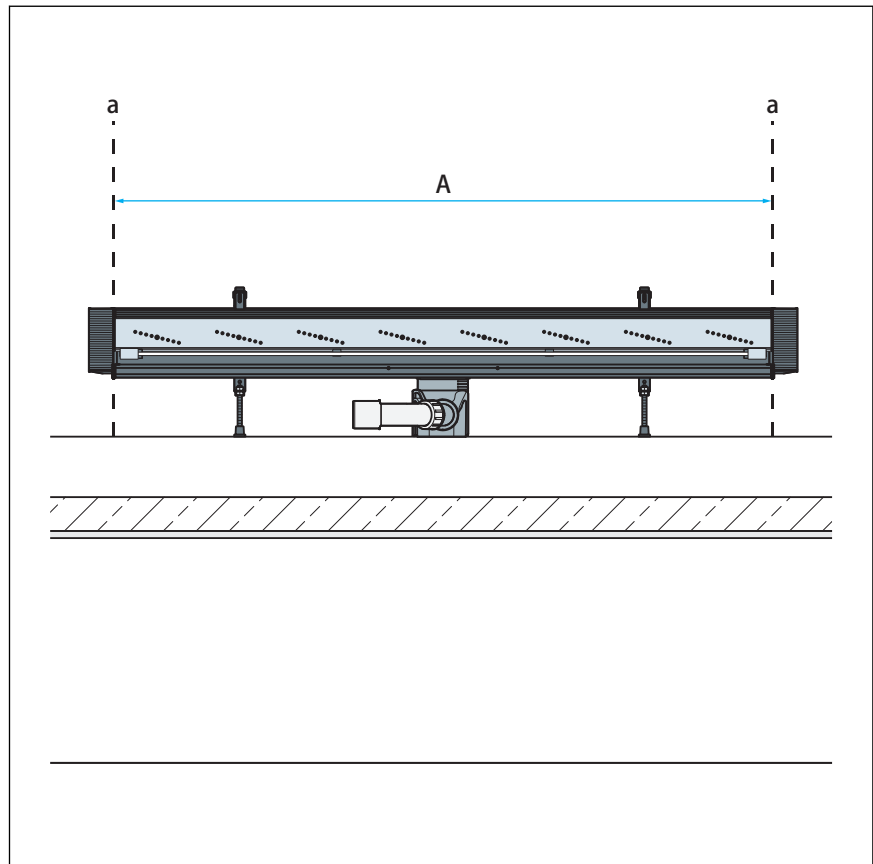


Fig. 6: Parete divisoria in vetro a sinistra e a destra, raccordi di chiusura a sinistra e a destra all'esterno

A Bordo interno della parete divisoria in vetro

a Parete divisoria in vetro

Quota di taglio per il profilo: quota A

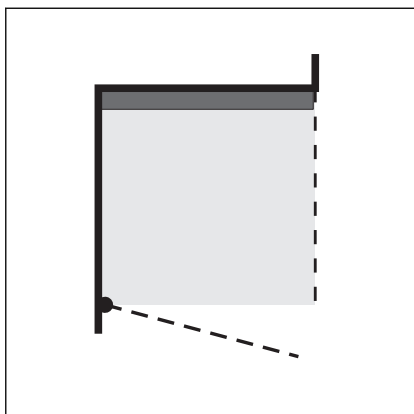


Fig. 7: Variante di montaggio 4

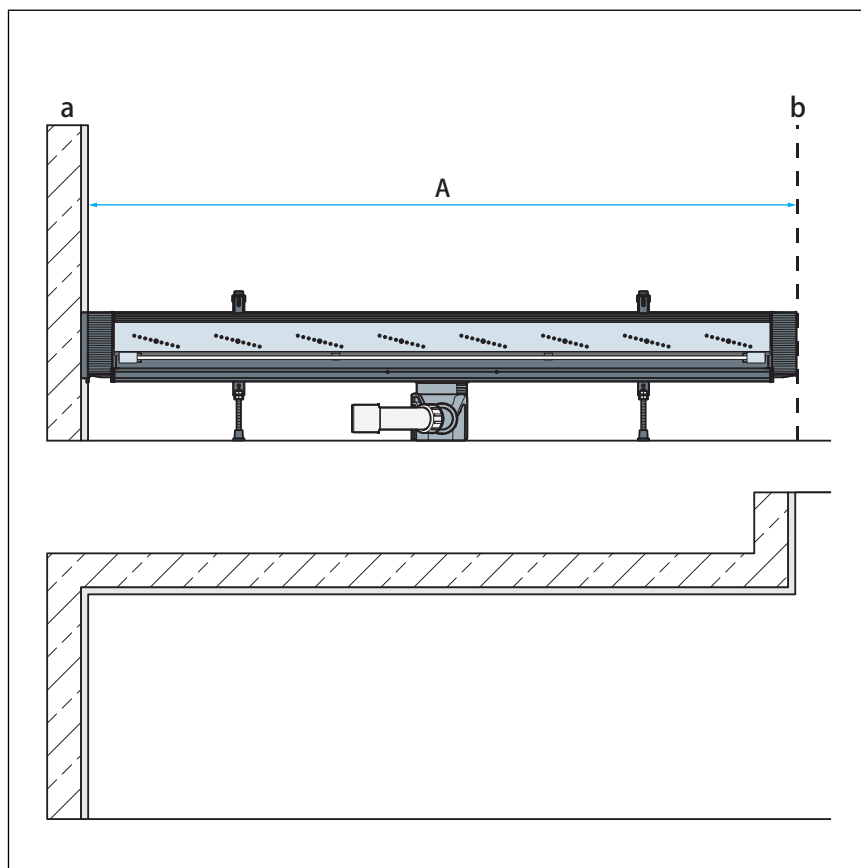


Fig. 8: Corriacqua nell'angolo: parete in muratura a sinistra, parete divisoria in vetro a destra, raccordi di chiusura a sinistra e a destra all'interno

- A Superficie della parete da impermeabilizzare a fino al bordo esterno del raccordo di chiusura b
- a Superficie della parete da impermeabilizzare
- b Parete divisoria in vetro

Quota di taglio per il profilo: quota A-90 mm (90 mm = 2x la larghezza dei raccordi di chiusura)

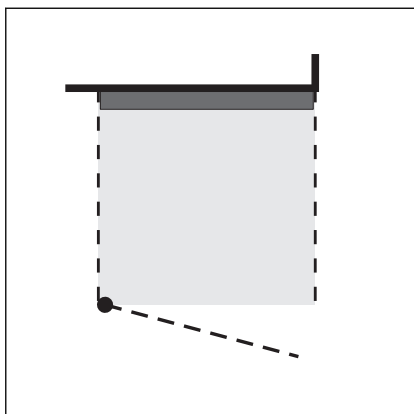


Fig. 9: Variante di montaggio 5

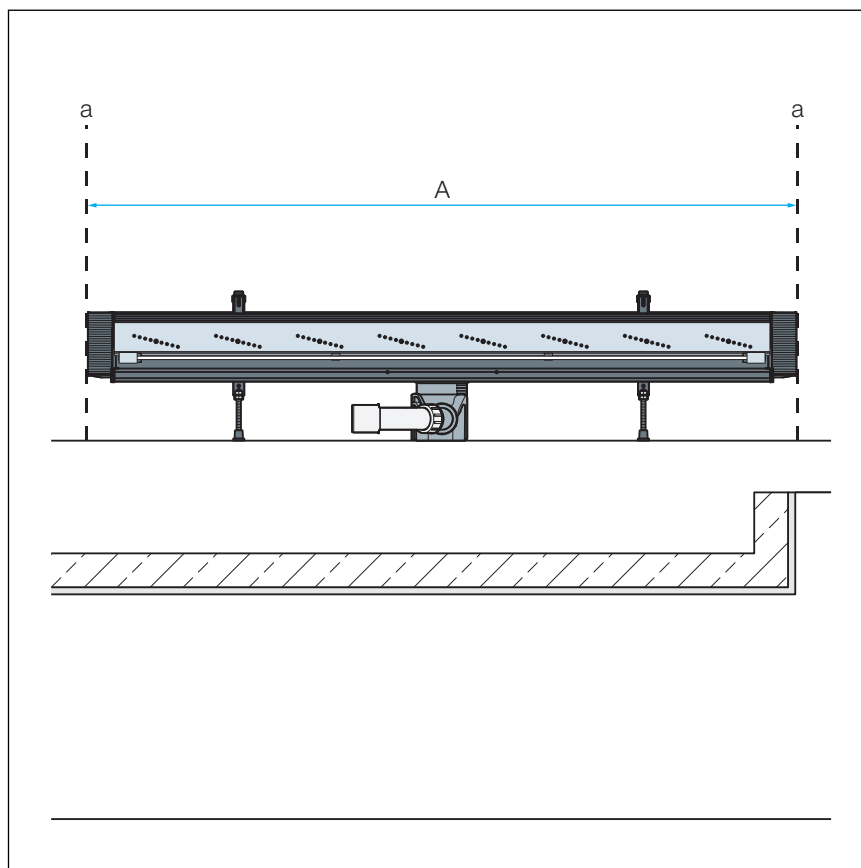


Fig. 10: Parete divisoria in vetro a sinistra e a destra, raccordi di chiusura a sinistra e a destra all'interno

A Bordo interno della parete divisoria in vetro

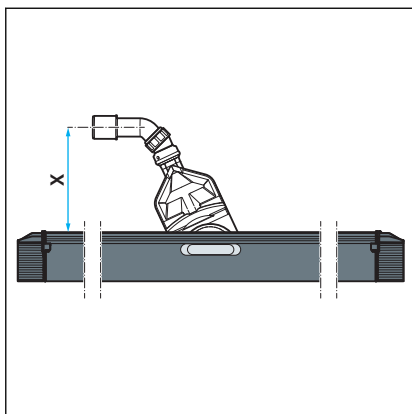
a Parete divisoria in vetro

Quota di taglio per il profilo: quota A-90 mm (90 mm = 2x la larghezza dei raccordi di chiusura)

Scarico alternativo

Se la tubazione di uscita deve essere posata nella parete divisoria, usare il seguente scarico:

Modello 4966.18



Altezza di montaggio della corriacqua (mm)	x (quota della profondità di montaggio nella parete divisoria)	l/s
50	245 mm	0,3

Fig. 11: Modello 4966.18 (modello per ristrutturazioni)

2.3.2 Visione d'insieme dei componenti

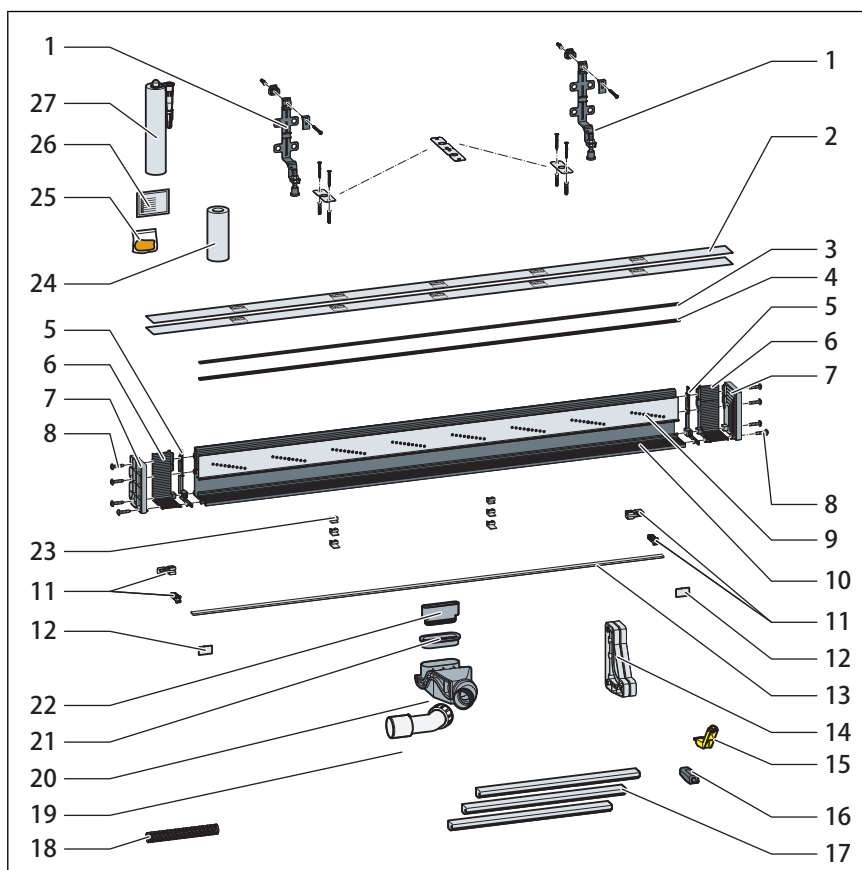


Fig. 12: Componenti e fornitura

- | | |
|--------------------------------------|---|
| 1 Piedini con materiale di fissaggio | 11 Supporto griglia* |
| 2 Pellicola protettiva | 12 Placche di copertura* |
| 3 Guarnizione di protezione | 13 Griglia a listello* |
| 4 Guarnizione | 14 Dima per il taglio |
| 5 Guarnizione profilata | 15 Ausilio di montaggio* |
| 6 Set di chiusura dritto | 16 Strumento di controllo e protezione piastrelle |
| 7 Set di chiusura nicchia | 17 Elemento di protezione di polistirolo |
| 8 Viti di fissaggio | 18 Filtro |
| 9 Listello di finitura piastrelle | 19 Curva di allacciamento 40/50 |
| 10 Corpo base | 20 Sifone |

- 21 Guarnizione
- 22 Adattatore di controllo
- 23 Supporti griglia*
- 24 Guaina impermeabilizzante

- 25 Bustina di lubrificante
- 26 Panno per la pulizia
- 27 Collante
- * Non compreso nella fornitura

2.3.3 Dati tecnici

Diametro nominale [DN]	40 / 50
Materiale	Corpo base di materiale plastico
Capacità di scarico	↳ <i>Capitolo 2.2.3 "Capacità di scarico" a pag. 8</i>
Dimensioni e altezza di montaggio	↳ <i>Capitolo 3.1.3 "Dimensioni di montaggio" a pag. 20</i>
Altezza colonna d'acqua	25 mm
Adatto ai seguenti spessori del rivestimento (piastrelle + collante per piastrelle)	Pavimentazione 8–28 mm Rivestimento parete 10–28 mm
Carico	Carico di max. 120 kg su ogni supporto griglia

2.3.4 Protezione acustica

Il livello di rumore misurato per lo scarico dell'acqua è pari a 19 dB(A). Per informazioni sui requisiti di protezione acustica soddisfatti vedi
↳ *"Regolamenti relativi al paragrafo: Protezione acustica" a pag. 7.*

2.4 Informazioni d'utilizzo

2.4.1 Impermeabilizzazione

Impermeabilizzante fluido

Come protezione da penetrazione di umidità, sul massetto e sulle pareti, direttamente sotto le piastrelle, applicare prodotti impermeabilizzanti fluidi. La determinazione della classe di sollecitazione, del sottofondo e la scelta dell'impermeabilizzante fluido adatto devono avvenire secondo le norme e i regolamenti vigenti, vedi: ↳ *"Regolamenti relativi al paragrafo: Impermeabilizzazione" a pag. 6.*

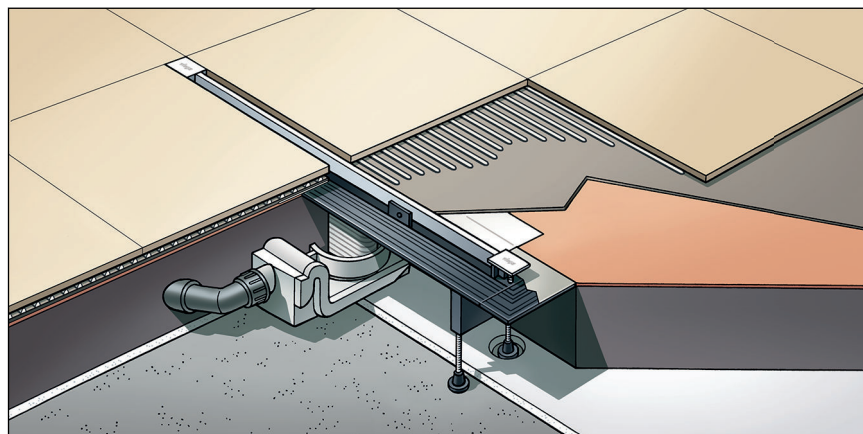


Fig. 13: Schema di posa per impermeabilizzante fluido

Avvertenze importanti

Per un'impermeabilizzazione a regola d'arte è necessaria una pianificazione accurata. A tal scopo, in base alla relativa classe di sollecitazione dell'umidità e al tipo del sottofondo, deve essere scelto un impermeabilizzante fluido adatto con attestazione di applicabilità edilizia.

Inoltre considerare i seguenti fattori:

- Lo scarico o la Corriacqua deve essere dotato/a di una flangia speciale che presenti una superficie adatta all'incollaggio e una larghezza di min. 50 mm.
- Per compensare la transizione dal materiale dello scarico a quello del massetto deve essere usata una guaina impermeabilizzante adatta o una confezionata per la sovrapposizione con l'impermeabilizzante fluido con una larghezza di min. 50 mm.
- Il massetto deve essere realizzato con una pendenza minima di 1-2%.
- Il montaggio deve avvenire a norma nel rispetto delle istruzioni di montaggio e dei dati del costruttore.

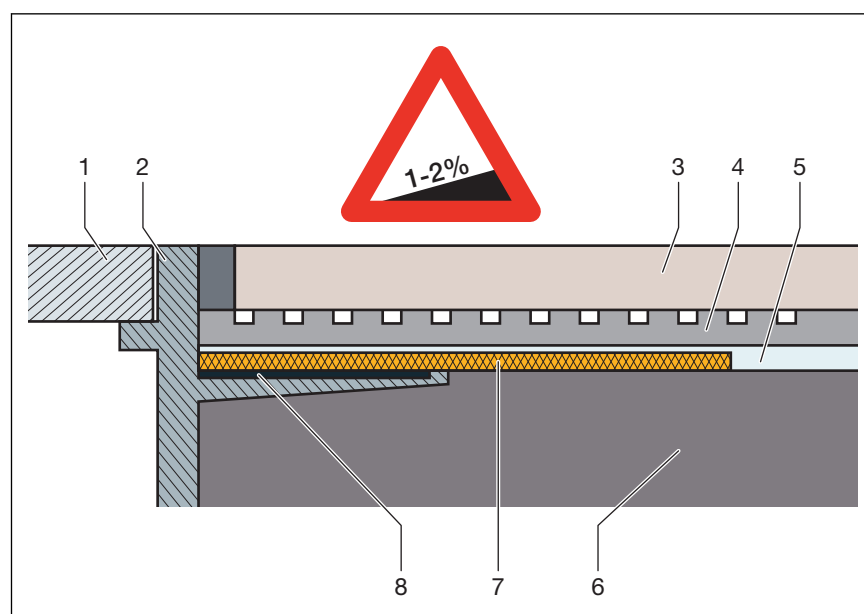


Fig. 14: Schema di montaggio per impermeabilizzante fluido - pendenza massetto min. 1-2%

- 1 Griglia
- 2 Portagriglia con flangia adesiva
- 3 Piastrella
- 4 Collante per piastrelle
- 5 Impermeabilizzante fluido
- 6 Massetto
- 7 Guaina impermeabilizzante
- 8 Collante

Impermeabilizzanti fluidi consentiti

In combinazione con scarichi adatti possono essere impiegati solo impermeabilizzanti fluidi omologati con attestazione di applicabilità edilizia. Vedi ↗ *“Regolamenti relativi al paragrafo: Impermeabilizzazione” a pag. 6.*

Per le informazioni sulla lavorazione consultare le istruzioni sul relativo prodotto.

2.4.2 Protezione antincendio

Corriacqua e scarichi Advantix sono disponibili in versione antincendio. A questo scopo il tubo passante R120 può essere inserito nel pavimento. In questo modo si raggiunge una durata di resistenza al fuoco fino a 120 minuti.

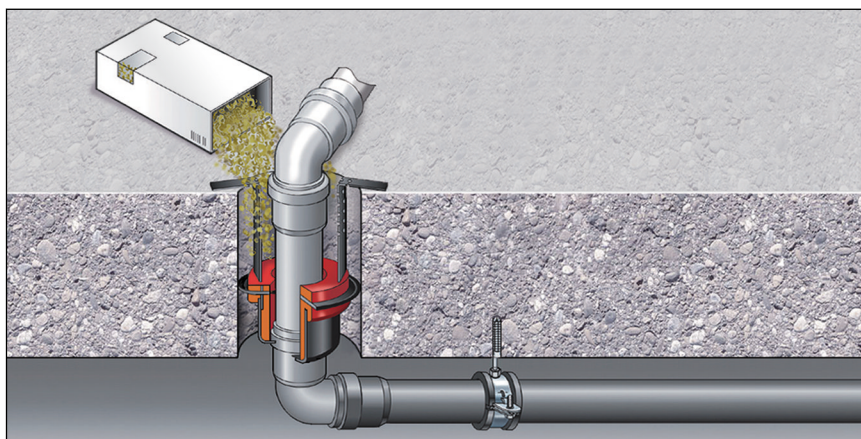
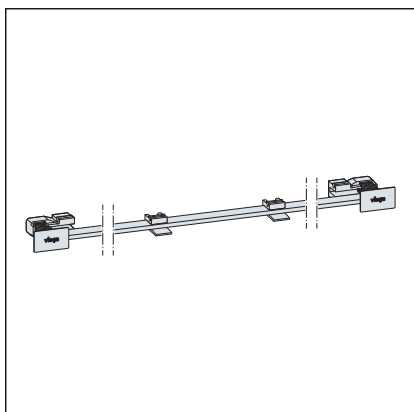


Fig. 15: Esempio: tubo passante antincendio

Per le istruzioni di montaggio del tubo passante R120 vedere modello 4923.5, cod. art. 491 673.

2.5 Accessori necessari



Per la corriacqua è necessario un set griglia a listello. L'intera gamma e i dati necessari sono riportati nel catalogo.

3 Utilizzo

3.1 Informazioni sul montaggio

3.1.1 Avvertenze importanti

Prima del montaggio:

- Assicurarsi che la capacità di scarico del modello selezionato sia sufficiente per la quantità d'acqua prevista ↪ *Capitolo 2.2.3 "Capacità di scarico" a pag. 8.*
- Deve essere garantita una stabilità sufficiente della pavimentazione ↪ *Capitolo 2.3.3 "Dati tecnici" a pag. 15.* Ciò può essere realizzato con un massetto di spessore sufficiente o un'altra soluzione alternativa. Prima del montaggio considerare misure appropriate.
- Le dimensioni delle fessure e degli incavi devono soddisfare i regolamenti relativi al paragrafo ↪ *"Regolamenti relativi al paragrafo: Avvertenze importanti" a pag. 7.*
- Sostanzialmente è necessaria una parete di 25 mm. Questa può essere ottenuta con un rivestimento di spessore corrispondente (anche doppio strato di rivestimento di 2 x 12,5 mm) o applicando uno strato di intonaco.

Durante il montaggio:

- Osservare le dimensioni di montaggio.
- La Corriacqua è adatta a rivestimenti che presentano i seguenti spessori (piastrelle + collante per piastrelle):
 - Pavimentazione 8–28 mm
 - Rivestimento parete 10–28 mm
- Non usare collante prodotto da più di 18 mesi.
- Disporre la corriacqua in modo tale che la griglia rimanga estraibile.

Dopo il montaggio:

- Ricoprire l'intera superficie della corriacqua.
- Consegnare gli accessori di impermeabilizzazione al responsabile dell'impermeabilizzazione (p. es. piastrellista).
- Concordare tutti i dettagli di montaggio rilevanti, in particolar modo per quanto riguarda l'impermeabilizzazione, con i responsabili delle opere a seguire.

3.1.2 Utensili e materiali

Utensili speciali

- Chiave inglese SW 13
- Sega a mano (lama sega massima 1,5 mm)
- Brugola grandezza 4
- Punta, 6 mm
- Utensile per la rimozione della griglia (p. es. modello 4965.90, cod. art. 689 704)

Collante

Il collante può essere usato per un massimo di 18 mesi.

La data di confezionamento è riportata sul bordo superiore della cartuccia. Le prime due cifre indicano il mese, la cifra seguente indica l'anno.

Esempio 085... Data di confezionamento = Agosto (08) 2015 (5)

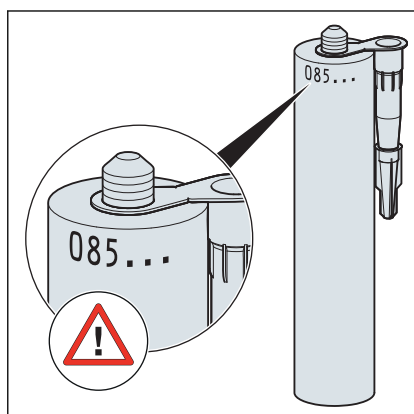


Fig. 16: Data di confezionamento del collante

3.1.3 Dimensioni di montaggio

3.1.4 Procedura consigliata

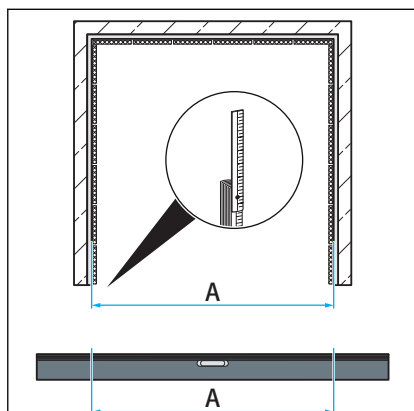
Le diverse varianti di installazione di Advantix Vario richiedono una pianificazione accurata delle fasi di montaggio. Viega consiglia sostanzialmente la sequenza seguente:

1. Determinare la lunghezza e tagliare a misura il profilo, se necessario.
2. Premontare tutti i pezzi corti del profilo.
3. Assemblare gli elementi premontati nella forma desiderata.
4. Determinare l'altezza e montare i piedini.
5. Montare il corpo base e allineare la Corriacqua.
6. Riempire con massetto la superficie sottostante la Corriacqua e impermeabilizzarla.
7. Eseguire la piastrellatura.
8. Montare la griglia a listello.

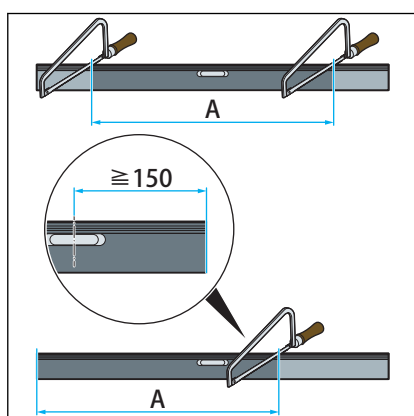
Per la descrizione delle fasi di montaggio vedere  *Capitolo 3.2 "Montaggio" a pag. 21.*

3.2 Montaggio

3.2.1 Tagliare a misura il profilo

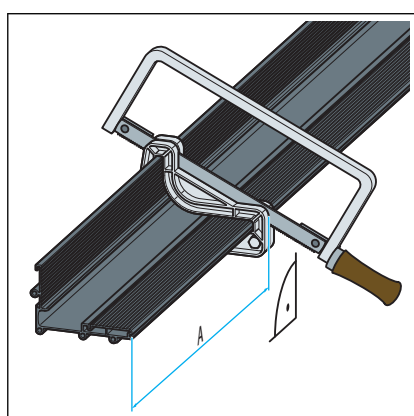


- Determinare la lunghezza del profilo.



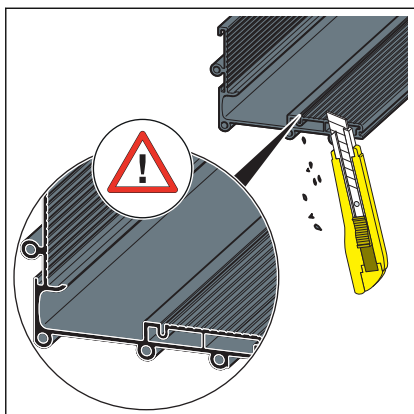
- Riportare la quota della lunghezza del profilo sulla corriacqua.

INFORMAZIONE! A seconda del tipo di montaggio, la corriacqua può essere accorciata da un solo o da entrambi i lati. La posizione dello scarico può essere scelta a piacere. Tuttavia la quota dal centro dello scarico all'estremità del corpo base non deve essere inferiore a 150 mm.



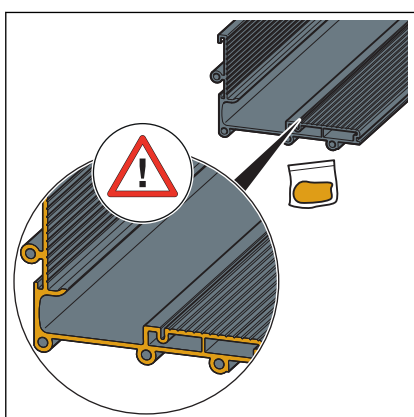
- Allineare la dima per il taglio alla quota.
- Tagliare a misura il profilo ad angolo retto. Eseguire il taglio con la sega a mano sui due bordi del profilo.

La larghezza massima della lama della sega non deve essere superiore a 1,5 mm.



- Sbavare con cura tutti i bordi.

Prestare particolare attenzione alle superfici a contatto con la guarnizione.



- Lubrificare con grasso il profilo nella zona della guarnizione.

INFORMAZIONE! Prestare attenzione che il grasso non cada sulla flangia! Una tenuta ottimale del materiale impermeabilizzante è garantita solo su una flangia priva di grasso.

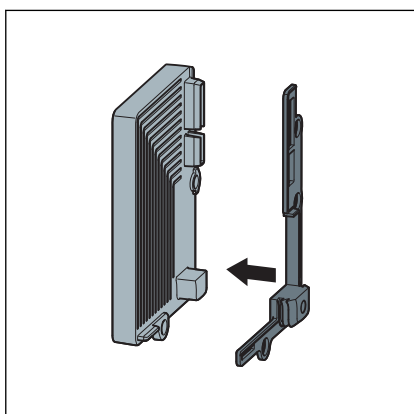
- Se necessario pulire la flangia. A tal scopo usare il panno per la pulizia in dotazione o un detergente non grasso, p. es. isopropanolo.

3.2.2 Montare i raccordi di chiusura sul corpo base

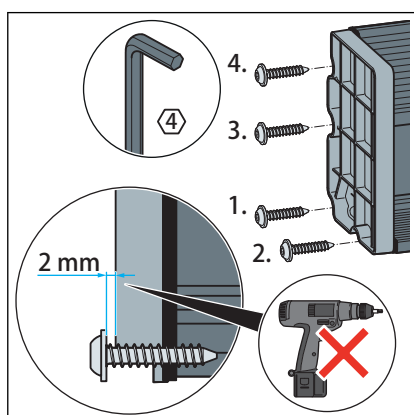
A seconda della situazione di montaggio nel profilo devono essere montati diversi pezzi terminali.

- Situazione di montaggio in un angolo: montare il terminale di chiusura
- Situazione di montaggio in una parete continua: montare il raccordo di chiusura

In caso di montaggio in un angolo

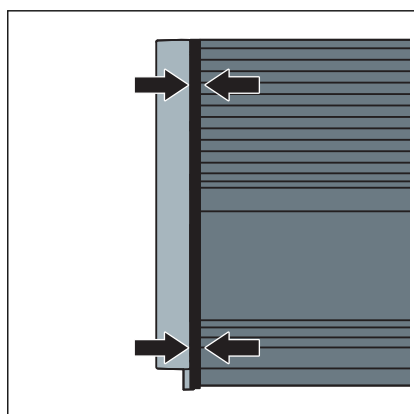


- Posare la guarnizione profilata sul terminale di chiusura.
La figura mostra il raccordo di chiusura a sinistra.



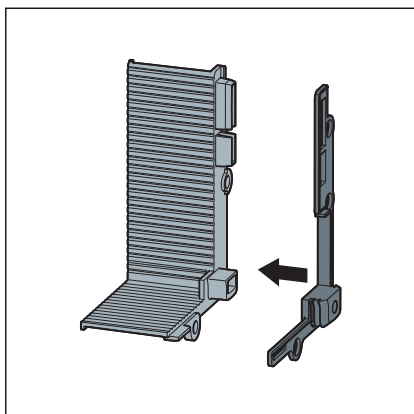
- Avvitare il terminale di chiusura dritto sul profilo fino a circa 2 mm.

INFORMAZIONE! Avvitare a mano gli ultimi giri del filetto.
Le viti devono essere strette solo a mano!

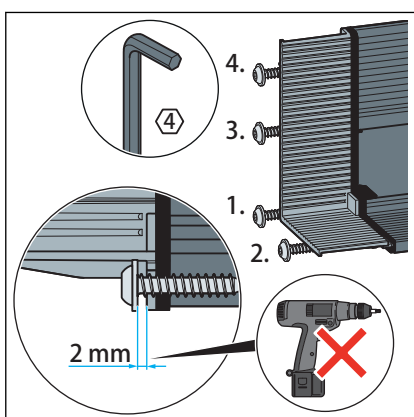


- Il raccordo di chiusura è montato correttamente se la guarnizione profilata viene **leggermente** compressa.

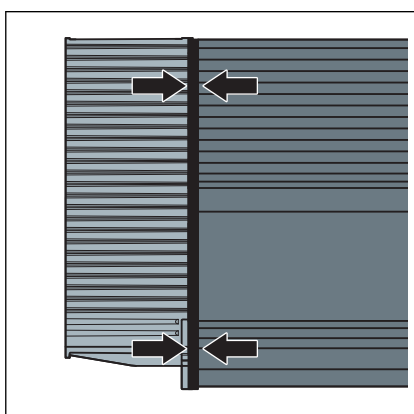
In caso di montaggio in una parete continua



- Posare la guarnizione profilata sul raccordo di chiusura.
La figura mostra il raccordo di chiusura a sinistra.



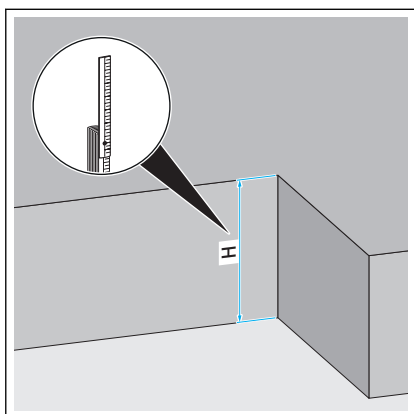
- Avvitare il raccordo di chiusura diritto sul profilo fino a circa 2 mm.
INFORMAZIONE! Avvitare a mano gli ultimi giri del filetto. Le viti devono essere strette solo a mano!



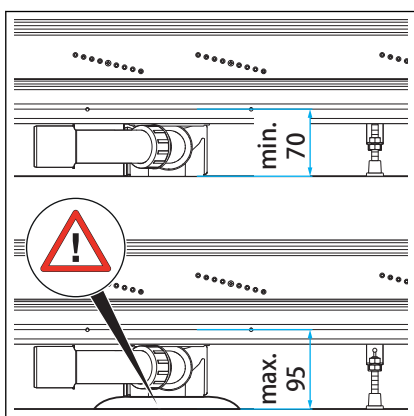
- ◻ Il raccordo di chiusura è montato correttamente se la guarnizione profilata viene **leggermente** compressa.

Ora determinare l'altezza e allineare la corriacqua ↪ *Capitolo 3.2.3 "Determinare l'altezza" a pag. 25.*

3.2.3 Determinare l'altezza

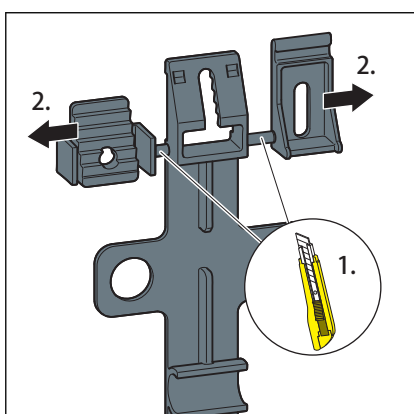


- Determinare l'altezza del massetto (H).
L'altezza di montaggio varia da 70 a 95 mm.

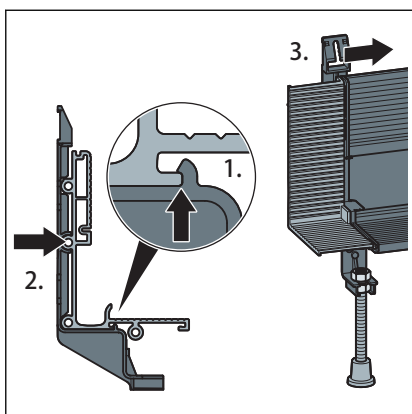


- Con altezza di montaggio di oltre 70 mm:
Riempire la superficie sottostante il sifone.
In questo modo si impedisce che il sifone scivoli dal tubo di uscita.

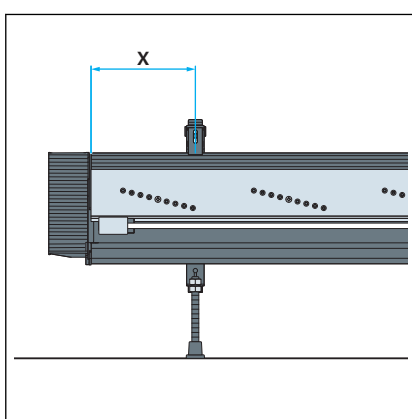
3.2.4 Montare i piedini e il tubo di uscita



- Tagliare il dispositivo di regolazione della distanza e il supporto della corriacqua.



- Posizionare il piedino e farlo innestare nel profilo.
Il piedino può essere spostato sul corpo base.



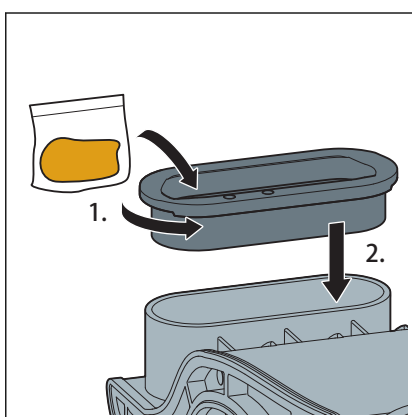
- Determinare le distanze dai piedini al raccordo di chiusura servendosi della tabella.

Lunghezza del corriacqua	Distanza (X) fino al terminale di chiusura
300–400 mm	50 mm
400–600 mm	100 mm
600–900 mm	150 mm
900–1200 mm	200 mm

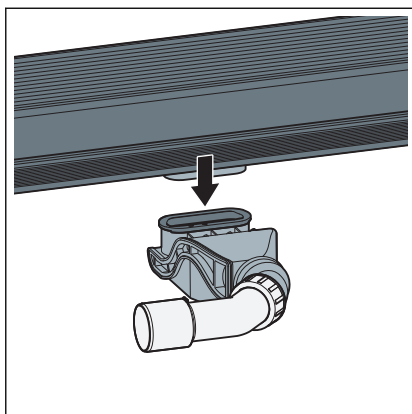
Le quote si riferiscono al montaggio in una parete in muratura. In caso di montaggio in una controparete o in una parete divisoria le dimensioni sono quasi uguali.

- Ripartire i piedini sulla lunghezza della Corriacqua secondo la tabella.

Inserire il tubo di uscita

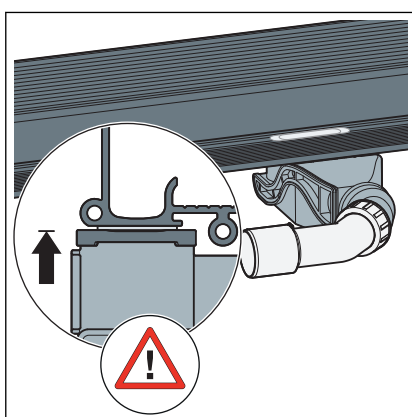


- Lubrificare la guarnizione su entrambi i lati e montarla.



INFORMAZIONE!

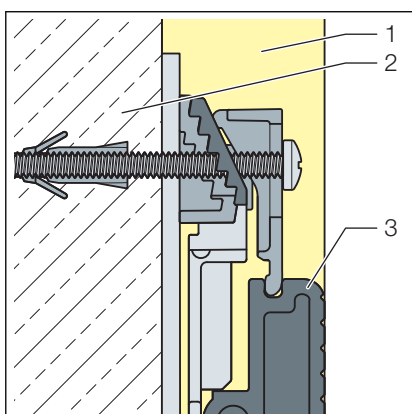
- Posare lo scarico in modo da evitare l'insorgere di tensioni.
- Non ruotare più il sifone dopo aver inserito lo scarico.
- Spingere la corriacqua con il tubo di uscita fino alla battuta nel sifone.



- Controllare che la corriacqua sia stata innestata fino alla battuta.

3.2.5 Montaggio a una parete in muratura

Esempi di montaggio

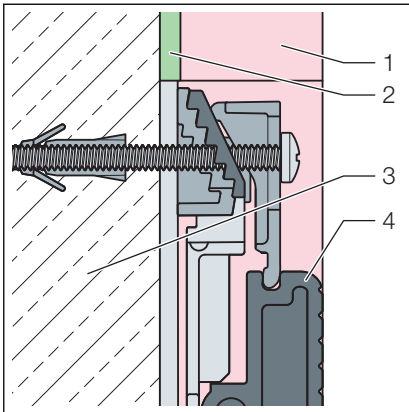


Con parete intonacata

- 1 Strato di intonaco, 25 mm
- 2 Muratura
- 3 Corriacqua

Fig. 17: Parete con uno strato di intonaco di 25 mm

Con pannello in espanso rigido XPS



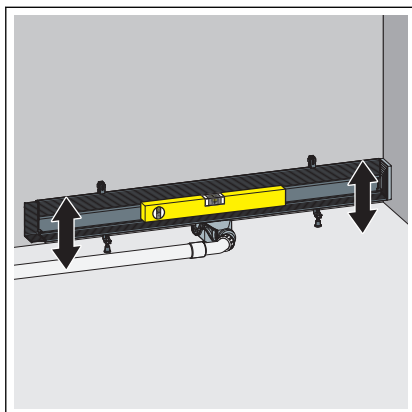
- 1 Pannello in espanso rigido XPS, 20 mm
- 2 Collante 5 mm
- 3 Muratura
- 4 Corriacqua

Fig. 18: Pannello in espanso rigido XPS 20 mm

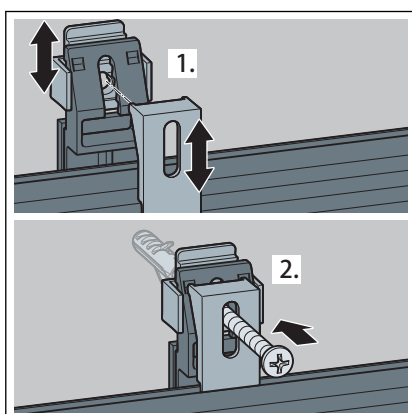
Allineare e fissare



I reflui devono essere scaricati correttamente, vedi
 ↪ *Capitolo 2.2.3 "Capacità di scarico" a pag. 8.*



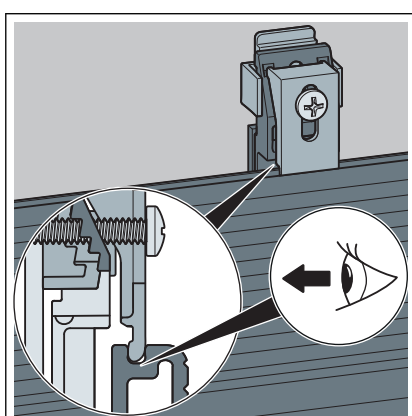
- Allineare la Corriacqua in orizzontale in tutte le direzioni con i piedini di montaggio regolabili.
- Collegare lo scarico alla rete di scarico.



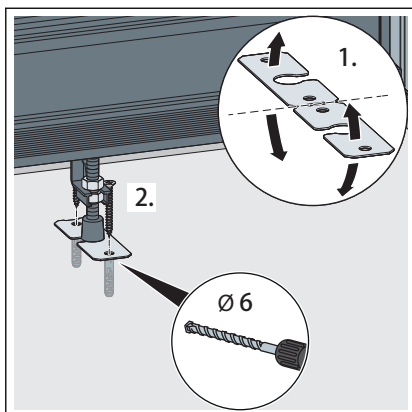
- Con il dispositivo di regolazione della distanza (1) adattare la Corriacqua alla parete.

INFORMAZIONE! Non forare nel dispositivo di regolazione della distanza!

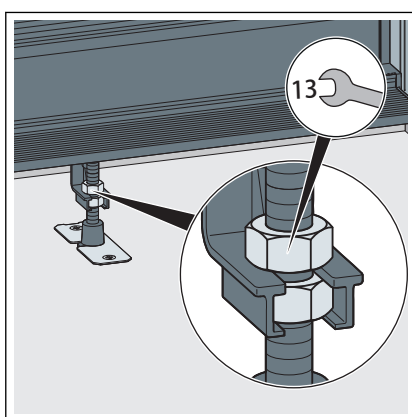
- Posizionare il supporto della Corriacqua (2) e fissarlo.



- Controllare che il supporto della Corriacqua sia posizionato correttamente nella scanalatura.

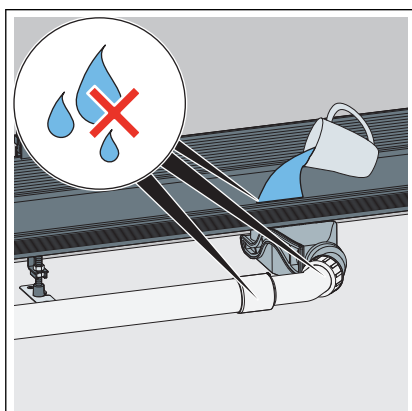


► Se necessario fissare i piedini con il materiale di fissaggio.



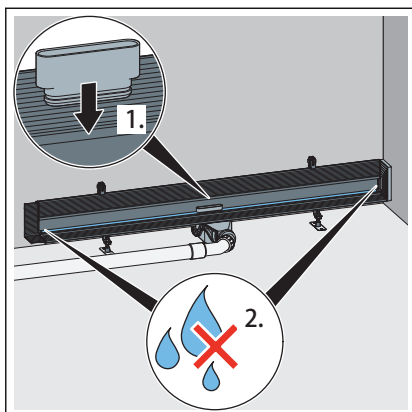
► Bloccare la regolazione dell'altezza dei piedini con dei controdati.

Controllare la tenuta



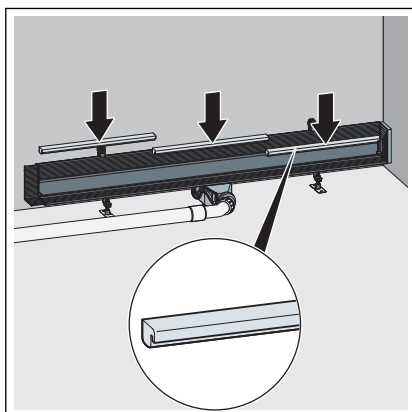
► Riempire la corriacqua con acqua.

► Controllare la tenuta del corpo sifone e della tubazione.

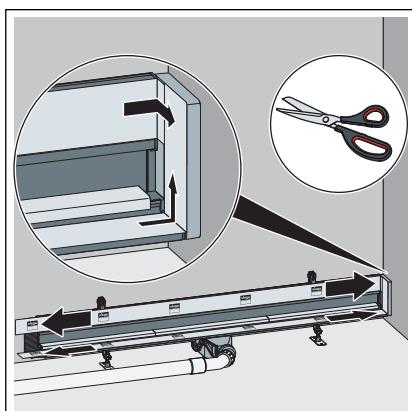


- Inserire l'adattatore di controllo nel foro di scarico della Corriacqua.
- Riempire di acqua la corriacqua fino a poco sotto la flangia.
- Controllare la tenuta dei terminali di chiusura.
- Estrarre quindi l'adattatore di controllo dal foro di scarico.

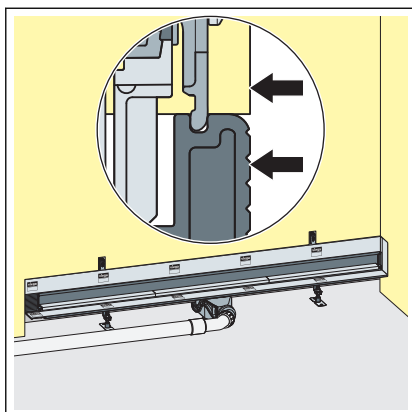
Preparare per opere a seguire



- Inserire la protezione da cantiere.



- Se necessario accorciare la pellicola protettiva e incollarla sulla flangia.
Coprire completamente i raccordi di chiusura con la pellicola protettiva.



- Integrare la Corriacqua nell'intonaco o nel pannello in espanso rigido.

Vale: bordo anteriore flangia = parete da impermeabilizzare



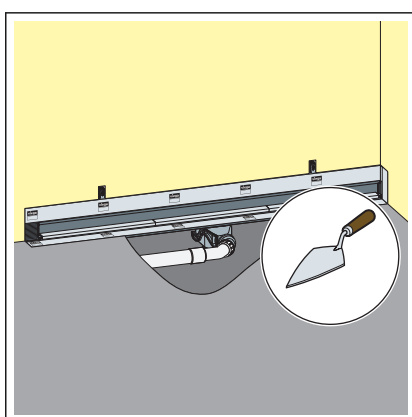
AVVISO!
Danni al prodotto a causa di un montaggio non corretto

Se durante la posa del massetto di riempimento della corriacqua si formano cavità, le eventuali sollecitazioni causano la formazione di zone non ermetiche.

Informare i responsabili delle opere a seguire che la corriacqua deve essere completamente integrata nel massetto prestando attenzione che non si formino cavità.



Il massetto e le piastrelle del pavimento devono essere posati con una pendenza di 1-2% nella direzione della corriacqua.

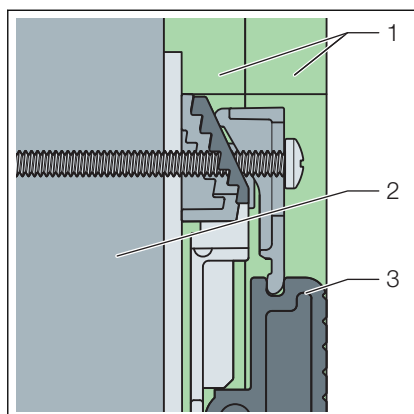


- Riempire con massetto tutta la superficie sottostante la corriacqua fino al bordo superiore della flangia.

3.2.6 Montaggio in una parete divisoria o in una costruzione controparete

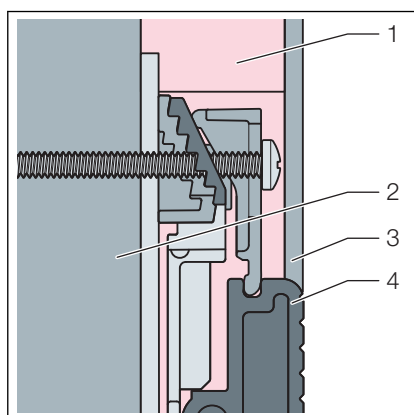
Esempi di montaggio

Con due pannelli di gessofibra (rispettivamente 12,5 mm)



- 1 Pannelli in cartongesso
- 2 Profilo CW o controparete
- 3 Corriacqua

Fig. 19: Parete divisoria con due pannelli in cartongesso, rispettivamente 12,5 mm



Con pannello in espanso rigido XPS (20 mm)

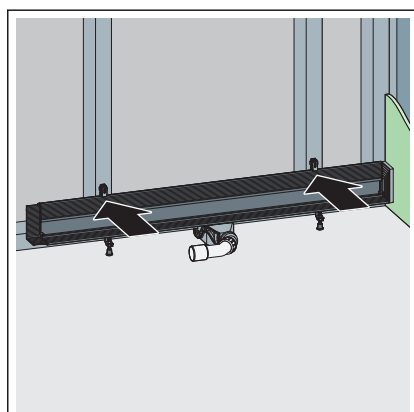
- 1 Pannello in espanso rigido XPS
- 2 Profilo controparete
- 3 Massa di compensazione
- 4 Corriacqua

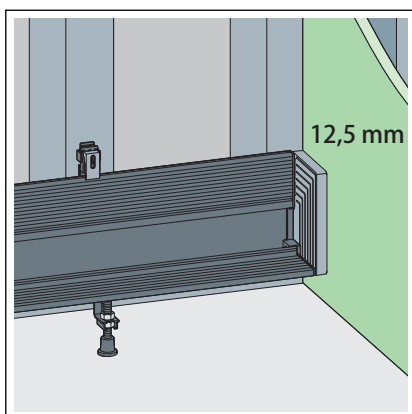
Fig. 20: Pannello in espanso rigido XPS 20 mm

Allineare e fissare

Presupposti

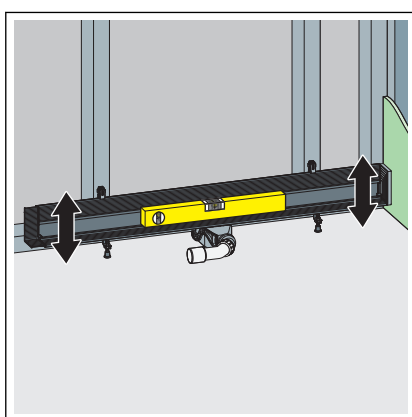
- Prima del montaggio la posizione dei profili CW deve essere definita con l'impresa specializzata per l'installazione a secco.
- In caso di montaggio ad angolo le superfici di contatto per il terminale di chiusura devono essere rivestite (12,5 mm).
- Posizionare la Corriacqua davanti alla struttura autoportante/controparete.



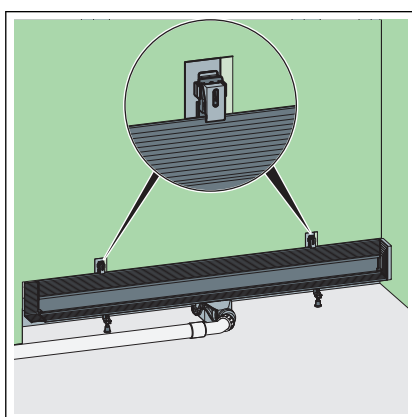


- Con montaggio ad angolo:

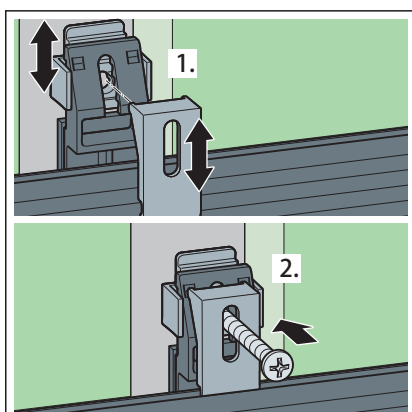
La superficie di contatto per il terminale di chiusura deve essere rivestita (12,5 mm).



- Allineare la Corriacqua in orizzontale.
- Collegare lo scarico alla rete di scarico.



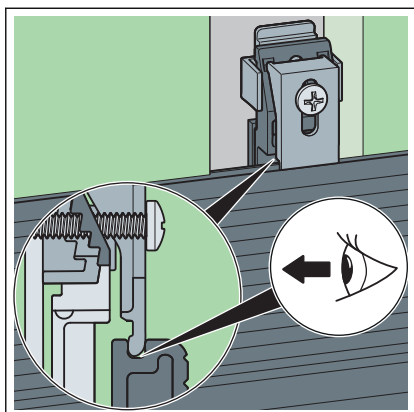
- Tagliare a misura il primo strato di cartongesso.
 - Inserire il cartongesso dietro la Corriacqua.
- Realizzare le cavità per i supporti di fissaggio.



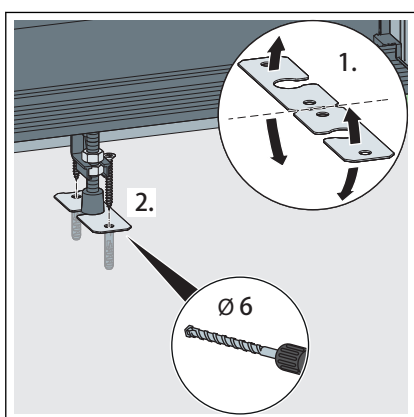
- Con il dispositivo di regolazione della distanza (1) adattare la Corriacqua alla parete.

INFORMAZIONE! Non forare nel dispositivo di regolazione della distanza!

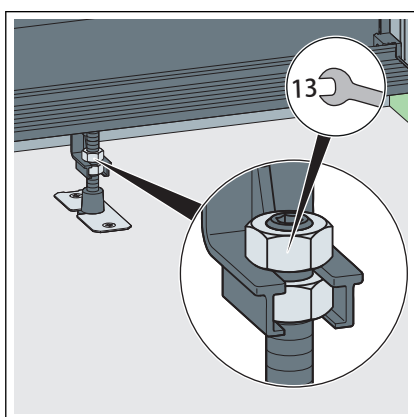
- Posizionare il supporto della Corriacqua (2) e fissarlo.



► Controllare che il supporto della Corriacqua sia posizionato correttamente nella scanalatura.

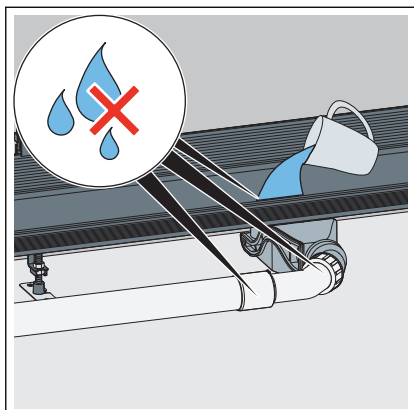


► Se necessario fissare i piedini con il materiale di fissaggio.

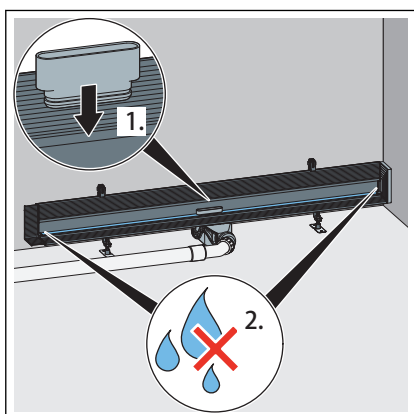


► Bloccare la regolazione dell'altezza dei piedini con dei controdadi.

Controllare la tenuta

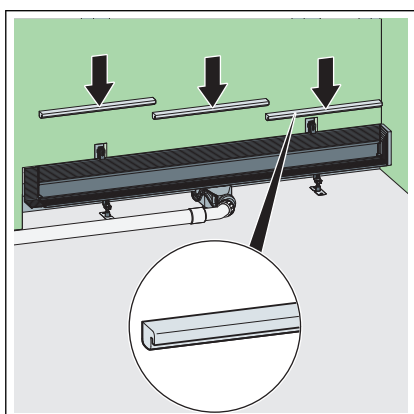


- Riempire la corriacqua con acqua.
- Controllare la tenuta del corpo sifone e della tubazione.

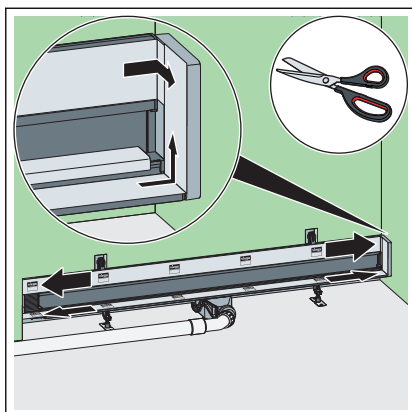


- Inserire l'adattatore di controllo nel foro di scarico della Corriacqua.
- Riempire di acqua la corriacqua fino a poco sotto la flangia.
- Controllare la tenuta dei terminali di chiusura.
- Estrarre quindi l'adattatore di controllo dal foro di scarico.

Preparare per opere a seguire

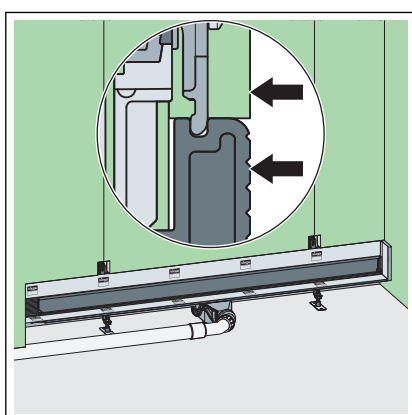


- Inserire la protezione da cantiere.

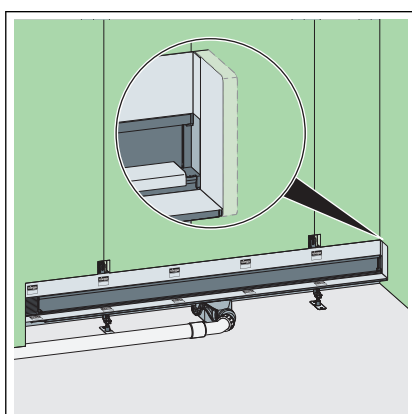


- Se necessario accorciare la pellicola protettiva e incollarla sulla flangia.

Coprire completamente i raccordi di chiusura con la pellicola protettiva.



- Tagliare a misura il secondo strato di cartongesso.
- Rivestire la parete divisoria fino al bordo superiore della Corriacqua. Il pannello in cartongesso e la Corriacqua devono terminare a filo. Realizzare le cavità per i supporti di fissaggio.



- Integrare la Corriacqua nella parete in cartongesso. Vale: bordo anteriore flangia = bordo anteriore parete da impermeabilizzare



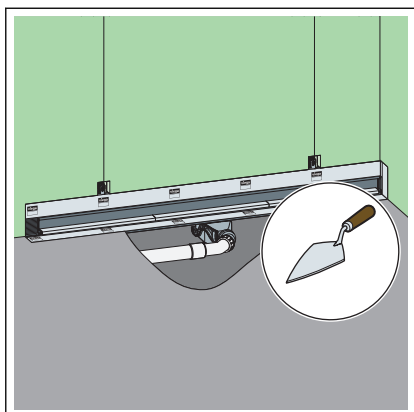
AVVISO!
Danni al prodotto a causa di un montaggio non corretto

Se durante la posa del massetto di riempimento della corriacqua si formano cavità, le eventuali sollecitazioni causano la formazione di zone non ermetiche.

Informare i responsabili delle opere a seguire che la corriacqua deve essere completamente integrata nel massetto prestando attenzione che non si formino cavità.



Il massetto e le piastrelle del pavimento devono essere posati con una pendenza di 1–2% nella direzione della corriacqua.

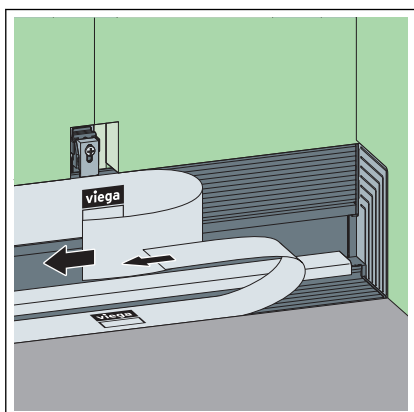


- Riempire con massetto tutta la superficie sottostante la corriacqua fino al bordo superiore della flangia.

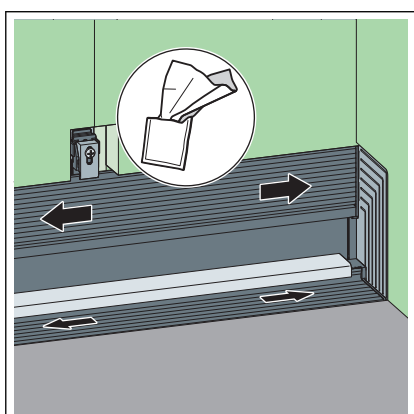
3.2.7 Impermeabilizzare la corriacqua



Usare esclusivamente il materiale impermeabilizzante compreso nella fornitura. Così viene garantita un'integrazione corretta con l'impermeabilizzante fluido.

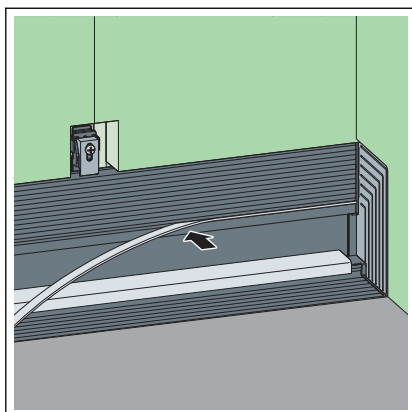


- Rimuovere la pellicola protettiva.

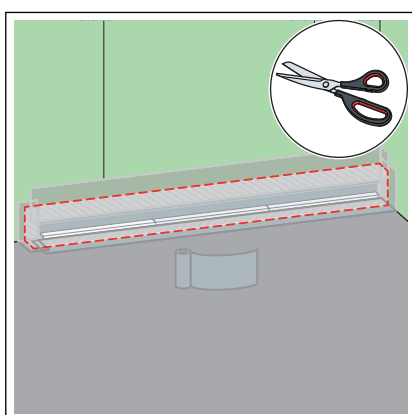


- Se necessario pulire la flangia.

A tal scopo usare il panno per la pulizia in dotazione o un detergente non grasso, p. es. isopropanolo.



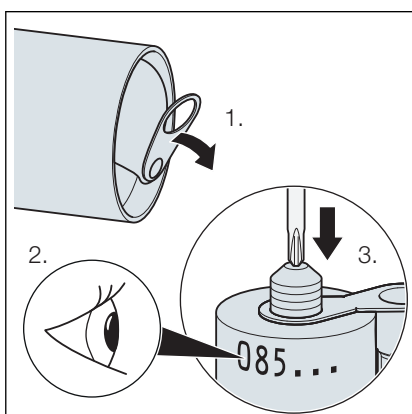
- Posizionare la guarnizione nella scanalatura.



- Tagliare opportunamente le guaine impermeabilizzanti.

Incollando le guaine impermeabilizzanti, sovrapporle di almeno 50 mm.

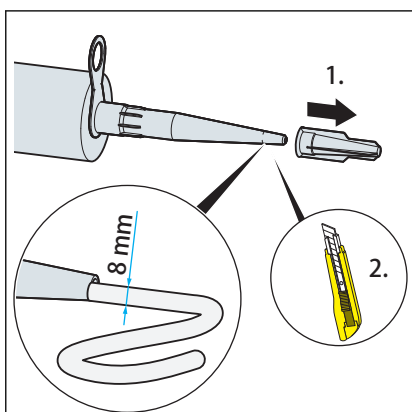
Le guaine impermeabilizzanti devono circondare completamente la corriacqua.



- Controllare la data di scadenza sulla cartuccia, vedi ☞ “Collante” a pag. 20.

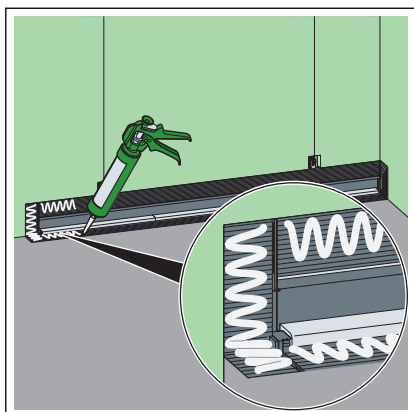
- Aprire e sollevare il coperchio di alluminio alla fine della cartuccia.

- Forare completamente la membrana del filetto della cartuccia.



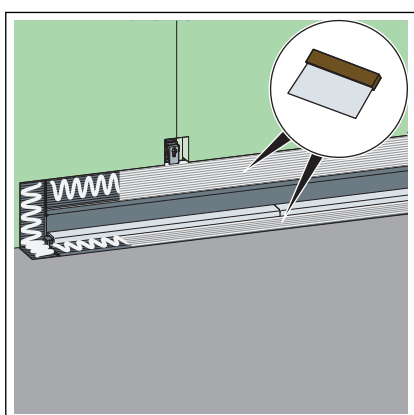
- Avvitare l'ugello.

- Tagliare l'ugello in modo tale che la larghezza del foro sia pari a circa 8 mm.



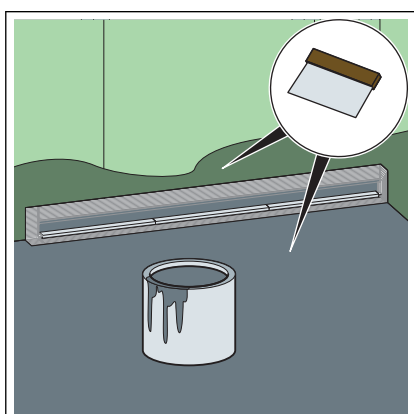
- Applicare il collante ad onde.

Osservare la data di scadenza del collante, vedi ↗ “Collante” a pag. 20.



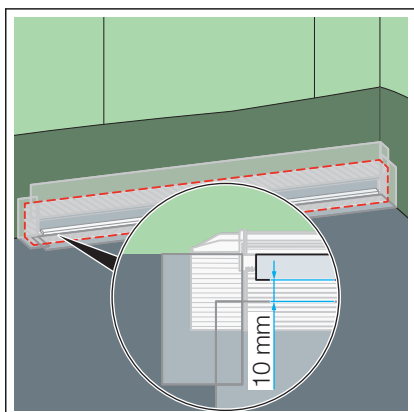
- Distribuire uniformemente il collante con una spatola piatta.

- Applicare il collante fino alla guarnizione e all'elemento di protezione.



- Applicare il primo strato di impermeabilizzante fluido sul massetto e sulla parete.

Osservare le avvertenze di utilizzo del produttore dell'impermeabilizzante fluido.

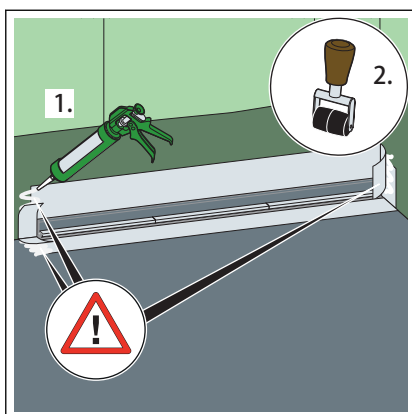


- Posizionare la guaine impermeabilizzanti sulla flangia in modo tale che la flangia e il massetto siano coperti in modo uniforme.

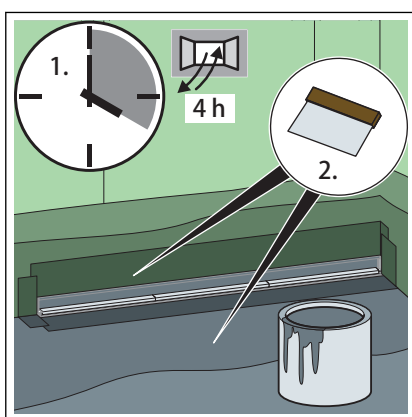
Sovrapporre gli angoli.

- Premere con forza le guaine impermeabilizzanti sul collante e sull'impermeabilizzante fluido.

Lasciar libera una distanza di circa 10 mm dall'elemento di protezione.



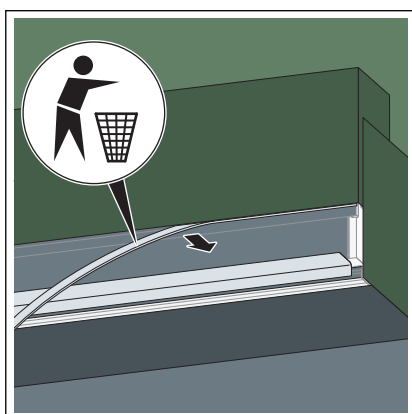
- Incollare con collante le strisce sovrapposte agli angoli.
- Con un rullo rifinire accuratamente i punti incollati.



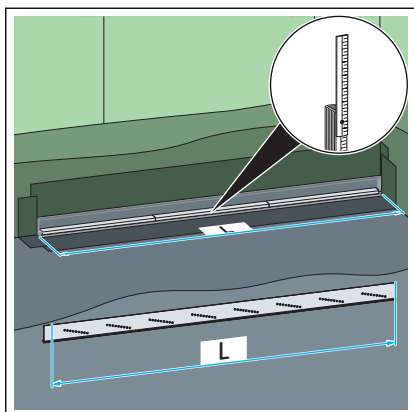
- Far asciugare il collante per circa quattro ore.
- Applicare il secondo strato di impermeabilizzante fluido sul massetto e sulle guaine impermeabilizzanti.

3.2.8 Applicare il rivestimento di parete e pavimento

Montare il listello di finitura

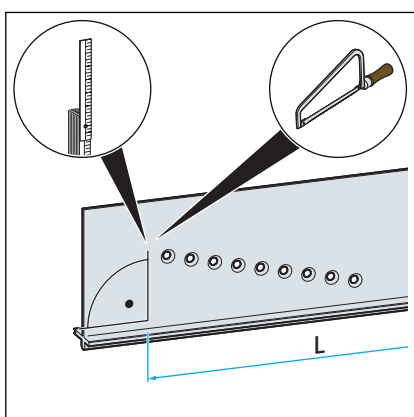


- Rimuovere la guarnizione di protezione.

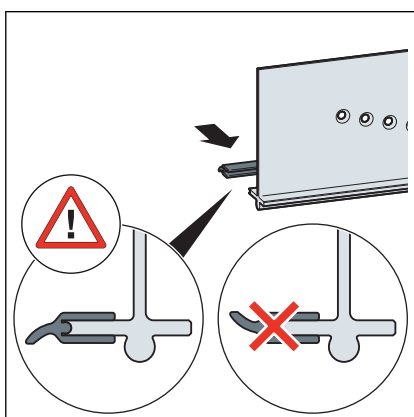


- Determinare la lunghezza del listello di finitura.

Lunghezza del listello di finitura = Lunghezza del canale di scarico



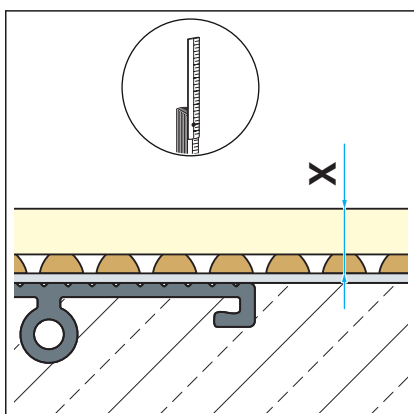
- Tagliare a misura il listello di finitura ad angolo retto.



- Tagliare a misura la guarnizione.

INFORMAZIONE! Prestare attenzione alla posizione di montaggio corretta della guarnizione!

- Montare la guarnizione sul lato posteriore del listello di finitura.



- Determinare l'altezza del rivestimento del pavimento.
 - Determinare l'altezza di montaggio del listello di finitura.
- Vedi in proposito anche la figura seguente.

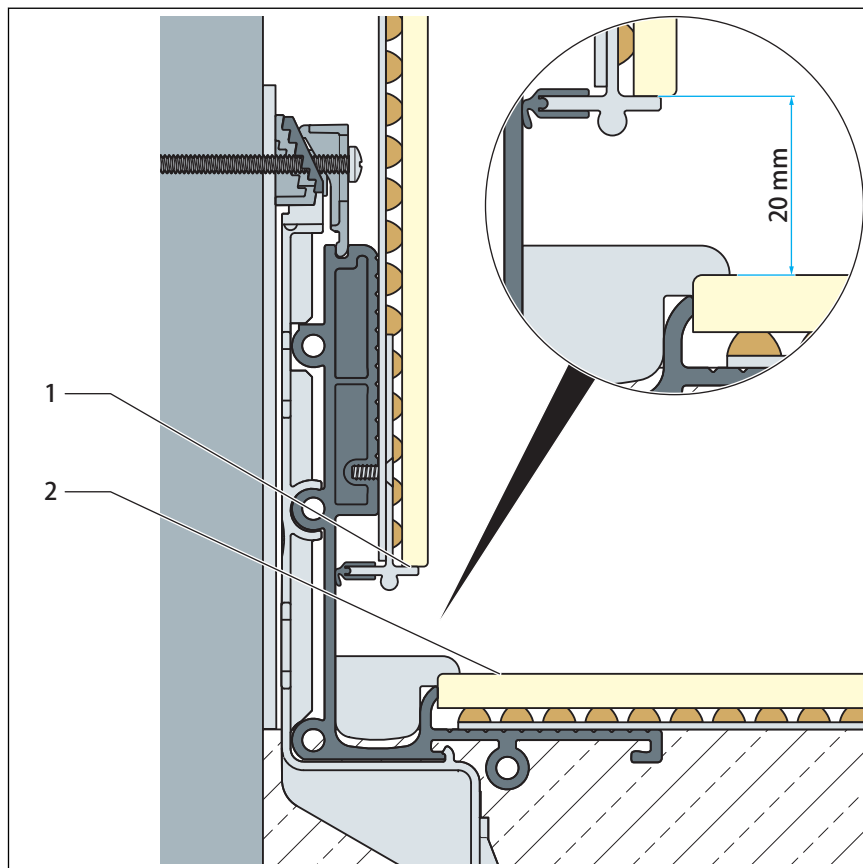


Fig. 21: Listello di finitura montato, piastrelle della parete e del pavimento posate

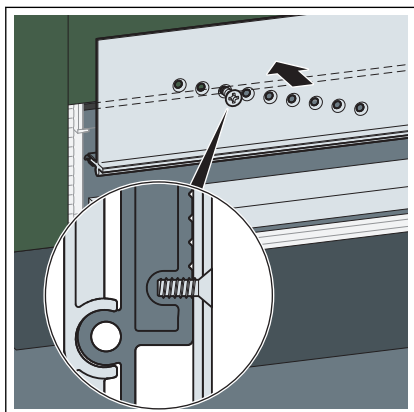
- 1 Bordo superiore listello di finitura
- 2 Bordo superiore del rivestimento di piastrelle



Il bordo superiore del listello di finitura deve essere di 20 mm più alto del bordo superiore del rivestimento di piastrelle.

Infatti per il montaggio futuro della griglia a listello è necessaria una fessura di esattamente 20 mm.

In caso contrario la griglia a listello non può essere inserita con precisione.



► Portare il listello di finitura all'altezza misurata.

► Fissare il listello di finitura con le viti.

Avvitare le viti nella scanalatura apposita.

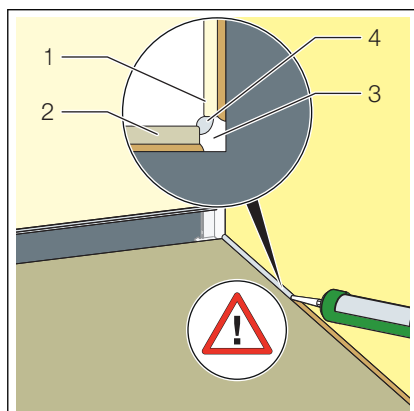
Impermeabilizzare le zone degli angoli



AVVISO!

Possibilità di danno a causa del riflusso dell'acqua sporca!

Impermeabilizzare con cura la fessura tra il rivestimento del pavimento e la parete.

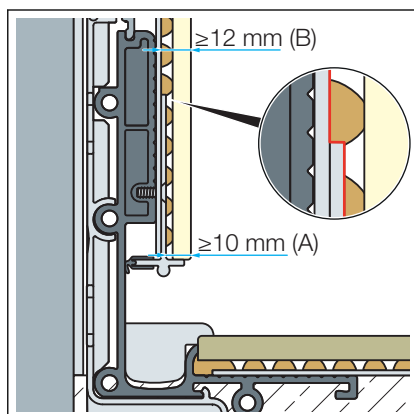


- 1 Piastrella della parete
- 2 Piastrella del pavimento
- 3 Zona dell'angolo
- 4 Giunto in silicone

È possibile che nella zona dell'angolo tra la piastrella della parete e quella del pavimento si formi una cavità (pos. 3), se la fessura tra il rivestimento del pavimento e la parete non è sufficientemente riempita. Un giunto in silicone non può impermeabilizzare sufficientemente questa cavità (fessura). In questo modo l'acqua sporca in riflusso può infiltrarsi nella fessura e causare danni dovuti all'umidità.

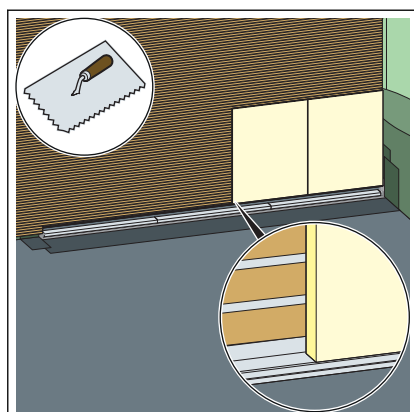
- Sigillare la fessura nella zona dell'angolo con un materiale di riempimento adatto.

Posare le piastrelle della parete



Altezza di rivestimento (collante per piastrelle + piastrelle)

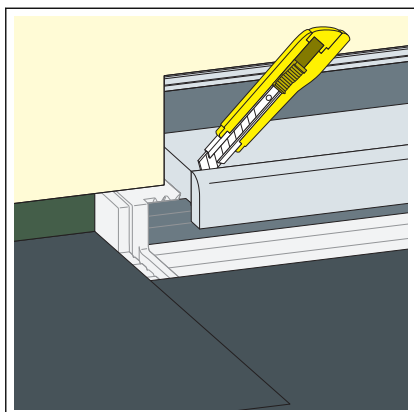
- Minimo 10 mm al punto di misura A
- Minimo 12 mm al punto di misura B
- Applicare il collante per piastrelle di 2 mm più spesso.
- Massimo 28 mm



- Applicare il collante per piastrelle.

- Posare le piastrelle della parete.

Prestare attenzione che le piastrelle poggino sul listello di finitura.



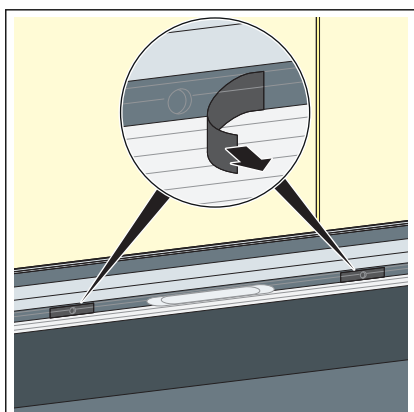
- Rimuovere il bordo anteriore dell'elemento di protezione.

Posare le piastrelle del pavimento



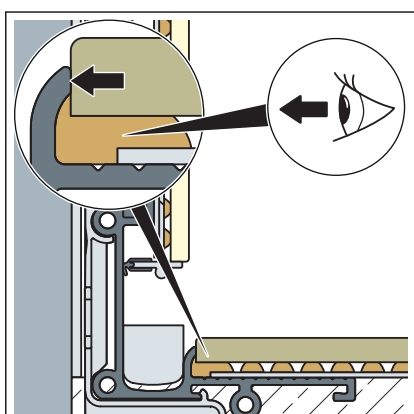
Altezza di rivestimento (collante per piastrelle + piastrelle)

- minimo 8 mm
- massimo 28 mm

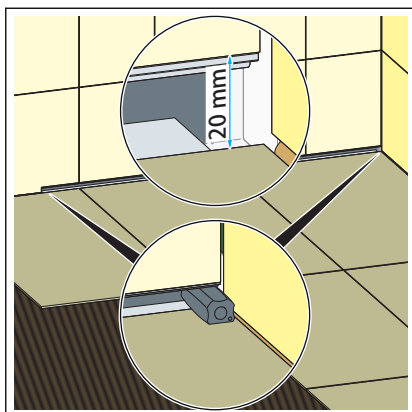


- Rimuovere l'adesivo dalla Corriacqua.

◇ L'umidità presente al di sotto delle piastrelle può defluire.

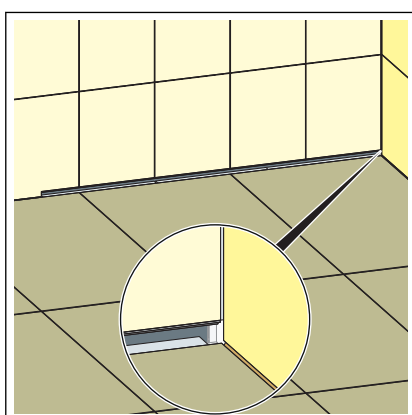


- Posare le piastrelle del pavimento fino al bordo della Corriacqua.
- Sigillare la fessura con un materiale di riempimento adatto come collante per piastrelle o giunti di riempimento.



INFORMAZIONE! La fessura per la griglia a listello deve essere pari a esattamente 20 mm. La fessura può essere determinata con l'ausilio di uno strumento di controllo e protezione piastrelle.

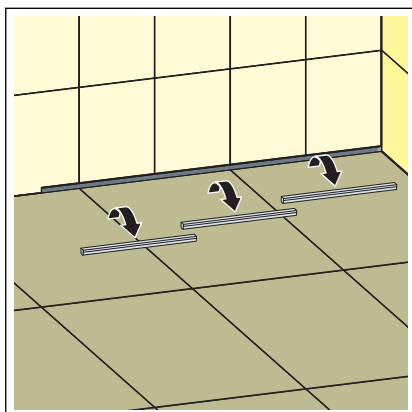
► Posare le piastrelle del pavimento.



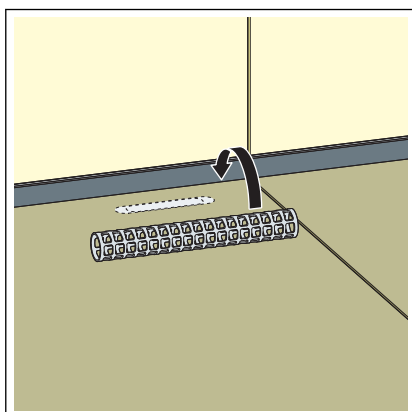
► Sigillare la fessura nella zona dell'angolo con il collante in dotazione.

3.2.9 Posizionare il filtro

Come opzione è possibile inserire un filtro. Se viene utilizzato un filtro, la capacità di scarico diminuisce di 0,05 l/s per ogni scarico.



► Rimuovere l'elemento di protezione.

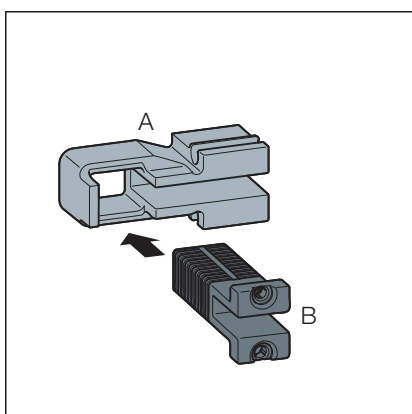


► Posizionare il filtro nella fessura della Corriacqua al di sopra dello scarico.

Infine deve essere montata una griglia a listello.

3.2.10 Montare la griglia a listello

Avvertenze sui portagriglia e sui supporti griglia



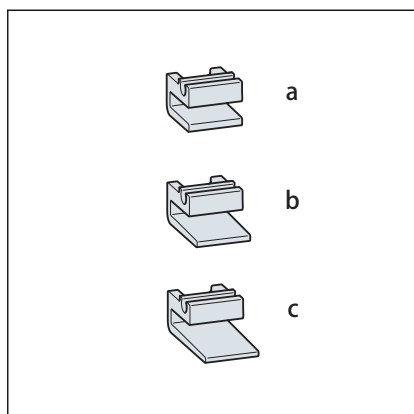
Portagriglia

I portagriglia sono in due pezzi.

Un pezzo (A) viene inserito nel listello di finitura e può essere spinto su quest'ultimo. L'altro pezzo (B) viene inserito nel pezzo A. Per ottenere la giusta distanza dalla parete questo pezzo può essere accorciato.

Su ogni bordo esterno del listello di finitura vengono montati due portagriglia.

Fig. 22: Coppia di portagriglia



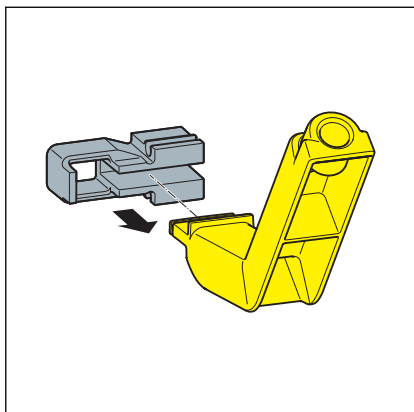
Supporti griglia

I supporti griglia sostengono la griglia a listello per tutta la lunghezza del listello di finitura.

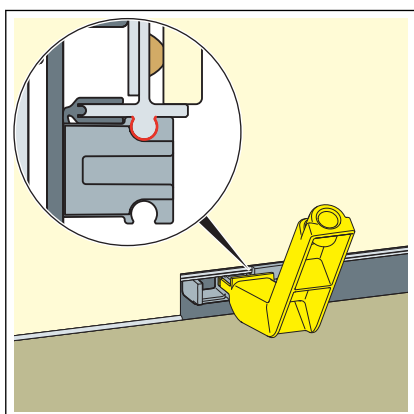
I supporti griglia sono disponibili in tre larghezze, adatte ai diversi spessori del rivestimento di parete (collante per piastrelle + piastrelle).

Fig. 23: Supporti griglia intermedi in tre grandezze

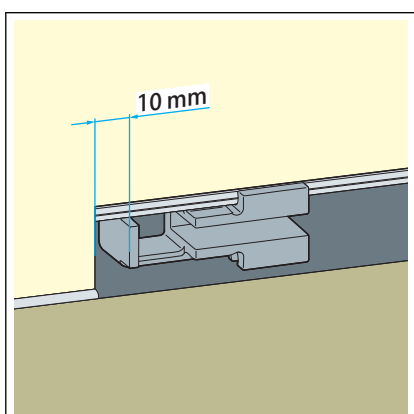
Fasi di montaggio



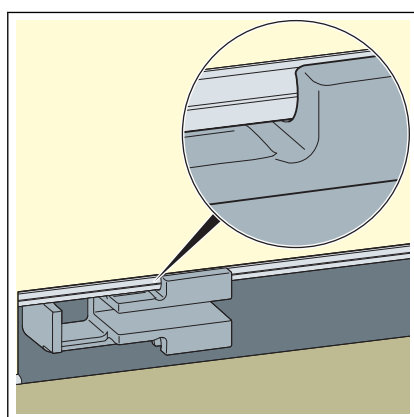
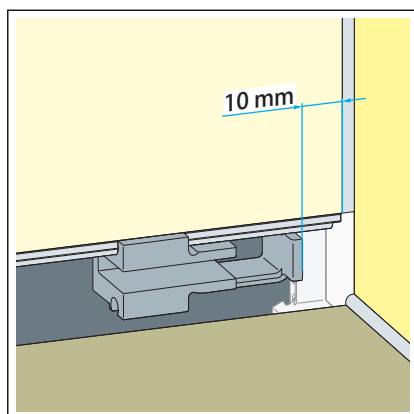
► Inserire il portagriglia (parte A) sull'utensile di montaggio.



► Montare i portagriglia sul listello di finitura.



► Spingere i portagriglia verso il rivestimento di piastrelle su entrambi i lati della Corriacqua a una distanza di 10 mm.



► Controllare che i portagriglia siano posizionati correttamente.

Ora determinare prima la quota del pezzo B del portagriglia.

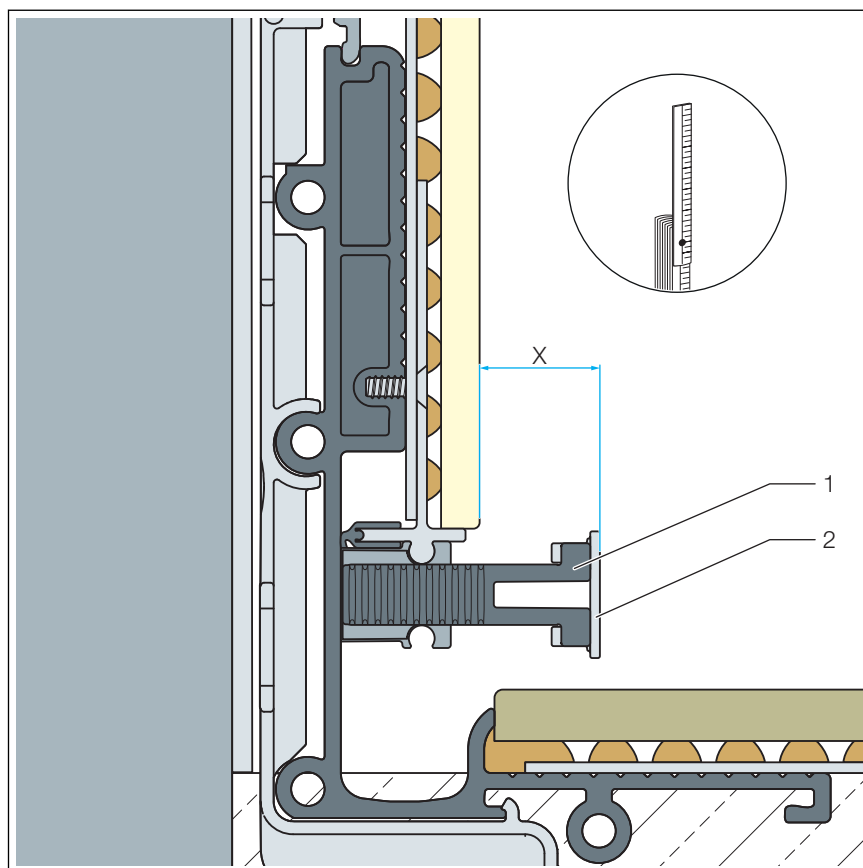
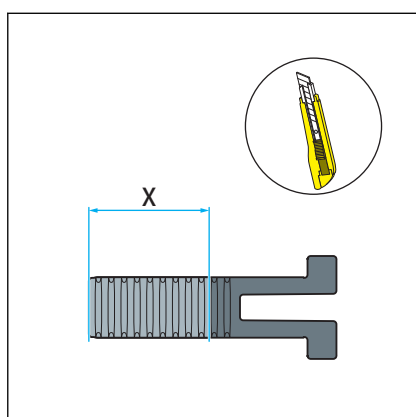


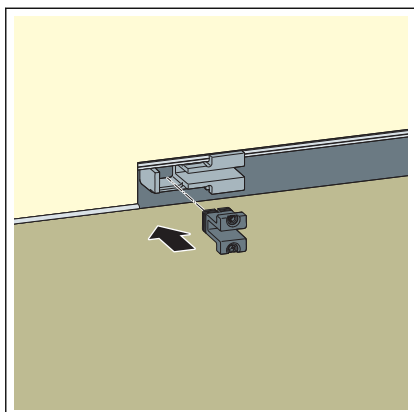
Fig. 24: Determinare la quota del portagriglia

- 1 Portagriglia parte B
- 2 Placca di copertura
- x Quota necessaria

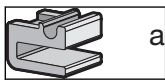
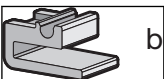
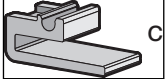
Viene misurata la quota necessaria x dal bordo esterno del rivestimento di parete al bordo esterno della placca di copertura.

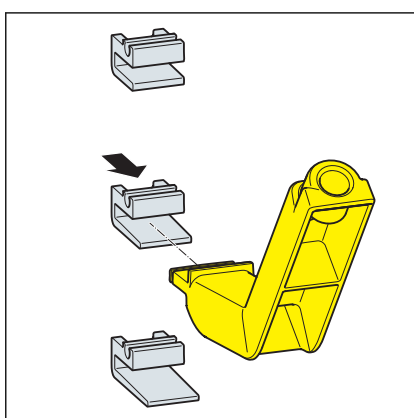
► Accorciare la parte B del portagriglia della quota x determinata.



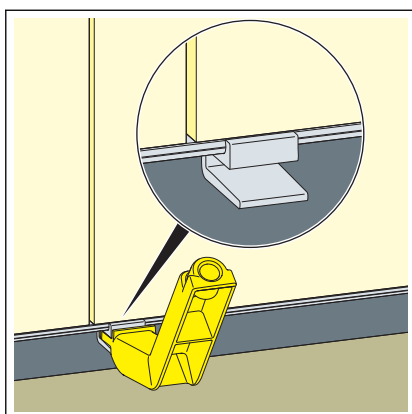


- Inserire la parte B del portagriglia nella parte A del portagriglia.
- Determinare la grandezza dei supporti griglia necessaria.

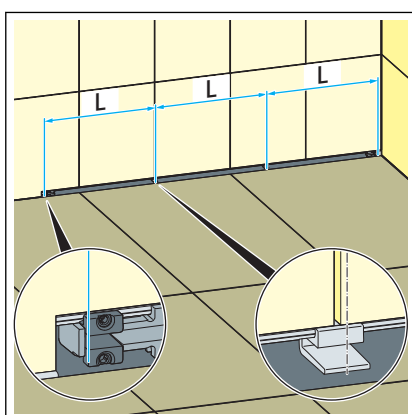
Altezza del rivestimento (piastrelle + collante per piastrelle) in mm	Supporto griglia a necessario	Supporto griglia b necessario	Supporto griglia c necessario
10	 a		
13			
14			
15		 b	
16			
17			
18			
19			
20			
21			
22			
23			 c
24			
25			
26			
27			
28			



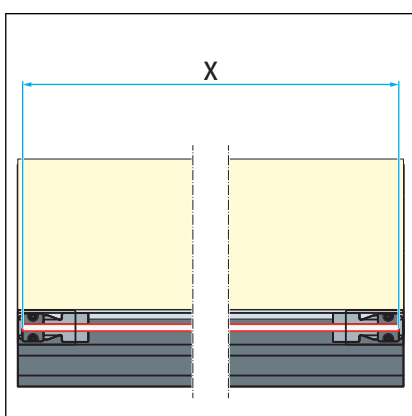
- Inserire il supporto griglia sull'attrezzo di montaggio.



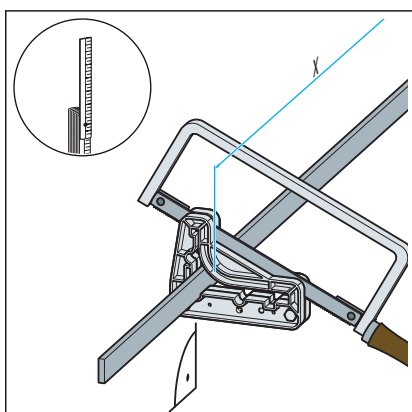
- Montare i supporti griglia sul listello di finitura.
- Controllare che i supporti griglia siano posizionati correttamente.



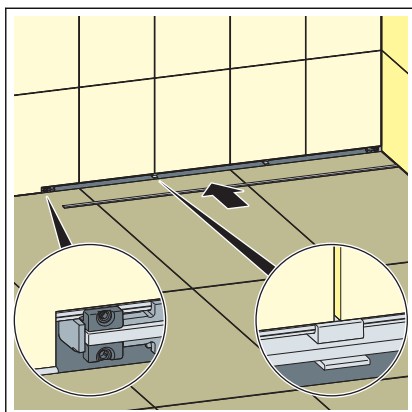
- Fissare i supporti griglia sul listello di finitura.
- Distribuire i supporti griglia in modo tale da fissarne uno dopo ogni terzo del listello di finitura.



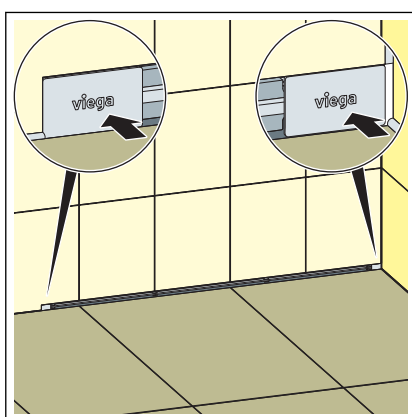
- Determinare la lunghezza della griglia a listello.



- Se necessario accorciare la griglia a listello con la sega a mano e sbavarla.
- Per accorciare non usare seghe a disco o flessibili.



► Inserire la griglia a listello.



► Innestare le placche di copertura.

3.3 Manutenzione ordinaria

3.3.1 Avvertenze per la manutenzione

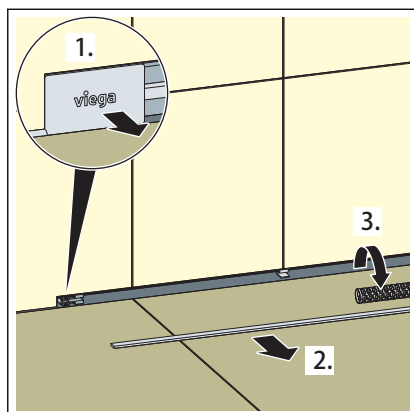
Per la manutenzione ordinaria e per evitare macchie di calcare sulla griglia e sulla cornice può essere usato sapone normale o un detergente delicato. Non usare sostanze abrasive o oggetti che possano graffiare.

Depositi di sporco grossolani, anche nella zona dello scarico e del sifone, possono essere eliminati con detersivi per uso domestico. Sciacquare a fondo il detergente con acqua pulita dopo averlo fatto agire per il tempo prescritto. Non devono rimanere residui sui componenti.

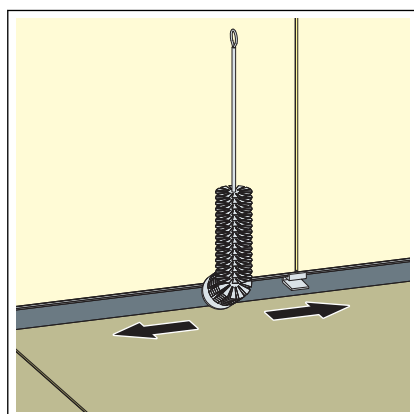
3.3.2 Pulizia

Viega consiglia di usare per la pulizia un detergente delicato, un panno e una spazzola.

Pulire il corpo base

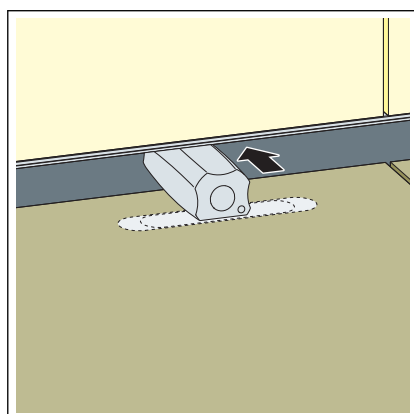


- Estrarre le placche di copertura, il filtro e la griglia a listello.



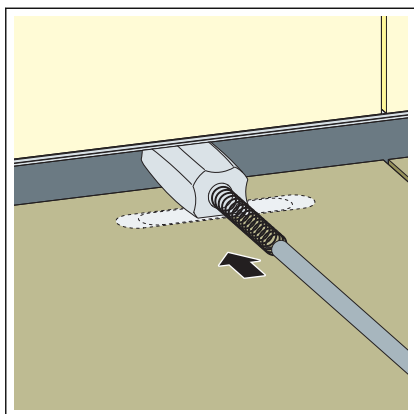
- Pulire il corpo base con la spazzola in dotazione.

Pulire il sifone



AVVISO! Possibilità di danneggiamento durante la pulizia! Per proteggere la Corriacqua e le piastrelle usare lo strumento di controllo e protezione piastrelle in dotazione.

- Usare lo strumento di controllo e protezione piastrelle nella zona dello scarico.



- Inserire l'utensile per la pulizia adatto.
- Pulire il sifone.
- Riposizionare il filtro e la griglia a listello.
- Riposizionare le placche di copertura.

3.4 Smaltimento

Separare il prodotto e l'imballaggio nei rispettivi gruppi di materiali (ad es. carta, metalli, materiali plastici o metalli non ferrosi) e smaltire conformemente alla legislazione nazionale vigente.



Viega Italia S.r.l.

info@viega.it

viega.it

IT • 2020-05 • VPN180417

