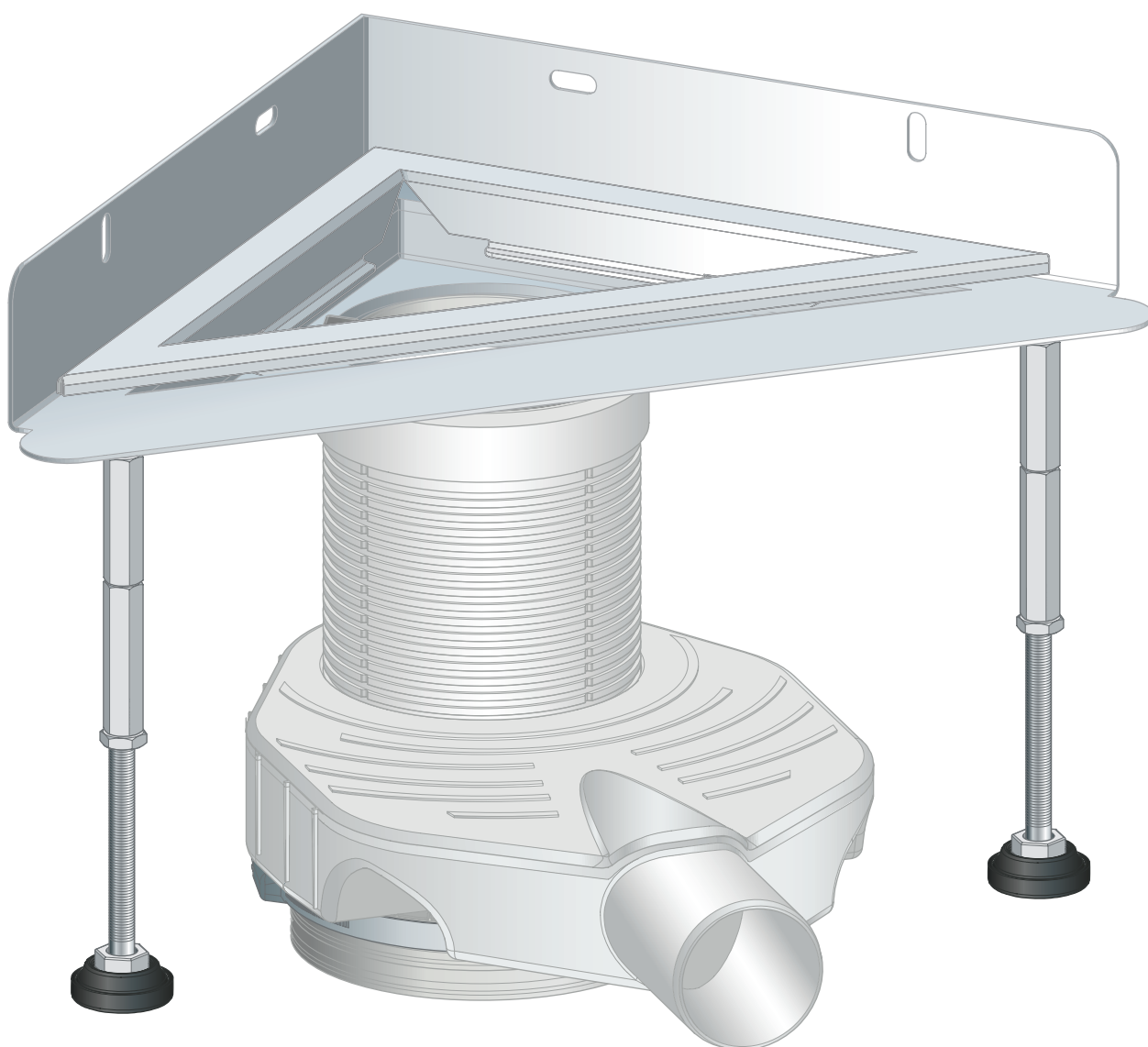


Istruzioni per l'uso

Scarico angolare Advantix



Per impermeabilizzante fluido (doccia piastrellata) con guaina impermeabilizzante

Modello
4972.81

Anno di produzione (da)
01/2008

viega

Indice

1	Note sulle istruzioni per l'uso	4
1.1	Destinatari	4
1.2	Identificazione delle note	4
1.3	Nota su questa versione linguistica	5
2	Informazioni sul prodotto	6
2.1	Norme e regolamenti	6
2.2	Certificazione	7
2.3	Impiego previsto	8
2.3.1	Campi di impiego	8
2.3.2	Fluidi	8
2.3.3	Capacità di scarico	8
2.4	Descrizione del prodotto	9
2.4.1	Visione d'insieme	9
2.4.2	Dati tecnici	10
2.4.3	Protezione acustica	10
2.5	Informazioni d'utilizzo	10
2.5.1	Impermeabilizzazione	10
2.5.2	Protezione antincendio	12
2.6	Accessori necessari	12
3	Utilizzo	13
3.1	Informazioni sul montaggio	13
3.1.1	Avvertenze importanti	13
3.1.2	Dimensioni di montaggio	14
3.1.3	Utensili e materiali	14
3.2	Montaggio	15
3.2.1	Determinare l'altezza	15
3.2.2	Montare il corpo base	19
3.2.3	Allineare lo scarico angolare	21
3.2.4	Collegare e fissare lo scarico angolare	22
3.2.5	Preparare per opere a seguire	23
3.2.6	Impermeabilizzare lo scarico angolare	25
3.2.7	Inserire la cornice griglia	27
3.3	Manutenzione ordinaria	30
3.3.1	Avvertenze per la manutenzione	30
3.3.2	Pulizia	30

3.4 Smaltimento	31
-----------------	----

1 Note sulle istruzioni per l'uso

Questo documento è soggetto a diritti di proprietà, per ulteriori informazioni consultare il sito viega.com/legal.

1.1 Destinatari

Le informazioni contenute in queste istruzioni sono rivolte ai seguenti gruppi di persone:

- Tecnici del settore idrotermosanitario e personale specializzato e qualificato
- Piastrellisti
- Utenti finali

A persone che non dispongono della formazione professionale o qualifica sopra citata non è consentito eseguire il montaggio, l'installazione ed eventualmente la manutenzione di questo prodotto. Questa limitazione non vale per eventuali avvertenze per l'utilizzo.

L'installazione dei prodotti Viega deve essere eseguita nel rispetto delle regole della tecnica generalmente riconosciute e delle istruzioni per l'uso fornite da Viega.

1.2 Identificazione delle note

Le avvertenze e le note sono messe in risalto rispetto al restante testo e in particolare sono contrassegnate da appositi simboli.



PERICOLO!

Avverte del possibile rischio di lesioni mortali.



AVVERTIMENTO!

Avverte del possibile rischio di lesioni gravi.



ATTENZIONE!

Avverte del possibile rischio di lesioni.



AVVISO!

Avverte del possibile rischio di danni materiali.



Avvertenze e suggerimenti aggiuntivi.

1.3 Nota su questa versione linguistica

Le presenti istruzioni per l'uso contengono informazioni importanti sulla scelta del prodotto o del sistema, sul montaggio e la messa in servizio, nonché sull'impiego previsto e, se necessario, sulle misure di manutenzione. Queste informazioni sui prodotti, le relative caratteristiche e le tecniche applicative si basano sulla normativa attualmente vigente in Europa (p. es. EN) e/o in Germania (p. es. DIN/DVGW).

Alcuni passaggi del testo possono rimandare a disposizioni tecniche in vigore in Europa/Germania. Queste disposizioni fungono da raccomandazioni per gli altri paesi, qualora in essi non siano vigenti prescrizioni nazionali equivalenti. Le rispettive leggi, standard, prescrizioni, norme e altre disposizioni tecniche nazionali sono prioritarie rispetto alle direttive tedesche/europee contenute nelle presenti istruzioni: le informazioni qui presentate non sono vincolanti per gli altri paesi e le altre regioni e vanno intese, come detto, alla stregua di un supporto.

2 Informazioni sul prodotto

2.1 Norme e regolamenti

Le norme e i regolamenti seguenti si applicano in Germania ed Europa. I riferimenti alle specifiche norme nazionali possono essere trovati sul sito web del proprio paese all'indirizzo viega.it/normative.

Regolamenti relativi al paragrafo: Impermeabilizzazione

Campo di applicazione / avvertenza	Regolamento vigente in Germania
Classe di resistenza del sottofondo nonché impermeabilizzante fluido adatto	ZDB-Merkblatt 8/2012
Classe di resistenza del sottofondo nonché impermeabilizzante fluido adatto	Leitfaden zur Abdichtung im Verbund (AIV)
Impermeabilizzanti fluidi omologati con attestazione di applicabilità edilizia per classi di resistenza A e AO	ETAG 022 T1
Impermeabilizzanti fluidi omologati con attestazione di applicabilità edilizia per le classi di resistenza A, B e C	DIBt-Bauregelliste A, Teil 2 des DIBt und Prüfgrundsätze für Abdichtungen im Verbund (PG AIV-F)
Impermeabilizzanti fluidi omologati	EN 14891
Impermeabilizzazione di interni	DIN18534

Regolamenti relativi al paragrafo: fluidi



Campo di applicazione / avvertenza	Regolamento vigente in Germania
Acqua di scarico da uso domestico	DIN 1986-3

Regolamenti relativi al paragrafo: Protezione acustica

Campo di applicazione / avvertenza	Regolamento vigente in Germania
Requisiti di protezione acustica soddisfatti	DIN 4109
Requisiti di protezione acustica soddisfatti	VDI 4100

2.2 Certificazione

Dati secondo DIN EN 1253, tabella 7

Produttore	Viega GmbH & Co.KG
Marchio produttore	
Simbolo Ü	
Indirizzo	Viega GmbH & Co.KG Viega Platz 1 57439 Attendorn Germania
Norma corrispondente	DIN EN 1253-1
Classe di carico	K3
DN	40/50
Classe di prodotto rispetto al comportamento termico	A
Comportamento specifico di scarico	≥ 0,4 l/s

2.3 Impiego previsto

2.3.1 Campi di impiego

Lo scarico viene impiegato in bagni per docce a filo pavimento. Lo scarico è concepito per quantità di acqua da piccole a medie tipiche di p. es. abitazioni private.

Per informazioni tecniche vedere ↪ *Capitolo 2.4.2 «Dati tecnici» a pag. 10.*

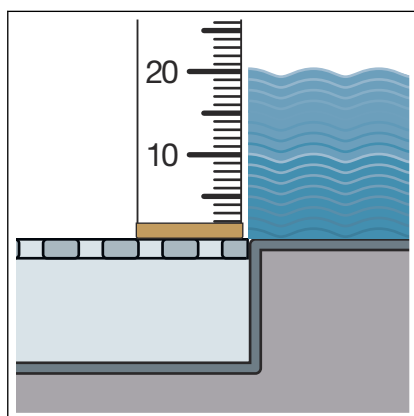
2.3.2 Fluidi

Lo scarico è concepito nel funzionamento continuo per il drenaggio di acqua di scarico domestica, vedi ↪ *«Regolamenti relativi al paragrafo: fluidi» a pag. 6.*

- La temperatura dell'acqua di scarico può raggiungere per breve tempo i 95 °C. Nel funzionamento continuo la temperatura deve essere decisamente inferiore.
- Il valore di pH deve essere superiore a quattro e inferiore a dieci.

Non è consentito introdurre acqua di scarico che possa danneggiare i componenti del prodotto.

2.3.3 Capacità di scarico



La capacità di scarico dipende dall'altezza di montaggio scelta. L'altezza di montaggio è la distanza dallo scarico alla flangia.

Capacità di scarico con un livello acqua di 10 mm al di sopra della griglia: 0,75

Capacità di scarico con un livello acqua di 20 mm al di sopra della griglia: 0,8

2.4 Descrizione del prodotto

2.4.1 Visione d'insieme

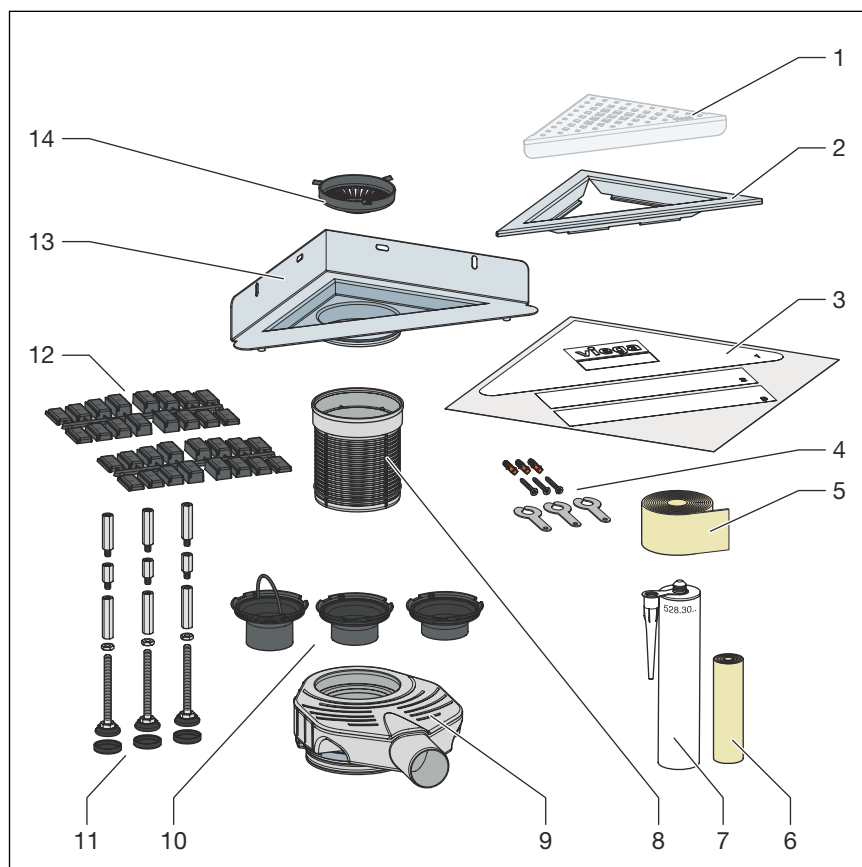


Fig. 1: Componenti e fornitura

- 1 - Griglia*
- 2 - Cornice griglia
- 3 - Pellicola protettiva
- 4 - Viti di fissaggio
- 5 - Nastro di isolamento acustico
- 6 - Guaina impermeabilizzante
- 7 - Collante
- 8 - Raccordo di compensazione
- 9 - Sifone
- 10 - Sifone ad immersione
- 11 - Piedini e regolazione dell'altezza
- 12 - Distanziali
- 13 - Scarico con flangia
- 14 - Filtro

* non compreso nella fornitura

2.4.2 Dati tecnici

Diametro nominale [DN]	40 / 50
Materiale	Corpo base di materiale plastico (PP) Corpo dello scarico di acciaio inossidabile 1.4301
Capacità di scarico	☞ <i>Capitolo 2.3.3 «Capacità di scarico» a pag. 8</i>
Dimensioni e altezza di montaggio	☞ <i>Capitolo 3.1.2 «Dimensioni di montaggio» a pag. 14</i>
Altezza colonna d'acqua	Altezza di montaggio di 110–119 mm: 35 mm Altezza di montaggio di 120–129 mm: 40 mm Altezza di montaggio di 130–200 mm: 50 mm
Classe di carico	K = 300 kg

2.4.3 Protezione acustica

Il livello di rumore misurato per lo scarico dell'acqua è pari a 19 dB(A). Per informazioni sui requisiti di protezione acustica soddisfatti vedi ☞ *«Regolamenti relativi al paragrafo: Protezione acustica» a pag. 7.*

2.5 Informazioni d'utilizzo

2.5.1 Impermeabilizzazione

Impermeabilizzante fluido

Come protezione da penetrazione di umidità, sul massetto e sulle pareti, direttamente sotto le piastrelle, applicare prodotti impermeabilizzanti fluidi. La determinazione della classe di sollecitazione, del sottofondo e la scelta dell'impermeabilizzante fluido adatto devono avvenire secondo le norme e i regolamenti vigenti, vedi: ☞ *«Regolamenti relativi al paragrafo: Impermeabilizzazione» a pag. 6.*

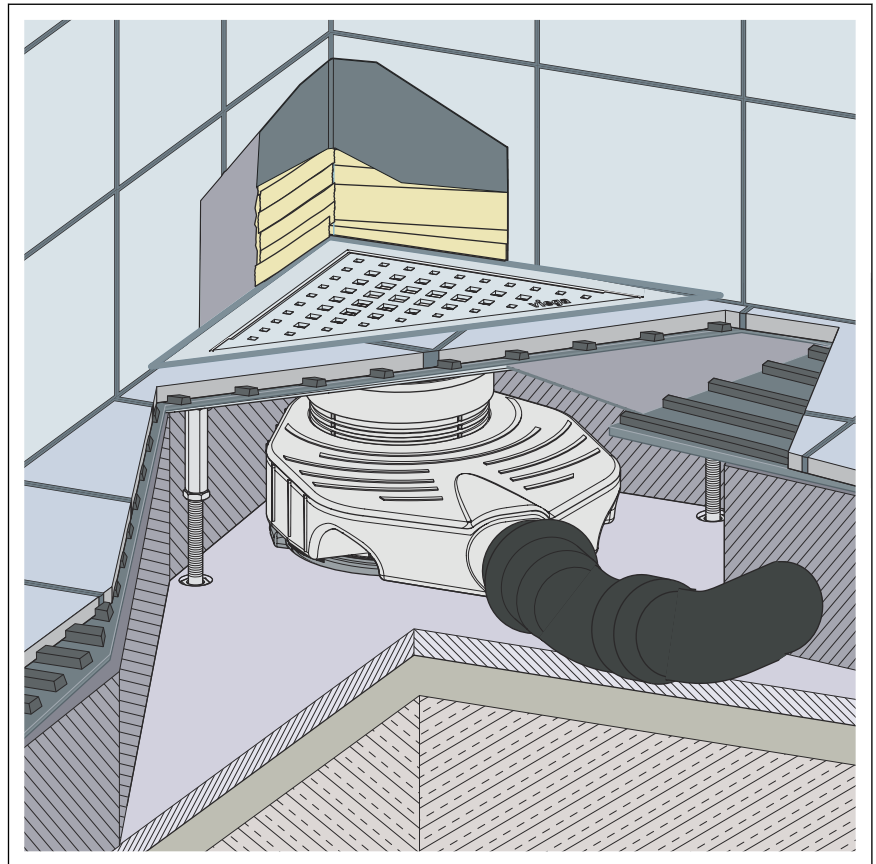


Fig. 2: Schema di posa per impermeabilizzante fluido con scarico angolare

2.5.2 Protezione antincendio

Corriacqua e scarichi Advantix sono disponibili in versione antincendio. A questo scopo il tubo passante R120 può essere inserito nel pavimento. In questo modo si raggiunge una durata di resistenza al fuoco fino a 120 minuti.

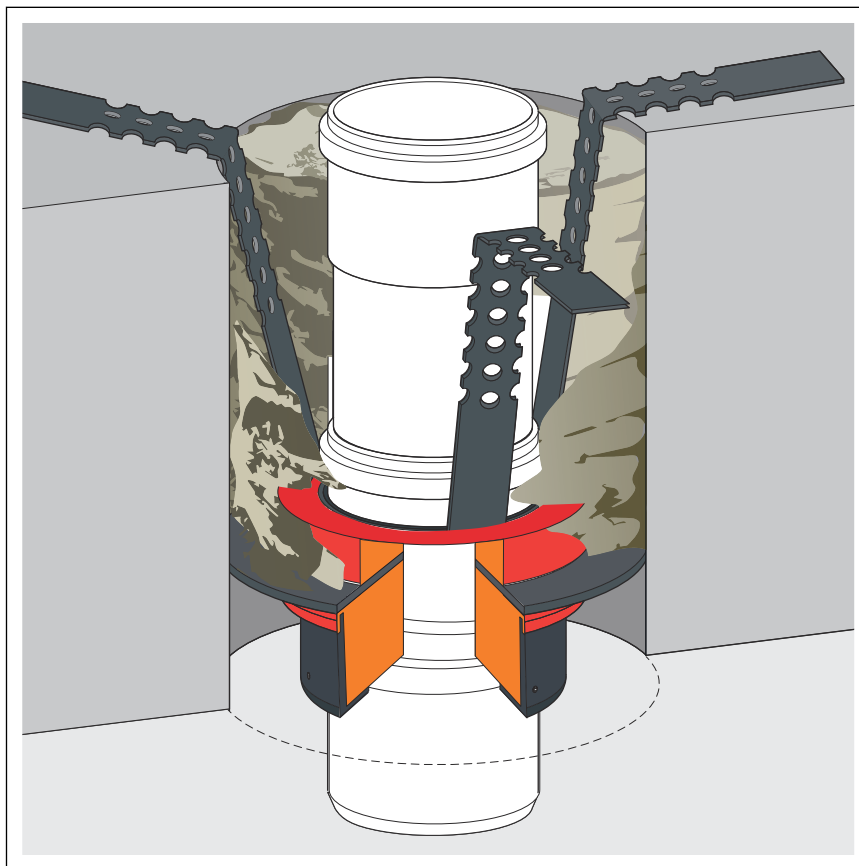
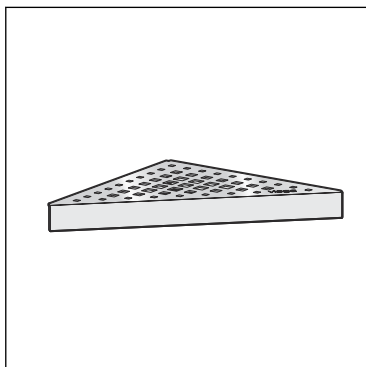


Fig. 3: Esempio: tubo passante antincendio

Per le istruzioni di montaggio del tubo passante R120 vedere modello 4923.5, cod. art. 491 673.

2.6 Accessori necessari



La griglia non è compresa nella fornitura e può essere ordinata separatamente (vedere il catalogo).

3 Utilizzo

3.1 Informazioni sul montaggio

3.1.1 Avvertenze importanti

Prima del montaggio:

- Assicurarsi che la capacità di scarico del modello scelto sia sufficiente per la quantità di acqua prevista ↪ *Capitolo 2.3.3 «Capacità di scarico» a pag. 8.*
- Deve essere garantita una stabilità sufficiente della pavimentazione ↪ *Capitolo 2.4.2 «Dati tecnici» a pag. 10.* Ciò può essere realizzato con uno spessore del massetto sufficiente o un'altra soluzione alternativa. Prima del montaggio considerare misure appropriate.

Durante il montaggio:

- Rispettare le dimensioni di montaggio.
- Non usare collante prodotto da più di 18 mesi.
- Disporre lo scarico in modo tale che la griglia rimanga estraibile.

Dopo il montaggio:

- Riempire con malta l'intera superficie sottostante lo scarico.
- Consegnare gli accessori per l'impermeabilizzazione al responsabile dell'impermeabilizzazione (p. es. piastrellista).
- Concordare tutti i dettagli di montaggio rilevanti, in particolar modo per quanto riguarda l'impermeabilizzazione, con i responsabili delle opere a seguire.

3.1.2 Dimensioni di montaggio

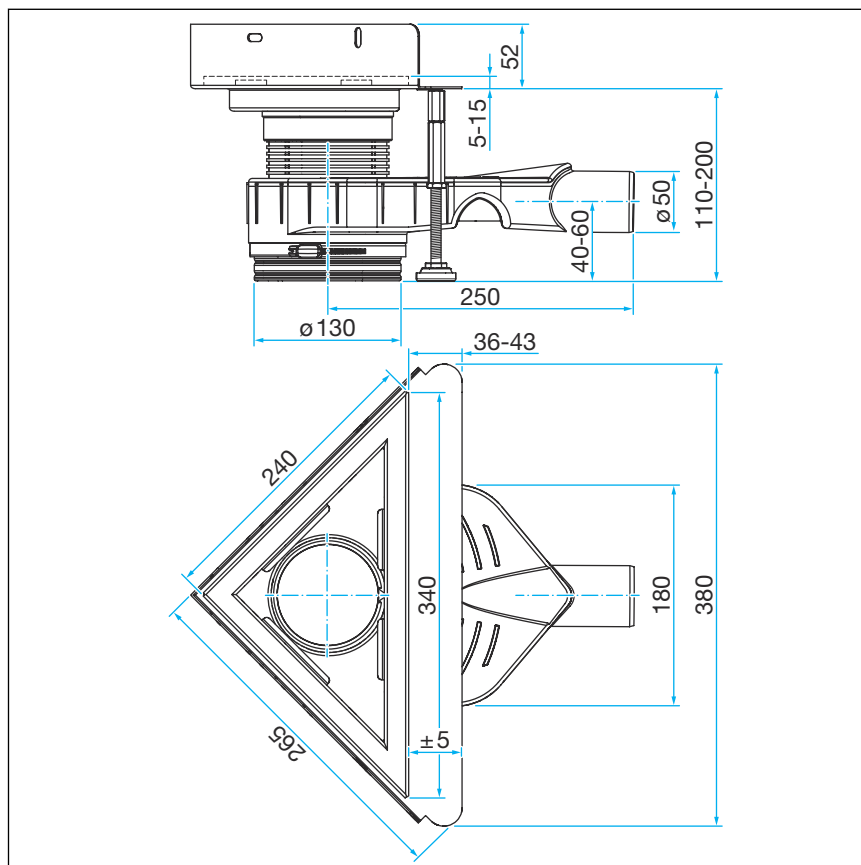


Fig. 4: Dimensioni

3.1.3 Utensili e materiali

Collante

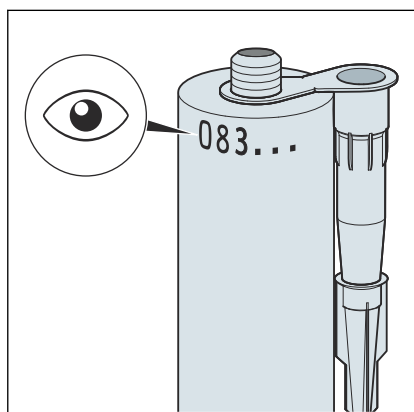


Fig. 5: Data di confezionamento del collante

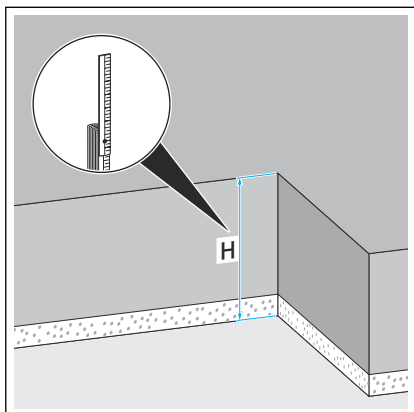
Il collante può essere usato per un massimo di 18 mesi.

La data di confezionamento è riportata sul bordo superiore della cartuccia. Le prime due cifre indicano il mese, la cifra seguente indica l'anno.

Esempio 083... Data di confezionamento = Agosto (08) 2023 (3)

3.2 Montaggio

3.2.1 Determinare l'altezza



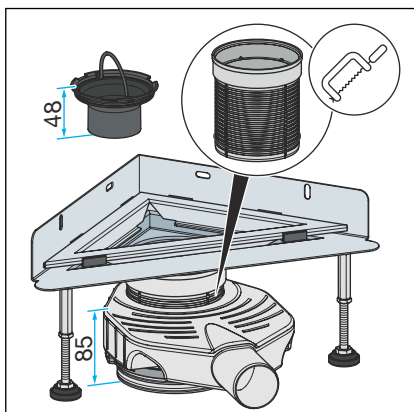
- Determinare l'altezza di montaggio.

Sono possibili tre diverse altezze di montaggio:

- 130–200 mm ↪ «Altezza di montaggio 130–200 mm» a pag. 15
- 120–129 mm ↪ «Altezza di montaggio 120–129 mm» a pag. 16
- 110–119 mm ↪ «Altezza di montaggio 110–119 mm» a pag. 17

L'altezza del corpo base allo stato alla consegna è pari a 200 mm.

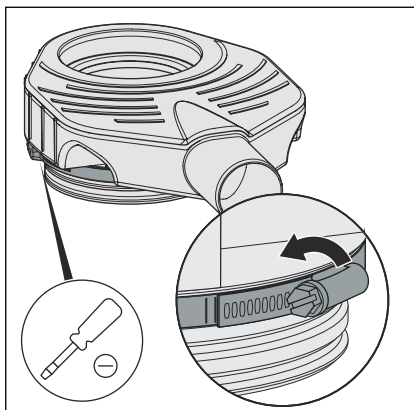
Altezza di montaggio 130–200 mm



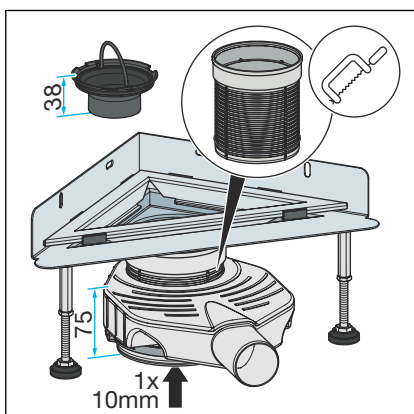
- Accorciare di conseguenza il raccordo di compensazione altezza.
- Inserire il sifone ad immersione della lunghezza di 48 mm.
La colonna d'acqua rimane pari a 50 mm.
- Controllare l'altezza e se necessario correggerla ↪ **«Correggere la regolazione dell'altezza» a pag. 18.**

Quindi procedere: ↪ *Capitolo 3.2.2 «Montare il corpo base» a pag. 19.*

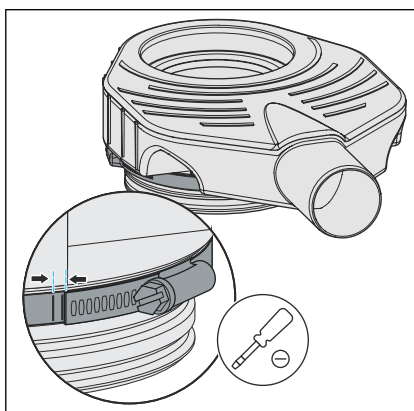
Altezza di montaggio 120–129 mm



- Allentare l'anello di fissaggio con un cacciavite.



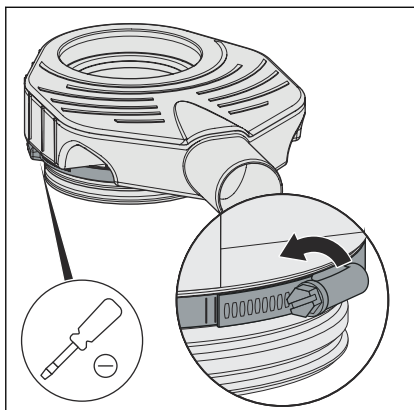
- Spingere l'elemento di base di un anello (1 x 10 mm).
La regolazione di precisione all'interno di queste dimensioni avviene tramite il raccordo di compensazione altezza.
- Inserire il sifone ad immersione della lunghezza di 38 mm.
La colonna d'acqua viene ridotta a 40 mm.



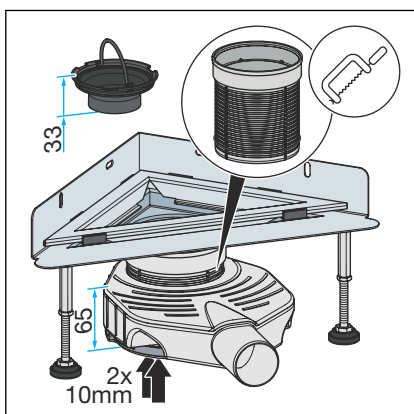
- Stringere l'anello di fissaggio con un cacciavite e una coppia di serraggio di massimo $2,5 \text{ Nm} \pm 0,2 \text{ Nm}$.
- In alternativa stringere la vite finché le tacche sull'anello di fissaggio si trovano sulla posizione corretta.
- Controllare l'altezza ed eventualmente correggerla ☞ **«Correggere la regolazione dell'altezza» a pag. 18.**

Quindi procedere: ☞ *Capitolo 3.2.2 «Montare il corpo base» a pag. 19.*

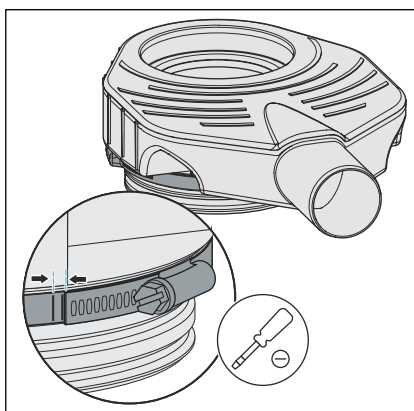
Altezza di montaggio 110–119 mm



- Allentare l'anello di fissaggio con un cacciavite.



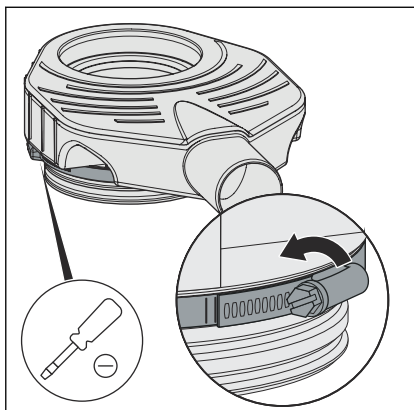
- Spingere l'elemento di base di due anelli (2 x 10 mm).
La regolazione di precisione all'interno di queste dimensioni avviene tramite il raccordo di compensazione altezza.
- Inserire il sifone ad immersione della lunghezza di 33 mm.
La colonna d'acqua viene ridotta a 35 mm.



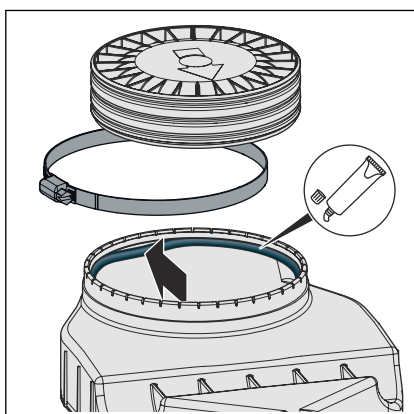
- Stringere l'anello di fissaggio con un cacciavite e una coppia di serraggio di massimo $2,5 \text{ Nm} \pm 0,2 \text{ Nm}$.
- In alternativa stringere la vite finché le tacche sull'anello di fissaggio si trovano sulla posizione corretta.
- Controllare l'altezza ed eventualmente correggerla ☞ **«Correggere la regolazione dell'altezza» a pag. 18.**

Quindi procedere: ☞ *Capitolo 3.2.2 «Montare il corpo base» a pag. 19.*

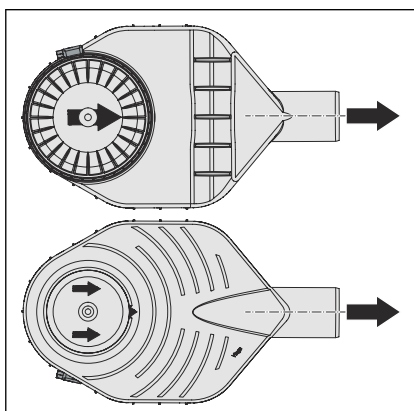
Correggere la regolazione dell'altezza



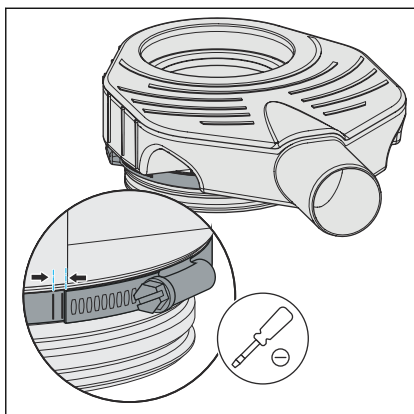
- Allentare l'anello di fissaggio con un cacciavite.



- Estrarre nuovamente l'elemento di base o comprimerlo nello scarico.
- Rimuovere l'elemento di base.
- Applicare l'o-ring ingrassato nell'alloggiamento (vedere freccia).
- Comprimere l'elemento di base diritto nello scarico fino alla posizione desiderata.

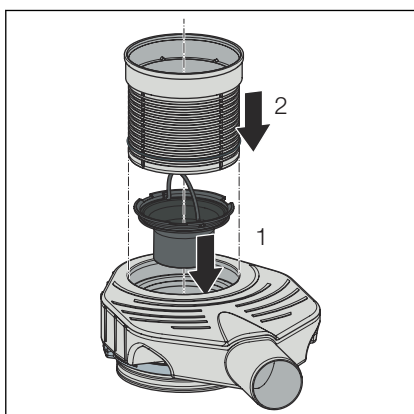


- Allineare le frecce sulla base del sifone allo scarico.

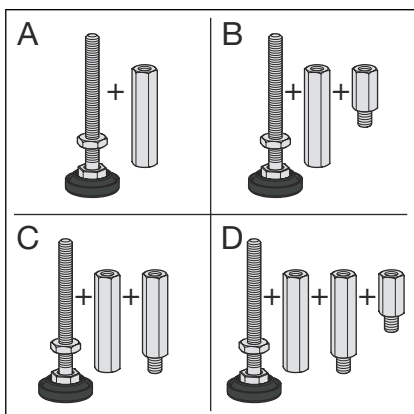


- Stringere l'anello di fissaggio con un cacciavite e una coppia di serraggio di massimo $2,5 \text{ Nm} \pm 0,2 \text{ Nm}$.
- In alternativa stringere la vite finché le tacche sull'anello di fissaggio si trovano sulla posizione corretta.

3.2.2 Montare il corpo base

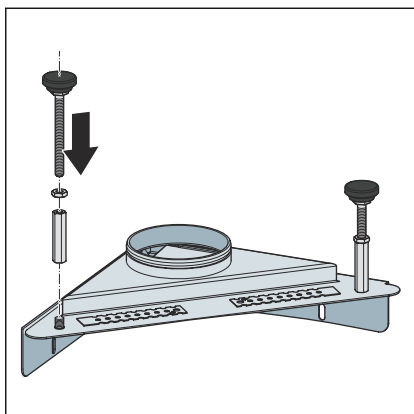


- Inserire il sifone ad immersione.
- Inserire il raccordo di compensazione altezza con l'O-ring.



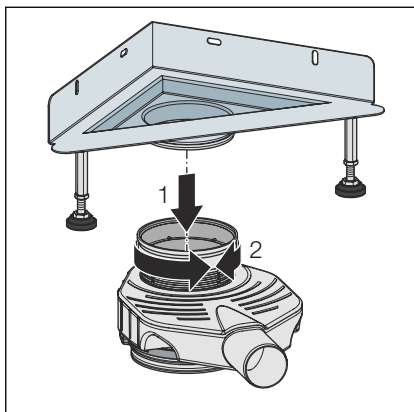
A seconda dell'altezza di montaggio desiderata oltre ai piedini devono essere montate regolazioni dell'altezza corrispondenti:

Altezza dello scarico angolare	Regolazione dell'altezza come da figura
110–140 mm	A
140–165 mm	B
170–190 mm	C
190–215 mm	D

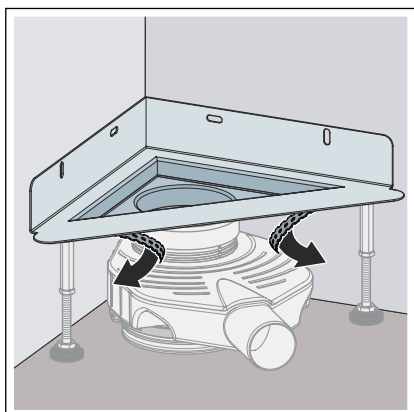


- Montare i piedini e la regolazione in altezza.
- Inserire i tappi in gomma.
- Incollare la pellicola protettiva.

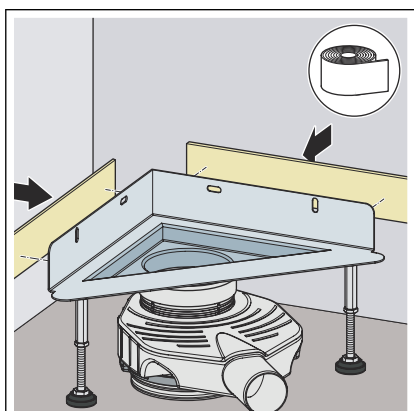
3.2.3 Allineare lo scarico angolare



- Spingere la curva di scarico nel raccordo di compensazione altezza fino alla battuta.
- Se necessario correggere la posizione dello scarico. Per farlo ruotare il raccordo di compensazione altezza.

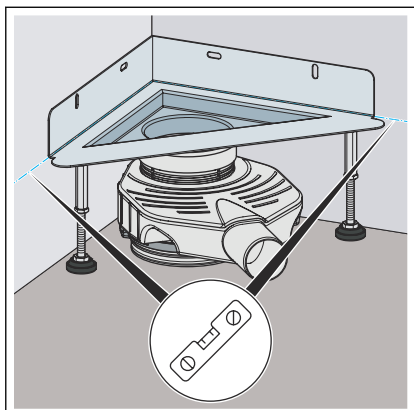


- Piegare l'ancoraggio alla malta.
- Controllare che lo scarico angolare sia stato innestato nel raccordo di compensazione fino alla battuta.

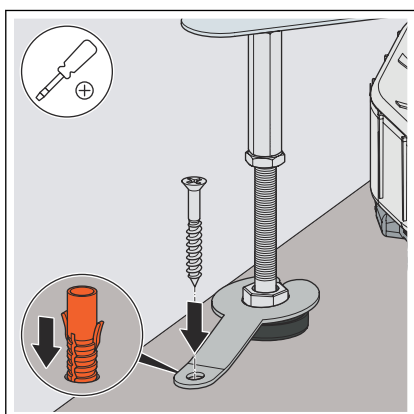


- Incollare il nastro di protezione acustica sul lato parete della flangia.

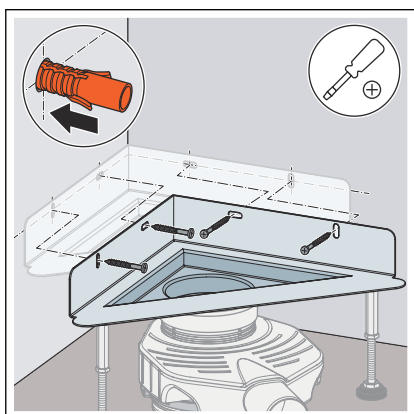
Allineamento di precisione



- Allineare lo scarico in orizzontale con la regolazione in altezza dei piedini.
- Fissare la posizione con controdadi.



- Fissare i piedini con il materiale di fissaggio.



INFORMAZIONE! In caso di superfici di parete piane in combinazione con strati di collante sottile la profondità della staffa a parete deve essere concordata con il piastrellista. Se necessario, la staffa a parete deve essere inserita nella parete.

- Fissare la staffa a parete con i tasselli e le viti alla parete.
Per motivi di protezione acustica stringere le viti solo a mano.
- Se necessario mettere a terra lo scarico secondo le prescrizioni nazionali specifiche per l'elettrotecnica.

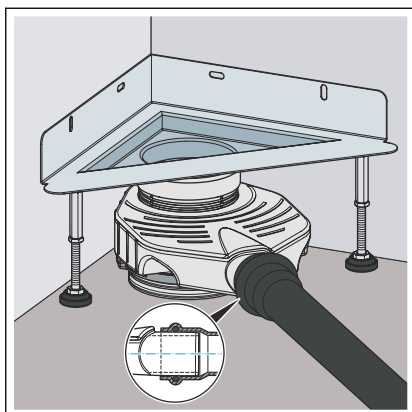
3.2.4 Collegare e fissare lo scarico angolare

Prima di inserire lo scarico nel pavimento deve essere eseguito il collegamento alla rete di scarico.

Prerequisiti:

- Per il collegamento alla rete di scarico è stato già posato un tubo fino alla posizione di scarico pianificata.
- Il tubo di scarico ha una guarnizione interna.

Procedere come descritto di seguito:

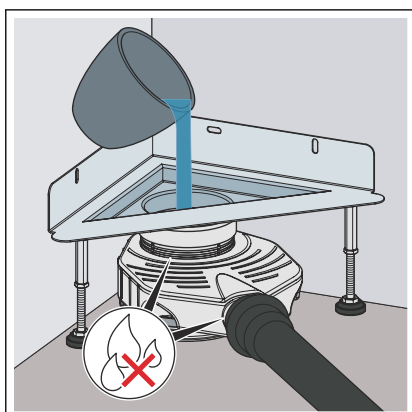


- Inserire completamente il tubo di uscita nel tubo di scarico.

3.2.5 Preparare per opere a seguire

- Staccare la pellicola protettiva nella zona dello scarico.

INFORMAZIONE! Non sporcare la pellicola protettiva. Sarà necessaria in un secondo momento.



- Riempire lo scarico con acqua.
- Controllare la tenuta del corpo sifone e delle tubazioni.
- Incollare nuovamente la pellicola protettiva.
- ◻ Lo scarico è montato.

Ora la superficie sottostante lo scarico deve essere riempita con massetto e lo scarico deve essere impermeabilizzato ↪ *Capitolo 3.2.6 «Impermeabilizzare lo scarico angolare» a pag. 25.*

Riempire con massetto la superficie sottostante



AVVISO! **Danni al prodotto a causa di un montaggio non corretto**

Se durante la posa del massetto di riempimento dello scarico si formano cavità, le eventuali sollecitazioni possono causare la formazione di zone non ermetiche.

Informare i responsabili delle opere a seguire che lo scarico deve essere completamente integrato nel massetto prestando attenzione che non si formino cavità.

Prerequisiti:

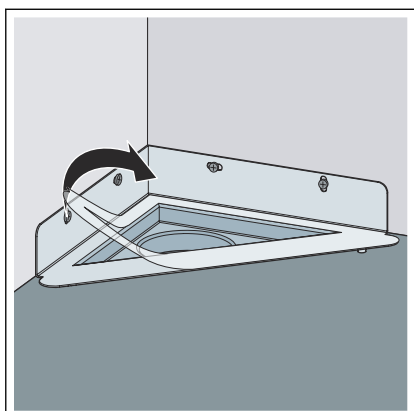
- La flangia deve essere coperta incollando una pellicola protettiva.

INFORMAZIONE! Il massetto e le piastrelle del pavimento devono essere posati con una pendenza di 1-2 % in direzione dello scarico.

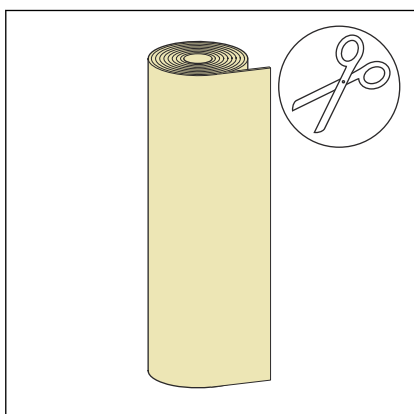
- Riempire con massetto tutta la superficie sottostante lo scarico fino al bordo superiore della flangia.



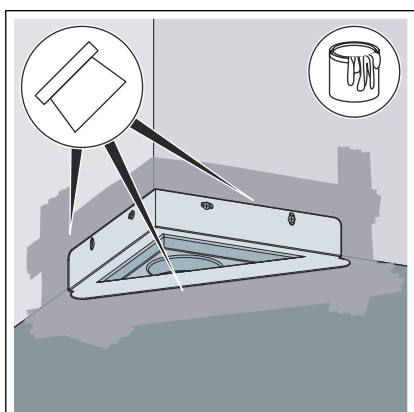
3.2.6 Impermeabilizzare lo scarico angolare



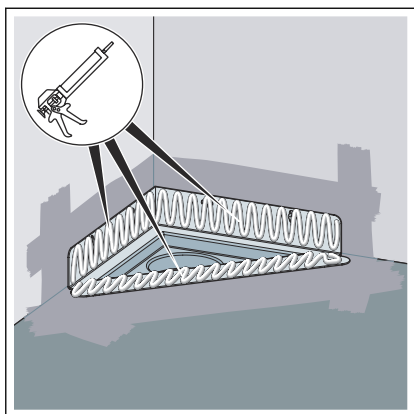
► Rimuovere la pellicola protettiva.



► Tagliare opportunamente la guaina impermeabilizzante. Deve essere possibile incollare le guaine sovrapponendole.

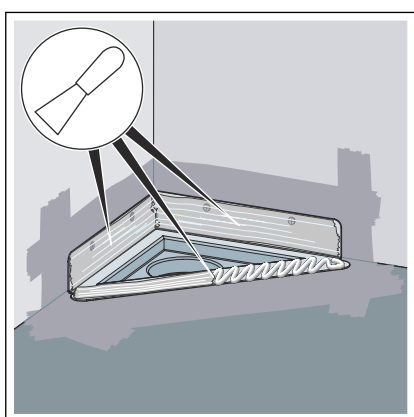


► Applicare il primo strato di impermeabilizzante fluido sul massetto e sulla parete.

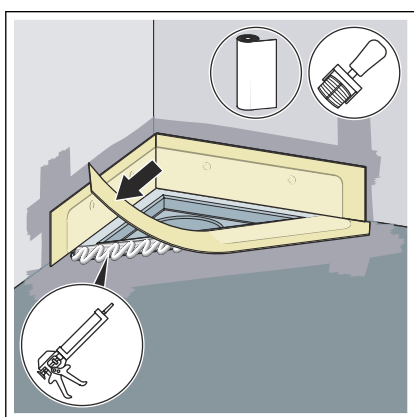


- Applicare il collante sulla flangia.

Osservare la data di scadenza del collante ↪ «Collante» a pag. 14.



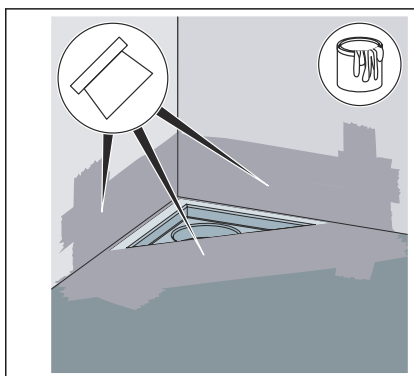
- Distribuire uniformemente il collante con una spatola.



- Posizionare la guaina impermeabilizzante sulla flangia in modo tale che la flangia e il massetto siano coperti in modo uniforme.

Applicare la guaina impermeabilizzante anche sul lato parete.

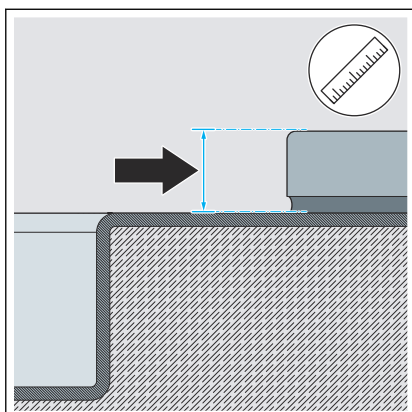
- Premere con forza la guaina impermeabilizzante sul collante e sull'impermeabilizzante fluido.
- Incollare con collante le strisce sovrapposte agli angoli.
- Con un rullo rifinire accuratamente i punti incollati.



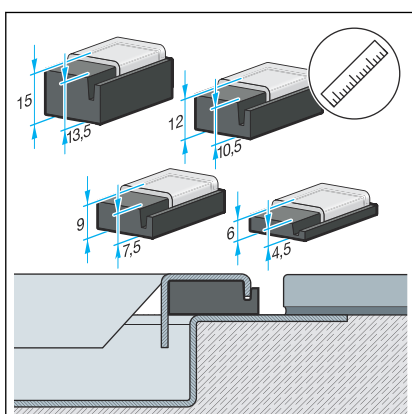
- Applicare il secondo strato di impermeabilizzante fluido a filo sulla guaina impermeabilizzante, sul massetto e sulla parete.

Ora è ora possibile inserire la cornice griglia ↪ *Capitolo 3.2.7 «Inserire la cornice griglia» a pag. 27.*

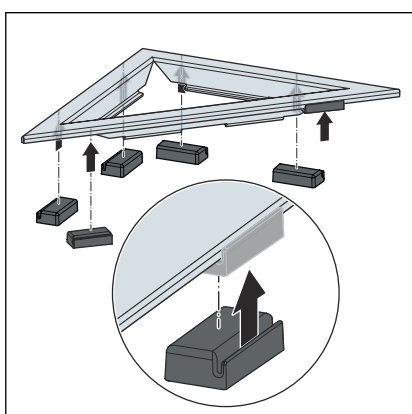
3.2.7 Inserire la cornice griglia



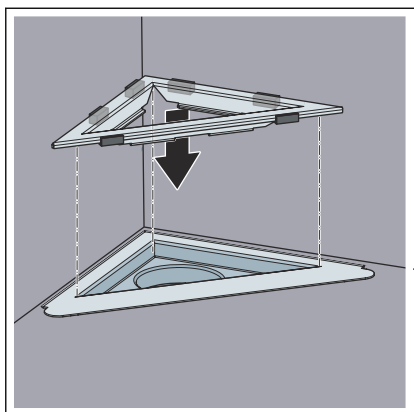
► Individuare il bordo superiore delle piastrelle.



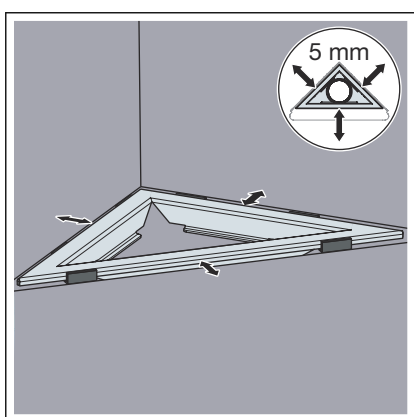
► Scegliere i distanziali in dotazione della misura appropriata.



► Distribuire uniformemente i distanziali sulla cornice griglia e montarli.



► Posizionare la cornice griglia.



► Se necessario spostare la cornice griglia.

Tolleranza su ogni lato = 5 mm

◻ Lo scarico angolare è montato.

Ora è possibile piastrellare la parete e il pavimento.

Posare le piastrelle



ATTENZIONE! **Pericolo di lesioni a causa di bordi affilati**

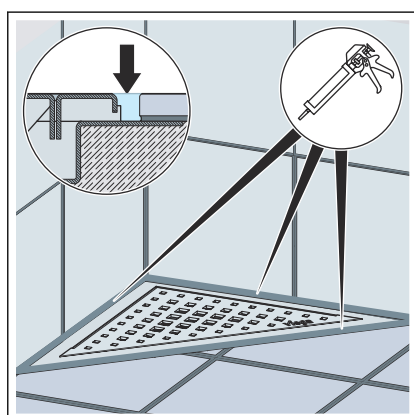
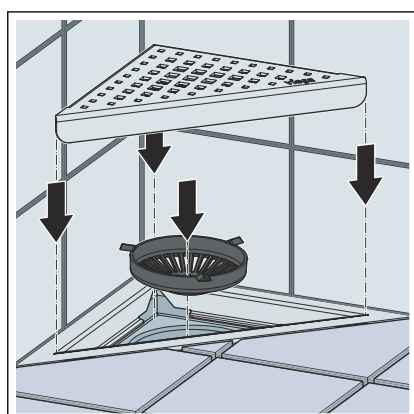
Spigoli vivi nella zona calpestabile possono causare lesioni.

Accertarsi che nella zona calpestabile non siano presenti spigoli vivi. Controllare in particolare:

- Piastrelle
- Profili di finitura
- Profili a L



Le piastrelle del pavimento devono essere posate con una pendenza di 1-2% nella direzione della Corriacqua.



- Posare le piastrelle.
- Rifinire il bordo delle piastrelle.
- Inserire il filtro.
- Infine deve essere montata una griglia. Le griglie adatte sono riportate nel catalogo.

Per il montaggio vedi le istruzioni per l'uso della griglia.

- Sigillare con silicone la fuga tra la cornice griglia e le piastrelle.

3.3 Manutenzione ordinaria

3.3.1 Avvertenze per la manutenzione

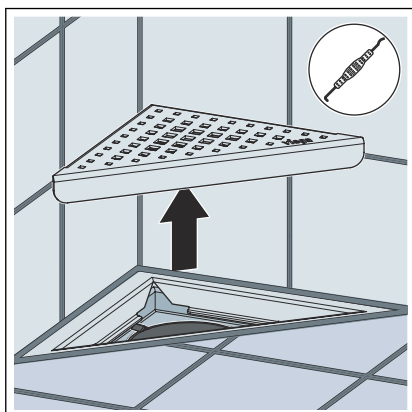
Per la manutenzione ordinaria e per evitare macchie di calcare sulla griglia e sulla cornice può essere usato un sapone normale o un detergente delicato. Non usare sostanze abrasive o oggetti che possano graffiare.

Depositi di sporco grossolani, anche nella zona dello corpo di scarico e del sifone, possono essere eliminati con detersivi per uso domestico. Sciacquare a fondo il detergente con acqua pulita dopo averlo fatto agire per il tempo prescritto. Non devono rimanere residui sui componenti.

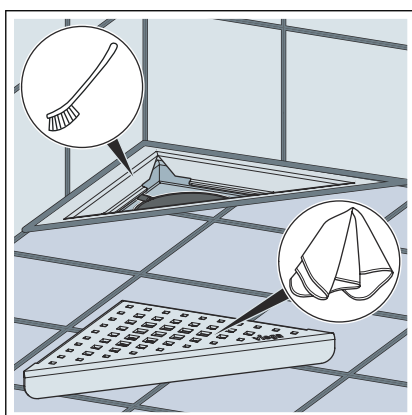
3.3.2 Pulizia

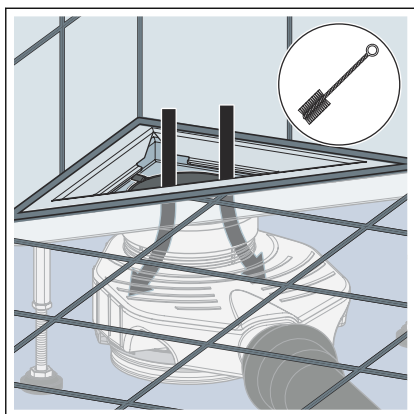
Consigliamo di usare per la pulizia un detergente delicato, un panno e una spazzola.

► Rimuovere la griglia, ad es. con l'apposito utensile modello 4965.90, cod. art. 689 704.



► Pulire la griglia e la cornice griglia.





- Pulire lo scarico.
- Risciacquare con acqua pulita.
- Riposizionare la griglia.

3.4 Smaltimento

Separare il prodotto e la confezione nei rispettivi gruppi di materiali (ad es. carta, metalli, materiali plastici o metalli non ferrosi) e smaltire conformemente alla legislazione nazionale vigente.



Viega Italia S.r.l.

info@viega.it

viega.it

IT • 2024-03 • VP230103

