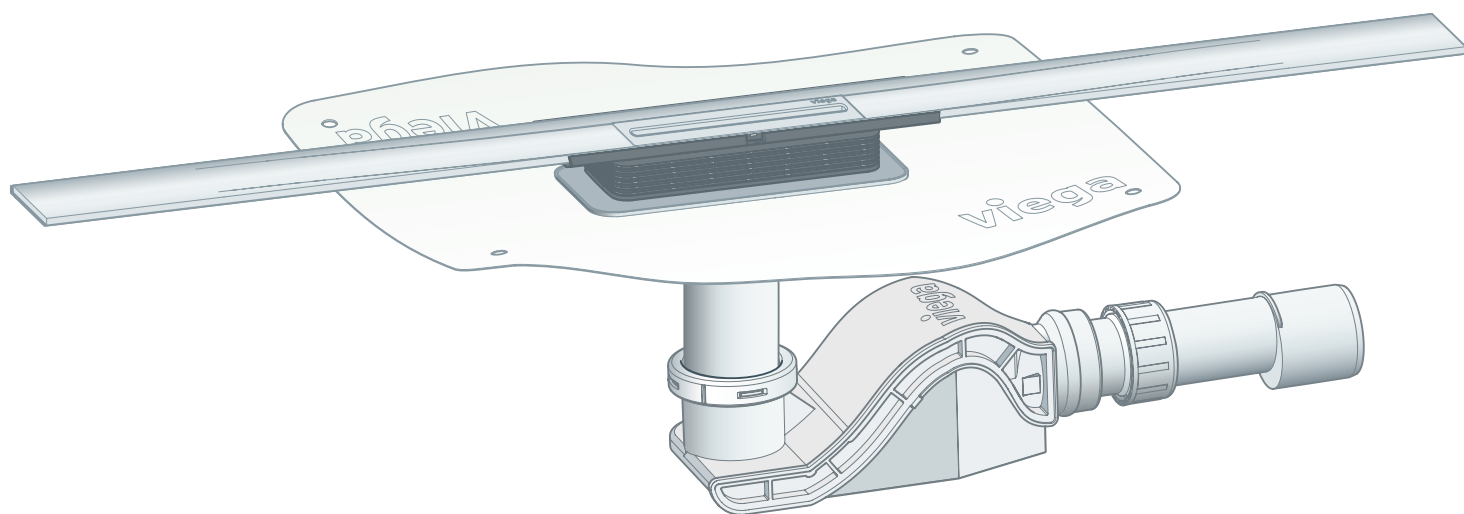


Istruzioni per l'uso

Corriacqua Advantix Cleviva con inserto Advantix Visign C1



per impermeabilizzante fluido (doccia piastrellata)

Modello
4981.10

Anno di produzione (da)
03/2019

viega

Indice

1	Note sulle istruzioni per l'uso	4
	1.1 Destinatari	4
	1.2 Identificazione delle note	4
	1.3 Nota su questa versione linguistica	5
2	Informazioni sul prodotto	6
	2.1 Norme e regolamenti	6
	2.2 Certificazione	7
	2.3 Impiego previsto	8
	2.3.1 Campi di impiego	8
	2.3.2 Fluidi	8
	2.3.3 Capacità di scarico	8
	2.4 Descrizione del prodotto	8
	2.4.1 Varianti di montaggio	8
	2.4.2 Visione d'insieme dei componenti	9
	2.4.3 Dati tecnici	9
	2.5 Informazioni d'utilizzo	10
	2.5.1 Impermeabilizzazione	10
	2.6 Accessori	12
3	Montaggio	13
	3.1 Avvertenze importanti	13
	3.2 Utensili e materiali	13
	3.3 Dimensioni di montaggio	14
	3.4 Flangia di montaggio	15
	3.5 Montare la flangia di montaggio	16
	3.6 Allineare e collegare	17
	3.7 Montaggio nel pavimento piastrellato	22
	3.7.1 Impermeabilizzare la corriacqua	22
	3.7.2 Montare il raccordo di compensazione e il profilo della Corriacqua	24
	3.8 Montaggio nel rivestimento di livellamento	31
	3.8.1 Impermeabilizzare la corriacqua	31
	3.8.2 Montare il raccordo di compensazione e il profilo della Corriacqua	33

4	Manutenzione ordinaria	40
	4.1 Avvertenze per la manutenzione.....	40
	4.2 Pulizia.....	40
5	Smaltimento	41

1 Note sulle istruzioni per l'uso

Questo documento è soggetto a diritti di proprietà, per ulteriori informazioni consultare il sito viega.com/legal.

1.1 Destinatari

Le informazioni contenute in queste istruzioni sono rivolte ai seguenti gruppi di persone:

- Tecnici del settore idrotermosanitario e personale specializzato e qualificato

A persone che non dispongono della formazione professionale o qualifica sopra citata non è consentito eseguire il montaggio, l'installazione ed eventualmente la manutenzione di questo prodotto. Questa limitazione non vale per eventuali avvertenze per l'utilizzo.

L'installazione dei prodotti Viega deve essere eseguita nel rispetto delle regole della tecnica generalmente riconosciute e delle istruzioni per l'uso fornite da Viega.

1.2 Identificazione delle note

Le avvertenze e le note sono messe in risalto rispetto al restante testo e in particolare sono contrassegnate da appositi simboli.



PERICOLO!

Avverte del possibile rischio di lesioni mortali.



AVVERTIMENTO!

Avverte del possibile rischio di lesioni gravi.



ATTENZIONE!

Avverte del possibile rischio di lesioni.



AVVISO!

Avverte del possibile rischio di danni materiali.



Avvertenze e suggerimenti aggiuntivi.

1.3 Nota su questa versione linguistica

Le presenti istruzioni per l'uso contengono informazioni importanti sulla scelta del prodotto o del sistema, sul montaggio e la messa in servizio, nonché sull'impiego previsto e, se necessario, sulle misure di manutenzione. Queste informazioni sui prodotti, le relative caratteristiche e le tecniche applicative si basano sulla normativa attualmente vigente in Europa (p. es. EN) e/o in Germania (p. es. DIN/DVGW).

Alcuni passaggi del testo possono rimandare a disposizioni tecniche in vigore in Europa/Germania. Queste disposizioni fungono da raccomandazioni per gli altri paesi, qualora in essi non siano vigenti prescrizioni nazionali equivalenti. Le rispettive leggi, standard, prescrizioni, norme e altre disposizioni tecniche nazionali sono prioritarie rispetto alle direttive tedesche/europee contenute nelle presenti istruzioni: le informazioni qui presentate non sono vincolanti per gli altri paesi e le altre regioni e vanno intese, come detto, alla stregua di un supporto.

2 Informazioni sul prodotto

2.1 Norme e regolamenti

Le norme e i regolamenti seguenti si applicano in Germania ed Europa. I riferimenti alle specifiche norme nazionali possono essere trovati sul sito web del proprio paese all'indirizzo viega.it/normative.

Regolamenti relativi al paragrafo: Impermeabilizzazione

Campo di applicazione / avvertenza	Regolamento vigente in Germania
Classe di resistenza del sottofondo nonché impermeabilizzante fluido adatto	Leitfaden zur Abdichtung im Verbund (AIV)
Impermeabilizzanti fluidi omologati con attestazione di applicabilità edilizia per classi di resistenza A e AO	ETAG 022 T1
Impermeabilizzanti fluidi omologati con attestazione di applicabilità edilizia per le classi di resistenza A, B e C	DIBt-Bauregelliste A, Teil 2 des DIBt und Prüfgrundsätze für Abdichtungen im Verbund (PG AIV-F)
Impermeabilizzanti fluidi omologati	EN 14891
Impermeabilizzazione di interni	DIN18534

Regolamenti relativi al paragrafo: fluidi

Campo di applicazione / avvertenza	Regolamento vigente in Germania
Acqua di scarico da uso domestico	DIN 1986-3

Regolamenti relativi al paragrafo: Protezione acustica



Campo di applicazione / avvertenza	Regolamento vigente in Germania
Requisiti di protezione acustica soddisfatti	DIN 4109
Requisiti di protezione acustica soddisfatti	VDI 4100

Regolamenti relativi al paragrafo: Avvertenze importanti

Campo di applicazione / avvertenza	Regolamento vigente in Germania
Dimensioni delle fessure e degli incavi	EN 1996

2.2 Certificazione

Dati secondo DIN EN 1253, tabella 7

Produttore	Viega GmbH & Co.KG
Marchio produttore	
Simbolo Ü	
Indirizzo	Viega GmbH & Co.KG Viega Platz 1 57439 Attendorn Germania
Norma corrispondente	DIN EN 1253-1
Classe di carico	K3
DN	40/50
Classe di prodotto rispetto al comportamento termico	A
Comportamento specifico di scarico	≥ 0,4 l/s

2.3 Impiego previsto

2.3.1 Campi di impiego

La Corriacqua viene impiegata in bagni come scarico per docce a filo pavimento. La Corriacqua è concepita per quantità di acqua da piccole a medie tipiche p. es. di abitazioni private.

Per informazioni tecniche vedere ↪ *Capitolo 2.4.3 «Dati tecnici» a pag. 9.*

2.3.2 Fluidi

La Corriacqua è concepita per il drenaggio in continuo di acqua di scarico domestica, vedi ↪ *Capitolo 2.1 «Norme e regolamenti» a pag. 6.*

- La temperatura dell'acqua di scarico può raggiungere per breve tempo i 95 °C. Nel funzionamento continuo la temperatura deve essere decisamente inferiore.
- Il valore di pH deve essere superiore a quattro e inferiore a dieci.

Non è consentito introdurre acqua di scarico che possa danneggiare i componenti del prodotto.

2.3.3 Capacità di scarico

La colonna d'acqua è pari a 50 mm.

Altezza 95–155 mm

Livello acqua	10 mm		20 mm	
	con	senza	con	senza
Filtro				
Fessura doppia inserto griglia	0,65 l/s	0,75 l/s	0,70 l/s	0,80 l/s
Fessura diritta griglia anticorrosione	0,50 l/s	0,60 l/s	0,55 l/s	0,65 l/s

2.4 Descrizione del prodotto

2.4.1 Varianti di montaggio

La Corriacqua Cleviva è adattabile in lunghezza.

Il profilo della Corriacqua può essere accorciato con precisione millimetrica fino a una lunghezza di 300 mm.

2.4.2 Visione d'insieme dei componenti

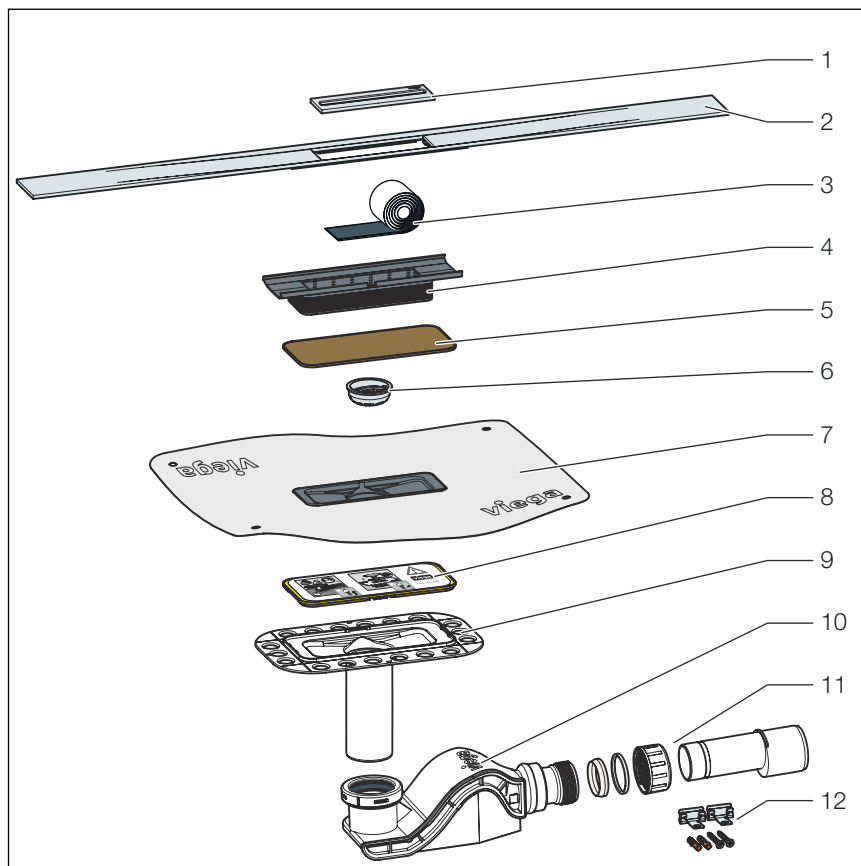


Fig. 1: Componenti e fornitura

- 1 Griglia
- 2 Profilo Corriacqua
- 3 Nastro butilico
- 4 Raccordo di compensazione
- 5 Protezione da cantiere (materiale a base di legno)
- 6 Filtro
- 7 Guaina impermeabilizzante
- 8 Protezione da cantiere (materiale plastico)
- 9 Flangia
- 10 Sifone
- 11 Tubi di allacciamento DN 40/50
- 12 Set di fissaggio

2.4.3 Dati tecnici

Diametro nominale [DN]	40 / 50
Materiale	Sifone in materiale plastico Profilo Corriacqua in acciaio inossidabile 1.4301
Capacità di scarico	↪ <i>Capitolo 2.3.3 «Capacità di scarico» a pag. 8</i>

Dimensioni e altezza di montaggio	↳ <i>Capitolo 3.3 «Dimensioni di montaggio» a pag. 14</i>
Altezza colonna d'acqua	50 mm
Classe di carico	K= 300 kg

2.5 Informazioni d'utilizzo

2.5.1 Impermeabilizzazione

Impermeabilizzante fluido

Come protezione da penetrazione di umidità, sul massetto e sulle pareti, direttamente sotto le piastrelle, applicare prodotti impermeabilizzanti fluidi. La determinazione della classe di sollecitazione, del sottofondo e la scelta dell'impermeabilizzante fluido adatto devono avvenire secondo le norme e i regolamenti vigenti, vedi: ↳ *Capitolo 2.1 «Norme e regolamenti» a pag. 6.*

Avvertenze importanti

Per un'impermeabilizzazione è necessaria una pianificazione accurata. A tal scopo, in base alla relativa classe di sollecitazione dell'umidità e al tipo del sottofondo, deve essere scelto un impermeabilizzante fluido adatto con attestazione di applicabilità edilizia.

Inoltre considerare i seguenti fattori:

- Lo scarico o la Corriacqua deve essere dotato/a di una flangia speciale che presenti una superficie adatta all'incollaggio e una larghezza di min. 50 mm.
- Per compensare la transizione dal materiale dello scarico a quello del massetto deve essere usata una guaina impermeabilizzante adatta o una confezionata per la sovrapposizione con l'impermeabilizzante fluido con una larghezza di min. 50 mm.
- Il massetto deve essere realizzato con una pendenza minima di 1-2%.
- Il montaggio deve avvenire nel rispetto delle istruzioni di montaggio e dei dati del produttore.

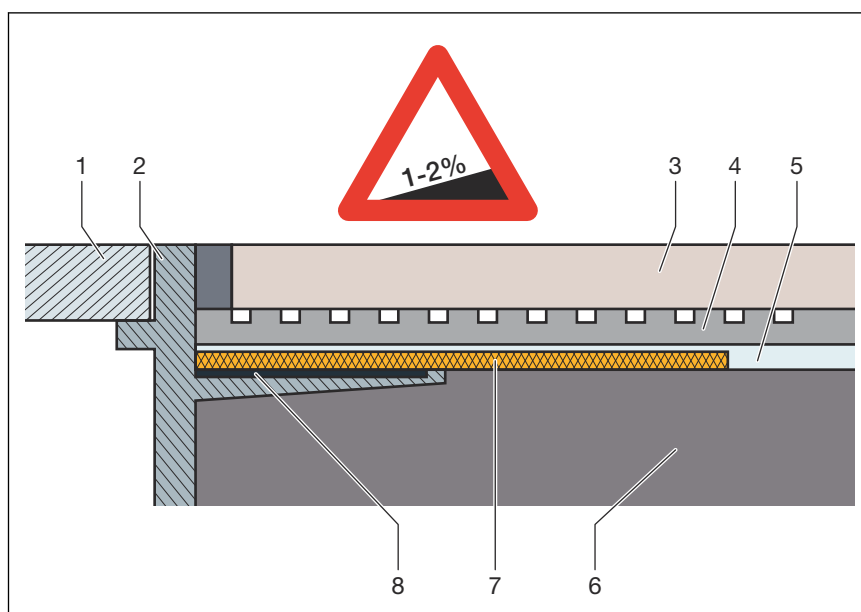


Fig. 2: Schema di montaggio per impermeabilizzante fluido – pendenza massetto min. 1-2%

- 1 Griglia
- 2 Portagriglia con flangia adesiva
- 3 Piastrella
- 4 Collante per piastrelle
- 5 Isolamenti a letto sottile
- 6 Massetto
- 7 Guaina impermeabilizzante
- 8 Collante

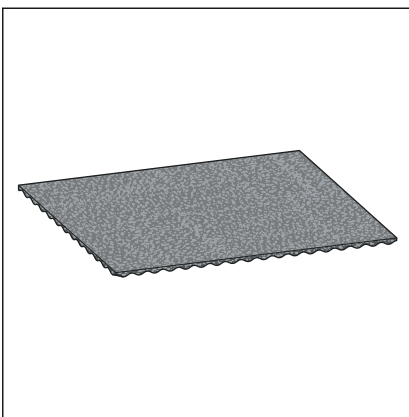
Impermeabilizzanti fluidi consentiti

In combinazione con scarichi adatti possono essere impiegati solo impermeabilizzanti fluidi omologati con attestazione di applicabilità edilizia. Vedi ↗ *Capitolo 2.1 «Norme e regolamenti» a pag. 6.*

Per le informazioni sulla lavorazione consultare le istruzioni sul relativo prodotto.

2.6 Accessori

Elemento protezione acustica Advantix



Articolo	790 448	791 650
Lunghezza (mm)	500	500
Larghezza (mm)	350	350
Altezza (mm)	3	8

Fig. 3: Elemento protezione acustica Advantix, modello 4914.90

3 Montaggio

3.1 Avvertenze importanti

Prima del montaggio:

- Assicurarsi che la capacità di scarico del modello scelto sia sufficiente per la quantità di acqua prevista ↪ *Capitolo 2.3.3 «Capacità di scarico» a pag. 8.*

Durante il montaggio:

- Rispettare le dimensioni di montaggio.
- Disporre la Corriacqua in modo tale che l'inserito rimanga estraibile.

Dopo il montaggio:

- Riempire con malta l'intera superficie sottostante la Corriacqua.
- Consegnare gli accessori per l'impermeabilizzazione al responsabile dell'impermeabilizzazione (p. es. piastrellista).
- Concordare tutti i dettagli di montaggio rilevanti, in particolare modo per quanto riguarda l'impermeabilizzazione, con i responsabili delle opere a seguire.

3.2 Utensili e materiali

Utensili speciali

- utensile per la rimozione dell'inserito (ad es. modello 4965.90, cod. art. 689 704)

3.3 Dimensioni di montaggio

Corriacqua, modello base con *un* corpo base

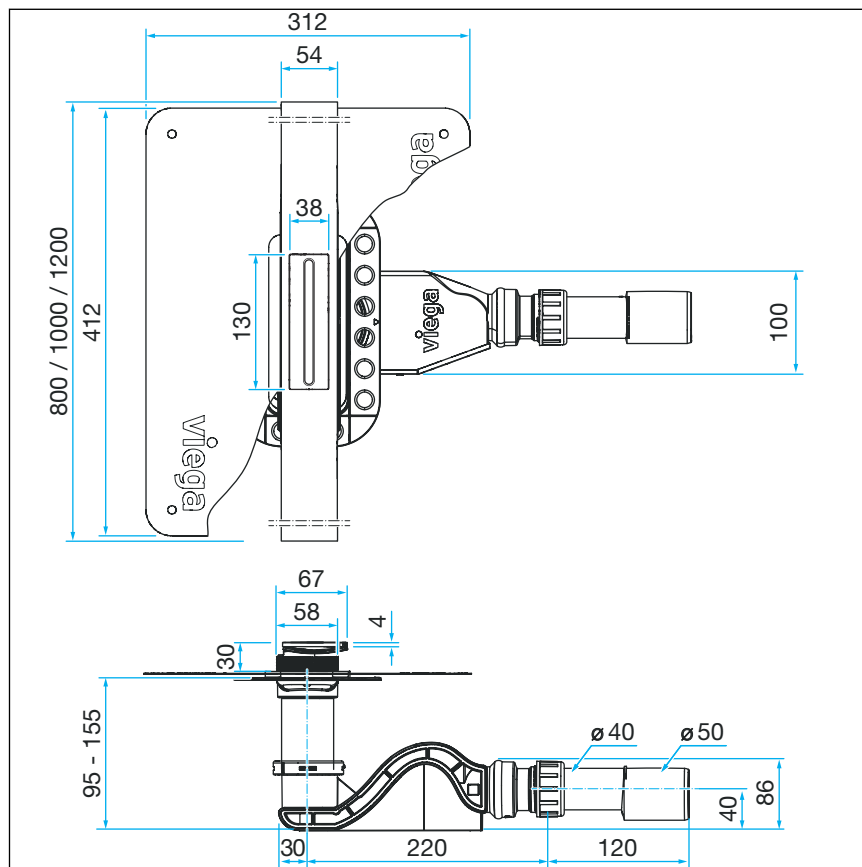


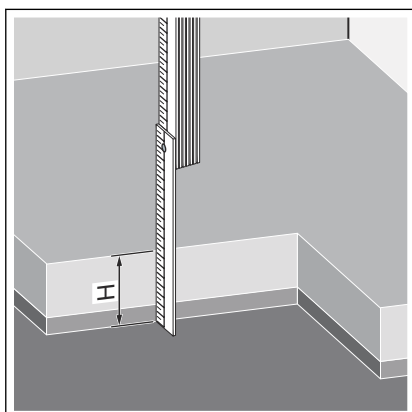
Fig. 4: Dimensioni corpo base modello base

3.4 Flangia di montaggio



Consegnare il set per piastrellista al responsabile dell'impermeabilizzazione (piastrellista)

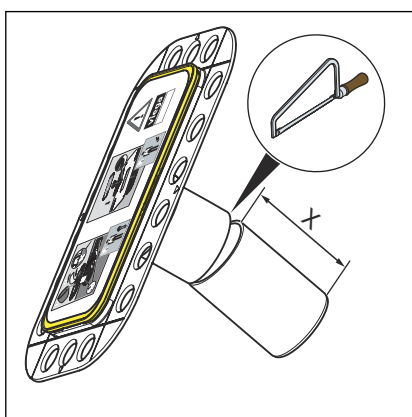
Determinare l'altezza di montaggio



- Determinare l'altezza di montaggio H.

L'altezza di montaggio è pari a 95–155 mm.

Flangia di montaggio

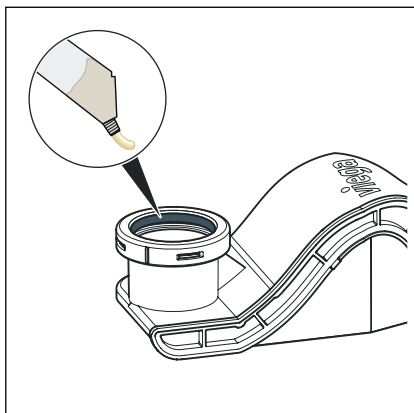


- Tagliare a misura la dimensione X sulla flangia di montaggio.
 $X = 155 \text{ mm} - H$
- Sbavare la flangia di montaggio.

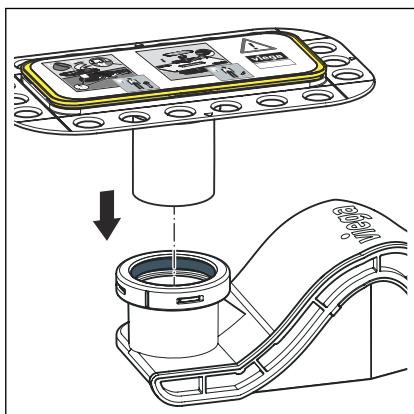


L'altezza può essere aumentata con una curva di PP resistente alle alte temperature (DN50) reperibile in commercio.

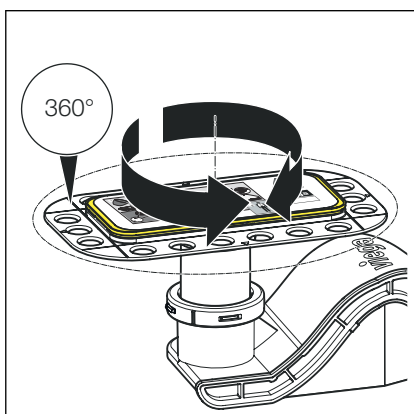
3.5 Montare la flangia di montaggio



- Distribuire del lubrificante per tubi di materiale plastico internamente alla guarnizione sagomata.

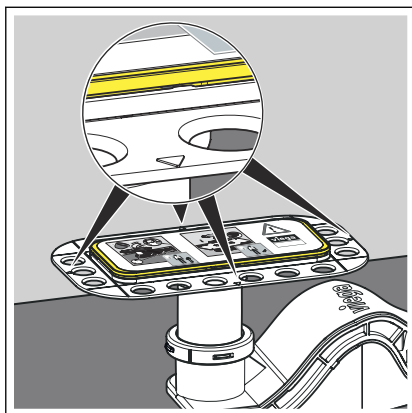


- Posizionare la flangia nel sifone fino alla battuta.



- La flangia può essere ruotata di 360°.

3.6 Allineare e collegare

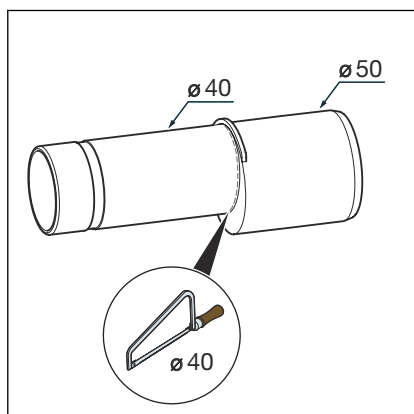


- Posizionare il sifone.

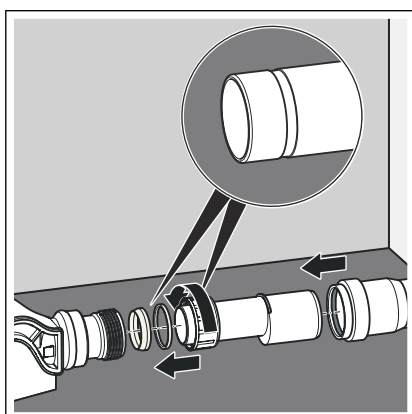
Le frecce sulla flangia fungono da ausilio di regolazione.

INFORMAZIONE! Opzionalmente montare una protezione fonoassorbente sotto il sifone. Non utilizzare le clip di fissaggio quando si utilizza la guaina di protezione acustica!

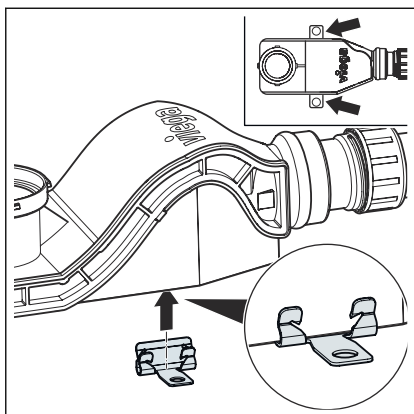
- 8 mm, cod. art. 791 650
- 3 mm, cod. art. 790 448



- Se necessario tagliare a misura il tubo di allacciamento.

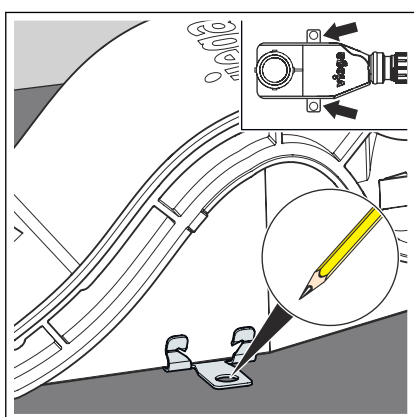


- Spingere l'anello e la guarnizione a cuneo sul tubo di allacciamento.
- Posizionare la guarnizione a cuneo sulla scanalatura.
- Avvitare il tubo di allacciamento con il dado al sifone.
- Collegare lo scarico alla rete di scarico.

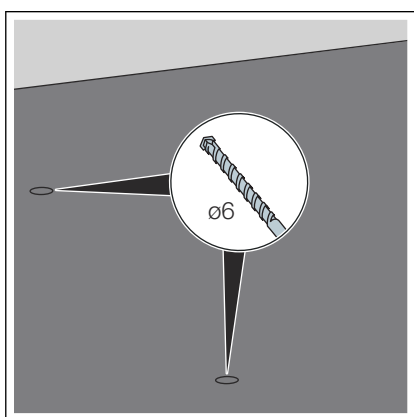


- Montare le clip di fissaggio.

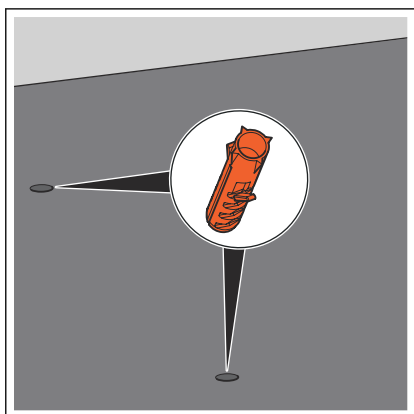
INFORMAZIONE! Non utilizzare le clip di fissaggio quando si utilizza la guaina di protezione acustica!



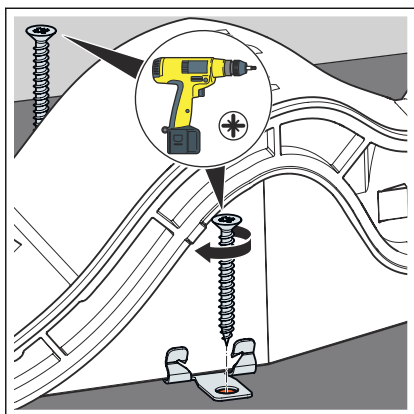
- Contrassegnare i punti di fissaggio sul pavimento.



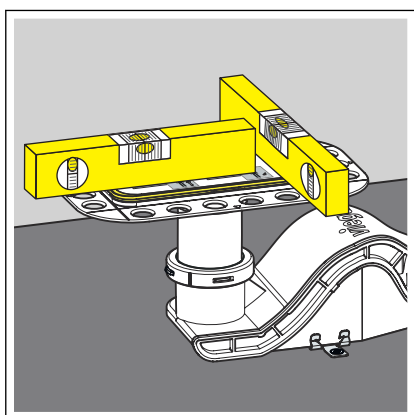
- Realizzare i fori con un trapano.



- Inserire i tasselli.



► Avvitare le clip di fissaggio al pavimento.



► Allineare orizzontalmente la flangia in tutte le direzioni e fissare.

Staffe per montaggio a parete



Il montaggio è possibile solo davanti a una parete intonacata o a una parete prefabbricata.

Le distanze fino al profilo della Corriacqua dipendono dal posizionamento del sifone.

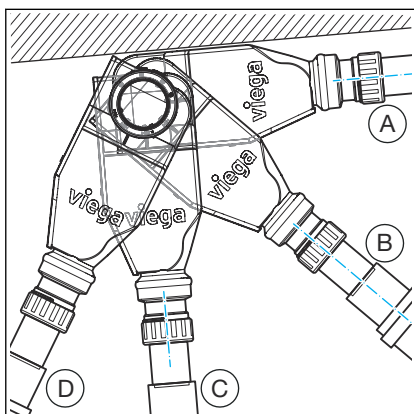
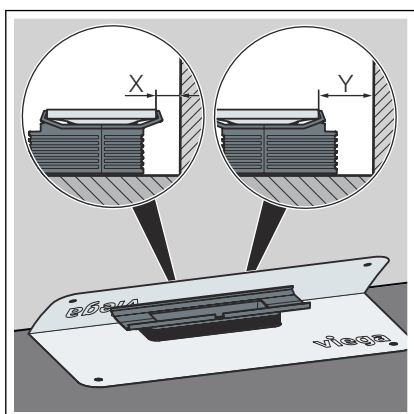


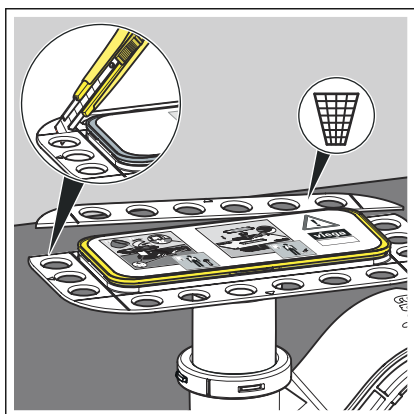
Fig. 5: Distanza dalla parete sifone modello 4981.10 / 4981.80



- X = distanza parete minima
- Y = distanza parete massima

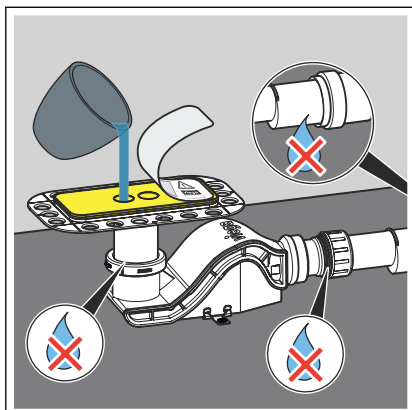
Distanza dalla parete sifone modello 4981.10 / 4981.80

Distanza	A	B	C	D
minima X	14–18 mm	0–10 mm	0–10 mm	18–22 mm
massima Y	30–34 mm	22–26 mm	22–26 mm	32–36 mm



- Tagliare a misura con un taglierino il lato orientato verso la parete.
L'altezza del rivestimento (impermeabilizzante fluido + collante + piastrelle) non deve superare 30 mm.

Controllare la tenuta



- Sollevare l'adesivo.
- Riempire il corpo dello scarico con acqua.
- Controllare la tenuta del corpo sifone e del tubo di scarico.
- Rimettere l'adesivo.

Riempire con massetto la superficie sottostante



AVVISO! Danni al prodotto a causa di un montaggio non corretto

Se durante la posa del massetto di riempimento della corriacqua si formano cavità, le eventuali sollecitazioni causano la formazione di zone non ermetiche.

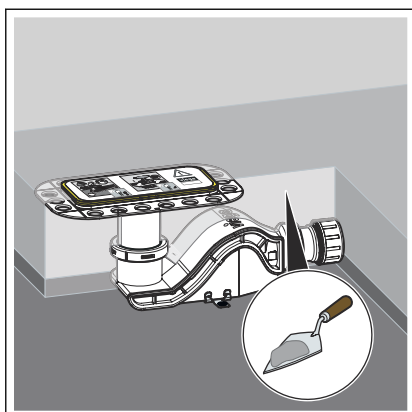
Informare i responsabili delle opere a seguire che la Corriacqua deve essere completamente integrata nel massetto prestando attenzione che non si formino cavità.



Il massetto e le piastrelle del pavimento devono essere posati con una pendenza dell'1-2 % nella direzione della Corriacqua.

Requisito:

- La protezione da cantiere è montata.
- Posare il massetto di riempimento della Corriacqua.
- Riempire il massetto fino al bordo superiore della protezione da cantiere.

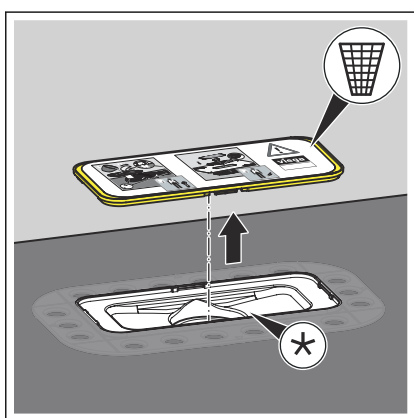


3.7 Montaggio nel pavimento piastrellato

3.7.1 Impermeabilizzare la corriacqua

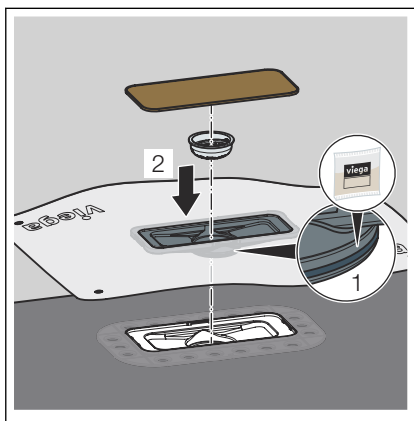


- Il set di accessori per l'impermeabilizzazione deve essere consegnato al responsabile dell'impermeabilizzazione (piastrellista).
- Inserire la guaina impermeabilizzante nella flangia fino alla battuta.
- In caso di montaggio a parete, risvoltare la guaina impermeabilizzante nell'impermeabilizzante fluido sulla parete adiacente.

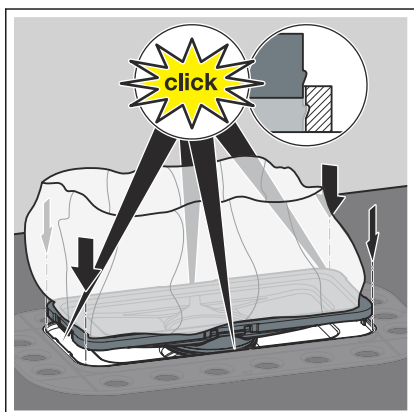


- Rimuovere la protezione da cantiere premontata e provvedere allo smaltimento.

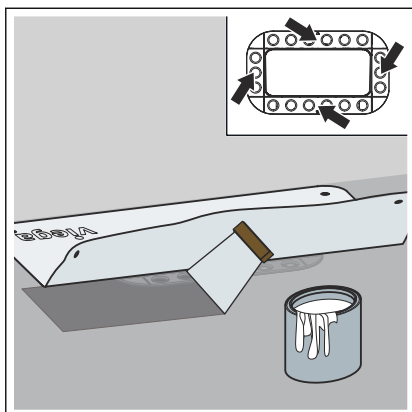
La flangia deve essere pulita e senza residui di materiali.



- Ingrassare la guarnizione.
- Inserire la guaina impermeabilizzante nella flangia.
- Prestare attenzione che la guarnizione sia inserita correttamente nella sede.
- Inserire il filtro.
- Inserire la protezione da cantiere in materiale a base di legno.

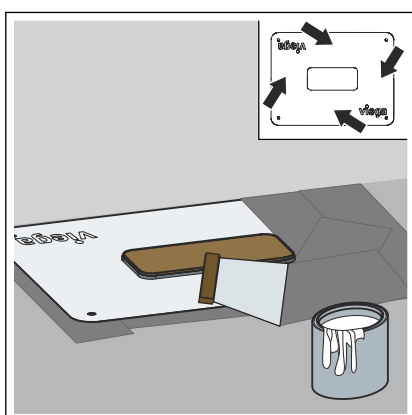


- Inserire la guaina impermeabilizzante nella flangia fino alla battuta. Devono scattare in posizione tutti i quattro punti di fissaggio.



INFORMAZIONE! Osservare le avvertenze di utilizzo del produttore dell'impermeabilizzante fluido.

- Ripiegare la guaina impermeabilizzante.
- Applicare il primo strato di impermeabilizzante fluido a filo sul massetto e la flangia.
- Premere la guaina impermeabilizzante nell'impermeabilizzante fluido..



- Dopo l'asciugatura del primo strato, applicare il secondo strato di impermeabilizzante fluido a filo sulla guaina impermeabilizzante e il massetto.

3.7.2 Montare il raccordo di compensazione e il profilo della Corriacqua

Determinare le dimensioni

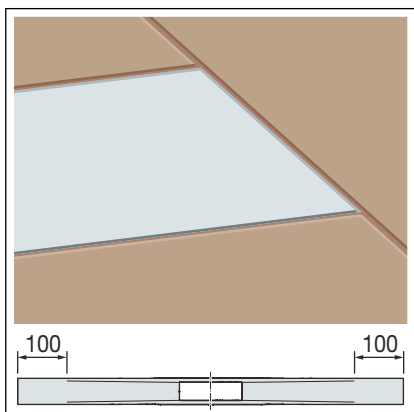
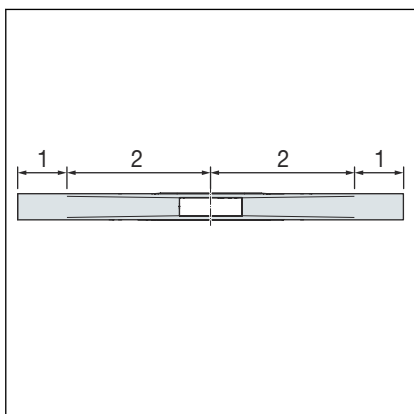


Il profilo della Corriacqua può essere accorciato.

Anche i profili colorati possono essere accorciati. Quando si accorcia il profilo colorato (rivestito in PVD), il materiale di base, l'acciaio inossidabile, diventa visibile sulle estremità tagliate. Montare il profilo accorciato in modo tale che l'estremità tagliata non sia nell'area visibile.

Il profilo della Corriacqua è suddiviso in due zone di scarico.

- 1 Zona di scarico (piatta, nessuna pendenza)
- 2 Zona di scarico (con pendenza interna)



Il profilo della Corriacqua può essere accorciato alle estremità della zona di scarico fino a 100 mm.

Per poter realizzare lunghezze profilo personalizzate, il profilo della Corriacqua e le piastrelle sono alla stessa altezza.

Lunghezze realizzabili della zona di scarico

Lunghezza del profilo	Lunghezze realizzabili
800 mm	600–800 mm
1000 mm	800–1000 mm
1200 mm	1000–1200 mm

* Sfalsamento tra il profilo della Corriacqua e la piastrella

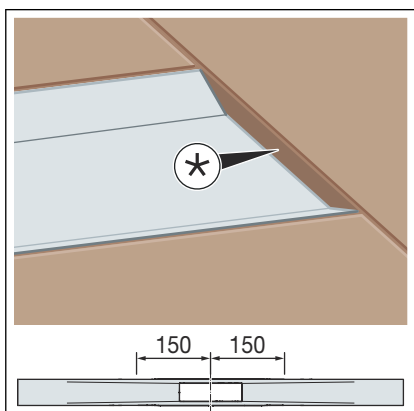
Nella zona di scarico il profilo della Corriacqua può essere accorciato a una lunghezza costruttiva minima di 150 mm per lato a partire dal centro dello scarico.

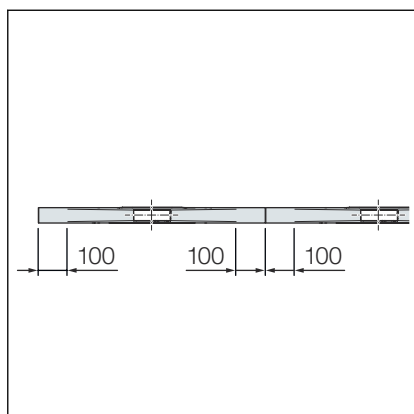
Lo sfalsamento risultante tra il profilo e la piastrella può essere chiuso con un profilo di finitura per piastrelle o con del silicone.



Se sono necessarie soluzioni >1200 mm, è possibile combinare le lunghezze standard di 800, 1000 e 1200 mm.

Per evitare uno sfalsamento con la posa di più profili, accorciare i profili solo nella zona di scarico (max. 100 mm).

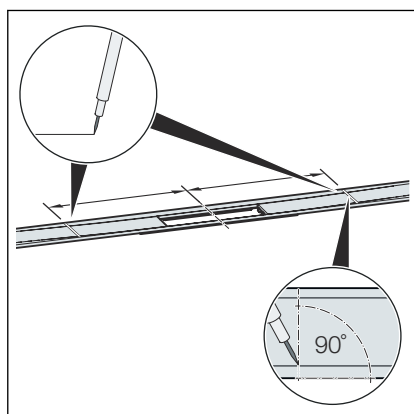




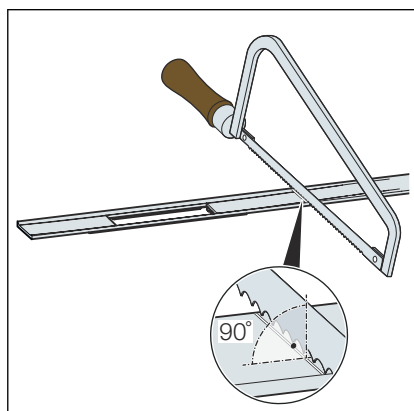
Lunghezze realizzabili della zona di scarico nel caso di Corriacqua affiancate

Lunghezza del profilo	Lunghezze realizzabili
2 x 800 mm	1200–1600 mm
2 x 1000 mm	1600–2000 mm
2 x 1200 mm	2000–2400 mm

Accorciare il profilo della Corriacqua



► Determinare la dimensione desiderata e tracciarla ad angolo retto.

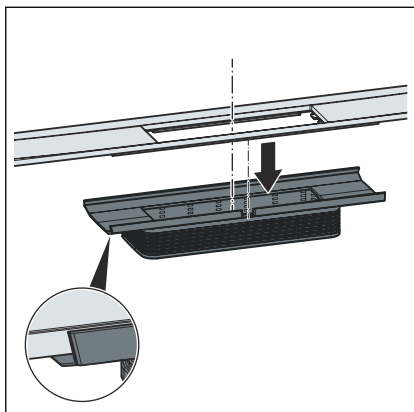


► Tagliare perpendicolarmente a misura il profilo della Corriacqua e sbavare con una sega a mano.

In alternativa è possibile tagliare a misura il profilo con una sega per metalli elettrica o una smerigliatrice angolare a regolazione di velocità con un disco in acciaio inox apposito.

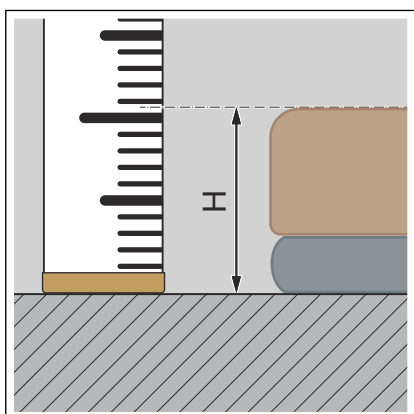
AVVISO! Per evitare fenomeni di corrosione, gli utensili non devono essere stati utilizzati in precedenza per la lavorazione di metalli ferrosi.

Montare il profilo della Corriacqua



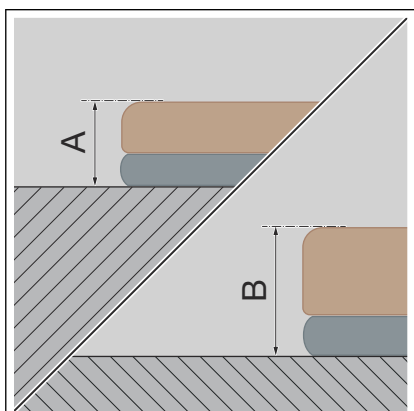
- Spingere il profilo della Corriacqua nel raccordo di compensazione fino alla battuta.

Assicurarsi che il centraggio del profilo della Corriacqua sia inserito perfettamente nella cavità del raccordo di compensazione.

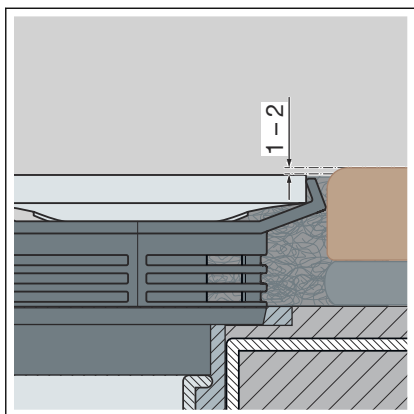


- Determinare l'altezza del rivestimento H.

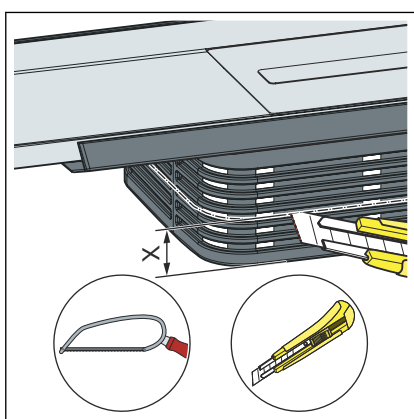
INFORMAZIONE! Per un drenaggio perfetto, si raccomanda di posare il rivestimento pavimento Viega 1-2 mm più in alto rispetto al profilo della Corriacqua.



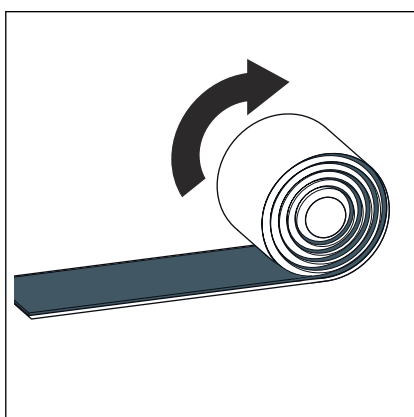
- Grazie al taglio a misura continuo della portagriglia è possibile un'altezza di montaggio di min. A 12 mm fino a B 30 mm per piastrelle e collante per piastrelle.



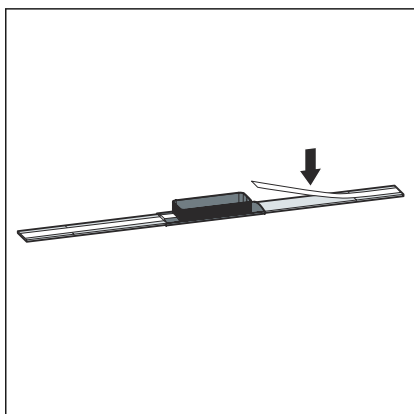
- Posare il rivestimento pavimento 1–2 mm più alto rispetto al profilo della Corriacqua.



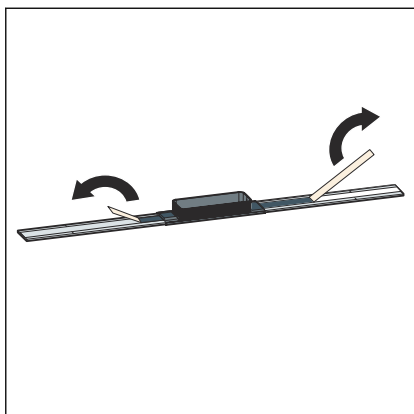
- Dimensione X = 30 mm - H
Tagliare a misura e sbavare la dimensione X lungo l'ausilio di taglio.



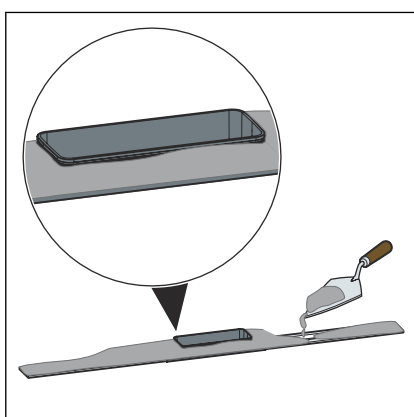
- Srotolare e tagliare a misura il nastro butilico.



- Incollare il nastro butilico al centro sul lato inferiore del profilo della Corriacqua.

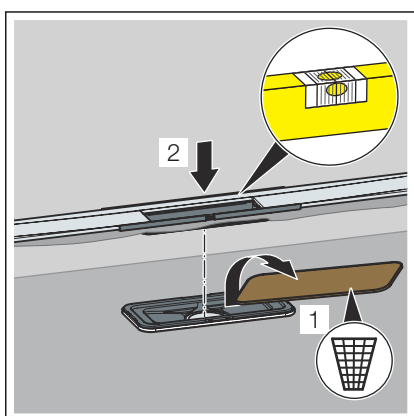


- Rimuovere la pellicola protettiva.



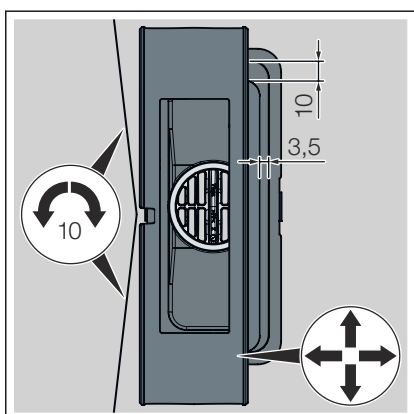
AVVISO! La resistenza alla flessione del collante per piastrelle deve essere almeno di classe S1.

- Applicare il collante per piastrelle su tutta la superficie inferiore del profilo della Corriacqua e sul raccordo di compensazione.



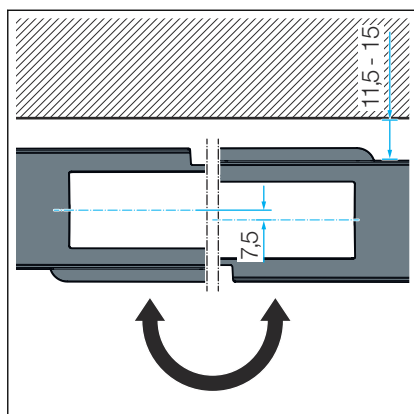
- Rimuovere la protezione da cantiere in materiale a base di legno. Non danneggiare l'impermeabilizzante fluido.

- Inserire il profilo della Corriacqua e il raccordo di compensazione.



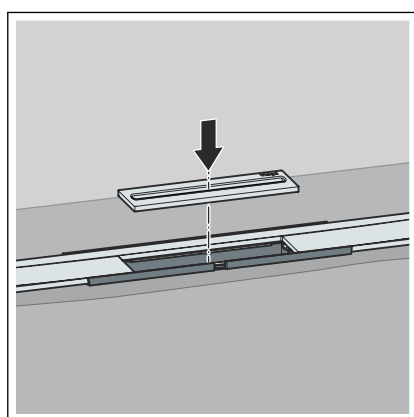
- Allineare in orizzontale il profilo della Corriacqua e il raccordo di compensazione.

- Il profilo della Corriacqua può essere ruotato radialmente di max. 10 mm (per un profilo di 1200 mm).
- Per adattare il profilo Corriacqua alla griglia delle piastrelle, il raccordo di compensazione altezza può essere spostato di 3,5 mm sul lato longitudinale e di 10 mm sul lato di testa.

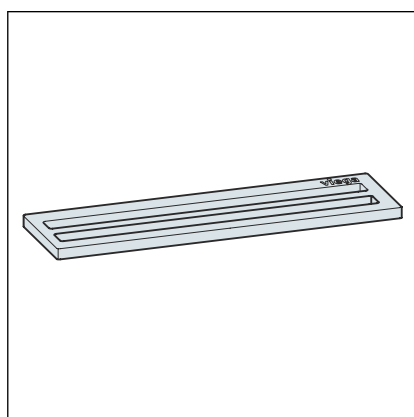


- Il profilo Corriacqua può essere sfalsato di 11,5–15 mm con un giro di 180° del portagriglia.

Dopo l'allineamento fissare il raccordo di compensazione con il collante per piastrelle.

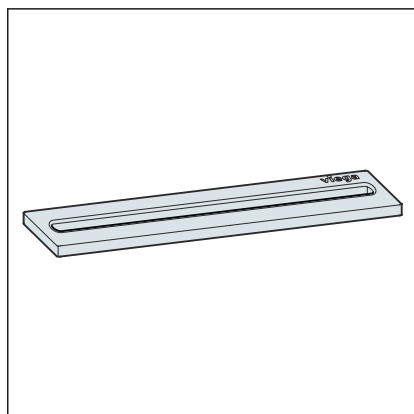


- Posizionare l'inserto Corriacqua.



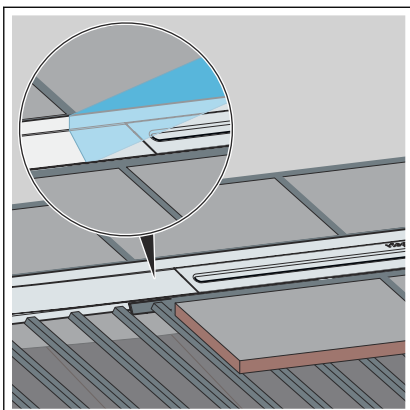
Sono disponibili due tipi di griglia:

- Griglia a due fessure, modello 4981.60



- Griglia a una fessura, modello 4981.50

Posare le piastrelle del pavimento



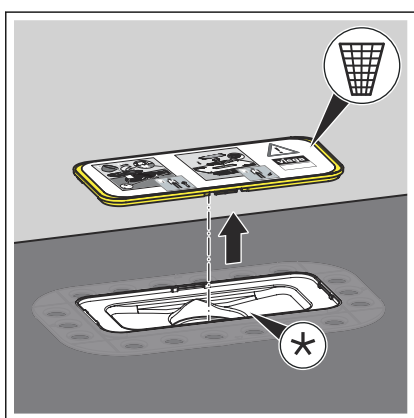
- Applicare il collante per piastrelle.
- Posare le piastrelle fino al profilo della Corriacqua.
- Eventualmente sigillare le fessure tra piastrella ed elemento della griglia con un materiale di riempimento adeguato o con giunti di riempimento.
- Rimuovere la pellicola protettiva dai profili colorati

3.8 Montaggio nel rivestimento di livellamento

3.8.1 Impermeabilizzare la corriacqua

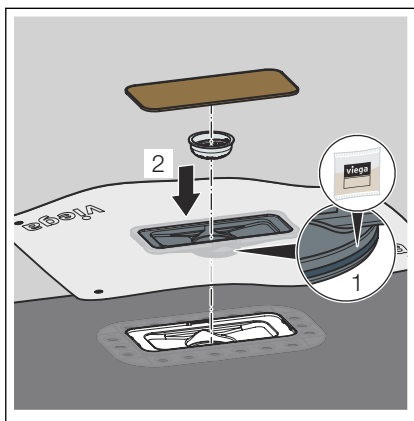


- Consegnare il set di accessori per l'impermeabilizzazione al responsabile per il rivestimento di livellamento (piastrellista).
- Usare esclusivamente gli accessori per l'impermeabilizzazione inclusi nella fornitura.
- In caso di montaggio a parete, inserire la guaina impermeabilizzante nel rivestimento di livellamento o nell'impermeabilizzante fluido sulla parete ascendente.

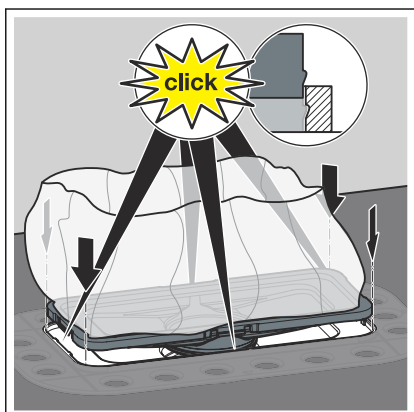


- Rimuovere la protezione da cantiere premontata e provvedere allo smaltimento.

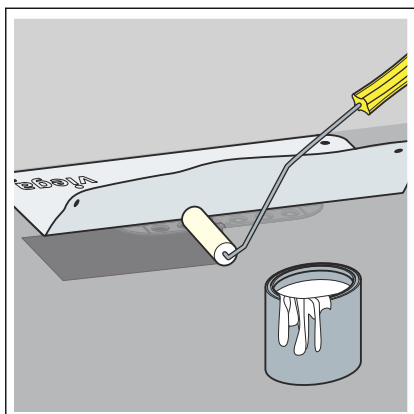
La flangia deve essere pulita e senza residui di materiali.



- Ingrassare la guarnizione.
- Inserire la guaina impermeabilizzante nella flangia.
- Prestare attenzione che la guarnizione sia inserita correttamente nella sede.
- Inserire il filtro.
- Inserire la protezione da cantiere in materiale a base di legno.

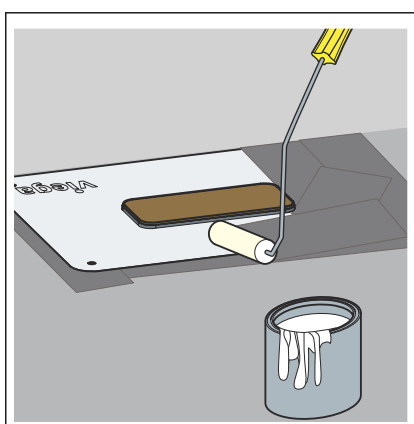


- Inserire la guaina impermeabilizzante nella flangia fino alla battuta. Devono scattare in posizione tutti i quattro punti di fissaggio.



INFORMAZIONE! Osservare le avvertenze di utilizzo del produttore del rivestimento di livellamento.

- Ripiegare la guaina impermeabilizzante.
- Realizzare la mano di fondo del massetto con il primo strato di primer di fondo (ad es. con Arturo EP).
- Premere la guaina impermeabilizzante senza pieghe nel primer di fondo ancora fluido.



- Dopo l'asciugatura del primo strato, applicare generosamente il secondo strato di primer di fondo sulla guaina impermeabilizzante e il massetto.

3.8.2 Montare il raccordo di compensazione e il profilo della Corriacqua

Determinare le dimensioni

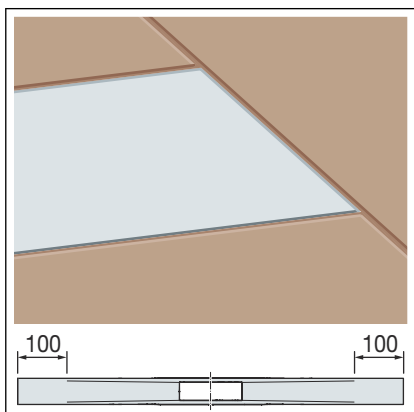
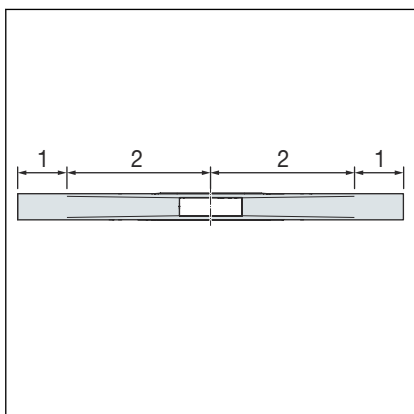


Il profilo della Corriacqua può essere accorciato.

Anche i profili colorati possono essere accorciati. Quando si accorcia il profilo colorato (rivestito in PVD), il materiale di base, l'acciaio inossidabile, diventa visibile sulle estremità tagliate. Montare il profilo accorciato in modo tale che l'estremità tagliata non sia nell'area visibile.

Il profilo della Corriacqua è suddiviso in due zone di scarico.

- 1 Zona di scarico (piatta, nessuna pendenza)
- 2 Zona di scarico (con pendenza interna)



Il profilo della Corriacqua può essere accorciato alle estremità della zona di scarico fino a 100 mm.

Per poter realizzare lunghezze profilo personalizzate, il profilo della Corriacqua e le piastrelle sono alla stessa altezza.

Lunghezze realizzabili della zona di scarico

Lunghezza del profilo	Lunghezze realizzabili
800 mm	600–800 mm
1000 mm	800–1000 mm
1200 mm	1000–1200 mm

* Sfalsamento tra il profilo della Corriacqua e la piastrella

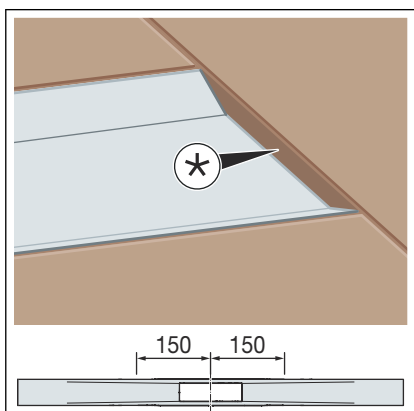
Nella zona di scarico il profilo della Corriacqua può essere accorciato a una lunghezza costruttiva minima di 150 mm per lato a partire dal centro dello scarico.

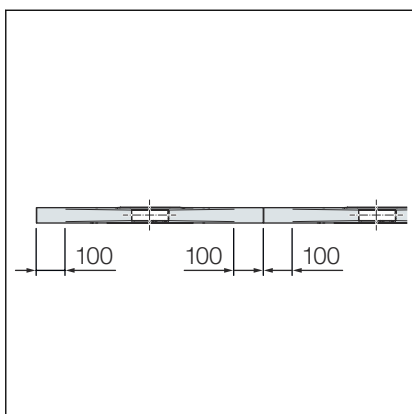
Lo sfalsamento risultante tra il profilo e la piastrella può essere chiuso con un profilo di finitura per piastrelle o con del silicone.



Se sono necessarie soluzioni >1200 mm, è possibile combinare le lunghezze standard di 800, 1000 e 1200 mm.

Per evitare uno sfalsamento con la posa di più profili, accorciare i profili solo nella zona di scarico (max. 100 mm).

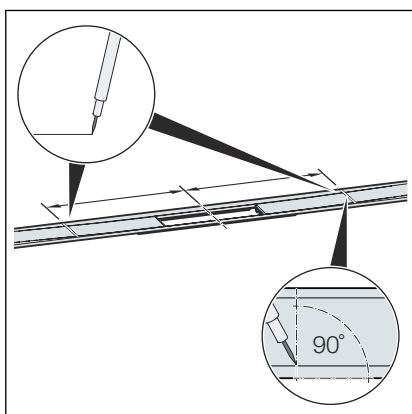




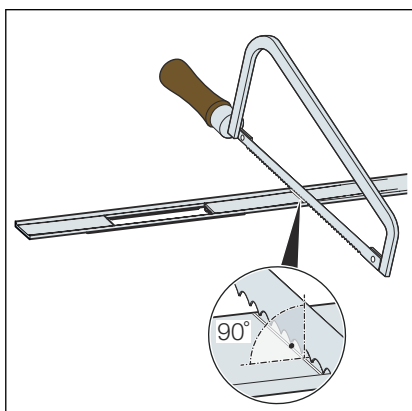
Lunghezze realizzabili della zona di scarico nel caso di Corriacqua affiancate

Lunghezza del profilo	Lunghezze realizzabili
2 x 800 mm	1200–1600 mm
2 x 1000 mm	1600–2000 mm
2 x 1200 mm	2000–2400 mm

Accorciare il profilo della Corriacqua



- Determinare la dimensione desiderata e tracciarla ad angolo retto.

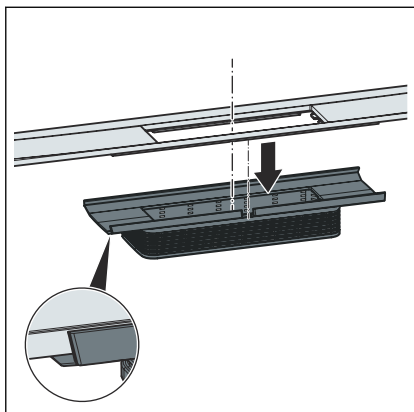


- Tagliare perpendicolarmente a misura il profilo della Corriacqua e sbavare con una sega a mano.

In alternativa è possibile tagliare a misura il profilo con una sega per metalli elettrica o una smerigliatrice angolare a regolazione di velocità con un disco in acciaio inox apposito.

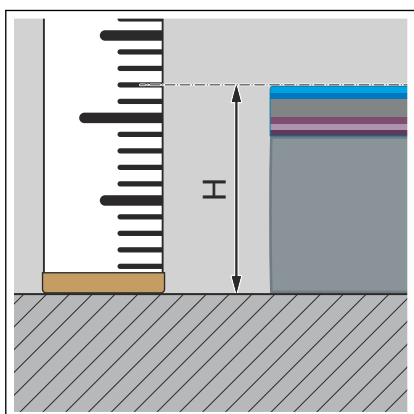
AVVISO! Per evitare fenomeni di corrosione, gli utensili non devono essere stati utilizzati in precedenza per la lavorazione di metalli ferrosi.

Montare il profilo della Corriacqua

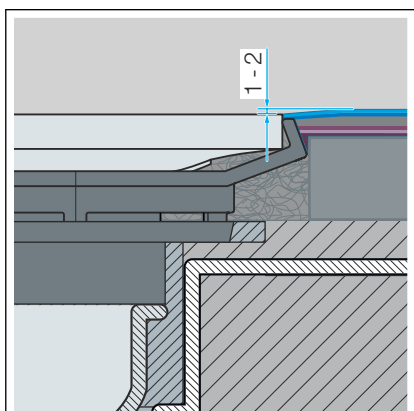


- Spingere il profilo della Corriacqua nel raccordo di compensazione fino alla battuta.

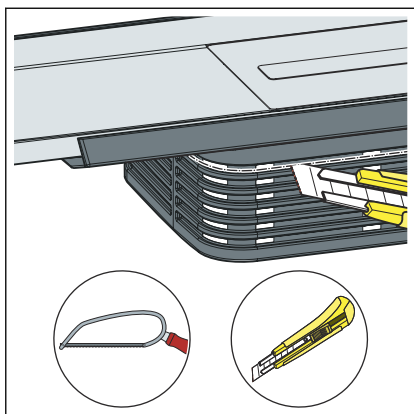
Assicurarsi che il centraggio del profilo della Corriacqua sia inserito perfettamente nella cavità del raccordo di compensazione.



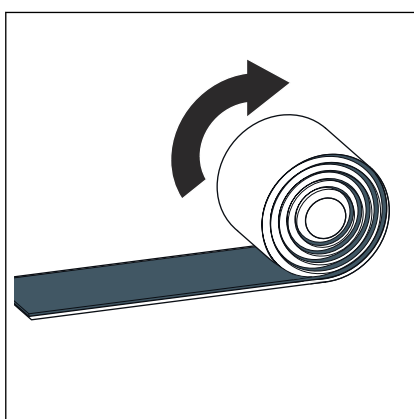
- Determinare l'altezza del rivestimento H.



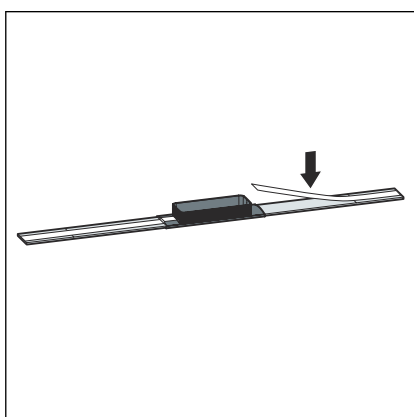
INFORMAZIONE! Per un drenaggio perfetto, si raccomanda di posare il rivestimento pavimento Viega 1-2 mm più in alto rispetto al profilo della Corriacqua.



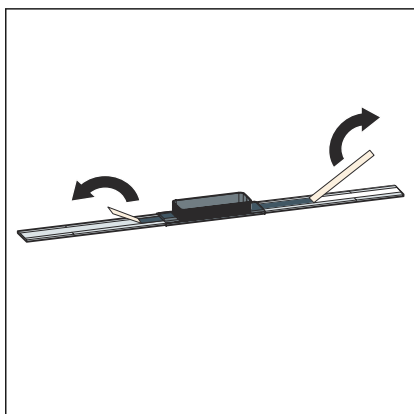
- Accorciare il raccordo di compensazione altezza a 12 mm e sbavare.



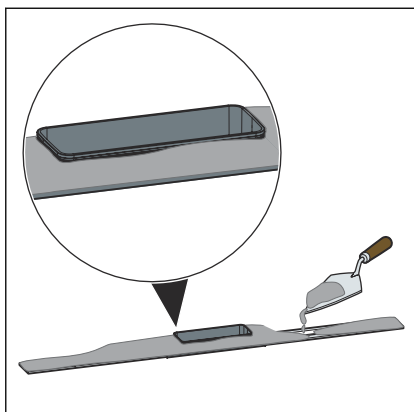
- Srotolare e tagliare a misura il nastro butilico.



- Incollare il nastro butilico al centro sul lato inferiore del profilo della Corriacqua.

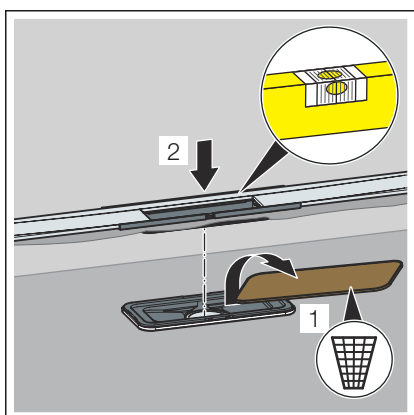


- Rimuovere la pellicola protettiva.

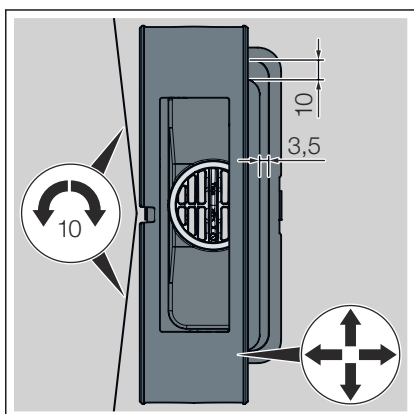


AVVISO! La resistenza alla flessione del collante per piastrelle deve essere almeno di classe S1.

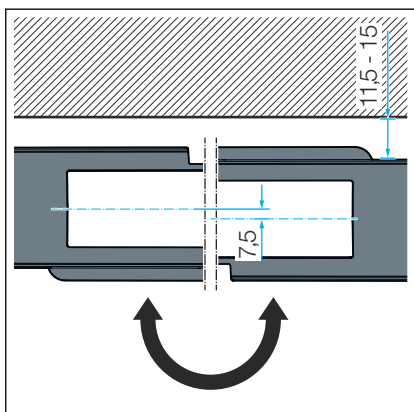
- Applicare il collante per piastrelle su tutta la superficie inferiore del profilo della Corriacqua e sul raccordo di compensazione.



- Rimuovere la protezione da cantiere in materiale a base di legno.
- Inserire il profilo della Corriacqua e il raccordo di compensazione.
- Per impedire l'entrata della malta per rasatura o del rivestimento di livellamento, sigillare la zona tra il raccordo di compensazione altezza e lo scarico con il collante per piastrelle.
- Rimuovere l'eventuale collante per piastrelle in eccesso che viene spremuto sui lati del profilo.

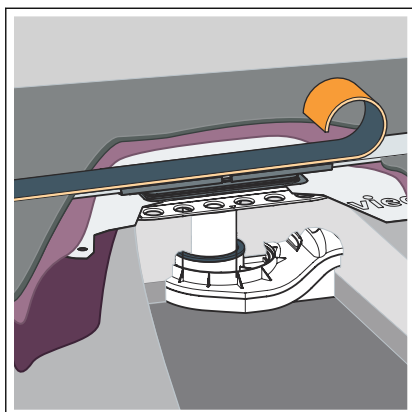


- Allineare in orizzontale il profilo della Corriacqua e il raccordo di compensazione.
 - Il profilo della Corriacqua può essere ruotato radialmente di max. 10 mm (per un profilo di 1200 mm).
 - Per adattare il profilo Corriacqua alla griglia delle piastrelle, il raccordo di compensazione altezza può essere spostato di 3,5 mm sul lato longitudinale e di 10 mm sul lato di testa.

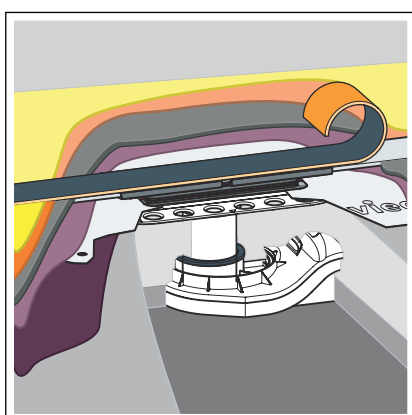


- Il profilo Corriacqua può essere sfalsato di 11,5–15 mm con un giro di 180° del portagriglia.

Dopo l'allineamento fissare il raccordo di compensazione con il collante per piastrelle.



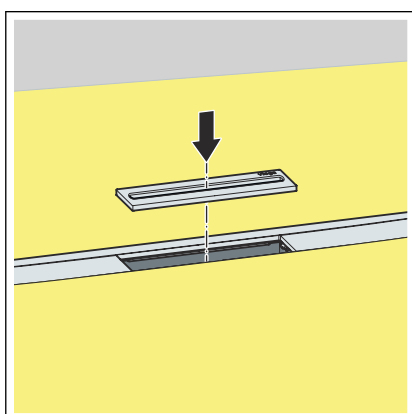
- Per evitare che il rivestimento di livellamento venga applicato sul profilo, rivestire con nastro il profilo (ad es. con nastro di gommapiuma o un foglio di schiuma XPS).
- Applicare la malta per rasatura (ad es. Arturo EP) secondo i dati del produttore. Incorporare completamente il profilo nella malta per rasatura.



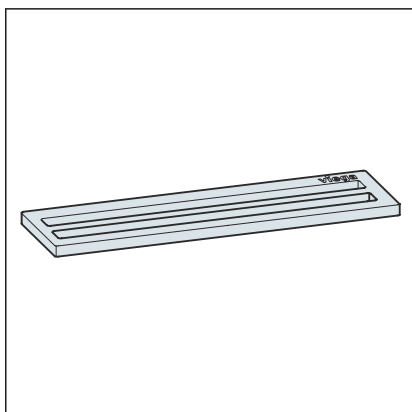
- Quando la malta per rasatura è asciutta, applicare il rivestimento di livellamento e il sigillante (ad es. Arturo PU) secondo i dati del produttore.

INFORMAZIONE! Per evitare l'accumulo di acqua sul profilo Corriacqua, applicare il rivestimento di livellamento 1-2 mm più alto del profilo.

- Quando il rivestimento di livellamento si è indurito, rimuovere la striscia di gommapiuma o il foglio di schiuma XPS dal profilo.
- Sbavare e pulire il bordo sul passaggio al profilo.

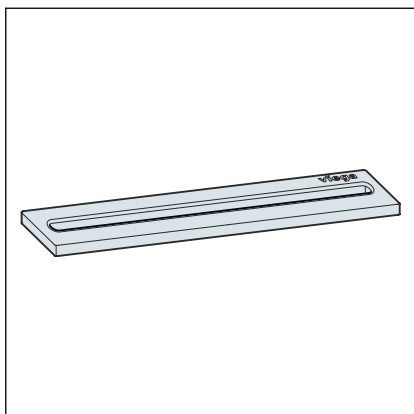


- Posizionare l'inserto Corriacqua.



Sono disponibili due tipi di griglia:

- Griglia a due fessure, modello 4981.60



■ Griglia a una fessura, modello 4981.50

4 Manutenzione ordinaria

4.1 Avvertenze per la manutenzione

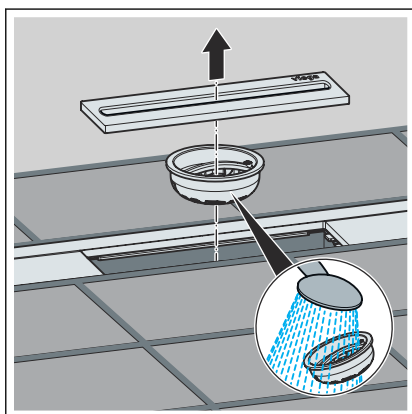
Per la manutenzione ordinaria e per evitare macchie di calcare sulla griglia e sulla cornice può essere usato un sapone normale o un detergente delicato. Non usare sostanze abrasive o oggetti che possano graffiare.

Depositi di sporco grossolani, anche nella zona dello corpo di scarico e del sifone, possono essere eliminati con detersivi per uso domestico. Sciacquare a fondo il detergente con acqua pulita dopo averlo fatto agire per il tempo prescritto. Non devono rimanere residui sui componenti.

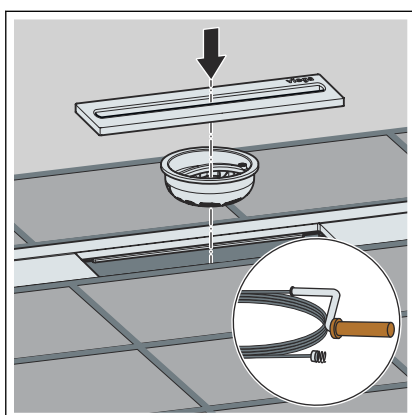
4.2 Pulizia

Viega consiglia di usare per la pulizia un detergente delicato, un panno e una spazzola.

Pulire la corriacqua



- Rimuovere l'inserito corriacqua e il filtro.
- Pulire il filtro.



- Pulire il sifone.
- Riposizionare il filtro e l'inserito corriacqua.

5 Smaltimento

Separare il prodotto e la confezione nei rispettivi gruppi di materiali (ad es. carta, metalli, materiali plastici o metalli non ferrosi) e smaltire conformemente alla legislazione nazionale vigente.



Viega Italia S.r.l.

info@viega.it

viega.it

IT • 2024-03 • VP240093

