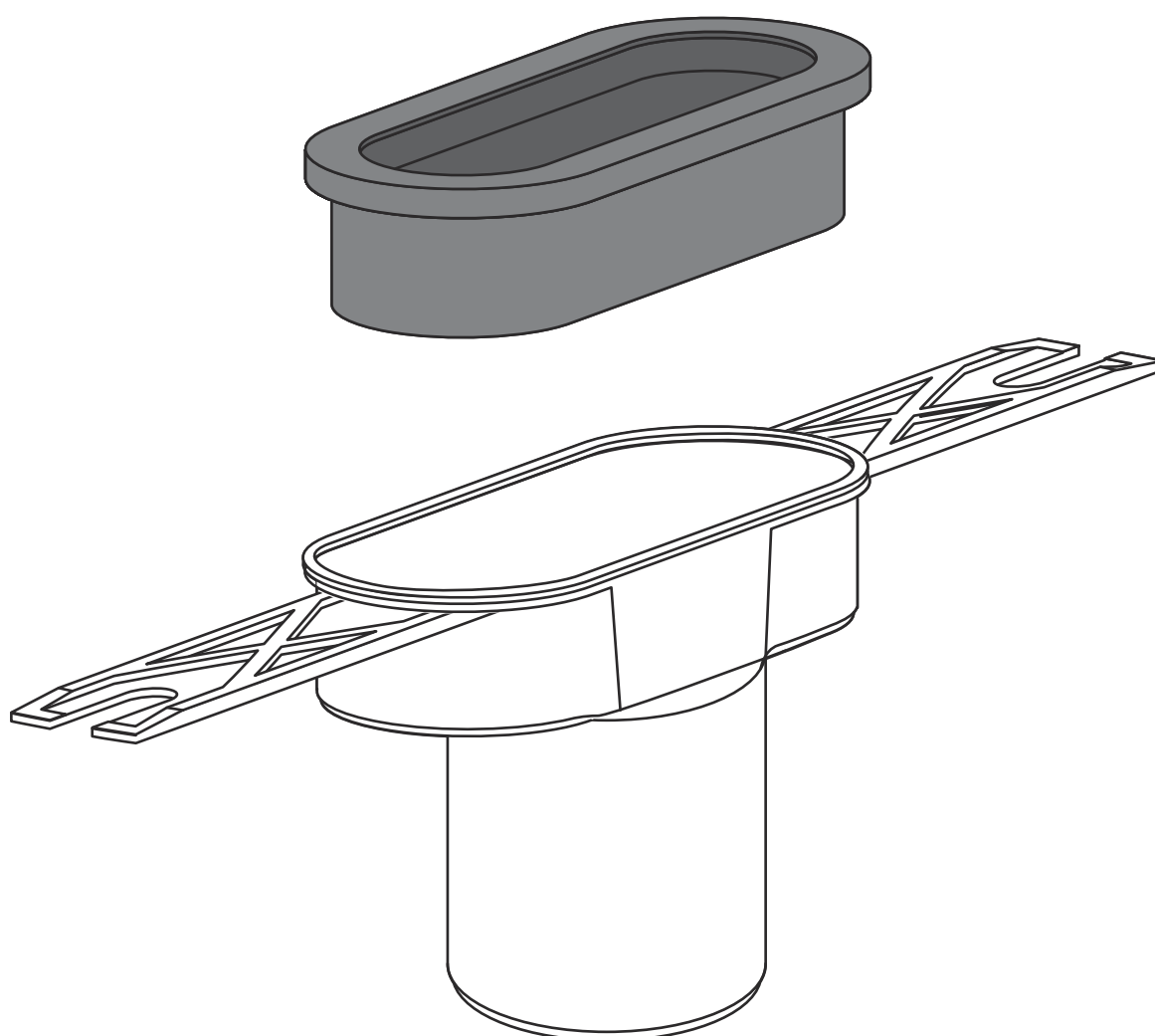


Istruzioni per l'uso

## Scarico Corriacqua Advantix Vario verticale



per il collegamento della Corriacqua Advantix Vario modello  
4966.19 alla rete di scarico

**Modello**  
4965.79

**Anno di produzione (da)**  
01/2017

**viega**

# Indice

<b>1</b>	<b>Note sulle istruzioni per l'uso</b>	<b>3</b>
	1.1 Destinatari	3
	1.2 Identificazione delle note	3
	1.3 Nota su questa versione linguistica	4
<b>2</b>	<b>Informazioni sul prodotto</b>	<b>5</b>
	2.1 Norme e regolamenti	5
	2.2 Descrizione del prodotto	5
	2.2.1 Visione d'insieme dei componenti	6
<b>3</b>	<b>Utilizzo</b>	<b>7</b>
	3.1 Informazioni sul montaggio	7
	3.1.1 Avvertenze importanti	7
	3.1.2 Dimensioni di montaggio	7
	3.2 Montaggio	8
	3.3 Smaltimento	10

# 1 Note sulle istruzioni per l'uso

Questo documento è soggetto a diritti di proprietà, per ulteriori informazioni consultare il sito [viega.com/legal](http://viega.com/legal).

## 1.1 Destinatari

Le informazioni contenute in queste istruzioni sono rivolte ai seguenti gruppi di persone:

- Tecnici del settore idrotermosanitario e personale specializzato e qualificato
- Piastrellisti

A persone che non dispongono della formazione professionale o qualifica sopra citata non è consentito eseguire il montaggio, l'installazione ed eventualmente la manutenzione di questo prodotto. Questa limitazione non vale per eventuali avvertenze per l'utilizzo.

L'installazione dei prodotti Viega deve essere eseguita nel rispetto delle regole della tecnica generalmente riconosciute e delle istruzioni per l'uso fornite da Viega.

## 1.2 Identificazione delle note

Le avvertenze e le note sono messe in risalto rispetto al restante testo e in particolare sono contrassegnate da appositi simboli.



### **PERICOLO!**

Questo simbolo avverte del possibile rischio di lesioni mortali.



### **AVVERTIMENTO!**

Questo simbolo avverte del possibile rischio di lesioni gravi.



### **ATTENZIONE!**

Questo simbolo avverte del possibile rischio di lesioni.



### **AVVISO!**

Questo simbolo avverte del possibile rischio di danni materiali.



Le note forniscono altri consigli utili.

### 1.3 Nota su questa versione linguistica

Le presenti istruzioni per l'uso contengono informazioni importanti sulla scelta del prodotto o del sistema, sul montaggio e la messa in servizio, nonché sull'impiego previsto e, se necessario, sulle misure di manutenzione. Queste informazioni sui prodotti, le relative caratteristiche e le tecniche applicative si basano sulla normativa attualmente vigente in Europa (p. es. EN) e/o in Germania (p. es. DIN/DVGW).

Alcuni passaggi del testo possono rimandare a disposizioni tecniche in vigore in Europa/Germania. Queste devono fungere da raccomandazioni per gli altri paesi, qualora in essi non siano vigenti prescrizioni nazionali equivalenti. Le rispettive leggi, standard, prescrizioni, norme e altre disposizioni tecniche nazionali sono prioritarie rispetto alle direttive tedesche/europee contenute nelle presenti istruzioni: le informazioni qui presentate non sono vincolanti per gli altri paesi e le altre regioni e vanno intese, come detto, alla stregua di un supporto.

## 2 Informazioni sul prodotto

### 2.1 Norme e regolamenti

Le norme e i regolamenti seguenti si applicano in Germania ed Europa. I riferimenti alle specifiche norme nazionali possono essere trovati sul sito web del proprio paese all'indirizzo [viega.it/normative](http://viega.it/normative).

#### Regolamenti relativi al paragrafo: Fluidi

Campo di applicazione / avvertenza	Regolamento vigente in Germania
Acqua di scarico da uso domestico	DIN 1986-3

### 2.2 Descrizione del prodotto

Il raccordo di scarico è concepito per l'uso con una Corriacqua Viega Advantix Vario o in combinazione con uno scarico a parete Viega Advantix Vario.

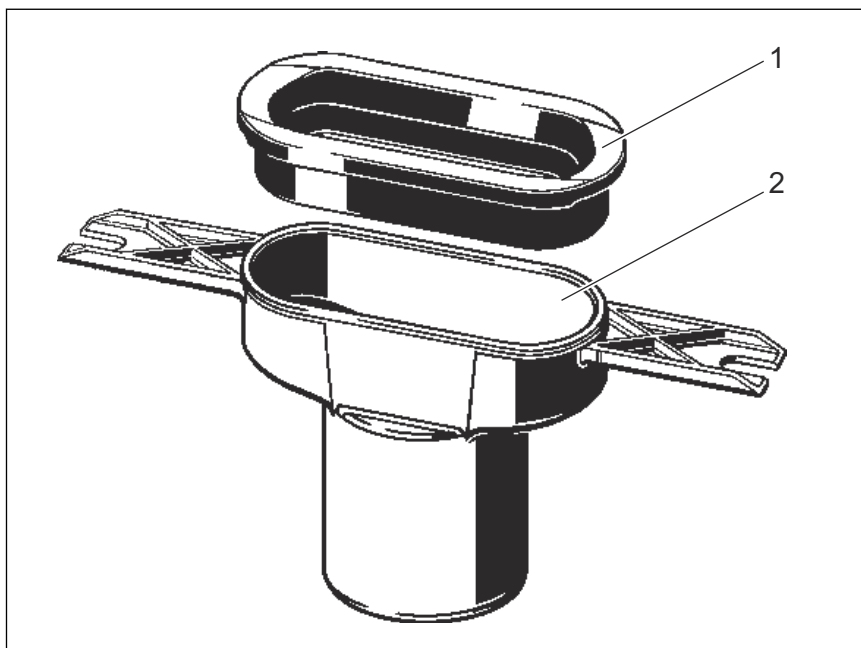
Il raccordo di scarico è concepito per il drenaggio in continuo di acqua di scarico domestica, vedi ↗ «Regolamenti relativi al paragrafo: Fluidi» a pag. 5.

- La temperatura dell'acqua di scarico può raggiungere per breve tempo i 95 °C. Per funzionamento continuo la temperatura deve essere decisamente inferiore.
- Liquidi con un valore di pH superiore a 4 ed inferiore a 10.

#### Capacità di scarico

Livello acqua	con filtro
10 mm	0,7 l/s
20 mm	1,0 l/s

## 2.2.1 Visione d'insieme dei componenti



**Fig. 1: Componenti e fornitura**

- 1 Guarnizione a labbro
- 2 Raccordo di scarico

## 3 Utilizzo

### 3.1 Informazioni sul montaggio

#### 3.1.1 Avvertenze importanti

Durante il montaggio:

- Osservare le dimensioni di montaggio.

Dopo il montaggio:

- Ricoprire l'intera superficie della corriacqua.
- Concordare tutti i dettagli di montaggio rilevanti, in particolar modo per quanto riguarda l'impermeabilizzazione, con i responsabili delle opere a seguire.

#### 3.1.2 Dimensioni di montaggio

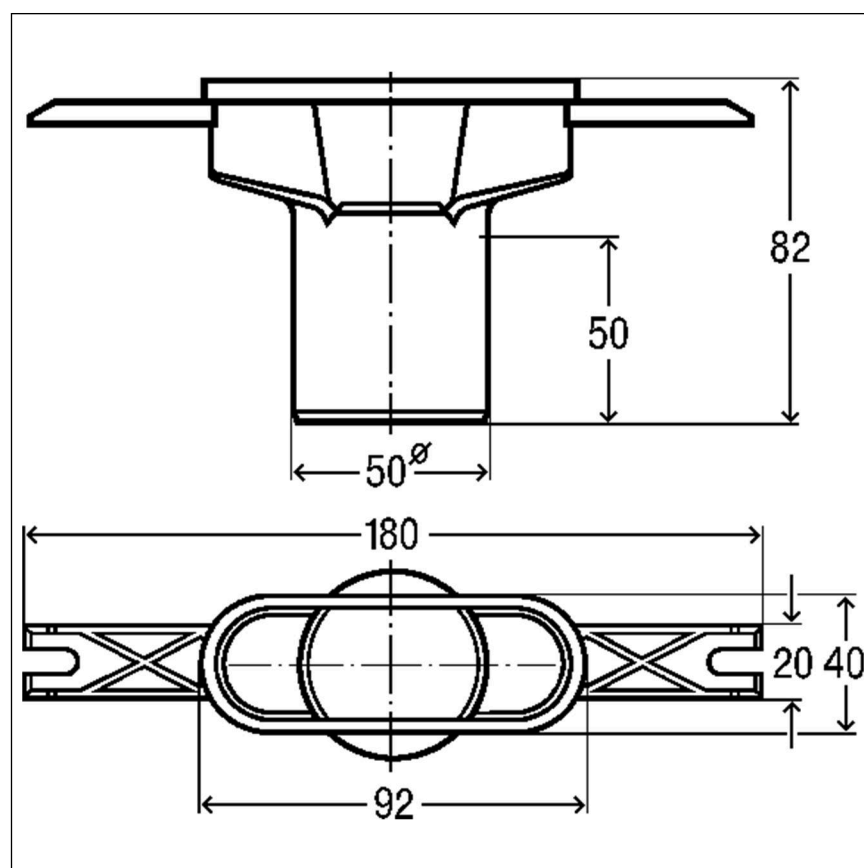
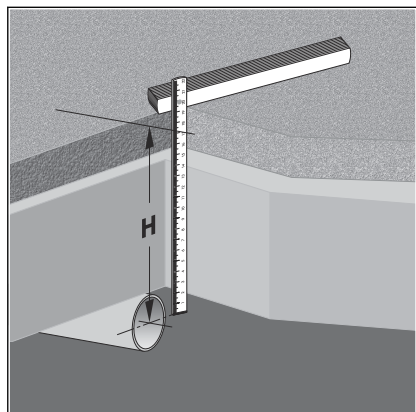


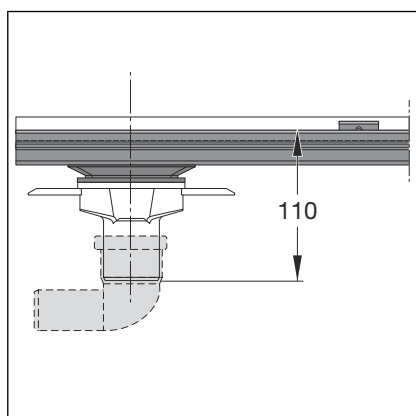
Fig. 2: Dimensioni

## 3.2 Montaggio

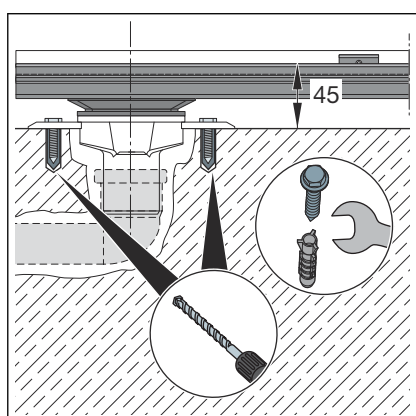
### Determinare l'altezza di montaggio



- Determinare l'altezza del massetto (H).



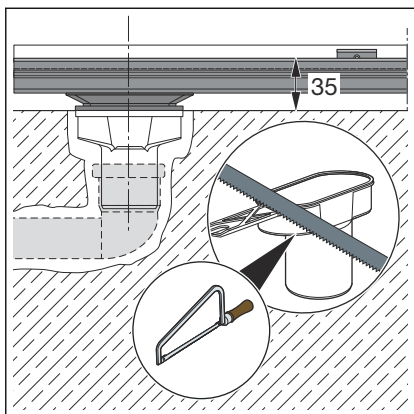
L'altezza di montaggio dal bordo superiore della flangia al bordo inferiore del raccordo per lo scarico è pari a 110 mm.



Il raccordo per lo scarico può essere fissato con linguette di fissaggio laterali in modo che non scivoli.

L'altezza di montaggio dal bordo superiore del calcestruzzo al bordo superiore della flangia della Corriacqua con linguette di fissaggio laterali è pari a 45 mm.



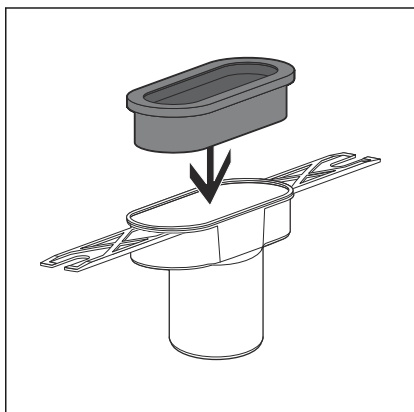


Rimuovendo le linguette di fissaggio laterali l'altezza di montaggio può essere ridotta a 35 mm.

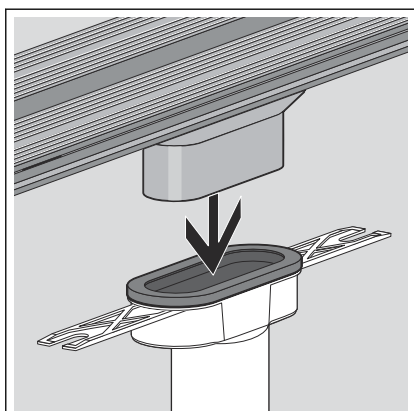
### Collegare il raccordo di uscita

**AVVISO!** Pericolo di rottura Se la Corriacqua viene sollevata da un solo lato o sottoposta a torsione, può rompersi.

- Sollevare la Corriacqua tenendola diritta.
- Con le varianti a L e a U sollevare i fianchi contemporaneamente.

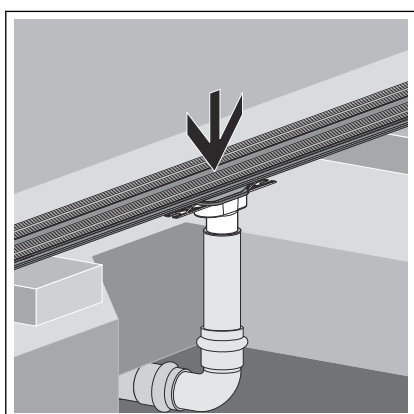


- Ingrassare la guarnizione all'interno e all'esterno.
- Applicare la guarnizione.



**INFORMAZIONE!** Il raccordo per lo scarico può essere fissato nel solaio in calcestruzzo con linguette di fissaggio laterali.

- Spingere la Corriacqua con il raccordo di uscita nel raccordo per lo scarico fino alla battuta.



- Inserire il raccordo per lo scarico completamente nel tubo di scarico.
- Se il raccordo per lo scarico non è stato fissato nel solaio in calcestruzzo, bloccarlo con un collare in modo che non si stacchi.

## 3.3 Smaltimento

Separare il prodotto e l'imballaggio nei rispettivi gruppi di materiali (ad es. carta, metalli, materiali plastici o metalli non ferrosi) e smaltire conformemente alla legislazione nazionale vigente.



**Viega Italia S.r.l.**

[info@viega.it](mailto:info@viega.it)

[viega.it](http://viega.it)

IT • 2022-08 • VPN170462

