

Sifone Tempoplex Plus corpo incasso
Istruzioni per l'uso



Modello
6960.1

Anno di produzione:
da 01/2010

it_IT

viega

Indice

| | | |
|----------|--|----------|
| 1 | Note sulle istruzioni per l'uso | 4 |
| 1.1 | Destinatari | 4 |
| 1.2 | Identificazione delle note | 4 |
| 2 | Informazioni sul prodotto | 6 |
| 2.1 | Impiego previsto | 6 |
| 2.1.1 | Campi di impiego | 6 |
| 2.2 | Descrizione del prodotto | 7 |
| 2.2.1 | Visione d'insieme | 7 |
| 2.2.2 | Dati tecnici | 7 |
| 2.3 | Accessori necessari | 8 |
| 3 | Utilizzo | 9 |
| 3.1 | Informazioni sul montaggio | 9 |
| 3.1.1 | Condizioni di montaggio | 9 |
| 3.1.2 | Dimensioni di montaggio | 9 |
| 3.2 | Montaggio | 9 |
| 3.2.1 | Montare lo scarico | 9 |
| 3.2.2 | Collegare alla rete di scarico | 12 |
| 3.2.3 | Prova di tenuta | 12 |
| 3.3 | Manutenzione ordinaria | 12 |
| 3.4 | Pulire lo scarico | 13 |
| 3.5 | Smaltimento | 14 |

1 Note sulle istruzioni per l'uso

Questo documento è soggetto a diritti di proprietà, per ulteriori informazioni consultare il sito viega.com/legal.

1.1 Destinatari

Le informazioni contenute in queste istruzioni sono rivolte ai seguenti gruppi di persone:

- Tecnici del settore idrotermosanitario e a personale specializzato e qualificato
- Gestori
- Utenti finali

A persone che non dispongono della formazione professionale o qualifica sopra citata non è consentito eseguire il montaggio, l'installazione ed eventualmente la manutenzione di questo prodotto. Questa limitazione non vale per eventuali avvertenze per l'utilizzo.

L'installazione dei prodotti Viega deve essere eseguita nel rispetto delle regole della tecnica generalmente riconosciute e delle istruzioni per l'uso fornite da Viega.

1.2 Identificazione delle note

Le avvertenze e le note sono messe in risalto rispetto al restante testo e in particolare sono contrassegnate da appositi simboli.



PERICOLO!

Questo simbolo avverte del possibile rischio di lesioni mortali.



AVVERTIMENTO!

Questo simbolo avverte del possibile rischio di lesioni gravi.



ATTENZIONE!

Questo simbolo avverte del possibile rischio di lesioni.



AVVISO!

Questo simbolo avverte del possibile rischio di danni materiali.



Le note forniscono altri consigli utili.

2 Informazioni sul prodotto

2.1 Impiego previsto

2.1.1 Campi di impiego

**AVVISO!**

Pericolo di danni a causa di liquidi non adatti.

Per non danneggiare lo scarico, convogliare solo i seguenti liquidi:

- Liquidi con un valore di pH superiore a 4 ed inferiore a 10
- Acque di scarico domestiche con temperature fino a 95 °C

Il sifone Tempoplex Plus è uno scarico con sifone dotato di raccordo di scarico snodato (DN 50) per piatti doccia con foro di scarico di 90 mm. Il sifone è adatto a piatti doccia sottili e offre un'elevata capacità di scarico.



Il coperchio deve essere acquistato separatamente.

Per ulteriori informazioni su tutti i modelli dei piatti doccia e gli scarichi Viega adatti consultare il catalogo o Internet.

2.2 Descrizione del prodotto

2.2.1 Visione d'insieme

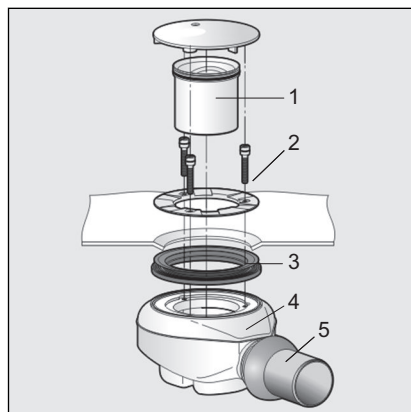


Fig. 1: Componenti

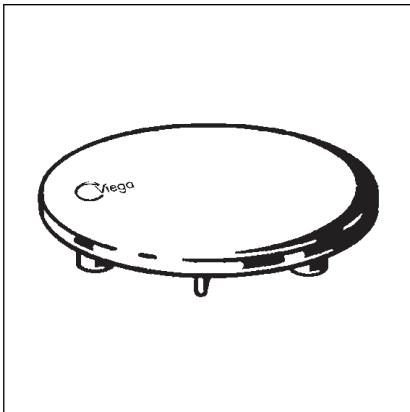
- 1 - Sifone ad immersione
- 2 - Flangia di fissaggio con viti
- 3 - Guarnizione
- 4 - Corpo dello scarico
- 5 - Tubo di uscita con snodo sferico (DN 50)

2.2.2 Dati tecnici

| | |
|--|--|
| Capacità di scarico con livello acqua di 15 mm | 0,85 l / s |
| Diametro foro di scarico | 90 mm |
| DN (diametro nominale) tubo di uscita | 50 mm |
| Altezza | 90 mm |
| Dimensioni e profondità di montaggio | ↳ <i>Capitolo 3.1.2 "Dimensioni di montaggio" a pag. 9</i> |
| Colonna d'acqua | 50 mm |

2.3 Accessori necessari

Coperchio



Per il completamento dello scarico un coperchio deve essere acquistato separatamente (modello 6964.0).

3 Utilizzo

3.1 Informazioni sul montaggio

3.1.1 Condizioni di montaggio

Per il montaggio dello scarico valgono i seguenti requisiti:

- Il piatto doccia è installato.
- L'impianto di scarico è stato posato fino al piatto doccia.
- Il lato inferiore del piatto doccia è accessibile.
- La capacità di scarico è sufficiente per un livello acqua di 15 mm.

3.1.2 Dimensioni di montaggio

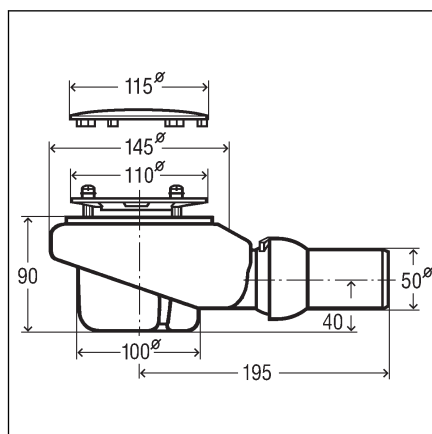
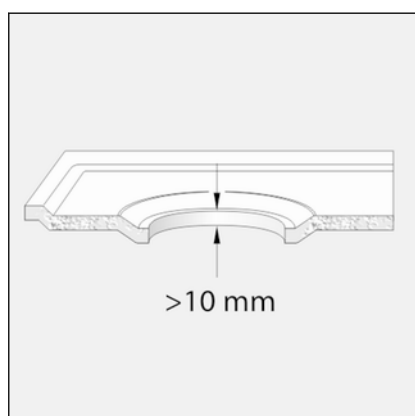


Fig. 2: Disegno dimensionale

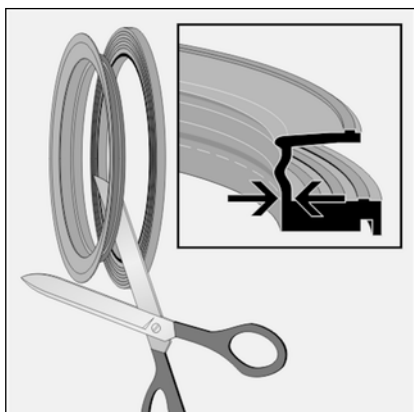
3.2 Montaggio

3.2.1 Montare lo scarico

Dividere la guarnizione

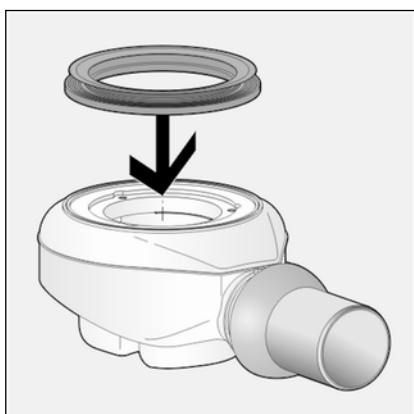


Se la base del piatto doccia è più spessa di 10 mm, dividere la guarnizione come descritto di seguito:



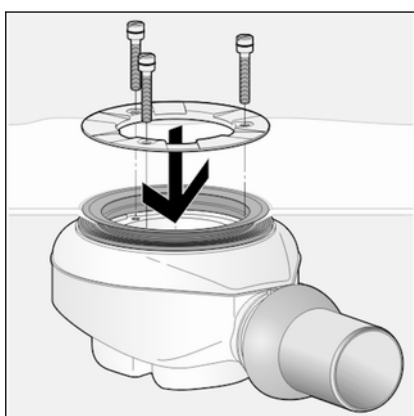
- Tagliare la guarnizione sul suo rigonfiamento in due pezzi.

Posizionare la guarnizione



Per montare lo scarico procedere come descritto di seguito:

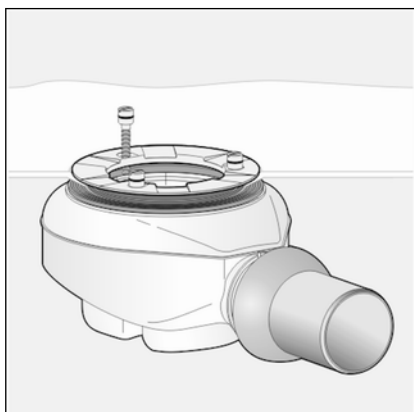
- Posizionare la guarnizione sulla superficie di tenuta dello scarico e comprimerla nella scanalatura di arresto.



- Posizionare lo scarico con la guarnizione al di sotto del piatto doccia.
- Far passare la parte superiore della guarnizione attraverso il foro di scarico.

INFORMAZIONE! Se è stato necessario dividere la guarnizione: posizionare un pezzo della guarnizione sul corpo sifone e l'altro nel foro di scarico.

Fissare lo scarico

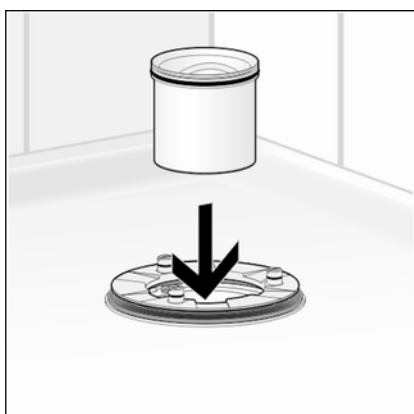


► Avvitare a mano le viti.

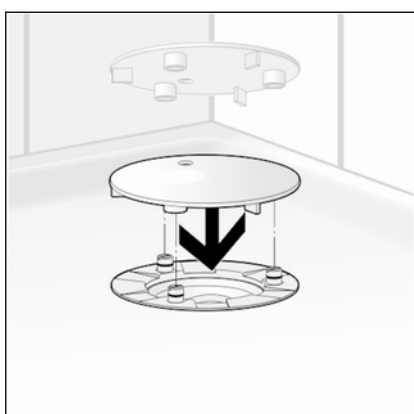


AVVISO! Usare solo cacciaviti, non avvitatori a batteria.

► Stringere uniformemente le viti.



► Posizionare il sifone ad immersione nel corpo dello scarico.



INFORMAZIONE! Il coperchio non è compreso nella fornitura e deve essere acquistato separatamente (modello 6964.0).

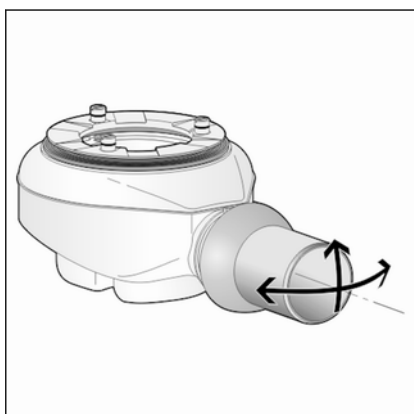
► Premere il coperchio sui tre punti di fissaggio.

3.2.2 Collegare alla rete di scarico

Per collegare lo scarico alla rete di scarico procedere come descritto di seguito:

Requisito:

- Lo scarico è installato sul piatto doccia.
- Ruotare il tubo di uscita dello snodo sferico fino a raggiungere la posizione desiderata.
- Spingere il tubo di scarico sul tubo di uscita.



3.2.3 Prova di tenuta

Come prova di tenuta viene eseguito solo un controllo visivo.

- Controllare che non siano presenti perdite visibili.

3.3 Manutenzione ordinaria



AVVISO!

Pericolo di danni a causa di detersivi non adatti.

I seguenti detersivi possono danneggiare superfici cromate e perciò non devono essere usati:

- Sostanze abrasive
- Spugne che graffiano
- Prodotti solventi per calcare, gesso o calcestruzzo
- Solventi o altri detersivi a base di acidi

Per la manutenzione ordinaria e per evitare macchie di calcare può essere usato sapone normale o un detersivo delicato. Non usare in nessun caso sostanze abrasive o oggetti che possano graffiare.

Depositi di sporco grossolani, anche nella zona dello scarico e del sifone, possono essere eliminati con detersivi per uso domestico. Prestare attenzione che il detersivo venga risciacquato fino in fondo con acqua pulita dopo averlo fatto agire per il tempo prescritto. Non devono rimanere residui sui componenti.

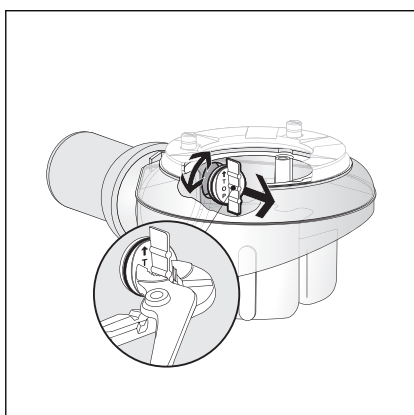
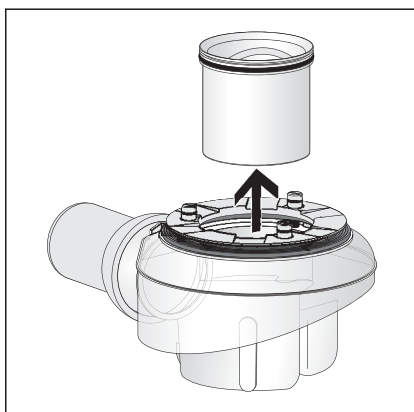
3.4 Pulire lo scarico



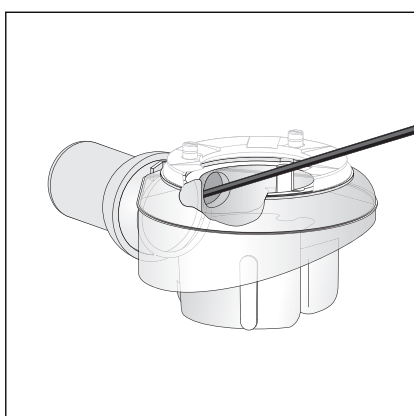
AVVISO!

Prestare attenzione che durante la pulizia del sistema di scarico il sifone non venga danneggiato.

- Rimuovere il coperchio.
- Estrarre il sifone ad immersione verso l'alto.



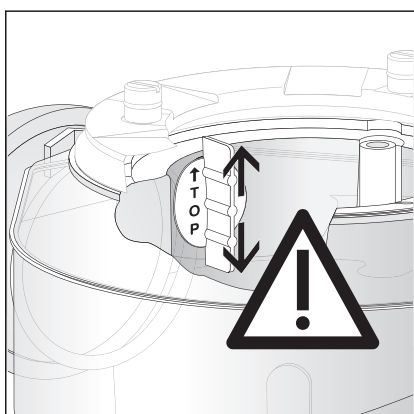
- Per accedere alla tubazione di uscita: afferrare il tappo con una pinza dall'aletta e sfilarlo.



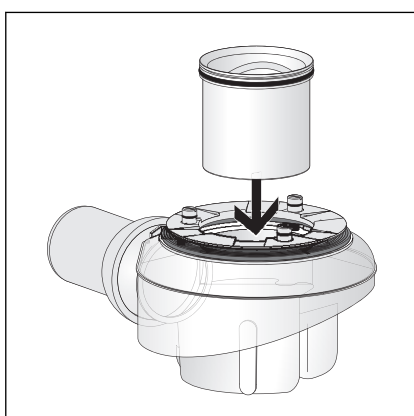
- Pulire con cautela lo scarico senza danneggiare il corpo dello scarico.



► Posizionare il tappo a filo della superficie.



► Prestare attenzione che il tappo venga posizionato correttamente. L'aletta deve essere posizionata in verticale.



► Posizionare il sifone ad immersione.

► Posizionare il coperchio.

3.5 Smaltimento

Separare il prodotto e l'imballaggio nei rispettivi gruppi di materiali (ad es. carta, metalli, materiali plastici o metalli non ferrosi) e smaltire conformemente alla legislazione nazionale vigente.