

Istruzioni per l'uso

Colonna automatica Multiplex Visign M9



per vasca da bagno speciale, innalzamento del livello dell'acqua
di 5 cm

Modello
6171.12

viega

Indice

1	Note sulle istruzioni per l'uso	3
	1.1 Destinatari	3
	1.2 Identificazione delle note	3
	1.3 Nota su questa versione linguistica	4
2	Informazioni sul prodotto	5
	2.1 Norme e regolamenti	5
	2.2 Impiego previsto	5
	2.2.1 Campi di impiego	5
	2.3 Descrizione del prodotto	6
	2.3.1 Visione d'insieme	6
	2.3.2 Dati tecnici	7
	2.4 Accessori	7
3	Utilizzo	8
	3.1 Informazioni sul montaggio	8
	3.1.1 Condizioni di montaggio	8
	3.1.2 Dimensioni di montaggio	8
	3.1.3 Materiale e utensili necessari	9
	3.2 Montaggio	10
	3.2.1 Montare il troppopieno	10
	3.2.2 Montare lo scarico	12
	3.2.3 Collegare il troppopieno e lo scarico	13
	3.2.4 Collegare alla rete di scarico	15
	3.2.5 Montare il set di accessori	16
	3.2.6 Prova di tenuta	17
	3.3 Azionamento	18
	3.4 Manutenzione ordinaria	20
	3.5 Smaltimento	20

1 Note sulle istruzioni per l'uso

Questo documento è soggetto a diritti di proprietà, per ulteriori informazioni consultare il sito viega.com/legal.

1.1 Destinatari

Le informazioni contenute in queste istruzioni sono rivolte ai seguenti gruppi di persone:

- Tecnici del settore idrotermosanitario e a personale specializzato e qualificato
- Gestori
- Utenti finali

A persone che non dispongono della formazione professionale o qualifica sopra citata non è consentito eseguire il montaggio, l'installazione ed eventualmente la manutenzione di questo prodotto. Questa limitazione non vale per eventuali avvertenze per l'utilizzo.

L'installazione dei prodotti Viega deve essere eseguita nel rispetto delle regole della tecnica generalmente riconosciute e delle istruzioni per l'uso fornite da Viega.

1.2 Identificazione delle note

Le avvertenze e le note sono messe in risalto rispetto al restante testo e in particolare sono contrassegnate da appositi simboli.



PERICOLO!

Questo simbolo avverte del possibile rischio di lesioni mortali.



AVVERTIMENTO!

Questo simbolo avverte del possibile rischio di lesioni gravi.



ATTENZIONE!

Questo simbolo avverte del possibile rischio di lesioni.



AVVISO!

Questo simbolo avverte del possibile rischio di danni materiali.



Le note forniscono altri consigli utili.

1.3 Nota su questa versione linguistica

Le presenti istruzioni per l'uso contengono informazioni importanti sulla scelta del prodotto o del sistema, sul montaggio e la messa in servizio, nonché sull'impiego previsto e, se necessario, sulle misure di manutenzione. Queste informazioni sui prodotti, le relative caratteristiche e le tecniche applicative si basano sulla normativa attualmente vigente in Europa (p. es. EN) e/o in Germania (p. es. DIN/DVGW).

Alcuni passaggi del testo possono rimandare a disposizioni tecniche in vigore in Europa/Germania. Queste devono fungere da raccomandazioni per gli altri paesi, qualora in essi non siano vigenti prescrizioni nazionali equivalenti. Le rispettive leggi, standard, prescrizioni, norme e altre disposizioni tecniche nazionali sono prioritarie rispetto alle direttive tedesche/europee contenute nelle presenti istruzioni: le informazioni qui presentate non sono vincolanti per gli altri paesi e le altre regioni e vanno intese, come detto, alla stregua di un supporto.

2 Informazioni sul prodotto

2.1 Norme e regolamenti

Le norme e i regolamenti seguenti si applicano in Germania ed Europa. I riferimenti alle specifiche norme nazionali possono essere trovati sul sito web del proprio paese all'indirizzo viega.it/normative.

2.2 Impiego previsto

2.2.1 Campi di impiego



AVVISO!

Pericolo di danni a causa di liquidi non adatti.

Per non danneggiare lo scarico, convogliare solo i seguenti liquidi:

- Acque di scarico domestiche con temperature fino a 95 °C
- Il valore di pH deve essere superiore a 4 e inferiore a 10

La colonna automatica Multiplex è una combinazione delle funzioni di scarico e di troppopieno per vasche da bagno con un foro di scarico di 52 mm di diametro.

La colonna automatica è adatta a vasche da bagno con lunghezza superiore allo standard.

Per informazioni dettagliate su tutti i modelli delle vasche da bagno e le colonne automatiche Viega adatte consultare il catalogo o Internet.

2.3 Descrizione del prodotto

2.3.1 Visione d'insieme

I componenti seguenti sono compresi nella fornitura della colonna automatica Multiplex:

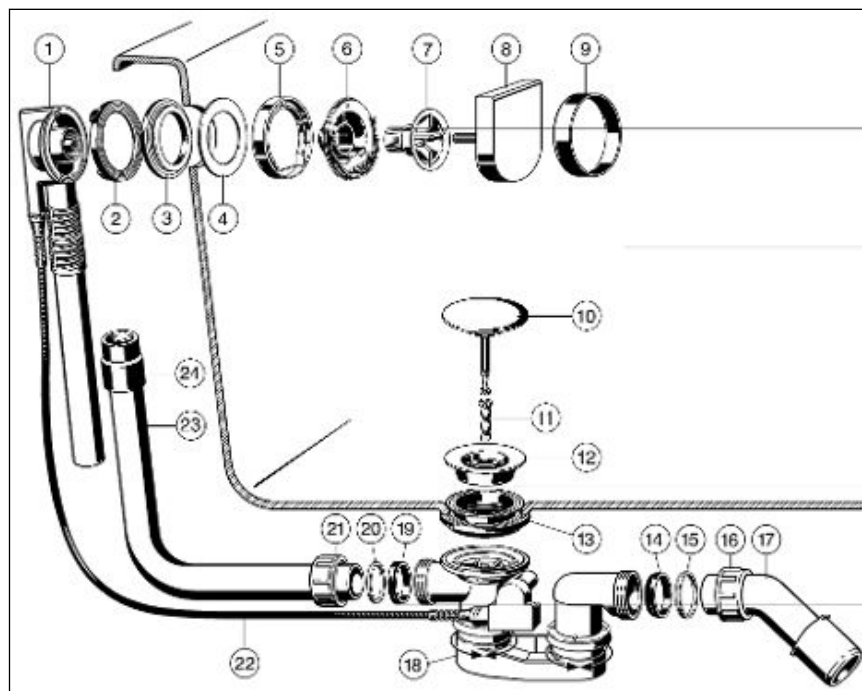


Fig. 1: Panoramica componenti

- 1 Corpo di troppopieno
- 2 Guarnizione sagomata
- 3 Guarnizione
- 4 Guarnizione
- 5 Rosone
- 6 Flangia di fissaggio
- 7 Vite di fissaggio
- 8 Maniglia
- 9 Protezione da cantiere
- 10 Tappo
- 11 Vite di fissaggio
- 12 Griglia
- 13 Guarnizione sagomata
- 14 Guarnizione a cuneo
- 15 Anello
- 16 Dado
- 17 Curva di scarico
- 18 Sifone
- 19 Guarnizione a cuneo
- 20 Anello
- 21 Dado
- 22 Cavo Bowden
- 23 Tubo di troppopieno
- 24 Manicotto

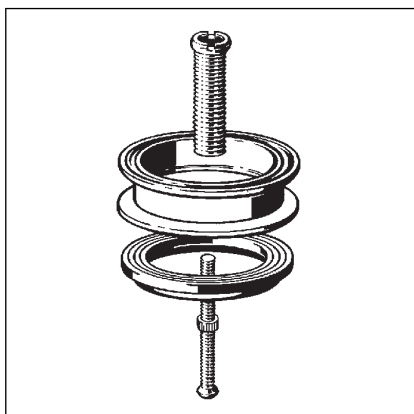
2.3.2 Dati tecnici

Capacità di scarico (con un livello acqua di 300 mm)	0,92 l/s
Portata del troppopieno (con livello acqua di 60 mm)	0,63 l/s
Diametro foro di scarico della vasca da bagno	52 mm
Lunghezza cavo Bowden	1070 mm
Lunghezza	100–680 mm
Altezza	180–480 mm
Dimensioni e profondità di montaggio	☞ <i>Capitolo 3.1.2 «Dimensioni di montaggio» a pag. 8</i>

2.4 Accessori



Gli accessori qui riportati non sono compresi nella fornitura. In caso di necessità devono essere acquistati separatamente.



Set di prolunghe Multiplex

Con vasche da bagno con un fondo molto spesso è possibile prolungare il sifone al di sotto della vasca da bagno. Per questi casi è disponibile il set di prolunghe, modello 6161.7.

3 Utilizzo

3.1 Informazioni sul montaggio

3.1.1 Condizioni di montaggio

Per il montaggio della colonna automatica valgono i seguenti requisiti:

- La vasca da bagno è installata.
- L'impianto di scarico è stato posato fino alla vasca da bagno.
- Il lato inferiore della vasca da bagno è accessibile.

3.1.2 Dimensioni di montaggio

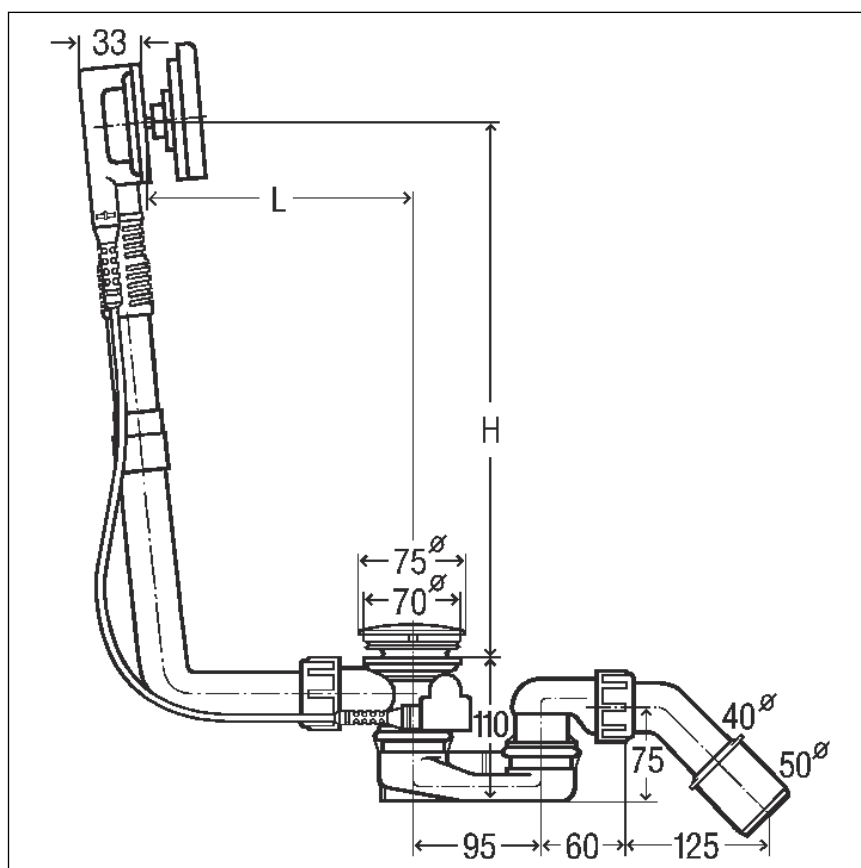


Fig. 2: Disegno dimensionale

Per L (lunghezza) e H (altezza) vengono i valori seguenti:

L = 100–680

H = 180–480

3.1.3 Materiale e utensili necessari

Utensili

Per il montaggio sono necessari i seguenti utensili:

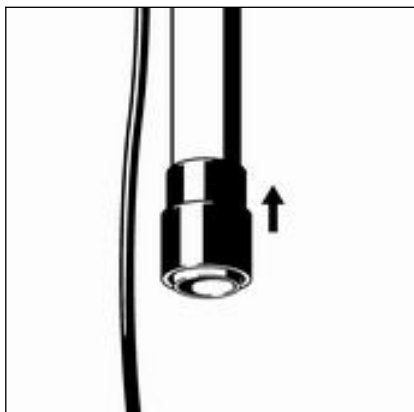
- Chiave a bussola (SW 14)
- Sega a denti fini
- Cacciavite a taglio

Materiale

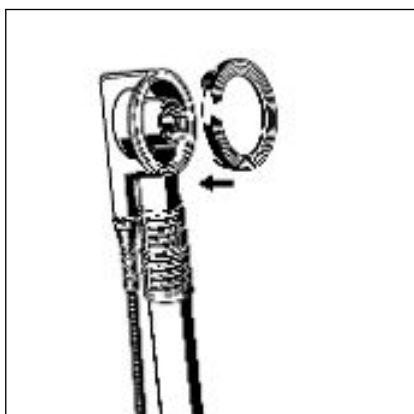
Per completare il montaggio del prodotto non è necessario altro materiale.

3.2 Montaggio

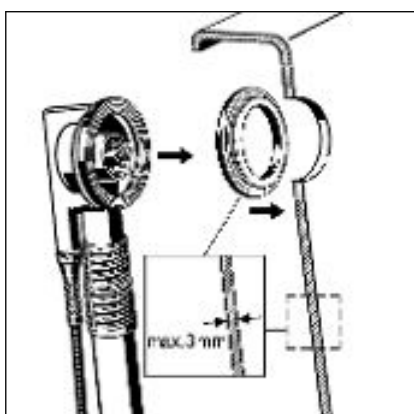
3.2.1 Montare il troppopieno



- Inserire il manicotto in gomma sul tubo del corpo di troppopieno. Il bordo inferiore deve essere a filo del bordo del tubo di troppopieno.



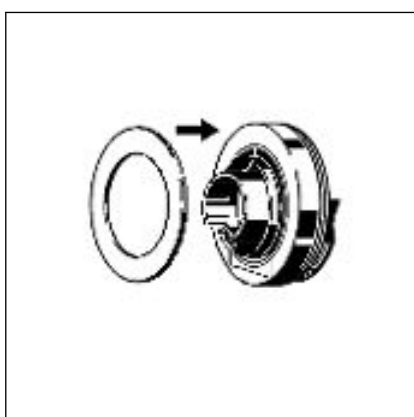
- Inserire la guarnizione sagomata nel corpo di troppopieno.



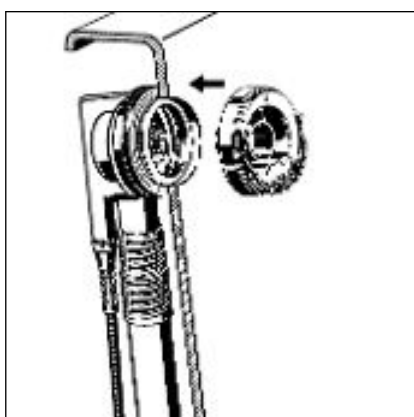
- Se lo spessore della parete (a) è inferiore a 3 mm inserire (in caso di vasche in acciaio) una guarnizione supplementare tra la guarnizione sagomata e la vasca da bagno.



► Assemblare il rosone e la flangia.



► Posizionare la guarnizione sulla flangia.



► Inserire la flangia nel corpo di troppopieno.

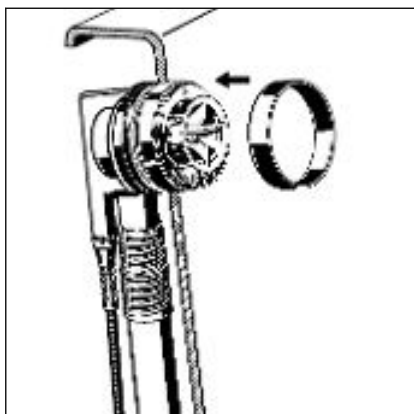


► Tenere il corpo di troppopieno dall'esterno sul foro di troppopieno della vasca da bagno.

► Inserire la vite di fissaggio nella flangia.

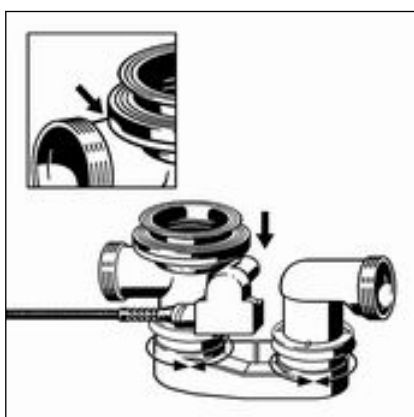
► Avvitare la vite di fissaggio nel corpo di troppopieno.

AVVISO! Pinze o altri utensili possono danneggiare la vite di fissaggio o la flangia. Avvitare la vite di fissaggio esclusivamente a mano.



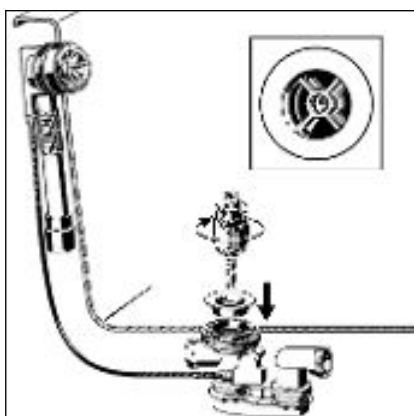
- Posizionare la protezione da cantiere sulla flangia.

3.2.2 Montare lo scarico



Per montare lo scarico procedere come descritto di seguito:

- Posizionare la guarnizione a doppio labbro sul corpo dello scarico in modo che l'incavo venga a trovarsi sopra il tubo di collegamento.
- Tirare il bordo della guarnizione a doppio labbro sopra il bordo dello scarico.



- Tenere in posizione lo scarico con la guarnizione a doppio labbro dal basso sul foro di scarico della vasca da bagno.
- Tirare la parte superiore della guarnizione a doppio labbro attraverso il foro di scarico.
- Inserire la flangia di supporto nella guarnizione a doppio labbro.

INFORMAZIONE! Per raggiungere la piena capacità di scarico le strutture incrociate del corpo dello scarico e della flangia di supporto devono essere sovrapposte in parallelo.

- Posizionare la vite di fissaggio nel corpo dello scarico e serrare con l'ausilio di montaggio.

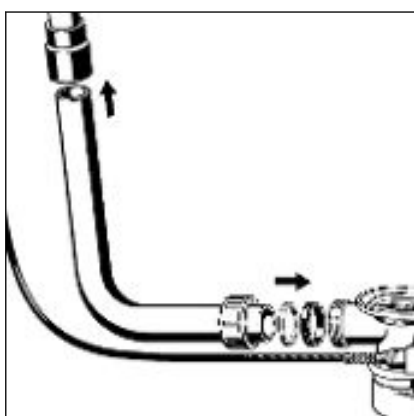
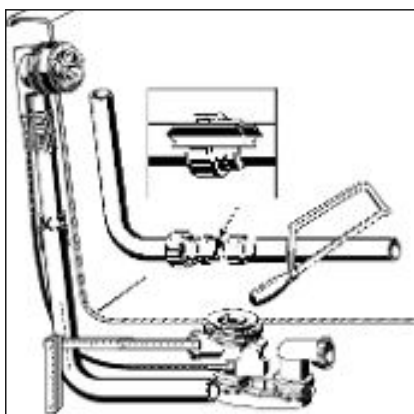
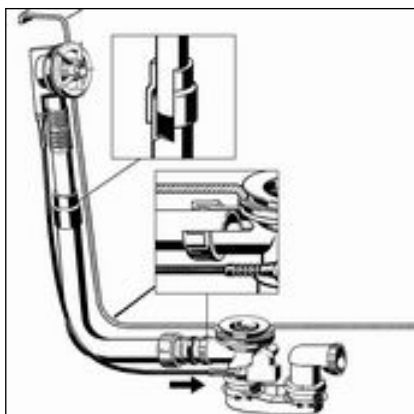
3.2.3 Collegare il troppopieno e lo scarico

Dopo aver montato il troppopieno e lo scarico collegarli al tubo di troppopieno. Procedere come descritto di seguito:

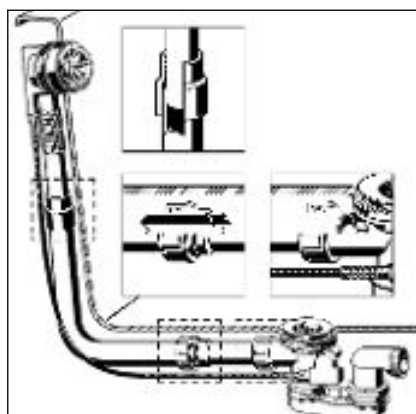
Prerequisiti:

- Il troppopieno è montato nel foro di troppopieno.
- Lo scarico è fissato al fondo della vasca da bagno.

AVVISO! Se nel raccordare tra loro i tubi, questi non vengono sufficientemente innestati, i collegamenti non saranno a tenuta. Perciò per ogni collegamento osservare una profondità di innesto minima di 15 mm.



- Montare i tubi di troppopieno.
 - Tenere il tubo del corpo di troppopieno parallelo ai tubi di troppopieno montati e contrassegnare i punti in cui lo scarico e il troppopieno devono essere collegati.
- Osservare una profondità di innesto minima di 15 mm!
- Tagliare a misura i tubi di troppopieno alla lunghezza tracciata e se necessario sbavare.
- Inserire l'estremità superiore del tubo di troppopieno nel manicotto in gomma.
- Osservare una profondità di innesto minima di 15 mm!
- Inserire il dado, l'anello e la guarnizione sull'estremità inferiore della curva di scarico.
 - Avvitare il dado allo scarico.



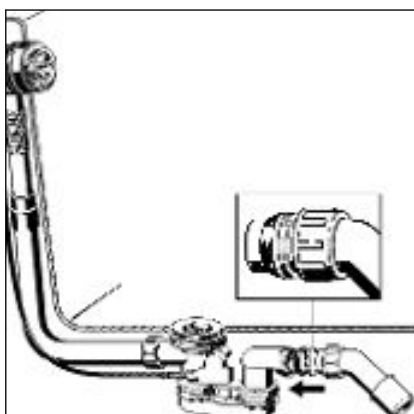
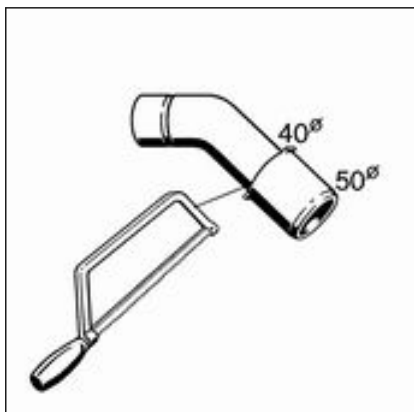
- Accertarsi che i tubi siano innestati almeno di 1,5 cm nel manicotto e nel corpo sifone.

3.2.4 Collegare alla rete di scarico

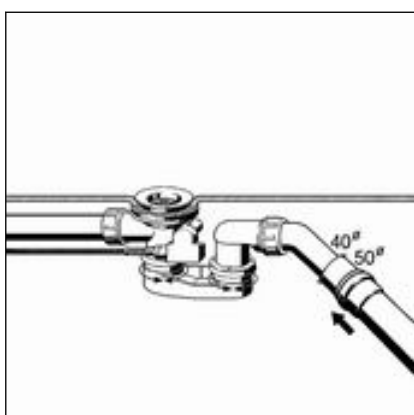
Per collegare la colonna automatica alla rete di scarico procedere come descritto di seguito:

Prerequisiti:

- Il corpo del troppopieno e quello dello scarico sono installati nella vasca da bagno.
- Il collegamento tra il troppopieno e lo scarico è realizzato.
- Se il tubo di scarico ha un diametro di soli 40 mm, tagliare a misura la curva di scarico.



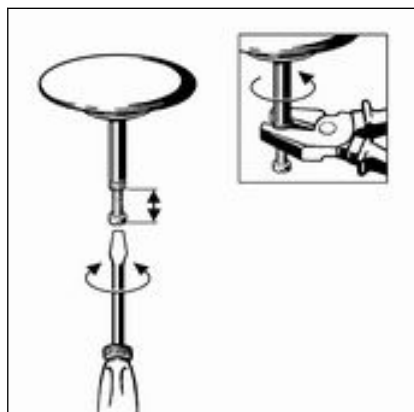
- Inserire il dado, l'anello e la guarnizione sulla curva di scarico.
- Accertarsi che la guarnizione sia ben salda nell'incavo.
- Avvitare il dado allo scarico.



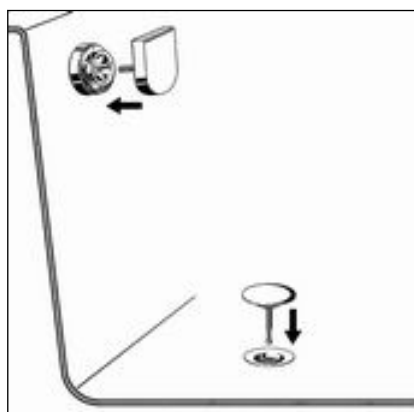
- Allineare il sifone in modo tale che la curva di scarico possa essere collegata alla rete di scarico.
- Spingere il tubo di scarico sulla curva di scarico.

3.2.5 Montare il set di accessori

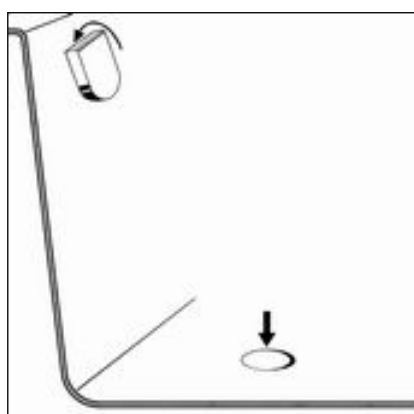
Montare il set di accessori solo dopo aver portato a termine tutti gli altri lavori in cantiere per evitare danni al rosone e al tappo. Procedere come descritto di seguito:



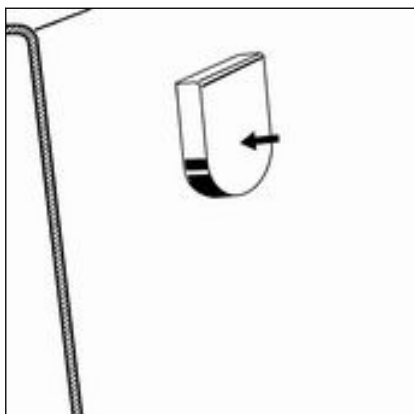
- Regolare il tappo con la vite di regolazione e bloccare con il dado.



- Rimuovere la protezione da cantiere rossa.
- Posizionare il tappo.
- Posizionare la maniglia lasciandola lenta (non fino alla battuta).



- Per l'allineamento ruotare la maniglia verso sinistra fino alla battuta.
- Il tappo si chiude.

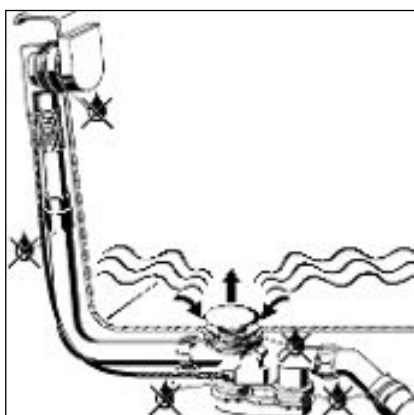


- Estrarre la maniglia.
- Posizionare la maniglia con il lato piatto verso l'alto.
 - La maniglia è allineata correttamente.

3.2.6 Prova di tenuta

Come prova di tenuta viene eseguito solo un controllo visivo.

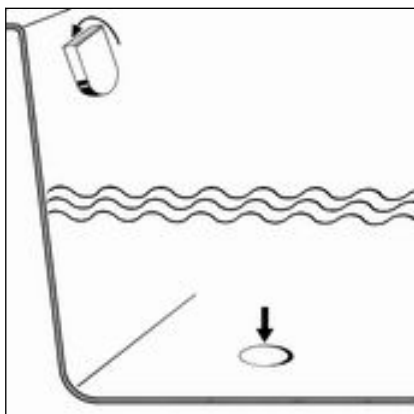
Controllare in particolare i punti contrassegnati nel disegno che segue:



- Controllare che non siano presenti perdite visibili.

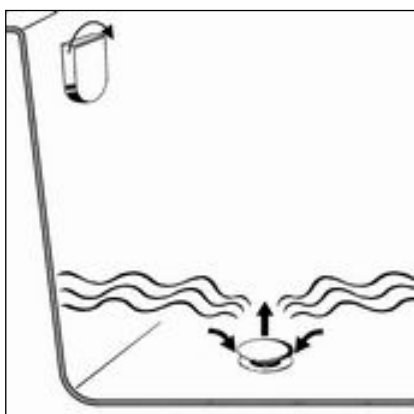
3.3 Azionamento

Il comando della colonna automatica avviene tramite la maniglia sul troppopieno. Per chiudere o aprire lo scarico procedere come descritto di seguito:



■ Ruotare la maniglia verso sinistra.

□ Lo scarico si chiude.

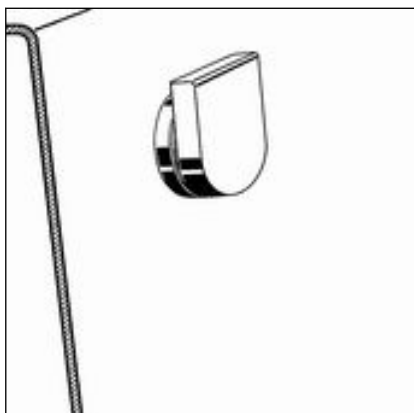


■ Ruotare la maniglia verso destra.

□ Lo scarico si apre.

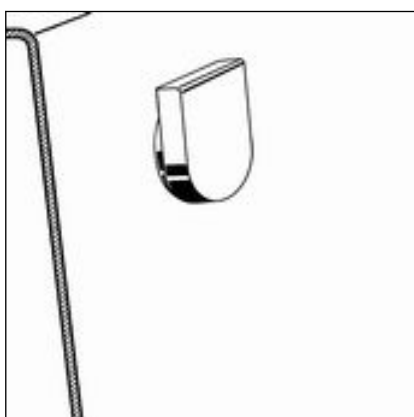
Funzionamento dell'innalzamento del livello dell'acqua

Per innalzare il livello dell'acqua procedere come descritto di seguito:



L'innalzamento del livello dell'acqua è disattivato se la maniglia è estratta.

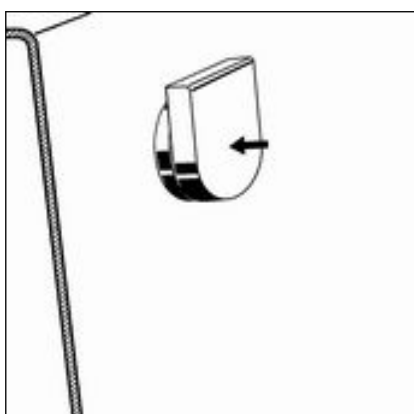
Lo scarico avviene direttamente tramite il foro di scarico dietro la maniglia.



L'innalzamento del livello dell'acqua è attivato se la maniglia è premuta.

Lo scarico avviene direttamente tramite il foro di scarico sul bordo superiore della maniglia.

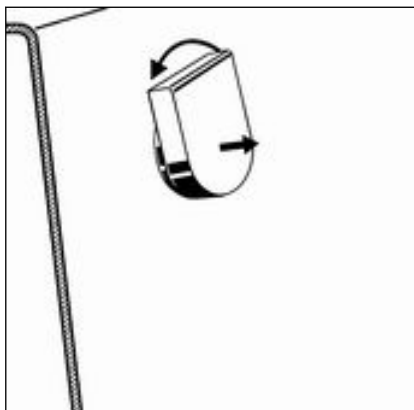
Attivare l'innalzamento del livello dell'acqua



► Premere la maniglia verso il bordo della vasca da bagno.

□ L'innalzamento del livello dell'acqua è attivato.

Disattivare l'innalzamento del livello dell'acqua



- ▶ Per disattivare l'innalzamento del livello dell'acqua esistono due possibilità:
 - Estrarre la maniglia.
 - Ruotare la maniglia verso sinistra.
- L'innalzamento del livello dell'acqua è disattivato.

3.4 Manutenzione ordinaria



AVVISO! Pericolo di danni a causa di detersivi non adatti.

I seguenti detersivi possono danneggiare superfici cromate e perciò non devono essere usati:

- Sostanze abrasive
- Spugne che graffiano
- Prodotti solventi per calcare, gesso o calcestruzzo
- Solventi o altri detersivi a base di acidi

Per la manutenzione ordinaria e per evitare macchie di calcare può essere usato sapone normale o un detersivo delicato. Non usare in nessun caso sostanze abrasive o oggetti che possano graffiare.

Depositi di sporco grossolani, anche nella zona dello scarico e del sifone, possono essere eliminati con detersivi per uso domestico. Prestare attenzione che il detersivo venga risciacquato fino in fondo con acqua pulita dopo averlo fatto agire per il tempo prescritto. Non devono rimanere residui sui componenti.

3.5 Smaltimento

Separare il prodotto e l'imballaggio nei rispettivi gruppi di materiali (ad es. carta, metalli, materiali plastici o metalli non ferrosi) e smaltire conformemente alla legislazione nazionale vigente.



Viega Italia S.r.l.

info@viega.it

viega.it

IT • 2022-08 • VPN170028

