

Istruzioni per l'uso

Colonna automatica Rotaplex Trio



per erogazione dal corpo di troppopieno

Modello
6175.2

Anno di produzione (da)
04/2016

viega

Indice

1	Note sulle istruzioni per l'uso	3
	1.1 Destinatari	3
	1.2 Identificazione delle note	3
2	Informazioni sul prodotto	5
	2.1 Impiego previsto	5
	2.1.1 Campi di impiego	5
	2.2 Descrizione del prodotto	5
	2.2.1 Visione d'insieme	5
	2.2.2 Dati tecnici	7
	2.3 Accessori	7
3	Utilizzo	8
	3.1 Informazioni sul montaggio	8
	3.1.1 Condizioni di montaggio	8
	3.1.2 Dimensioni di montaggio	9
	3.1.3 Materiale e utensili necessari	9
	3.2 Montaggio	10
	3.2.1 Montare il troppopieno	10
	3.2.2 Montare lo scarico	11
	3.2.3 Collegare il troppopieno e lo scarico	11
	3.2.4 Collegare alla rete di scarico	12
	3.2.5 Collegare il tubo di entrata	13
	3.2.6 Collegare a un miscelatore elettronico	14
	3.2.7 Montare il set di accessori	15
	3.2.8 Prova di tenuta	16
	3.3 Comando	16
	3.4 Manutenzione ordinaria	16
	3.5 Smaltimento	17

1 Note sulle istruzioni per l'uso

Questo documento è soggetto a diritti di proprietà, per ulteriori informazioni consultare il sito viega.com/legal.

1.1 Destinatari

Le informazioni contenute in queste istruzioni sono rivolte ai seguenti gruppi di persone:

- Tecnici del settore idrotermosanitario e a personale specializzato e qualificato
- Gestori
- Utenti finali

A persone che non dispongono della formazione professionale o qualifica sopra citata non è consentito eseguire il montaggio, l'installazione ed eventualmente la manutenzione di questo prodotto. Questa limitazione non vale per eventuali avvertenze per l'utilizzo.

L'installazione dei prodotti Viega deve essere eseguita nel rispetto delle regole della tecnica generalmente riconosciute e delle istruzioni per l'uso fornite da Viega.

1.2 Identificazione delle note

Le avvertenze e le note sono messe in risalto rispetto al restante testo e in particolare sono contrassegnate da appositi simboli.



PERICOLO!

Questo simbolo avverte del possibile rischio di lesioni mortali.



AVVERTIMENTO!

Questo simbolo avverte del possibile rischio di lesioni gravi.



ATTENZIONE!

Questo simbolo avverte del possibile rischio di lesioni.



AVVISO!

Questo simbolo avverte del possibile rischio di danni materiali.



Le note forniscono altri consigli utili.

2 Informazioni sul prodotto

2.1 Impiego previsto

2.1.1 Campi di impiego

**AVVISO!****Pericolo di danni a causa di liquidi non adatti.**

Per non danneggiare lo scarico, convogliare solo i seguenti liquidi:

- Liquidi con un valore di pH superiore a 4 ed inferiore a 10
- Acque di scarico domestiche con temperature fino a 95 °C

La colonna automatica Rotaplex Trio è adatta a vasche da bagno con un foro di scarico di 90 mm di diametro. L'erogazione dell'acqua avviene attraverso l'apertura di troppopieno.

La colonna automatica con funzione di erogazione / scarico / troppopieno con il tappo motorizzato è adatta all'uso con uno dei tre gruppi miscelatori elettronici Multiplex Trio E (modello 6146), Multiplex Trio E2 (modello 6146.2) o Multiplex Trio E3 (modello 6146.215). La colonna automatica soddisfa i requisiti della norma DIN EN 274. Osservare anche le avvertenze delle istruzioni per l'uso del gruppo miscelatore elettronico collegato.

La colonna automatica con funzione di erogazione / scarico / troppopieno può essere impiegata per vasche da bagno con scarico centrale.

Per informazioni dettagliate su tutti i modelli delle vasche da bagno e le colonne automatiche Viega adatte consultare il catalogo o Internet.



Il motore è esente da manutenzione e non deve essere smontato.

2.2 Descrizione del prodotto

2.2.1 Visione d'insieme

I componenti seguenti sono compresi nella fornitura della colonna automatica Rotaplex Trio:

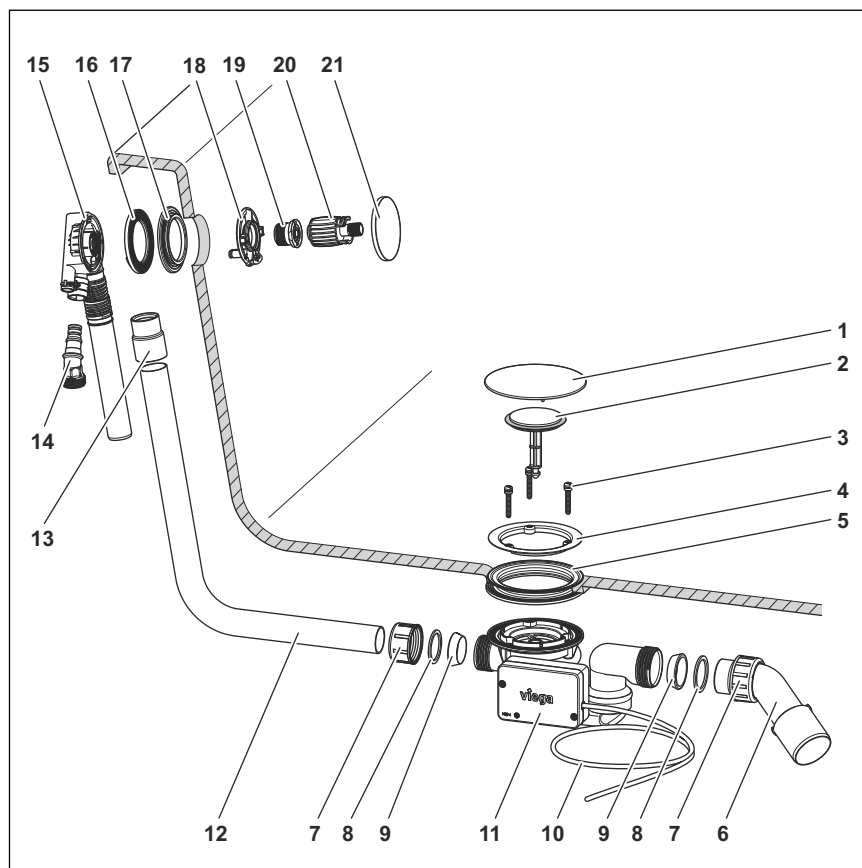


Fig. 1: Panoramica componenti

- 1 - Coperchio
- 2 - Tappo
- 3 - Viti di fissaggio
- 4 - Flangia di fissaggio
- 5 - Guarnizione a doppio labbro
- 6 - Curva di scarico
- 7 - Dado
- 8 - Anello
- 9 - Guarnizione
- 10 - Cavo di allacciamento 3 m
- 11 - Sifone con motore
- 12 - Tubo di troppopieno
- 13 - Manicotto
- 14 - Raccordo di allacciamento
- 15 - Corpo di troppopieno
- 16 - Guarnizione sagomata
- 17 - Guarnizione supplementare per vasche in acciaio
- 18 - Erogatore
- 19 - Vite di fissaggio
- 20 - Ausilio di montaggio
- 21 - Rosone

2.2.2 Dati tecnici

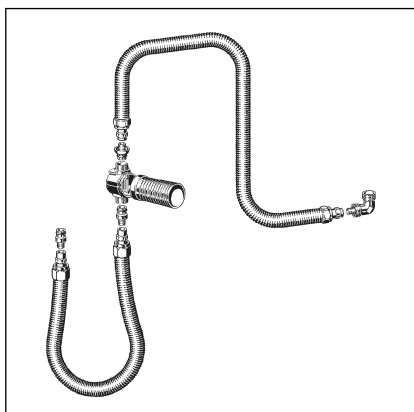
Capacità di scarico (con un livello acqua di 300 mm)	1,25 l/s
Portata del troppopieno (con livello acqua di 60 mm)	0,63 l/s
Portata di erogazione (a 0,25 MPa (2,5 bar))	20 l/min
Diametro foro di scarico della vasca da bagno	90 mm
DN (diametro nominale) tubo di uscita	40 / 50 mm
Lunghezza	130–370 mm
Altezza	180–430 mm
Dimensioni e profondità di montaggio	☞ <i>Capitolo 3.1.2 «Dimensioni di montaggio» a pag. 9</i>
Colonna d'acqua	50 mm

2.3 Accessori



Gli accessori qui riportati non sono compresi nella fornitura. In caso di necessità devono essere acquistati separatamente.

Accessori necessari



Disconnettore

Per garantire che l'acqua della vasca non possa rifluire nell'impianto di acqua sanitaria, installare un disconnettore, per esempio il set di collegamento con disconnettore da incasso DN 20 secondo DIN EN 1717, modello 6161.86. Un rosone di copertura adatto al disconnettore deve essere acquistato separatamente.

3 Utilizzo

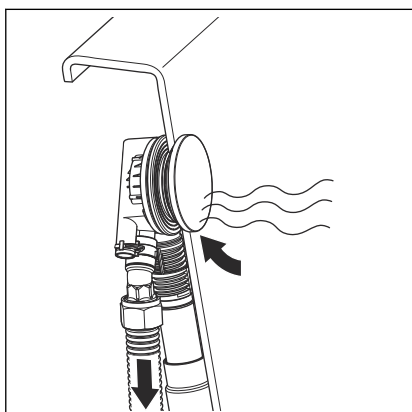
3.1 Informazioni sul montaggio

3.1.1 Condizioni di montaggio

Per il montaggio della colonna automatica valgono i seguenti requisiti:

- La vasca da bagno è installata.
- L'impianto di scarico è stato posato fino alla vasca da bagno.
- Il lato inferiore della vasca da bagno è accessibile.

Disconnettore



Situazione di riflusso: in caso di depressione, se la vasca da bagno è piena, l'acqua della vasca può rifluire nell'impianto di acqua sanitaria.

Per garantire che l'acqua della vasca non possa rifluire nell'impianto di acqua sanitaria, installare un disconnettore nel tratto di tubazione tra la valvola di intercettazione e l'erogazione alla vasca.

La figura schematica seguente illustra tale sistema:

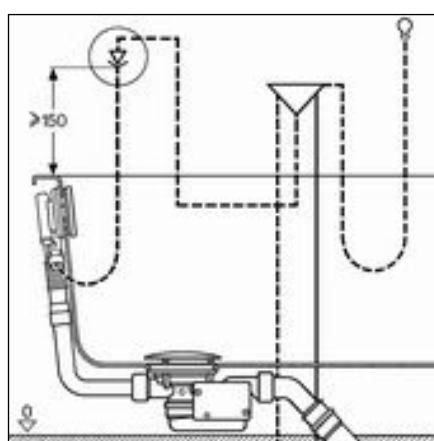


Fig. 2: Schema di montaggio con disconnettore

È importante che il disconnettore venga montato in verticale, nella direzione del flusso e almeno a 150 mm al di sopra del bordo superiore della vasca da bagno.

Osservare a tal scopo le norme e le prescrizioni locali.

Il disconnettore non è compreso nella fornitura e deve essere ordinato separatamente. Osservare le istruzioni per l'uso del disconnettore.

3.1.2 Dimensioni di montaggio

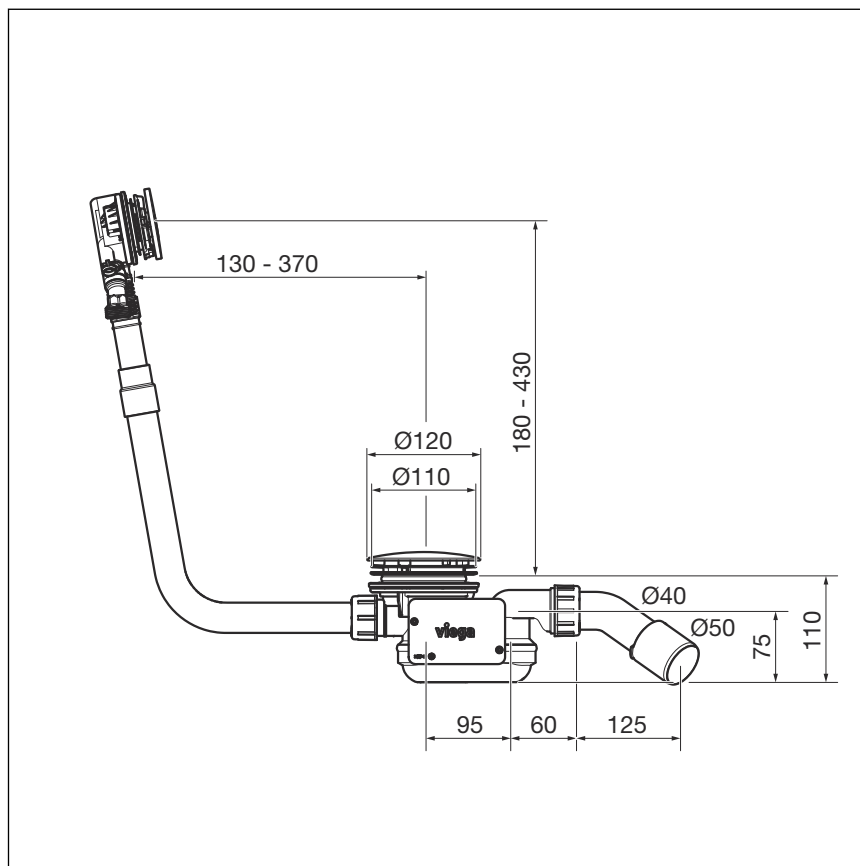


Fig. 3: Disegno dimensionale

3.1.3 Materiale e utensili necessari

Utensili

Per il montaggio sono necessari i seguenti utensili:

- Sega a denti fini
- Ausilio di montaggio (compreso nella fornitura)

Materiale

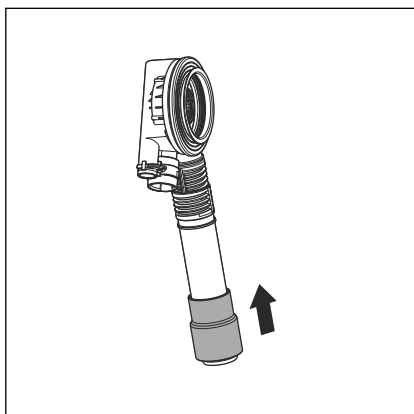
Il materiale esposto di seguito deve essere acquistato separatamente e deve essere a disposizione per il montaggio:

- Disconnettore (p. es. il set disconnettore incl. il materiale per il collegamento dell'erogazione)
- Set di allacciamento per il collegamento dell'erogazione (p. es. il set disconnettore)

3.2 Montaggio

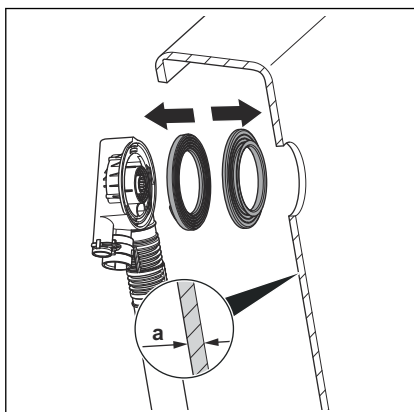
3.2.1 Montare il troppopieno

Per il montaggio del troppopieno procedere come descritto di seguito:



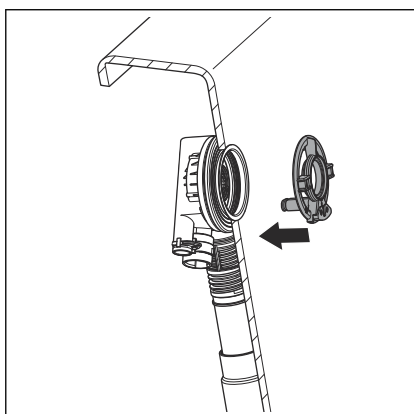
- Inserire il manicotto in gomma sul tubo del corpo di troppopieno.

Il bordo inferiore deve essere a filo del bordo del tubo di troppopieno.

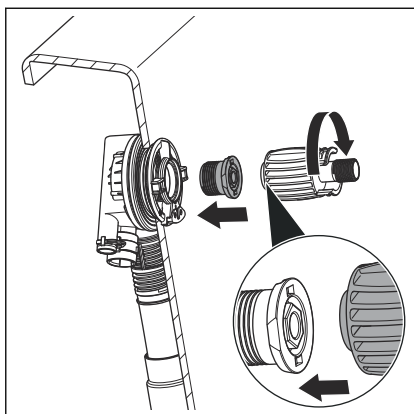


- Posizionare la guarnizione sagomata nel corpo di troppopieno.

- Se lo spessore della parete (a) è inferiore a 3 mm inserire (in caso di vasche in acciaio) una guarnizione supplementare tra la guarnizione sagomata e la vasca da bagno.



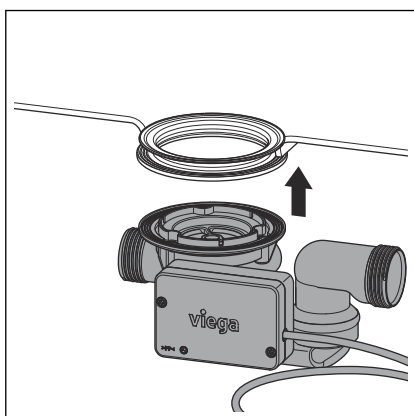
- Posizionare l'erogatore nel corpo di troppopieno.



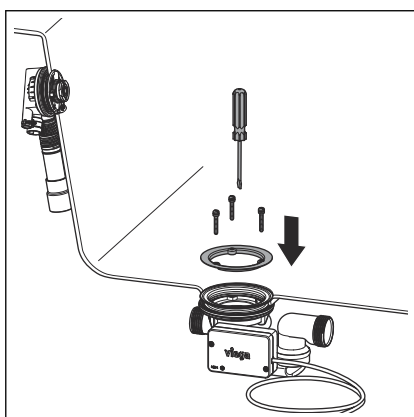
- Avvitare la vite di fissaggio e serrarla a mano con l'ausilio di montaggio.

3.2.2 Montare lo scarico

Per montare lo scarico procedere come descritto di seguito:



- Posizionare la guarnizione a doppio labbro nel foro di scarico della vasca da bagno.
- Posizionare il corpo dello scarico dal basso sulla guarnizione a doppio labbro in modo tale che lo smusso del corpo dello scarico si trovi nell'incavo della guarnizione a doppio labbro.



- Inserire la flangia di fissaggio nella guarnizione a doppio labbro.
- Posizionare le viti di fissaggio nel corpo dello scarico e serrarle a mano.

La vite con la filettatura femmina deve essere inserita nel foro a sinistra del foro di erogazione nel corpo dello scarico (vedi figura dettagliata).

INFORMAZIONE! Avvitatori a batteria o utensili simili possono danneggiare il prodotto. Serrare le viti esclusivamente a mano.

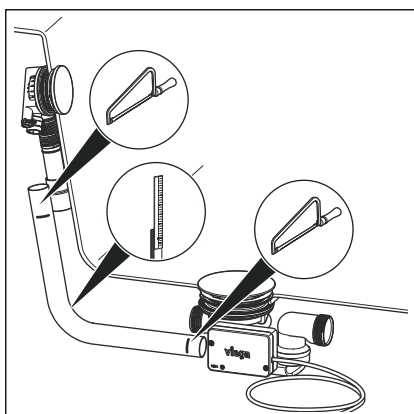
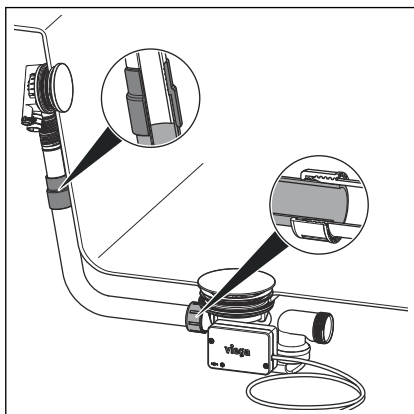
3.2.3 Collegare il troppopieno e lo scarico

Dopo aver montato il troppopieno e lo scarico collegarli al tubo di troppopieno. Procedere come descritto di seguito:

Prerequisiti:

- Il troppopieno è montato nel foro di troppopieno.
- Lo scarico è fissato al fondo della vasca da bagno.

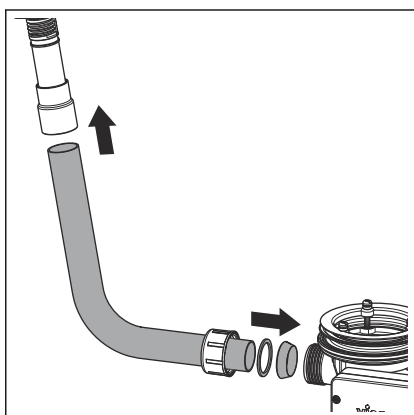
AVVISO! Se nel raccordare tra loro i tubi, questi non vengono sufficientemente innestati, i collegamenti non saranno a tenuta. Perciò per ogni collegamento osservare una profondità di innesto minima di 15 mm.



- Tenere il tubo del corpo di troppopieno parallelo al tubo di troppopieno e marcare i punti in cui lo scarico e il troppopieno devono essere collegati.

Osservare una profondità di innesto minima di 15 mm!

- Tagliare a misura il tubo di troppopieno alla lunghezza tracciata e se necessario sbavare.



- Inserire l'estremità superiore del tubo di troppopieno nel manicotto in gomma.

Osservare una profondità di innesto minima di 15 mm!

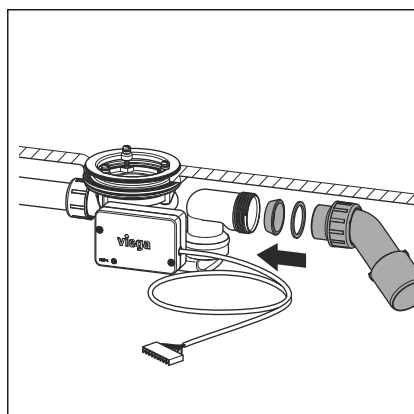
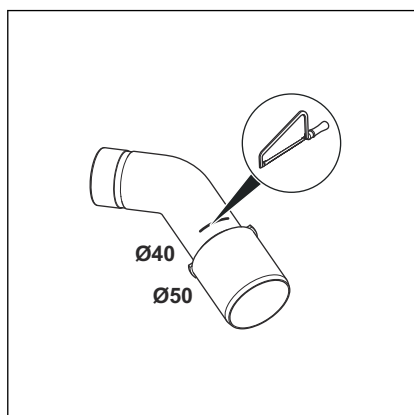
- Inserire il dado, l'anello e la guarnizione nell'estremità inferiore del tubo di troppopieno.
- Avvitare il dado allo scarico.

3.2.4 Collegare alla rete di scarico

Per collegare la colonna automatica alla rete di scarico procedere come descritto di seguito:

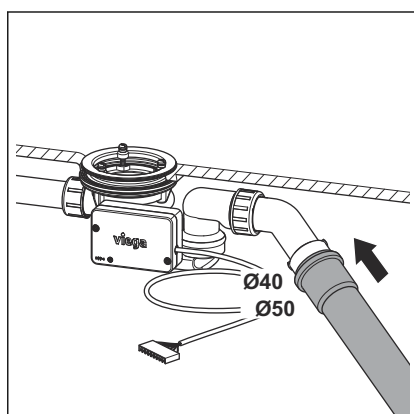
Prerequisiti:

- Il troppopieno e lo scarico sono installati nella vasca da bagno.
- Il collegamento tra il troppopieno e lo scarico è realizzato.
- Se il tubo di scarico ha un diametro di soli 40 mm, tagliare a misura la curva di scarico.



- Spingere il dado, l'anello e la guarnizione sulla curva di scarico.
- Avvitare il dado allo scarico.

Osservare una profondità di innesto minima di 15 mm!



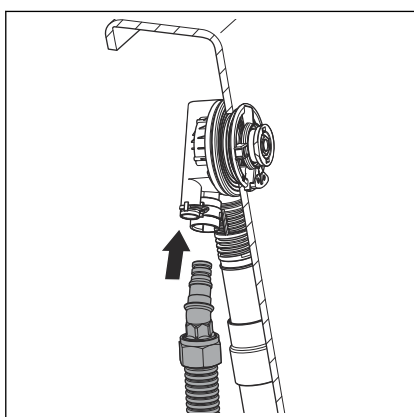
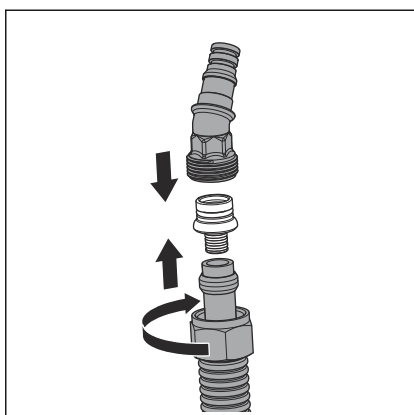
- Ruotare lo scarico in corrispondenza dello snodo fino a raggiungere la posizione desiderata.
- Spingere il tubo di scarico sulla curva di scarico.

3.2.5 Collegare il tubo di entrata

Per collegare l'erogazione acqua al corpo di troppopieno procedere come descritto di seguito:

Prerequisiti:

- È presente un set di allacciamento (p. es. il set disconnettore).
- Nella tubazione di alimentazione è installato un disconnettore.
- Il troppopieno e lo scarico sono montati.



- Il troppopieno e lo scarico sono collegati.
- È stato realizzato il collegamento alla rete di scarico.

INFORMAZIONE! Di seguito è illustrato il montaggio con l'innesto a connettore Viega. Il montaggio può essere eseguito anche con materiale di collegamento diverso. Se necessario osservare le istruzioni del produttore.

- Spingere il dado e l'anello di bloccaggio (parti del set di allacciamento) sul tubo dell'acqua.
- Innestare l'estremità stretta del bocchettone (parte del set di allacciamento) nel tubo fino alla battuta.
- Spingere l'estremità libera del bocchettone nel raccordo di allacciamento.
- Stringere il tubo con il dado sul raccordo di allacciamento.
- Inserire il raccordo di allacciamento nel corpo di troppopieno.

Il raccordo di allacciamento deve scattare nel corpo di troppopieno con un clic ben udibile.

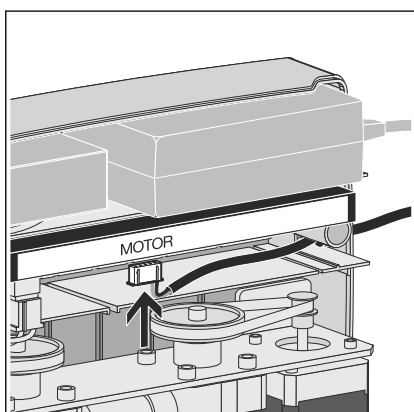
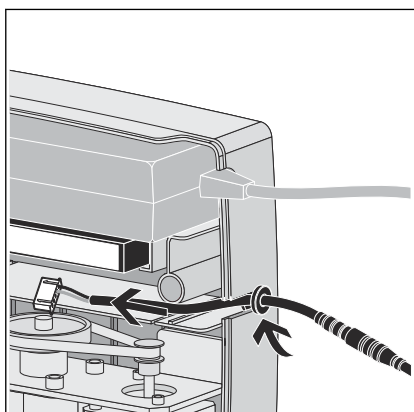
3.2.6 Collegare a un miscelatore elettronico

Per poter azionare il motore della colonna automatica tramite l'elemento di comando del miscelatore elettronico, il cavo del motore deve essere collegato al gruppo miscelatore. Anche l'alimentazione di corrente del motore avviene tramite il cavo del gruppo miscelatore. Non è necessaria un'alimentazione di corrente separata.

Prerequisiti:

- Il gruppo miscelatore è montato.
- La colonna automatica con motore è montata.

- Il gruppo miscelatore è accessibile e il coperchio è stato rimosso.
- Il motore della colonna automatica può essere raggiunto con un cavo di 2 m (5 m con prolunga) dalla posizione di montaggio del gruppo miscelatore.
- Introdurre il cavo con il relativo passacavo nell'incavo del lato destro della scatola del gruppo miscelatore.



INFORMAZIONE! Il collegamento della colonna automatica deve avvenire prima del collegamento della tensione di rete al gruppo miscelatore affinché lo scarico venga riconosciuto.

- Collegare il connettore del cavo allo slot dell'unità di comando contrassegnato con "Motore".

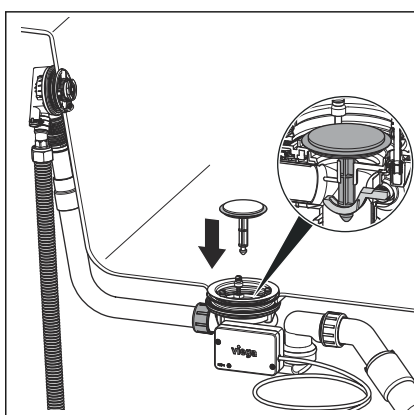
Il connettore presenta longitudinalmente, a destra e a sinistra, una scanalatura che per l'inserimento deve essere rivolta in avanti.

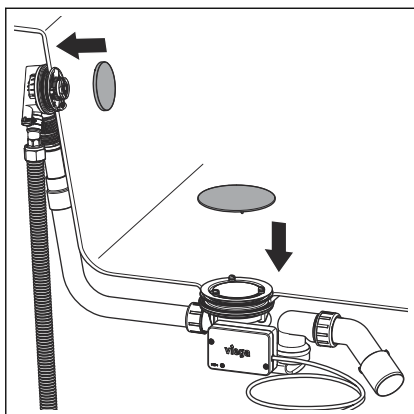
3.2.7 Montare il set di accessori

Montare il set di accessori solo dopo aver portato a termine tutti gli altri lavori in cantiere per evitare danni al rosone e al tappo. Procedere come descritto di seguito:

- Posizionare il tappo.

Il perno sul lato inferiore del tappo deve essere inserito nell'apposita sede del corpo dello scarico e qui deve incastrarsi in modo percettibile (vedi figura dettagliata).





- Allineare il rosone e premere.
- Posizionare il coperchio sulla flangia di fissaggio e premere.

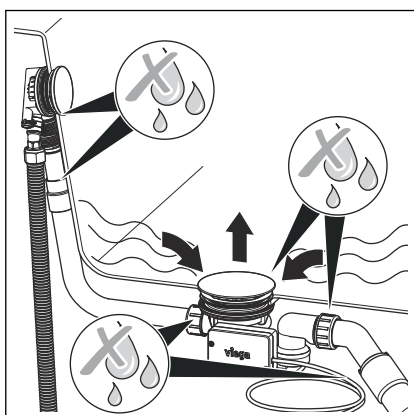
Le sedi sul lato inferiore del coperchio devono essere inserite sulle teste delle viti.

3.2.8 Prova di tenuta

Come prova di tenuta viene eseguito solo un controllo visivo.

Controllare in particolare i punti contrassegnati nel disegno che segue:

- Controllare che non siano presenti perdite visibili.



3.3 Comando

Il tappo può essere aperto o chiuso solo elettronicamente. Il comando avviene tramite un gruppo miscelatore elettronico collegato. Le avvertenze relative al comando sono riportate nelle istruzioni del gruppo miscelatore.

3.4 Manutenzione ordinaria



AVVISO! Pericolo di danni a causa di detersivi non adatti.

I seguenti detersivi possono danneggiare superfici cromate e perciò non devono essere usati:

- Sostanze abrasive
- Spugne che graffiano
- Prodotti solventi per calcare, gesso o calcestruzzo
- Solventi o altri detersivi a base di acidi

Per la manutenzione ordinaria e per evitare macchie di calcare può essere usato sapone normale o un detergente delicato. Non usare in nessun caso sostanze abrasive o oggetti che possano graffiare.

Depositi di sporco grossolani, anche nella zona dello scarico e del sifone, possono essere eliminati con detergenti per uso domestico. Prestare attenzione che il detergente venga risciacquato fino in fondo con acqua pulita dopo averlo fatto agire per il tempo prescritto. Non devono rimanere residui sui componenti.

3.5 Smaltimento

Separare il prodotto e l'imballaggio nei rispettivi gruppi di materiali (ad es. carta, metalli, materiali plastici o metalli non ferrosi) e smaltire conformemente alla legislazione nazionale vigente.



Viega Italia S.r.l.

info@viega.it

viega.it

IT • 2022-08 • VPN150074

