

Istruzioni per l'uso

Colonna automatica Citaplex



Modello
6176.45

Anno di produzione (da)
06/2015

viega

Indice

1	Note sulle istruzioni per l'uso	3
	1.1 Destinatari	3
	1.2 Identificazione delle note	3
2	Informazioni sul prodotto	5
	2.1 Impiego previsto	5
	2.1.1 Campi di impiego	5
	2.2 Descrizione del prodotto	6
	2.2.1 Visione d'insieme	6
	2.2.2 Dati tecnici	7
3	Utilizzo	8
	3.1 Informazioni sul montaggio	8
	3.1.1 Condizioni di montaggio	8
	3.1.2 Dimensioni di montaggio	8
	3.1.3 Materiale e utensili necessari	9
	3.2 Montaggio	9
	3.2.1 Montare il troppopieno	9
	3.2.2 Montare lo scarico	10
	3.2.3 Collegare il troppopieno e lo scarico	10
	3.2.4 Collegare alla rete di scarico	11
	3.2.5 Montare il set di accessori	12
	3.2.6 Prova di tenuta	14
	3.3 Manutenzione ordinaria	14
	3.4 Smaltimento	14

1 Note sulle istruzioni per l'uso

Questo documento è soggetto a diritti di proprietà, per ulteriori informazioni consultare il sito viega.com/legal.

1.1 Destinatari

Le informazioni contenute in queste istruzioni sono rivolte ai seguenti gruppi di persone:

- Tecnici del settore idrotermosanitario e a personale specializzato e qualificato
- Gestori
- Utenti finali

A persone che non dispongono della formazione professionale o qualifica sopra citata non è consentito eseguire il montaggio, l'installazione ed eventualmente la manutenzione di questo prodotto. Questa limitazione non vale per eventuali avvertenze per l'utilizzo.

L'installazione dei prodotti Viega deve essere eseguita nel rispetto delle regole della tecnica generalmente riconosciute e delle istruzioni per l'uso fornite da Viega.

1.2 Identificazione delle note

Le avvertenze e le note sono messe in risalto rispetto al restante testo e in particolare sono contrassegnate da appositi simboli.



PERICOLO!

Questo simbolo avverte del possibile rischio di lesioni mortali.



AVVERTIMENTO!

Questo simbolo avverte del possibile rischio di lesioni gravi.



ATTENZIONE!

Questo simbolo avverte del possibile rischio di lesioni.



AVVISO!

Questo simbolo avverte del possibile rischio di danni materiali.



Le note forniscono altri consigli utili.

2 Informazioni sul prodotto

2.1 Impiego previsto

2.1.1 Campi di impiego

**AVVISO!****Pericolo di danni a causa di liquidi non adatti.**

Per non danneggiare lo scarico, convogliare solo i seguenti liquidi:

- Liquidi con un valore di pH superiore a 4 ed inferiore a 10
- Acque di scarico domestiche con temperature fino a 95 °C

La colonna automatica Citaplex è una combinazione delle funzioni di troppopieno e scarico con sifone per vasche da bagno con un foro di scarico di 52 mm di diametro.

La colonna automatica è adatta a vasche da bagno con lunghezza superiore allo standard.

Per informazioni dettagliate su tutti i modelli delle vasche da bagno e le colonne automatiche Viega adatte consultare il catalogo o Internet.

2.2 Descrizione del prodotto

2.2.1 Visione d'insieme

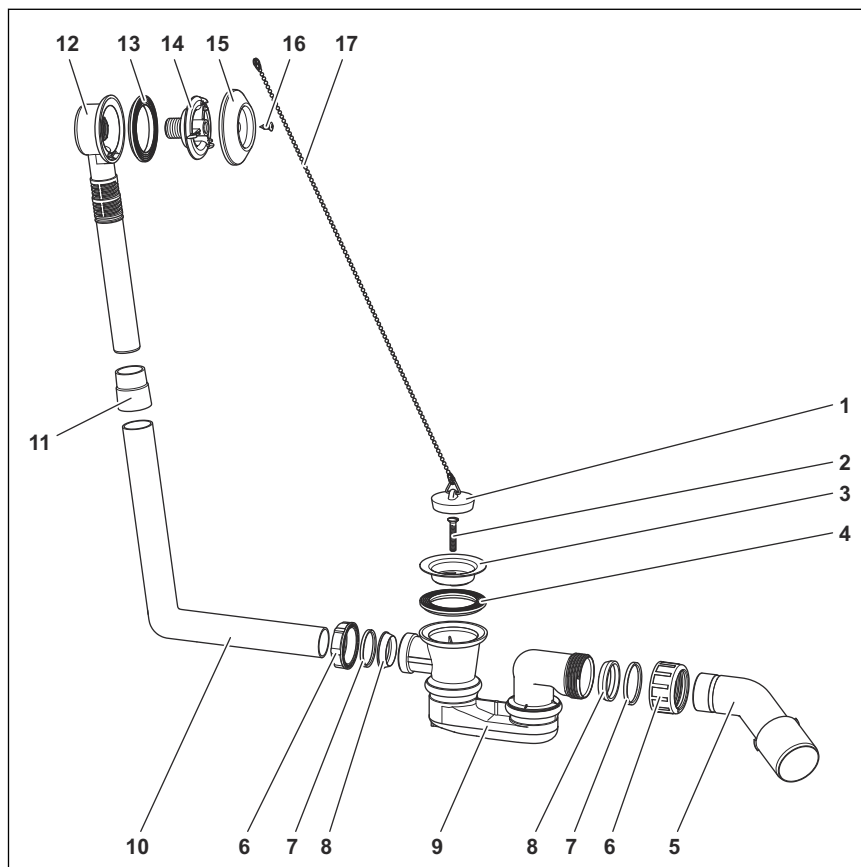


Fig. 1: Panoramica componenti

- 1 - Tappo con aggancio
- 2 - Vite di fissaggio
- 3 - Griglia
- 4 - Guarnizione a doppio labbro
- 5 - Curva di scarico
- 6 - Dado
- 7 - Anello
- 8 - Guarnizione
- 9 - Corpo dello scarico con sifone
- 10 - Tubo di troppopieno
- 11 - Manicotto
- 12 - Corpo di troppopieno
- 13 - Guarnizione sagomata
- 14 - Flangia di fissaggio
- 15 - Rosone
- 16 - Vite di fissaggio
- 17 - Catenella perlinata

2.2.2 Dati tecnici

Capacità di scarico (con un livello acqua di 300 mm)	0,94 l/s
Portata del troppopieno (con livello acqua di 60 mm)	0,63 l/s
Diametro foro di scarico della vasca da bagno	52 mm
DN (diametro nominale) tubo di uscita	40 / 50 mm
Lunghezza	120–240 mm
Altezza	180–400 mm
Dimensioni e profondità di montaggio	☞ <i>Capitolo 3.1.2 «Dimensioni di montaggio» a pag. 8</i>
Colonna d'acqua	50 mm

3 Utilizzo

3.1 Informazioni sul montaggio

3.1.1 Condizioni di montaggio

Per il montaggio della colonna automatica valgono i seguenti requisiti:

- La vasca da bagno è installata.
- L'impianto di scarico è stato posato fino alla vasca da bagno.
- Il lato inferiore della vasca da bagno è accessibile.

3.1.2 Dimensioni di montaggio

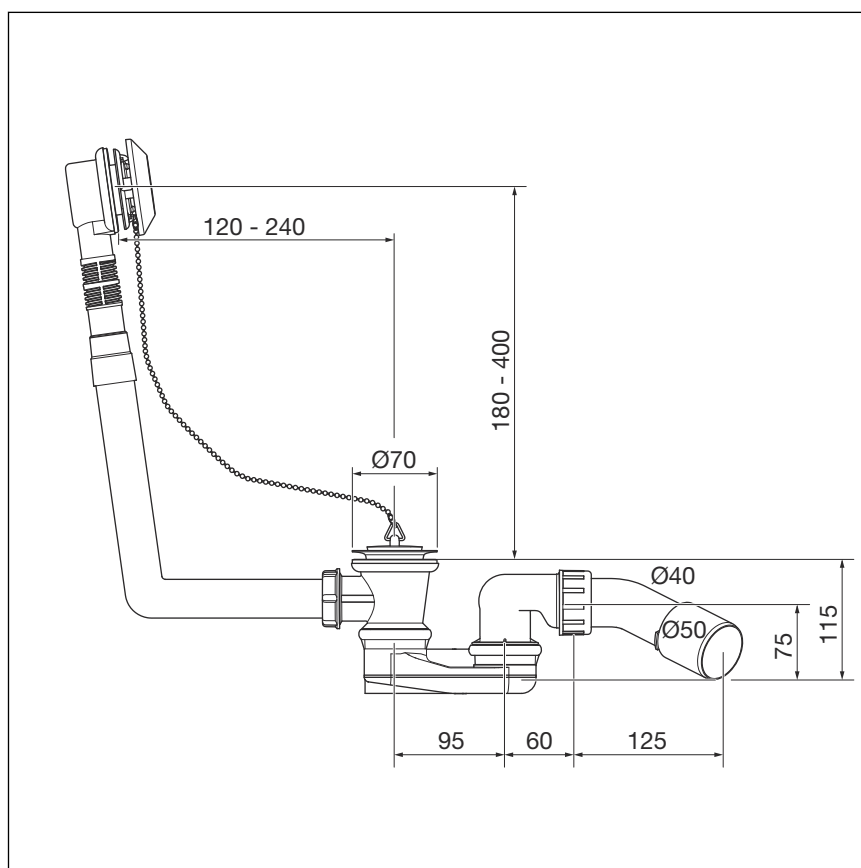


Fig. 2: Disegno dimensionale

3.1.3 Materiale e utensili necessari

Utensili

Per il montaggio sono necessari i seguenti utensili:

- Sega a denti fini
- Cacciavite a taglio

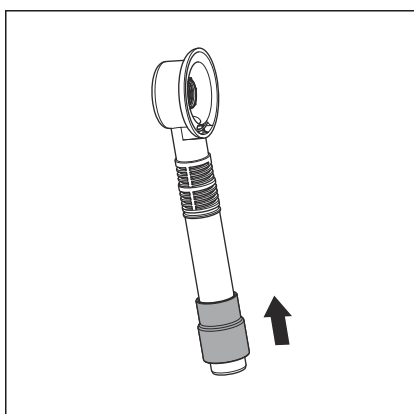
Materiale

Per completare il montaggio del prodotto non è necessario altro materiale.

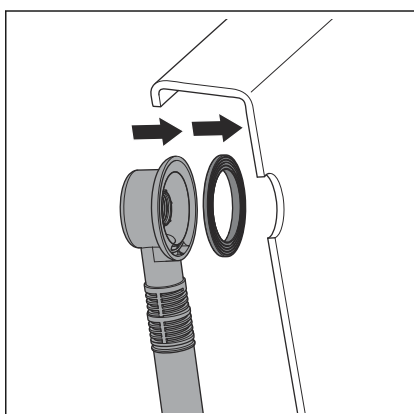
3.2 Montaggio

3.2.1 Montare il troppopieno

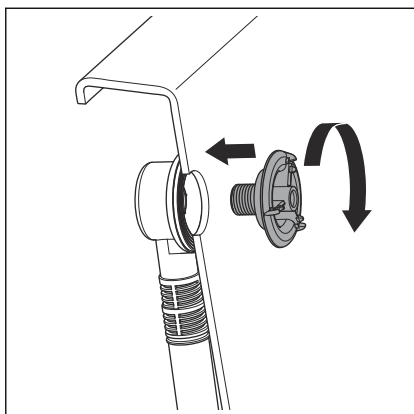
Per il montaggio del troppopieno procedere come descritto di seguito:



- Inserire il manicotto in gomma sul tubo del corpo di troppopieno.
Il bordo inferiore deve essere a filo del bordo del tubo di troppopieno.



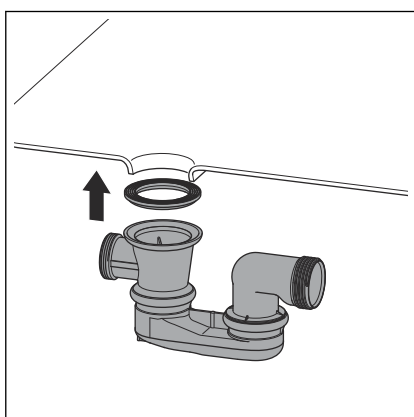
- Posizionare la guarnizione sagomata nel corpo di troppopieno.



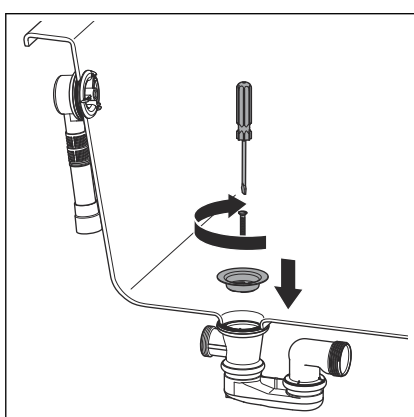
- Tenere il corpo di troppopieno dall'esterno sul foro di troppopieno della vasca da bagno.
- Avvitare a mano la flangia di fissaggio nel corpo di troppopieno. Pinze o altri utensili possono danneggiare la flangia di fissaggio. Ruotare la flangia di fissaggio esclusivamente a mano.

3.2.2 Montare lo scarico

Per montare lo scarico procedere come descritto di seguito:



- Posizionare la guarnizione sagomata nella scanalatura del corpo dello scarico.
- Posizionare il corpo dello scarico dal basso sul foro di scarico della vasca da bagno.



- Inserire la flangia di supporto nel foro di scarico.
- Posizionare la vite di fissaggio nel corpo dello scarico e serrare con un cacciavite a taglio.

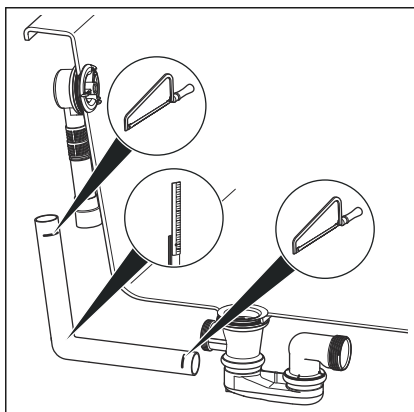
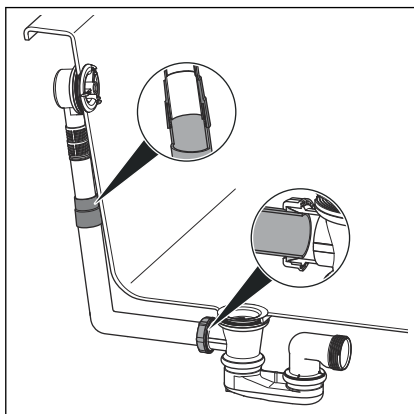
3.2.3 Collegare il troppopieno e lo scarico

Dopo aver montato il troppopieno e lo scarico collegarli al tubo di troppopieno. Procedere come descritto di seguito:

Prerequisiti:

- Il troppopieno è montato nel foro di troppopieno.
- Lo scarico è fissato al fondo della vasca da bagno.

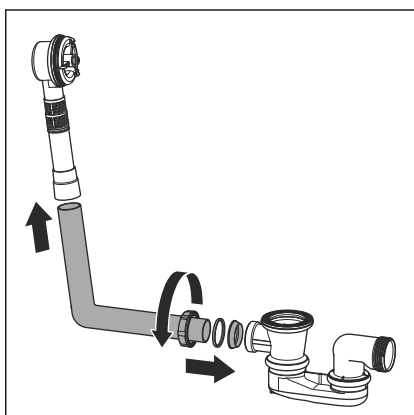
AVVISO! Se nel raccordare tra loro i tubi, questi non vengono sufficientemente innestati, i collegamenti non saranno a tenuta. Perciò per ogni collegamento osservare una profondità di innesto minima di 15 mm.



- Tenere il tubo del corpo di troppopieno parallelo al tubo di troppopieno e marcare i punti in cui lo scarico e il troppopieno devono essere collegati.

Osservare una profondità di innesto minima di 15 mm!

- Tagliare a misura il tubo di troppopieno alla lunghezza tracciata e se necessario sbavare.



- Inserire l'estremità superiore del tubo di troppopieno nel manicotto in gomma.

Osservare una profondità di innesto minima di 15 mm!

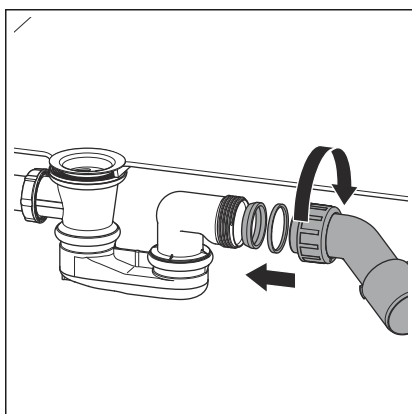
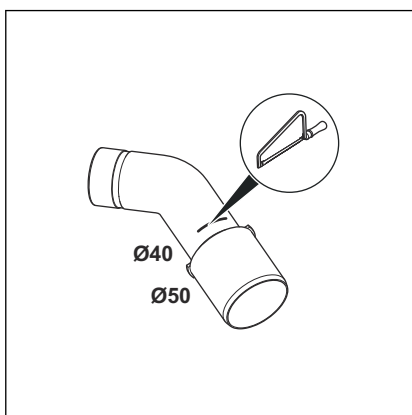
- Inserire il dado, l'anello e la guarnizione nell'estremità inferiore del tubo di troppopieno.
- Avvitare il dado allo scarico.

3.2.4 Collegare alla rete di scarico

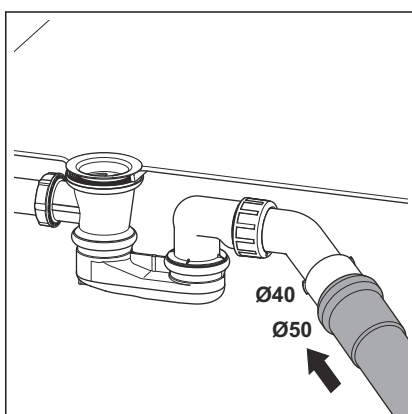
Per collegare la colonna automatica alla rete di scarico procedere come descritto di seguito:

Prerequisiti:

- Il troppopieno e lo scarico sono installati nella vasca da bagno.
- Il collegamento tra il troppopieno e lo scarico è realizzato.
- Se il tubo di scarico ha un diametro di soli 40 mm, tagliare a misura la curva di scarico.



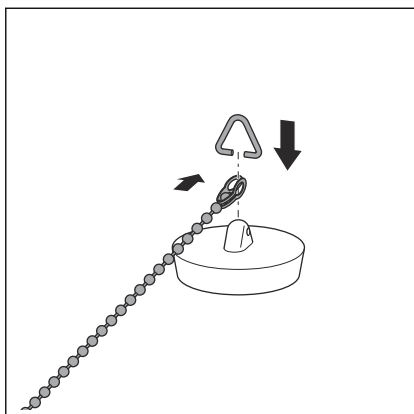
- Spingere il dado, l'anello e la guarnizione sulla curva di scarico.
 - Avvitare il dado allo scarico.
- Osservare una profondità di innesto minima di 15 mm!



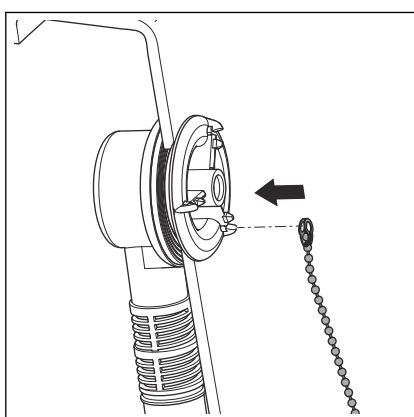
- Allineare il corpo dello scarico in modo tale che la curva di scarico possa essere collegata alla rete di scarico.
- Ruotare lo scarico in corrispondenza dei due snodi fino a raggiungere la posizione desiderata.
- Spingere il tubo di scarico sulla curva di scarico.

3.2.5 Montare il set di accessori

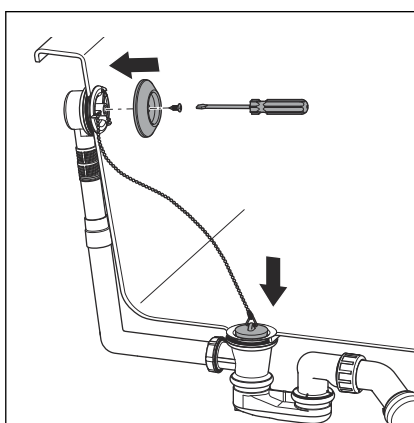
Per montare il set di accessori procedere come descritto di seguito:



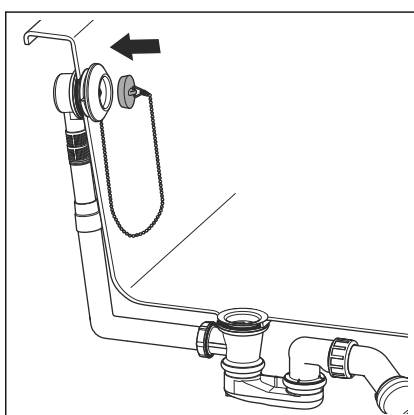
- Aprire la staffa del tappo piegandola con cautela.
- Infilare l'occhiello della catenella perlinata sulla staffa.
- Ripiegare la staffa del tappo richiudendola.



- Agganciare l'occhiello libero della catenella perlinata al gancio più in basso della flangia di fissaggio.



- Posizionare il tappo nella piletta.
La catenella perlinata dovrebbe essere agganciata in modo lasco tra la flangia di fissaggio e lo scarico.
- Posizionare il rosone sulla flangia di fissaggio del troppopieno e stringerlo a mano con la vite in dotazione.

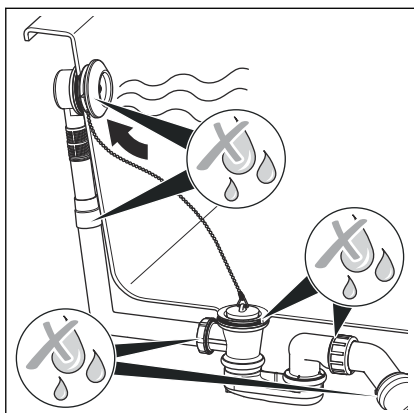


- Il tappo può essere inserito e conservato nel rosone.

3.2.6 Prova di tenuta

Come prova di tenuta viene eseguito solo un controllo visivo.

- Controllare che non siano presenti perdite visibili.



3.3 Manutenzione ordinaria



AVVISO! Pericolo di danni a causa di detersivi non adatti.

I seguenti detersivi possono danneggiare superfici cromate e perciò non devono essere usati:

- Sostanze abrasive
- Spugne che graffiano
- Prodotti solventi per calcare, gesso o calcestruzzo
- Solventi o altri detersivi a base di acidi

Per la manutenzione ordinaria e per evitare macchie di calcare può essere usato sapone normale o un detersivo delicato. Non usare in nessun caso sostanze abrasive o oggetti che possano graffiare.

Depositi di sporco grossolani, anche nella zona dello scarico e del sifone, possono essere eliminati con detersivi per uso domestico. Prestare attenzione che il detersivo venga risciacquato fino in fondo con acqua pulita dopo averlo fatto agire per il tempo prescritto. Non devono rimanere residui sui componenti.

3.4 Smaltimento

Separare il prodotto e l'imballaggio nei rispettivi gruppi di materiali (ad es. carta, metalli, materiali plastici o metalli non ferrosi) e smaltire conformemente alla legislazione nazionale vigente.



Viega Italia S.r.l.

info@viega.it

viega.it

IT • 2022-08 • VPN140259

