

Colonna automatica Multiplex
Istruzioni per l'uso



Modello
6163.45

Anno di produzione:
da 06/2015

it_IT

viega

Indice

1	Note sulle istruzioni per l'uso	4
1.1	Destinatari	4
1.2	Identificazione delle note	4
2	Informazioni sul prodotto	6
2.1	Impiego previsto	6
2.1.1	Campi di impiego	6
2.2	Descrizione del prodotto	6
2.2.1	Visione d'insieme	6
2.2.2	Dati tecnici	7
2.3	Accessori	8
3	Utilizzo	10
3.1	Informazioni sul montaggio	10
3.1.1	Condizioni di montaggio	10
3.1.2	Dimensioni di montaggio	10
3.1.3	Materiale e utensili necessari	10
3.2	Montaggio	11
3.2.1	Montare il troppopieno	11
3.2.2	Montare lo scarico	11
3.2.3	Collegare il troppopieno e lo scarico	12
3.2.4	Collegare alla rete di scarico	13
3.2.5	Montare il set di accessori	14
3.2.6	Prova di tenuta	15
3.3	Comando	15
3.4	Manutenzione ordinaria	16
3.5	Smaltimento	17

1 Note sulle istruzioni per l'uso

Questo documento è soggetto a diritti di proprietà, per ulteriori informazioni consultare il sito viega.com/legal.

1.1 Destinatari

Le informazioni contenute in queste istruzioni sono rivolte ai seguenti gruppi di persone:

- Tecnici del settore idrotermosanitario e a personale specializzato e qualificato
- Gestori
- Utenti finali

A persone che non dispongono della formazione professionale o qualifica sopra citata non è consentito eseguire il montaggio, l'installazione ed eventualmente la manutenzione di questo prodotto. Questa limitazione non vale per eventuali avvertenze per l'utilizzo.

L'installazione dei prodotti Viega deve essere eseguita nel rispetto delle regole della tecnica generalmente riconosciute e delle istruzioni per l'uso fornite da Viega.

1.2 Identificazione delle note

Le avvertenze e le note sono messe in risalto rispetto al restante testo e in particolare sono contrassegnate da appositi simboli.



PERICOLO!

Questo simbolo avverte del possibile rischio di lesioni mortali.



AVVERTIMENTO!

Questo simbolo avverte del possibile rischio di lesioni gravi.



ATTENZIONE!

Questo simbolo avverte del possibile rischio di lesioni.



AVVISO!

Questo simbolo avverte del possibile rischio di danni materiali.



Le note forniscono altri consigli utili.

2 Informazioni sul prodotto

2.1 Impiego previsto

2.1.1 Campi di impiego

**AVVISO!****Pericolo di danni a causa di liquidi non adatti.**

Per non danneggiare lo scarico, convogliare solo i seguenti liquidi:

- Liquidi con un valore di pH superiore a 4 ed inferiore a 10
- Acque di scarico domestiche con temperature fino a 95 °C

La colonna automatica Multiplex è una combinazione delle funzioni di scarico e di troppopieno con sifone per vasche da bagno con un foro di scarico di 52 mm di diametro.

La colonna automatica è adatta a vasche da bagno con scarico centrale.

Per informazioni dettagliate su tutti i modelli delle vasche da bagno e le colonne automatiche Viega adatte consultare il catalogo o Internet.

2.2 Descrizione del prodotto

2.2.1 Visione d'insieme

I componenti seguenti sono compresi nella fornitura della colonna automatica Multiplex:

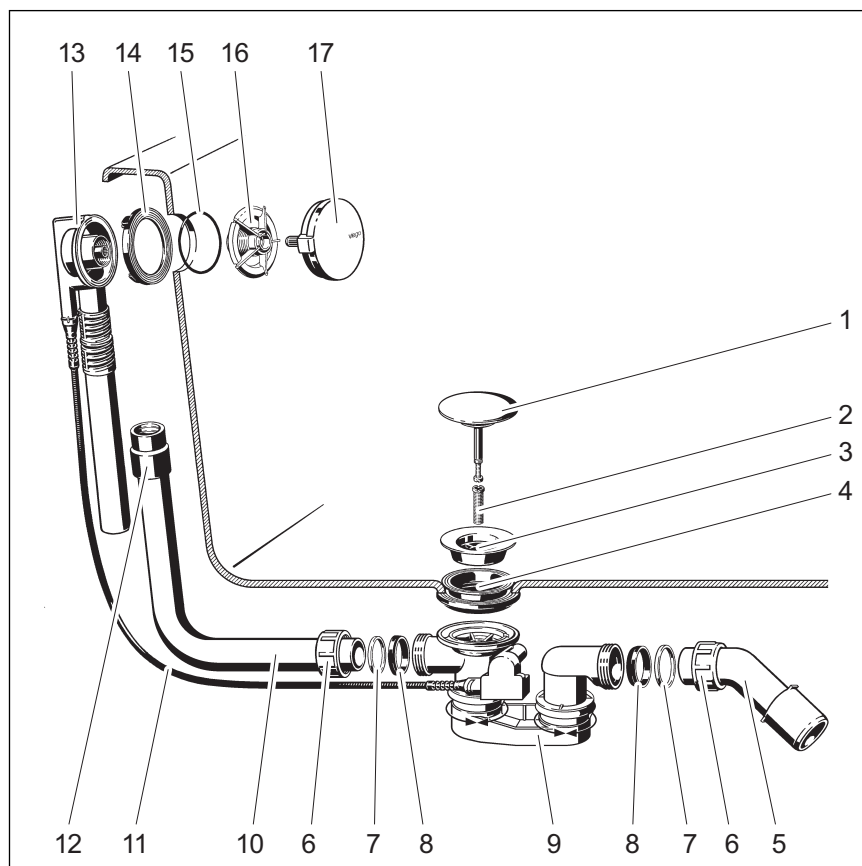


Fig. 1: Panoramica componenti

- 1 - Tappo
- 2 - Vite di fissaggio
- 3 - Griglia
- 4 - Guarnizione a doppio labbro
- 5 - Curva di scarico
- 6 - Dado
- 7 - Anello
- 8 - Guarnizione
- 9 - Sifone
- 10 - Tubo di troppopieno
- 11 - Cavo Bowden
- 12 - Manicotto
- 13 - Corpo di troppopieno
- 14 - Guarnizione sagomata
- 15 - O-ring
- 16 - Flangia di fissaggio
- 17 - Maniglia

2.2.2 Dati tecnici

Capacità di scarico (con un livello acqua di 300 mm)	0,92 l/s
Portata del troppopieno (con livello acqua di 60 mm)	0,63 l/s

Diametro foro di scarico della vasca da bagno	52 mm
DN (diametro nominale) tubo di uscita	40 / 50 mm
Lunghezza cavo Bowden	725 mm
Lunghezza	130–370 mm
Altezza	180–430 mm
Dimensioni e profondità di montaggio	☞ <i>Capitolo 3.1.2 “Dimensioni di montaggio” a pag. 10</i>
Colonna d'acqua	50 mm

2.3 Accessori



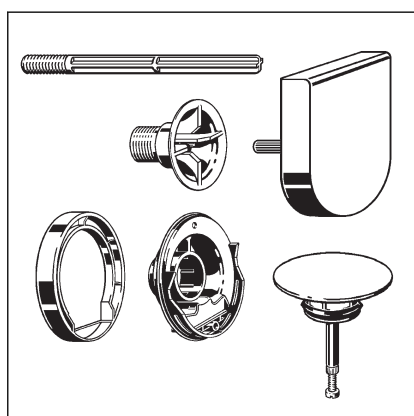
Gli accessori qui riportati non sono compresi nella fornitura. In caso di necessità devono essere acquistati separatamente.

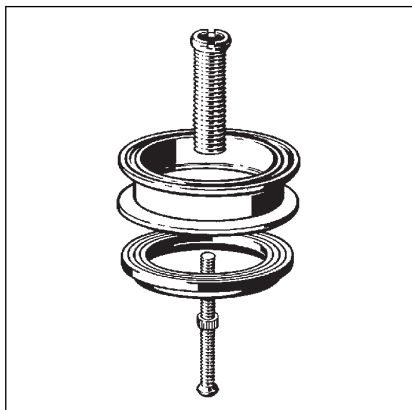
Accessori opzionali

Set di accessori con innalzamento del livello dell'acqua

Con il set di accessori il livello dell'acqua del troppopieno può essere innalzato di 5 cm. Il set di accessori comprende una maniglia, una flangia di fissaggio, un tappo, una vite di fissaggio, un rosone e un ausilio di montaggio per il troppopieno del corpo incasso.

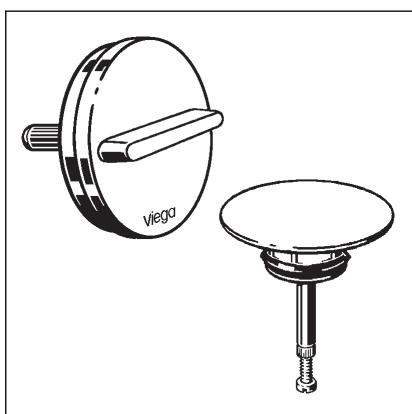
Set accessori Multiplex Visign M9: modello 6171.0





Set di prolunghe Multiplex

Con vasche da bagno con un fondo molto spesso è possibile prolungare il sifone al di sotto della vasca da bagno. Per questi casi è disponibile il set di prolunghe, modello 6161.7.



Set accessori

Se si desidera un altro design della maniglia e del tappo, il set di accessori in dotazione deve essere sostituito con un set ordinabile separatamente.

Set accessori Multiplex Visign M3: modello 6154.0

3 Utilizzo

3.1 Informazioni sul montaggio

3.1.1 Condizioni di montaggio

Per il montaggio della colonna automatica valgono i seguenti requisiti:

- La vasca da bagno è installata.
- L'impianto di scarico è stato posato fino alla vasca da bagno.
- Il lato inferiore della vasca da bagno è accessibile.

3.1.2 Dimensioni di montaggio

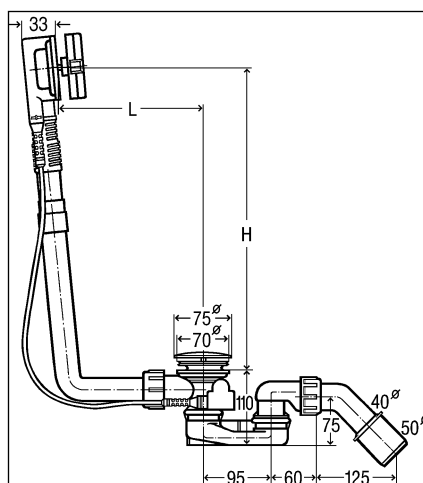


Fig. 2: Disegno dimensionale

Per L (lunghezza) e H (altezza) vengono i valori seguenti:

L = 130–370

H = 180–430

3.1.3 Materiale e utensili necessari

Utensili

Per il montaggio sono necessari i seguenti utensili:

- Chiave a bussola (SW 14)
- Sega a denti fini
- Cacciavite a taglio

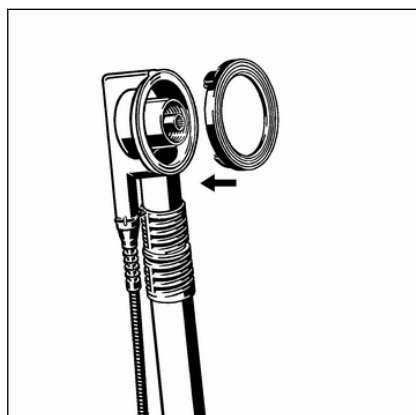
Materiale

Per completare il montaggio del prodotto non è necessario altro materiale.

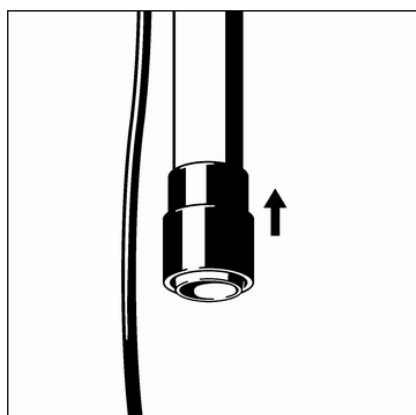
3.2 Montaggio

3.2.1 Montare il troppopieno

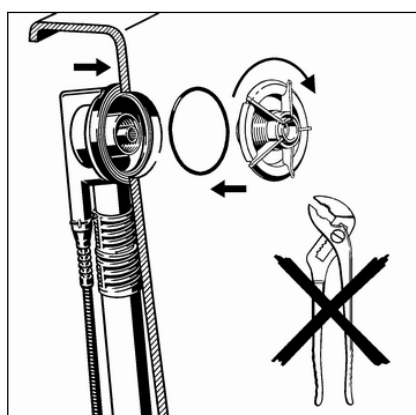
Per il montaggio del troppopieno procedere come descritto di seguito:



- Posizionare la guarnizione sagomata nel corpo di troppopieno.



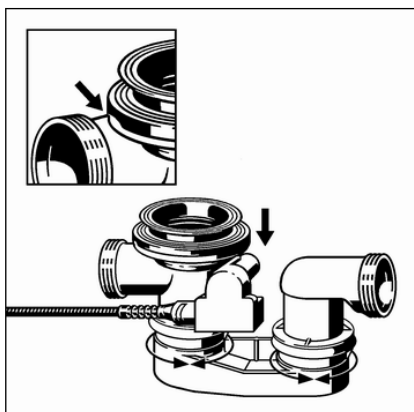
- Inserire il manicotto in gomma il più possibile sul tubo del corpo di troppopieno, fino a portare il bordo inferiore a filo con il bordo del tubo di troppopieno.



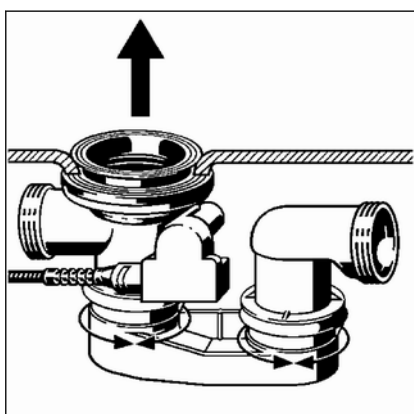
- Inserire l'o-ring nella scanalatura circolare della flangia di fissaggio.
- Tenere il corpo di troppopieno dall'esterno sul foro di troppopieno della vasca da bagno.
- Avvitare a mano la flangia di fissaggio nel corpo di troppopieno. Pinze o altri utensili possono danneggiare la flangia di fissaggio. Ruotare la flangia di fissaggio esclusivamente a mano.

3.2.2 Montare lo scarico

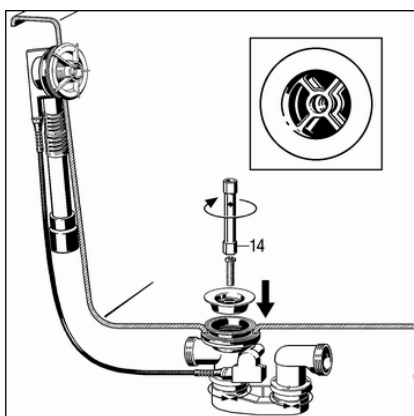
Per montare lo scarico procedere come descritto di seguito:



- Posizionare la guarnizione a doppio labbro sul corpo dello scarico in modo che l'incavo venga a trovarsi sopra il tubo di collegamento.
- Tirare il bordo della guarnizione a doppio labbro sopra il bordo dello scarico.



- Tenere in posizione lo scarico con la guarnizione a doppio labbro dal basso sul foro di scarico della vasca da bagno.
- Tirare la parte superiore della guarnizione a doppio labbro attraverso il foro di scarico.



- Inserire la griglia nella guarnizione a doppio labbro.
- INFORMAZIONE! Per raggiungere la piena capacità di scarico le strutture incrociate del corpo dello scarico e della griglia devono essere sovrapposte in parallelo.**
- Posizionare la vite di fissaggio nel corpo dello scarico e serrare con una chiave a bussola (SW 14).

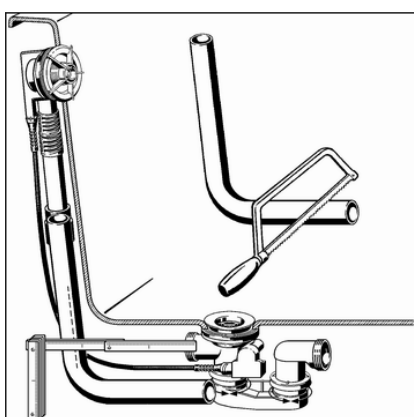
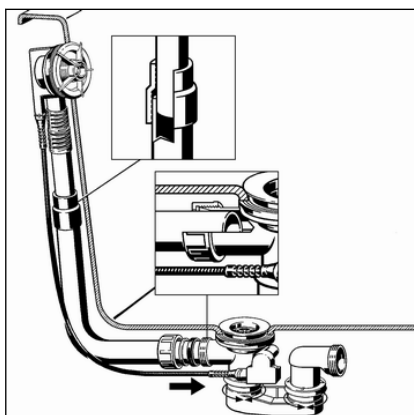
3.2.3 Collegare il troppopieno e lo scarico

Dopo aver montato il troppopieno e lo scarico collegarli al tubo di troppopieno. Procedere come descritto di seguito:

Prerequisiti:

- Il troppopieno è montato nel foro di troppopieno.
- Lo scarico è fissato al fondo della vasca da bagno.

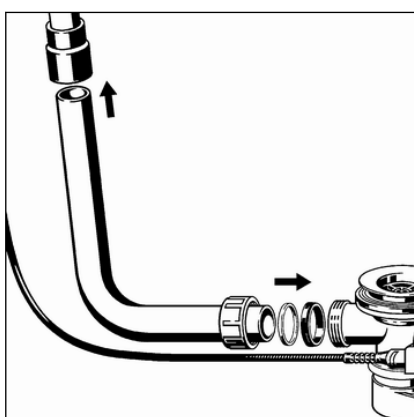
AVVISO! Se nel raccordare tra loro i tubi, questi non vengono sufficientemente innestati, i collegamenti non saranno a tenuta. Perciò per ogni collegamento osservare una profondità di innesto minima di 15 mm.



- Tenere il tubo del corpo di troppopieno parallelo al tubo di troppopieno e marcare i punti in cui lo scarico e il troppopieno devono essere collegati.

Osservare una profondità di innesto minima di 15 mm!

- Tagliare a misura il tubo di troppopieno alla lunghezza tracciata e se necessario sbavare.



- Inserire l'estremità superiore del tubo di troppopieno nel manicotto in gomma.

Osservare una profondità di innesto minima di 15 mm!

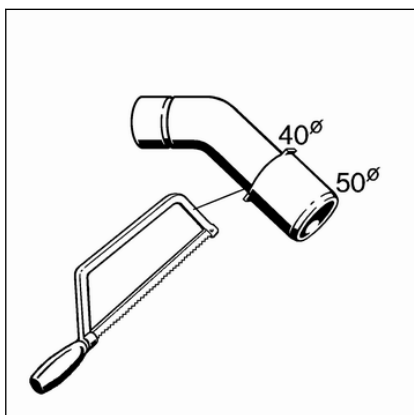
- Inserire il dado, l'anello e la guarnizione nell'estremità inferiore del tubo di troppopieno.
- Avvitare il dado allo scarico.

3.2.4 Collegare alla rete di scarico

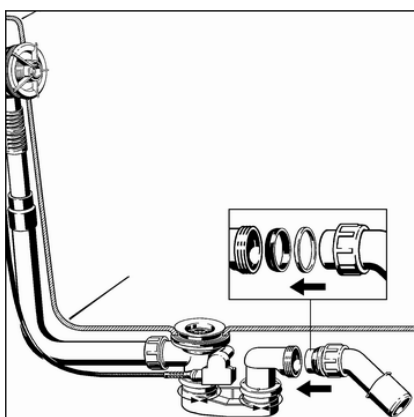
Per collegare la colonna automatica alla rete di scarico procedere come descritto di seguito:

Prerequisiti:

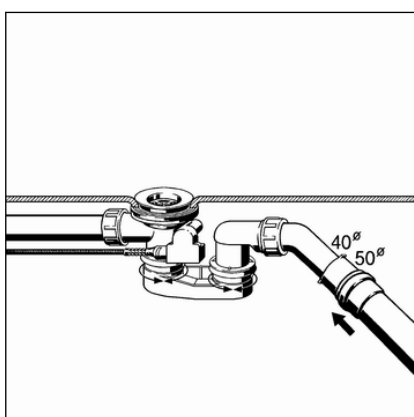
- Il troppopieno e lo scarico sono installati nella vasca da bagno.
- Il collegamento tra il troppopieno e lo scarico è realizzato.
- Se il tubo di scarico ha un diametro di soli 40 mm, tagliare a misura la curva di scarico.



- Inserire il dado, l'anello e la guarnizione sulla curva di scarico.
- Avvitare il dado allo scarico.

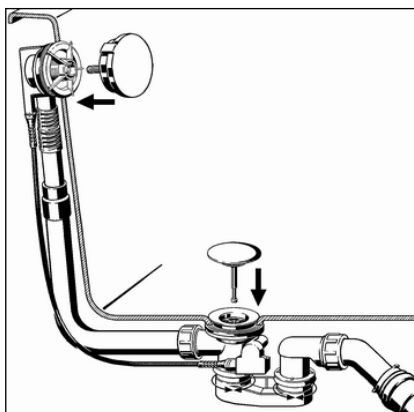


- Allineare il corpo dello scarico in modo tale che la curva di scarico possa essere collegata alla rete di scarico.
- Ruotare il corpo dello scarico in corrispondenza dei due snodi fino a raggiungere la posizione desiderata.
- Inserire il tubo di scarico sulla curva di scarico.



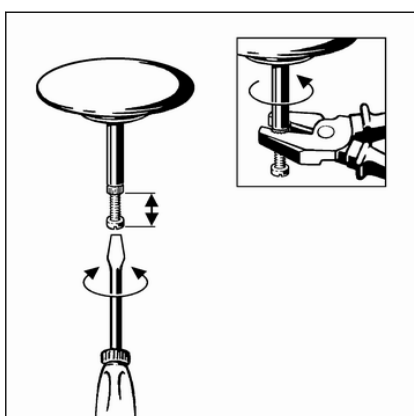
3.2.5 Montare il set di accessori

Montare il set di accessori solo dopo aver portato a termine tutti gli altri lavori in cantiere per evitare danni al rosone e al tappo. Procedere come descritto di seguito:



- Allineare la maniglia e inserirla.
- Posizionare il tappo.

- Ruotare la maniglia per controllare il funzionamento e l'allineamento.
In posizione aperta, il tappo dovrebbe rimanere sollevato di 2–3 cm. Se necessario regolare la quota mediante la vite di regolazione del tappo (vedi passo successivo).
- Regolare il tappo con la vite di regolazione e bloccare con il dado.

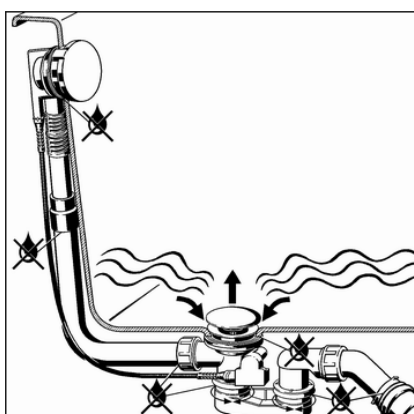


3.2.6 Prova di tenuta

Come prova di tenuta viene eseguito solo un controllo visivo.

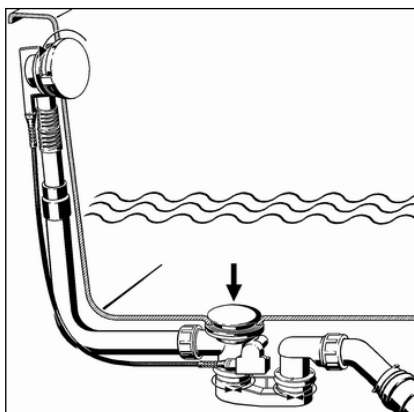
Controllare in particolare i punti contrassegnati nel disegno che segue:

- Controllare che non siano presenti perdite visibili.



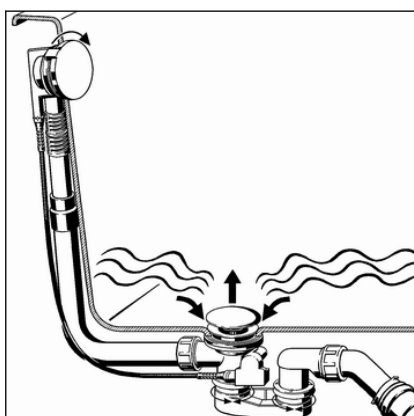
3.3 Comando

Il comando della colonna automatica avviene tramite la maniglia sul troppopieno. Per chiudere o aprire lo scarico procedere come descritto di seguito:



► Ruotare la maniglia verso sinistra.

⇒ Lo scarico si chiude.



► Ruotare la maniglia verso destra.

⇒ Lo scarico si apre.

3.4 Manutenzione ordinaria



AVVISO!

Pericolo di danni a causa di detersivi non adatti.

I seguenti detersivi possono danneggiare superfici cromate e perciò non devono essere usati:

- Sostanze abrasive
- Spugne che graffiano
- Prodotti solventi per calcare, gesso o calcestruzzo
- Solventi o altri detersivi a base di acidi

Per la manutenzione ordinaria e per evitare macchie di calcare può essere usato sapone normale o un detersivo delicato. Non usare in nessun caso sostanze abrasive o oggetti che possano graffiare.

Depositi di sporco grossolani, anche nella zona dello scarico e del sifone, possono essere eliminati con detersivi per uso domestico. Prestare attenzione che il detersivo venga risciacquato fino in fondo con acqua pulita dopo averlo fatto agire per il tempo prescritto. Non devono rimanere residui sui componenti.

3.5 Smaltimento

Separare il prodotto e l'imballaggio nei rispettivi gruppi di materiali (ad es. carta, metalli, materiali plastici o metalli non ferrosi) e smaltire conformemente alla legislazione nazionale vigente.