

Istruzioni per l'uso

Corpo incasso colonna automatica Multiplex Trio



per erogazione acqua dal corpo di troppopieno

Modello
6161.62

Anno di produzione (da)
06/2015

viega

Indice

1	Note sulle istruzioni per l'uso	3
	1.1 Destinatari	3
	1.2 Identificazione delle note	3
2	Informazioni sul prodotto	5
	2.1 Impiego previsto	5
	2.1.1 Campi di impiego	5
	2.2 Descrizione del prodotto	5
	2.2.1 Visione d'insieme	5
	2.2.2 Dati tecnici	6
	2.3 Accessori	7
3	Utilizzo	10
	3.1 Informazioni sul montaggio	10
	3.1.1 Condizioni di montaggio	10
	3.1.2 Dimensioni di montaggio	11
	3.1.3 Materiale e utensili necessari	11
	3.2 Montaggio	11
	3.2.1 Montare il troppopieno	11
	3.2.2 Montare lo scarico	13
	3.2.3 Collegare il troppopieno e lo scarico	13
	3.2.4 Collegare alla rete di scarico	14
	3.2.5 Collegare il tubo di entrata	15
	3.2.6 Montare il set di accessori	16
	3.2.7 Prova di tenuta	17
	3.2.8 Smontare la maniglia	17
	3.3 Comando	18
	3.4 Manutenzione ordinaria	19
	3.5 Smaltimento	19

1 Note sulle istruzioni per l'uso

Questo documento è soggetto a diritti di proprietà, per ulteriori informazioni consultare il sito viega.com/legal.

1.1 Destinatari

Le informazioni contenute in queste istruzioni sono rivolte ai seguenti gruppi di persone:

- Tecnici del settore idrotermosanitario e a personale specializzato e qualificato
- Gestori
- Utenti finali

A persone che non dispongono della formazione professionale o qualifica sopra citata non è consentito eseguire il montaggio, l'installazione ed eventualmente la manutenzione di questo prodotto. Questa limitazione non vale per eventuali avvertenze per l'utilizzo.

L'installazione dei prodotti Viega deve essere eseguita nel rispetto delle regole della tecnica generalmente riconosciute e delle istruzioni per l'uso fornite da Viega.

1.2 Identificazione delle note

Le avvertenze e le note sono messe in risalto rispetto al restante testo e in particolare sono contrassegnate da appositi simboli.



PERICOLO!

Questo simbolo avverte del possibile rischio di lesioni mortali.



AVVERTIMENTO!

Questo simbolo avverte del possibile rischio di lesioni gravi.



ATTENZIONE!

Questo simbolo avverte del possibile rischio di lesioni.



AVVISO!

Questo simbolo avverte del possibile rischio di danni materiali.



Le note forniscono altri consigli utili.

2 Informazioni sul prodotto

2.1 Impiego previsto

2.1.1 Campi di impiego

**AVVISO!****Pericolo di danni a causa di liquidi non adatti.**

Per non danneggiare lo scarico, convogliare solo i seguenti liquidi:

- Liquidi con un valore di pH superiore a 4 ed inferiore a 10
- Acque di scarico domestiche con temperature fino a 95 °C

La colonna automatica Multiplex Trio è una combinazione delle funzioni di erogazione, di scarico con sifone e di troppopieno per vasche da bagno con un foro di scarico di 52 mm di diametro. L'erogazione dell'acqua avviene attraverso l'apertura di troppopieno.

La colonna automatica è adatta a vasche da bagno con scarico centrale.

Per informazioni dettagliate su tutti i modelli delle vasche da bagno e le colonne automatiche Viega adatte consultare il catalogo o Internet.

Un set di accessori con maniglia e tappo deve essere acquistato separatamente.

2.2 Descrizione del prodotto

2.2.1 Visione d'insieme

I componenti seguenti sono compresi nella fornitura della colonna automatica Multiplex Trio:

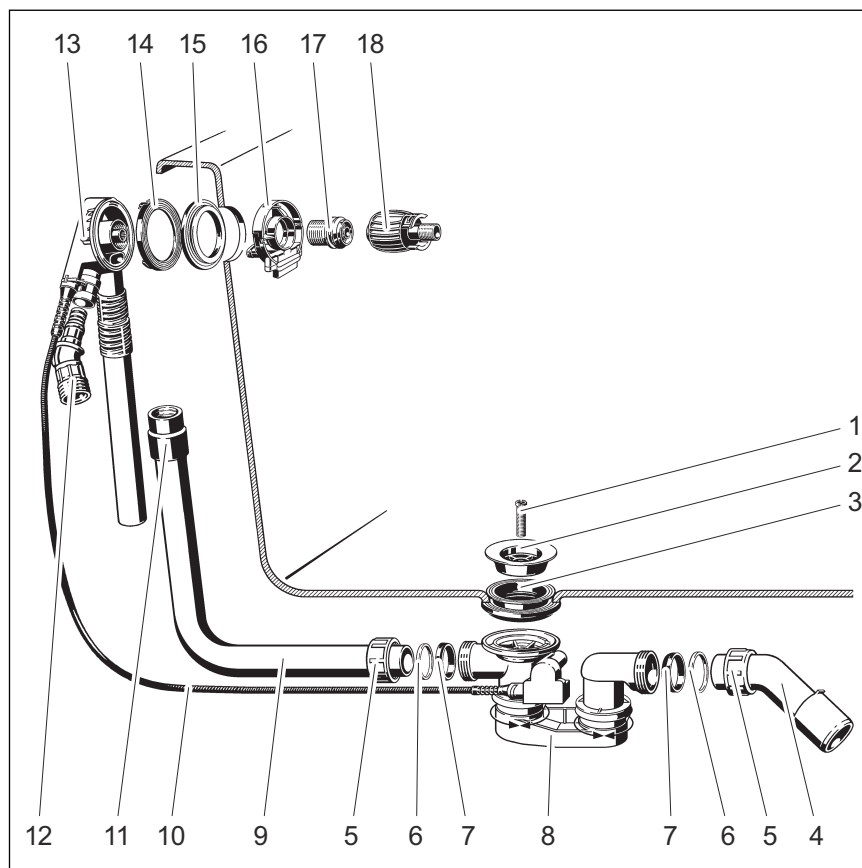


Fig. 1: Panoramica componenti

- 1 - Vite di fissaggio
- 2 - Flangia di supporto
- 3 - Guarnizione a doppio labbro
- 4 - Curva di scarico
- 5 - Dado
- 6 - Anello
- 7 - Guarnizione
- 8 - Sifone
- 9 - Tubo di troppopieno
- 10 - Cavo Bowden
- 11 - Manicotto
- 12 - Raccordo di allacciamento
- 13 - Corpo di troppopieno
- 14 - Guarnizione sagomata
- 15 - Guarnizione supplementare (per vasche in acciaio)
- 16 - Erogatore
- 17 - Vite di fissaggio
- 18 - Ausilio di montaggio

2.2.2 Dati tecnici

Capacità di scarico (con un livello acqua di 300 mm)	0,92 l/s
Portata del troppopieno (con livello acqua di 60 mm)	0,63 l/s

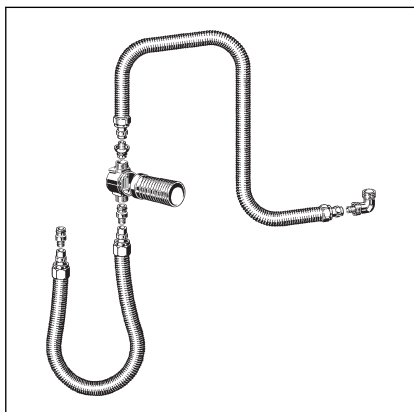
Portata di erogazione (a 0,25 MPa (2,5 bar))	20 l/min
Diametro foro di scarico della vasca da bagno	52 mm
DN (diametro nominale) tubo di uscita	40 / 50 mm
Lunghezza cavo Bowden	725 mm
Lunghezza	130–370 mm
Altezza	180–430 mm
Dimensioni e profondità di montaggio	☞ <i>Capitolo 3.1.2 «Dimensioni di montaggio» a pag. 11</i>
Colonna d'acqua	50 mm

2.3 Accessori



Gli accessori qui riportati non sono compresi nella fornitura. In caso di necessità devono essere acquistati separatamente.

Accessori necessari

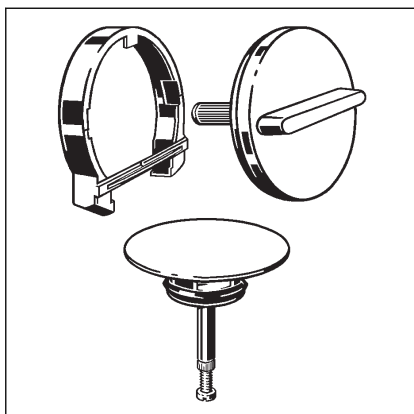


Disconnettore

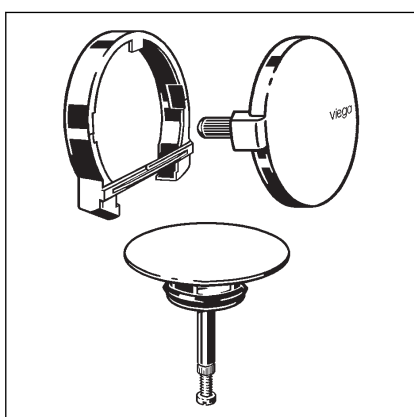
Per garantire che l'acqua della vasca non possa refluire nell'impianto di acqua sanitaria, installare un disconnettore, per esempio il set di collegamento con disconnettore da incasso DN 20 secondo DIN EN 1717, modello 6161.86.

Set accessori

Poiché il prodotto è un corpo incasso (senza maniglia e tappo) per completare il montaggio è necessario un set di accessori. I set di accessori comprendono una maniglia per il troppopieno e un tappo per lo scarico del corpo incasso. Nel catalogo è riportata una selezione di diversi modelli in diversi design.



Set accessori Multiplex Trio Visign MT3: modello 6161.13

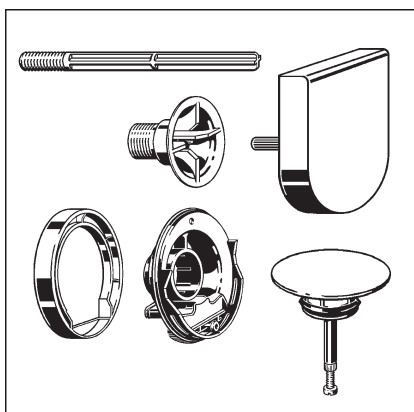


Set accessori Multiplex Trio Visign MT5: modello 6161.01

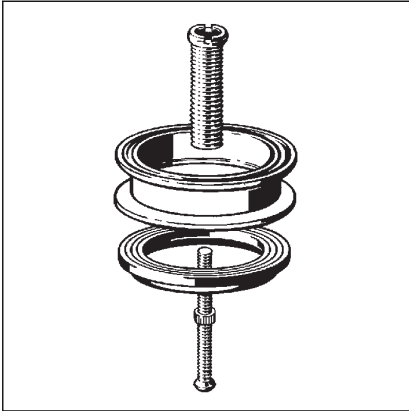
Accessori opzionali

Set di accessori con innalzamento del livello dell'acqua

Con il set di accessori il livello dell'acqua del troppopieno può essere innalzato di 5 cm. Il set di accessori comprende una maniglia, una flangia di fissaggio, un tappo, una vite di fissaggio, un rosone e un ausilio di montaggio per il troppopieno del corpo incasso.



Set accessori Multiplex Trio Visign MT9: modello 6170.0



Set di prolunghe Multiplex

Con vasche da bagno con un fondo molto spesso è possibile prolungare il sifone al di sotto della vasca da bagno. Per questi casi è disponibile il set di prolunghe, modello 6161.7.

3 Utilizzo

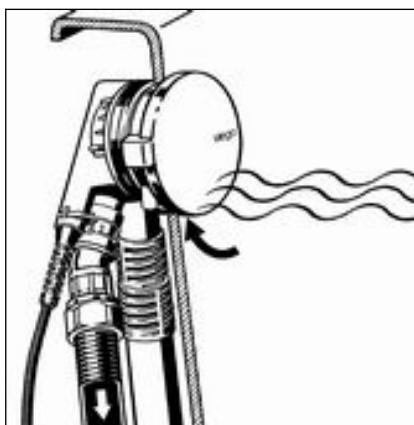
3.1 Informazioni sul montaggio

3.1.1 Condizioni di montaggio

Per il montaggio della colonna automatica valgono i seguenti requisiti:

- La vasca da bagno è installata.
- L'impianto di scarico è stato posato fino alla vasca da bagno.
- Il lato inferiore della vasca da bagno è accessibile.

Disconnettore



Situazione di riflusso: in caso di depressione, se la vasca da bagno è piena, l'acqua della vasca può rifluire nell'impianto di acqua sanitaria.

Per garantire che l'acqua della vasca non possa rifluire nell'impianto di acqua sanitaria, installare un disconnettore nel tratto di tubazione tra la valvola di intercettazione e l'erogazione alla vasca.

La figura schematica seguente illustra tale sistema:

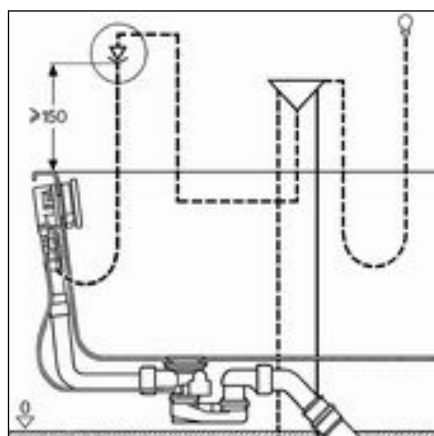


Fig. 2: Schema di montaggio con disconnettore

È importante che il disconnettore venga montato almeno a 150 mm al di sopra del bordo superiore della vasca da bagno.

Osservare a tal scopo le norme e le prescrizioni locali.

Il disconnettore non è compreso nella fornitura e deve essere ordinato separatamente. Osservare le istruzioni per l'uso del disconnettore.

3.1.2 Dimensioni di montaggio

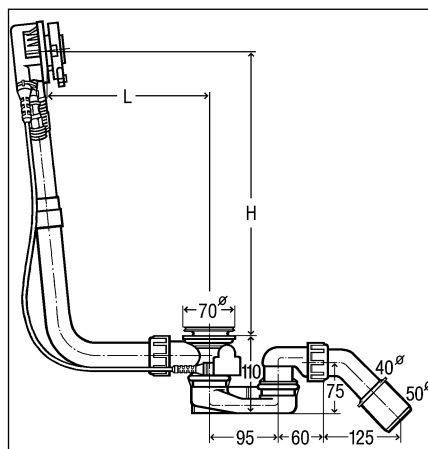


Fig. 3: Disegno dimensionale

Per L (lunghezza) e H (altezza) vengono i valori seguenti:

L = 130–370

H = 180–430

3.1.3 Materiale e utensili necessari

Utensili

Per il montaggio sono necessari i seguenti utensili:

- Sega a denti fini
- Ausilio di montaggio (compreso nella fornitura)
- Chiave inglese (SW 26)

Materiale

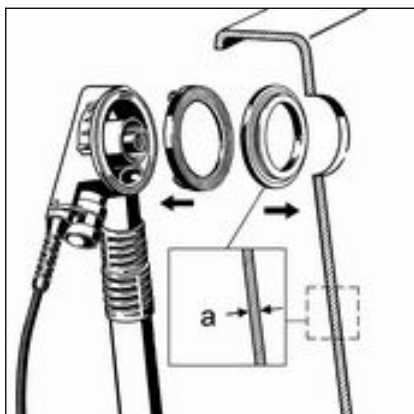
Il materiale esposto di seguito deve essere acquistato separatamente e deve essere a disposizione per il montaggio:

- Disconnettore (p. es. il set disconnettore incl. il materiale per il collegamento dell'erogazione)
- Set di allacciamento per il collegamento dell'erogazione (p. es. il set disconnettore)
- Set accessori

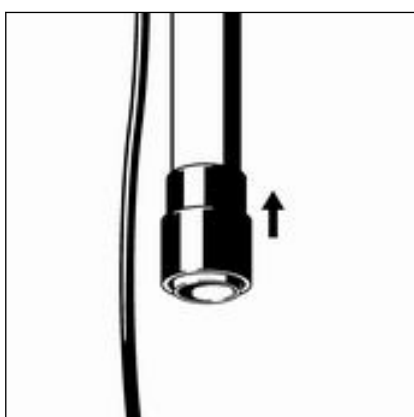
3.2 Montaggio

3.2.1 Montare il trooppieno

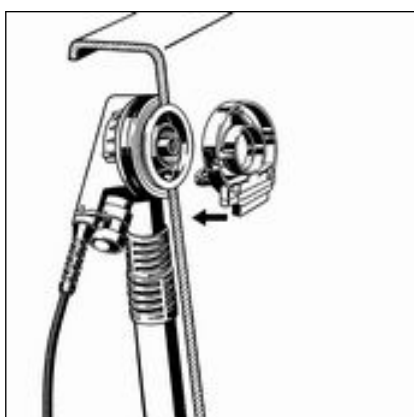
Per il montaggio del trooppieno procedere come descritto di seguito:



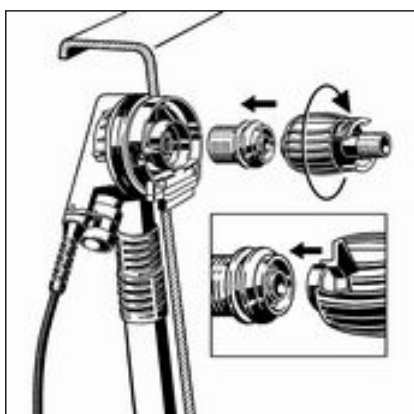
- Posizionare la guarnizione sagomata nel corpo di troppopieno.
- Se lo spessore della parete (a) di vasche in acciaio è inferiore a 3 mm inserire una guarnizione supplementare per vasche in acciaio tra la guarnizione sagomata e la vasca da bagno.



- Inserire il manicotto in gomma il più possibile sul tubo del corpo di troppopieno, fino a portare il bordo inferiore a filo con il bordo del tubo di troppopieno.

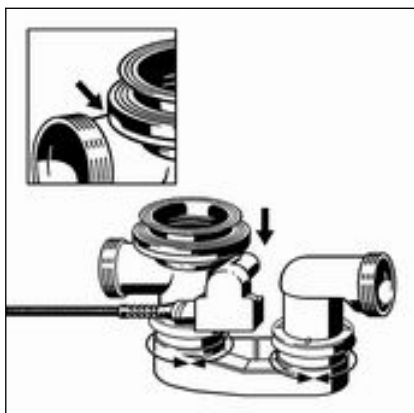


- Posizionare l'erogatore nel corpo di troppopieno.



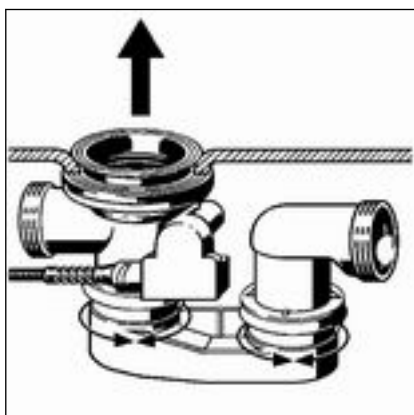
- Avvitare la vite di fissaggio e serrarla a mano.
Sull'esagono dell'ausilio di montaggio è presente una scanalatura che deve essere posizionata nel traversino della vite di fissaggio.

3.2.2 Montare lo scarico

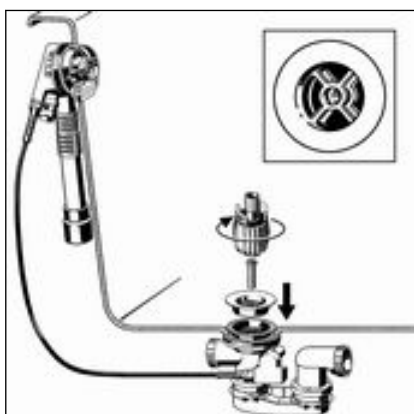


Per montare lo scarico procedere come descritto di seguito:

- Posizionare la guarnizione a doppio labbro sul corpo dello scarico in modo che l'incavo venga a trovarsi sopra il tubo di collegamento.
- Tirare il bordo della guarnizione a doppio labbro sopra il bordo dello scarico.



- Tenere lo scarico con la guarnizione a doppio labbro dal basso sul foro di scarico della vasca da bagno.
- Tirare la parte superiore della guarnizione a doppio labbro attraverso il foro di scarico.



- Inserire la flangia di supporto nella guarnizione a doppio labbro.

INFORMAZIONE! Per raggiungere la piena capacità di scarico le strutture incrociate del corpo dello scarico e della flangia di supporto devono essere sovrapposte in parallelo.

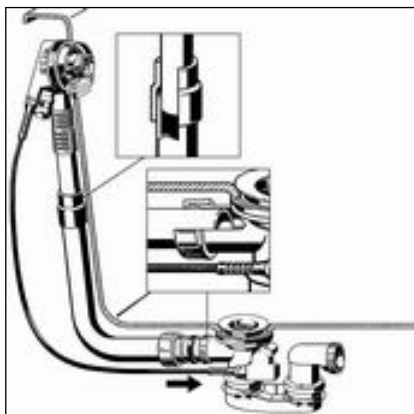
- Posizionare la vite di fissaggio nel corpo dello scarico e serrare con l'ausilio di montaggio.

3.2.3 Collegare il troppopieno e lo scarico

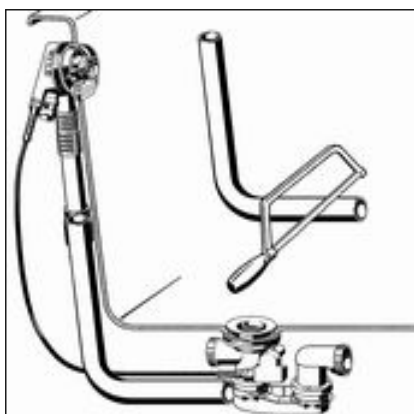
Dopo aver montato il troppopieno e lo scarico collegarli al tubo di troppopieno. Procedere come descritto di seguito:

Prerequisiti:

- Il troppopieno è montato nel foro di troppopieno.
- Lo scarico è fissato al fondo della vasca da bagno.



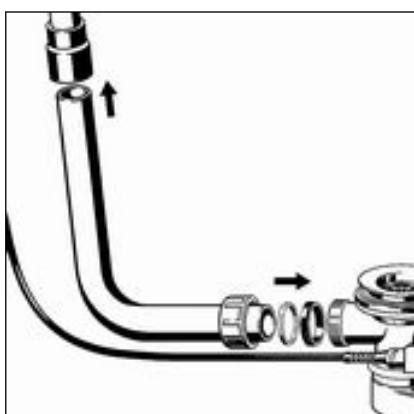
AVVISO! Se nel raccordare tra loro i tubi, questi non vengono sufficientemente innestati, i collegamenti non saranno a tenuta. Perciò per ogni collegamento osservare una profondità di innesto minima di 15 mm.



- Tenere il tubo del corpo di troppopieno parallelo al tubo di troppopieno e marcare i punti in cui lo scarico e il troppopieno devono essere collegati.

Osservare una profondità di innesto minima di 15 mm!

- Tagliare a misura il tubo di troppopieno alla lunghezza tracciata e se necessario sbavare.



- Inserire l'estremità superiore del tubo di troppopieno nel manicotto in gomma.

Osservare una profondità di innesto minima di 15 mm!

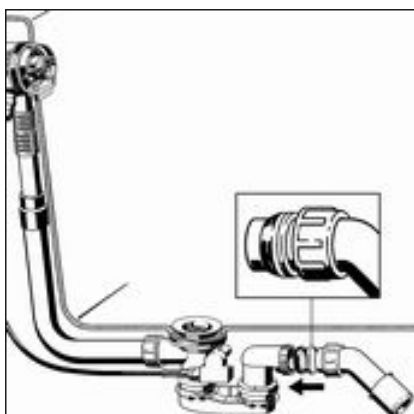
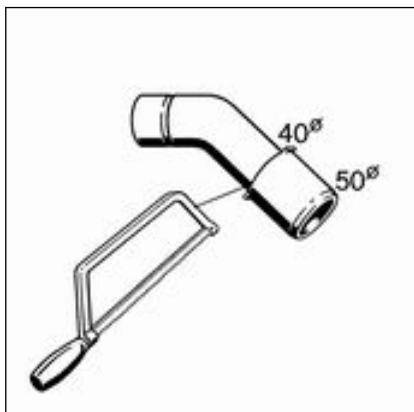
- Inserire il dado, l'anello e la guarnizione nell'estremità inferiore del tubo di troppopieno.
- Avvitare il dado allo scarico.

3.2.4 Collegare alla rete di scarico

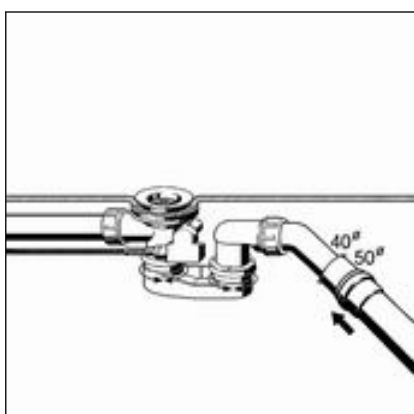
Per collegare la colonna automatica alla rete di scarico procedere come descritto di seguito:

Prerequisiti:

- Il troppopieno e lo scarico sono installati nella vasca da bagno.
- Il collegamento tra il troppopieno e lo scarico è realizzato.
- Se il tubo di scarico ha un diametro di soli 40 mm, tagliare a misura la curva di scarico.



- Inserire il dado, l'anello e la guarnizione sulla curva di scarico.
- Avvitare il dado allo scarico.



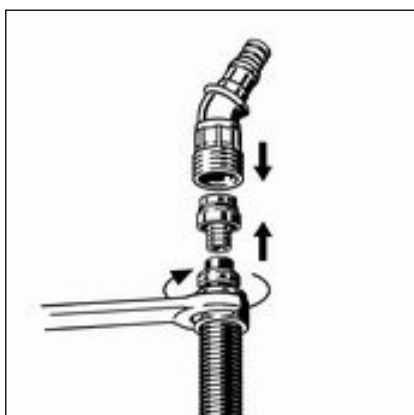
- Allineare il corpo dello scarico in modo tale che la curva di scarico possa essere collegata alla rete di scarico.
- Ruotare il corpo dello scarico in corrispondenza dei due snodi fino a raggiungere la posizione desiderata.
- Inserire il tubo di scarico sulla curva di scarico.

3.2.5 Collegare il tubo di entrata

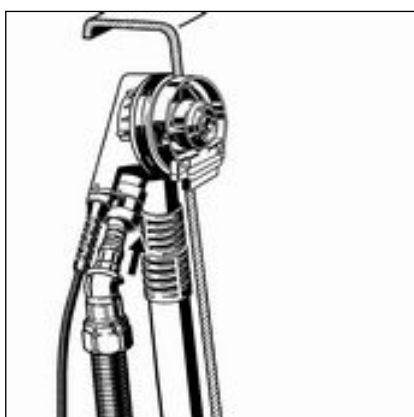
Per collegare l'erogazione acqua al corpo di troppopieno procedere come descritto di seguito:

Prerequisiti:

- È presente un set di allacciamento (p. es. il set di disconnettori).
- Nella tubazione di erogazione è installato un disconnettore.
- Il troppopieno e lo scarico sono montati.



- Il troppopieno e lo scarico sono collegati.
- È stato stabilito il collegamento alla rete di scarico.
- Spingere il dado e l'anello di bloccaggio (parti del set di allacciamento) sul tubo dell'acqua.
- Innestare l'estremità stretta del bocchettone (parte del set di allacciamento) nel tubo fino alla battuta.
- Spingere l'estremità libera del bocchettone nel raccordo di allacciamento.
- Stringere il tubo con il dado sul raccordo di allacciamento.



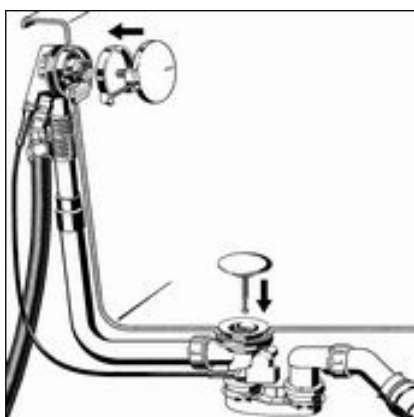
- Inserire il raccordo di allacciamento nel corpo di troppopieno. Il raccordo di allacciamento deve scattare nel corpo di troppopieno con un clic ben udibile.

3.2.6 Montare il set di accessori



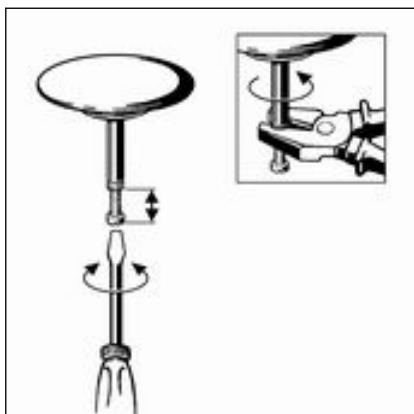
Il set di accessori non è compreso nella fornitura e deve essere acquistato separatamente.

Montare il set di accessori solo dopo aver portato a termine tutti gli altri lavori in cantiere per evitare danni al rosone e al tappo. Procedere come descritto di seguito:



- Posizionare il rosone sull'erogatore con il lato diritto verso il basso e premere.
- Allineare la maniglia e inserirla.
- Inserire il tappo.
- Ruotare la maniglia per controllare il funzionamento e l'allineamento.

Se aperto il tappo dovrebbe rimanere sollevato di 2–3 cm. Se necessario regolare la quota mediante la vite di regolazione del tappo (vedi passo successivo).

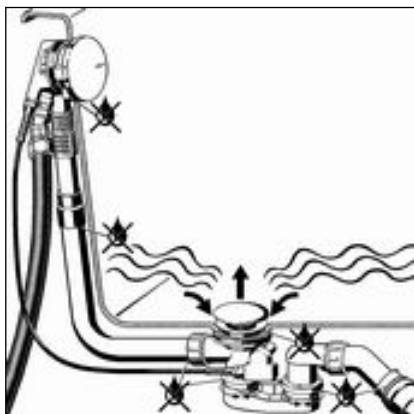


- Regolare il tappo con la vite di regolazione e bloccare con il dado.

3.2.7 Prova di tenuta

Come prova di tenuta viene eseguito solo un controllo visivo.

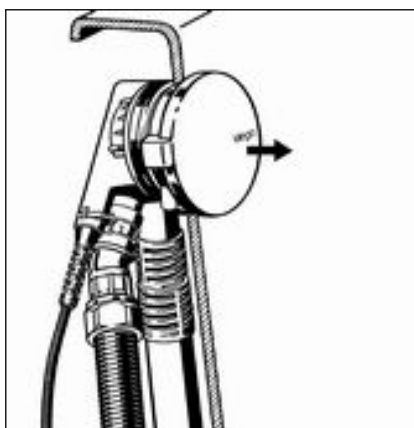
Controllare in particolare i punti contrassegnati nel disegno che segue:



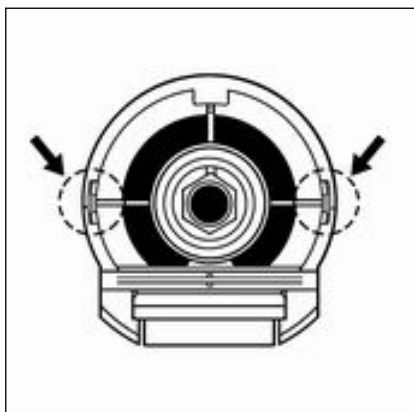
- Controllare che non siano presenti perdite visibili.

3.2.8 Smontare la maniglia

Se la maniglia deve essere rimossa dal troppopieno, per non danneggiare i componenti procedere come descritto di seguito:



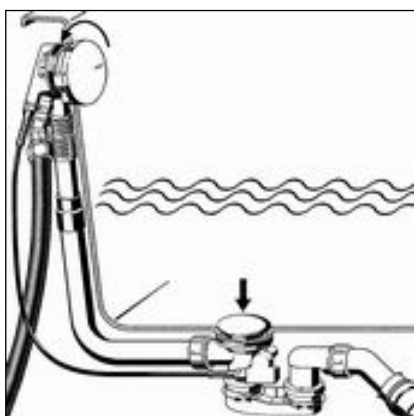
- Rimuovere la maniglia in direzione assiale.



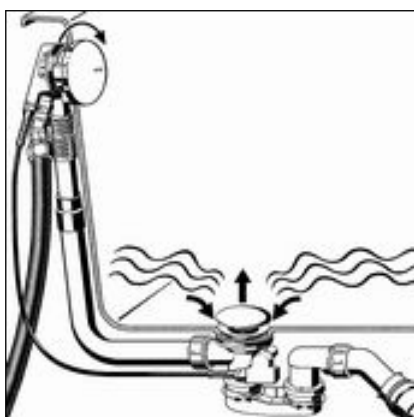
- Staccare il rosone facendo leva sugli appositi punti contrassegnati.
- Rimuovere il rosone.

3.3 Comando

Il comando della colonna automatica avviene tramite la maniglia sul troppopieno. Per chiudere o aprire lo scarico procedere come descritto di seguito:



- Ruotare la maniglia verso sinistra.
 - ◇ Lo scarico si chiude.



- Ruotare la maniglia verso destra.
 - ◇ Lo scarico si apre.

Regolare la direzione dell'erogazione acqua

Sul lato inferiore della maniglia si trova il regolatore per il getto di acqua. Per impostare il getto di acqua procedere come descritto di seguito:



- Spingere con il dito il regolatore di getto in avanti o indietro. L'acqua scorre a seconda della direzione impostata più vicino o più lontano dalla parete della vasca da bagno.

3.4 Manutenzione ordinaria



AVVISO! **Pericolo di danni a causa di detersivi non adatti.**

I seguenti detersivi possono danneggiare superfici cromate e perciò non devono essere usati:

- Sostanze abrasive
- Spugne che graffiano
- Prodotti solventi per calcare, gesso o calcestruzzo
- Solventi o altri detersivi a base di acidi

Per la manutenzione ordinaria e per evitare macchie di calcare può essere usato sapone normale o un detersivo delicato. Non usare in nessun caso sostanze abrasive o oggetti che possano graffiare.

Depositi di sporco grossolani, anche nella zona dello scarico e del sifone, possono essere eliminati con detersivi per uso domestico. Prestare attenzione che il detersivo venga risciacquato fino in fondo con acqua pulita dopo averlo fatto agire per il tempo prescritto. Non devono rimanere residui sui componenti.

3.5 Smaltimento

Separare il prodotto e l'imballaggio nei rispettivi gruppi di materiali (ad es. carta, metalli, materiali plastici o metalli non ferrosi) e smaltire conformemente alla legislazione nazionale vigente.



Viega Italia S.r.l.

info@viega.it

viega.it

IT • 2022-08 • VPN150060

