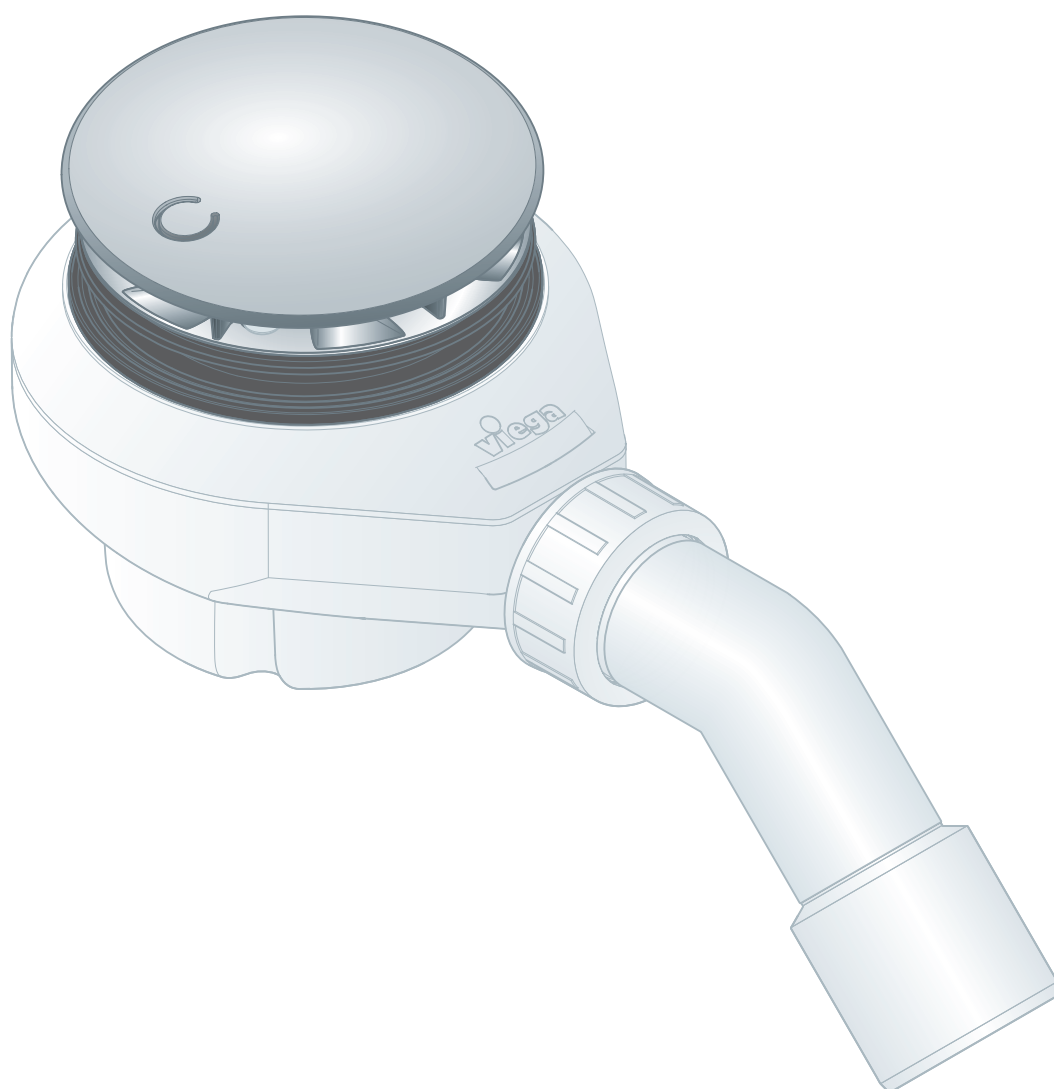


Istruzioni per l'uso

Scarico Tempoplex



per piatti doccia in ceramica, piatti doccia in acciaio e/o acrilico

Modello
6961.6

Anno di produzione (da)
09/2006

viega

Indice

1	Note sulle istruzioni per l'uso	3
	1.1 Destinatari	3
	1.2 Identificazione delle note	3
	1.3 Nota su questa versione linguistica	4
2	Informazioni sul prodotto	5
	2.1 Impiego previsto	5
	2.1.1 Campi di impiego	5
	2.2 Descrizione del prodotto	6
	2.2.1 Visione d'insieme	6
	2.2.2 Dati tecnici	6
3	Utilizzo	7
	3.1 Informazioni sul montaggio	7
	3.1.1 Condizioni di montaggio	7
	3.1.2 Dimensioni di montaggio	7
	3.2 Montaggio	8
	3.2.1 Montare lo scarico	8
	3.2.2 Collegare alla rete di scarico	10
	3.2.3 Prova di tenuta	11
	3.3 Manutenzione ordinaria	11
	3.4 Pulire lo scarico	11
	3.5 Smaltimento	14

1 Note sulle istruzioni per l'uso

Questo documento è soggetto a diritti di proprietà, per ulteriori informazioni consultare il sito viega.com/legal.

1.1 Destinatari

Le informazioni contenute in queste istruzioni sono rivolte ai seguenti gruppi di persone:

- Tecnici del settore idrotermosanitario e personale specializzato e qualificato
- Gestori
- Utenti finali

A persone che non dispongono della formazione professionale o qualifica sopra citata non è consentito eseguire il montaggio, l'installazione ed eventualmente la manutenzione di questo prodotto. Questa limitazione non vale per eventuali avvertenze per l'utilizzo.

L'installazione dei prodotti Viega deve essere eseguita nel rispetto delle regole della tecnica generalmente riconosciute e delle istruzioni per l'uso fornite da Viega.

1.2 Identificazione delle note

Le avvertenze e le note sono messe in risalto rispetto al restante testo e in particolare sono contrassegnate da appositi simboli.



PERICOLO!

Avverte del possibile rischio di lesioni mortali.



AVVERTIMENTO!

Avverte del possibile rischio di lesioni gravi.



ATTENZIONE!

Avverte del possibile rischio di lesioni.



AVVISO!

Avverte del possibile rischio di danni materiali.



Avvertenze e suggerimenti aggiuntivi.

1.3 Nota su questa versione linguistica

Le presenti istruzioni per l'uso contengono informazioni importanti sulla scelta del prodotto o del sistema, sul montaggio e la messa in servizio, nonché sull'impiego previsto e, se necessario, sulle misure di manutenzione. Queste informazioni sui prodotti, le relative caratteristiche e le tecniche applicative si basano sulla normativa attualmente vigente in Europa (p. es. EN) e/o in Germania (p. es. DIN/DVGW).

Alcuni passaggi del testo possono rimandare a disposizioni tecniche in vigore in Europa/Germania. Queste disposizioni fungono da raccomandazioni per gli altri paesi, qualora in essi non siano vigenti prescrizioni nazionali equivalenti. Le rispettive leggi, standard, prescrizioni, norme e altre disposizioni tecniche nazionali sono prioritarie rispetto alle direttive tedesche/europee contenute nelle presenti istruzioni: le informazioni qui presentate non sono vincolanti per gli altri paesi e le altre regioni e vanno intese, come detto, alla stregua di un supporto.

2 Informazioni sul prodotto

2.1 Impiego previsto

2.1.1 Campi di impiego

**AVVISO!****Pericolo di danni a causa di liquidi non adatti**

Per non danneggiare lo scarico, convogliare solo i seguenti liquidi:

- acque di scarico domestiche con temperature fino a 95 °C
- liquidi con un valore di pH superiore a 4 ed inferiore a 10.

Il sifone Tempoplex è uno scarico con sifone per piatti doccia con foro di scarico di 90 mm di diametro.

Per ulteriori informazioni su tutti i modelli dei piatti doccia e gli scarichi Viega adatti consultare il catalogo o Internet.

2.2 Descrizione del prodotto

2.2.1 Visione d'insieme

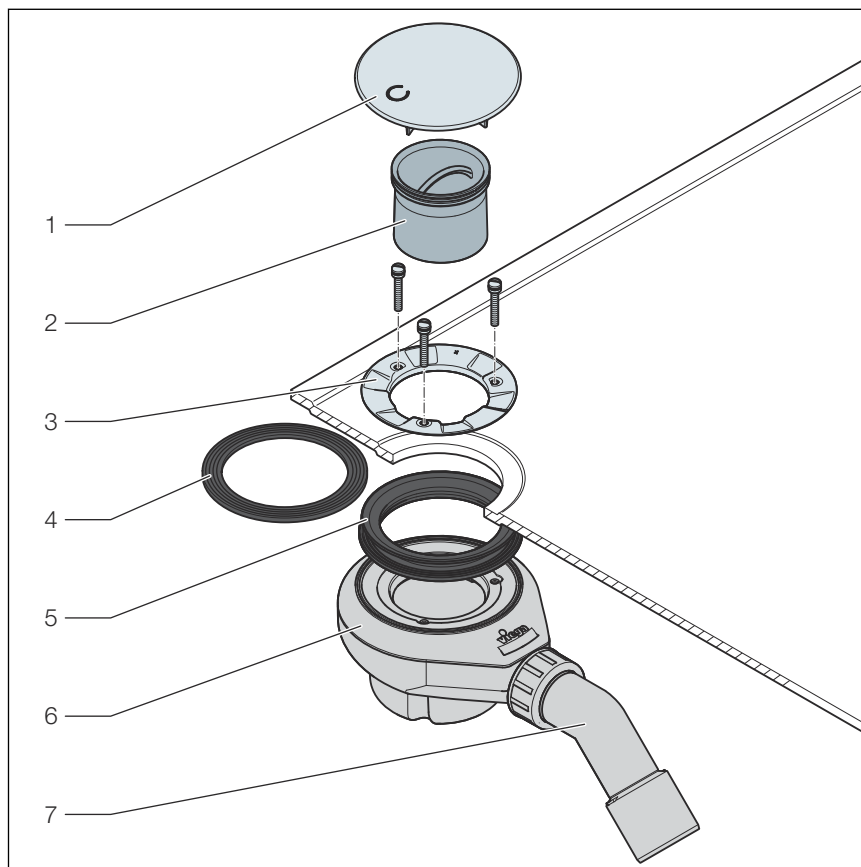


Fig. 1: componenti

- 1 Coperchio
- 2 Sifone ad immersione
- 3 Flangia di fissaggio con viti
- 4 Guarnizione con funzione di tenuta semplice 4,5 mm
- 5 Guarnizione con doppia funzione di tenuta altezza 15 mm
- 6 Corpo dello scarico
- 7 Curva di scarico a 45°

2.2.2 Dati tecnici

Capacità di scarico con un livello acqua di 15 mm	0,64 l / s
Diametro foro di scarico	90 mm
DN (diametro nominale) tubo di uscita	40 / 50 mm
Altezza	80 mm
Dimensioni e profondità di incasso	↳ Capitolo 3.1.2 «Dimensioni di montaggio» a pag. 7
Altezza colonna d'acqua	50 mm

3 Utilizzo

3.1 Informazioni sul montaggio

3.1.1 Condizioni di montaggio

Per il montaggio dello scarico valgono i seguenti requisiti:

- Il piatto doccia è installato.
- L'impianto di scarico è stato posato fino al piatto doccia.
- Il lato inferiore del piatto doccia è accessibile.
- La capacità di scarico è sufficiente per un livello acqua di 15 mm.

3.1.2 Dimensioni di montaggio

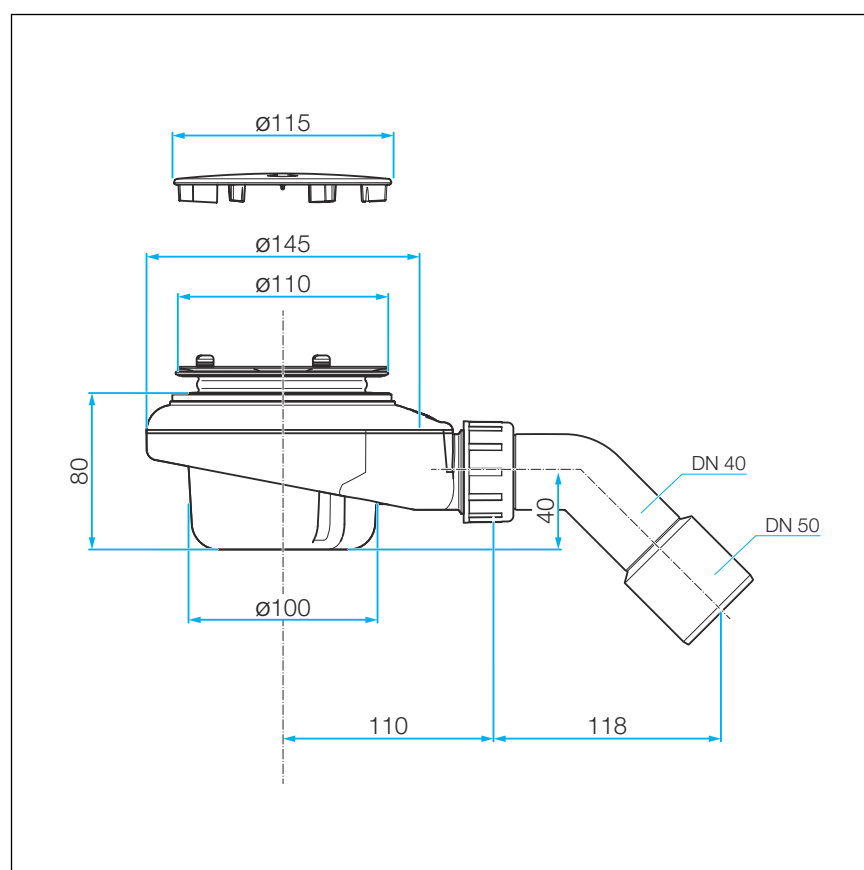
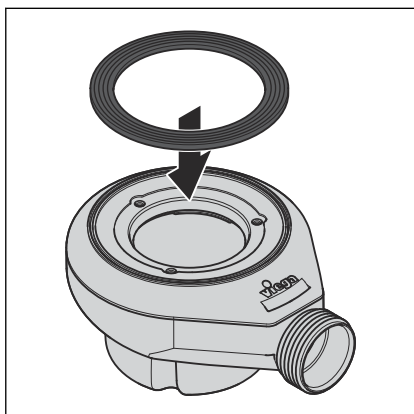


Fig. 2: Disegno dimensionale

3.2 Montaggio

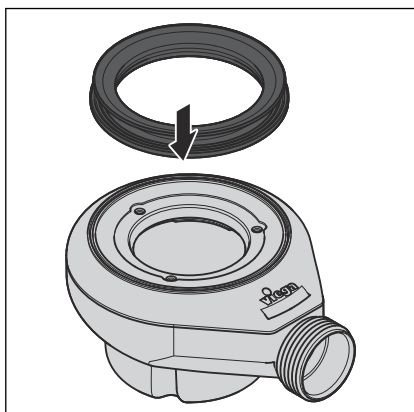
3.2.1 Montare lo scarico

Posizionare la guarnizione

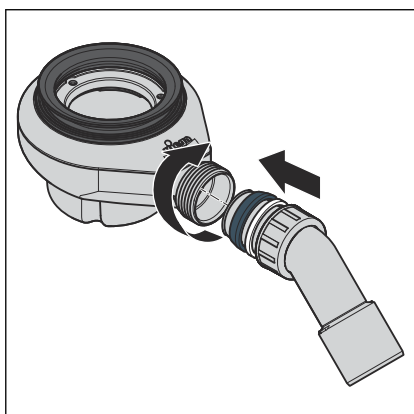


INFORMAZIONE! Se la base del piatto doccia è più spessa di 10 mm, posizionare la guarnizione semplice.

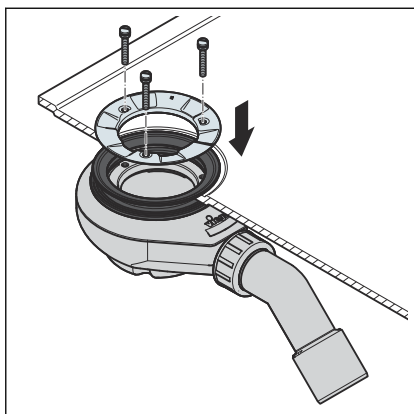
- Posizionare la guarnizione sulla superficie di tenuta dello scarico e comprimerla nella scanalatura di arresto.



- Posizionare la guarnizione a doppio labbro sulla superficie di tenuta dello scarico e comprimerla nella scanalatura di arresto.

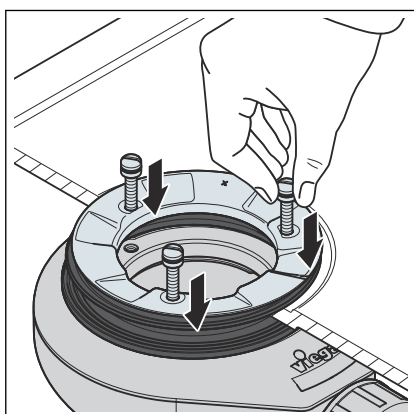


- Inserire il dado, l'anello e la guarnizione sulla curva di scarico.
 - Avvitare il dado alla curva di scarico.
- Profondità di innesto minima: 15 mm

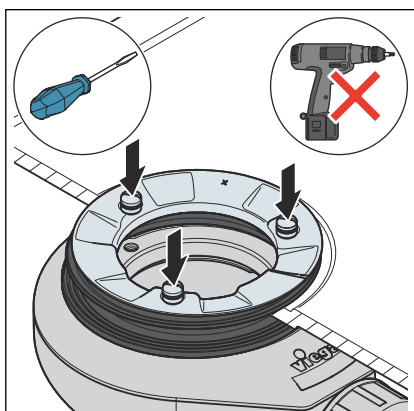


- Posizionare il corpo dello scarico con la guarnizione al di sotto del piatto doccia.
- Posizionare la flangia di fissaggio in corrispondenza del foro di scarico.

Fissare lo scarico

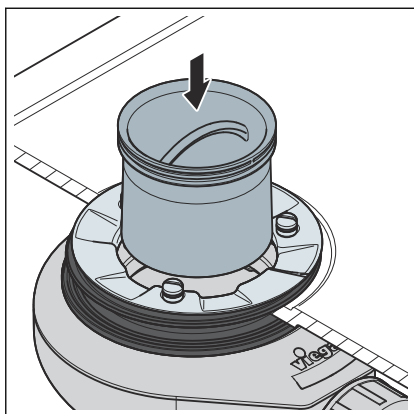


- Avvitare a mano le viti.

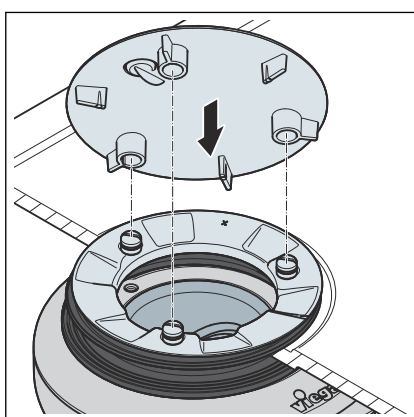


AVVISO! Usare solo cacciaviti, non avvitatori a batteria.

- Stringere uniformemente le viti.



► Posizionare il sifone ad immersione nel corpo dello scarico.

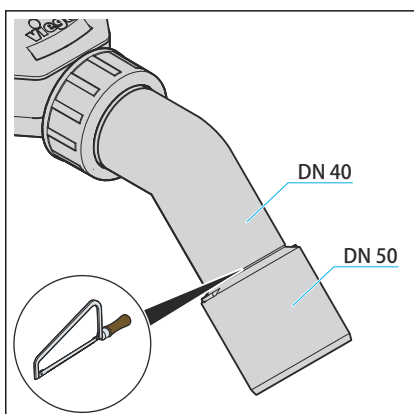


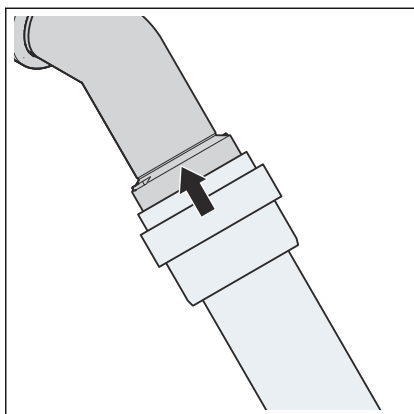
► Premere il coperchio sui tre punti di fissaggio.

3.2.2 Collegare alla rete di scarico

Requisito:

- Il corpo dello scarico è installato sul piatto doccia.
- Se la tubazione di scarico ha un diametro di soli 40 mm, tagliare a misura la curva di scarico.





- Ruotare la curva di scarico in corrispondenza dello snodo fino a raggiungere la posizione desiderata.
- Inserire la tubazione di scarico sulla curva di scarico.

3.2.3 Prova di tenuta

Come prova di tenuta viene eseguito solo un controllo visivo.

- Controllare che non siano presenti perdite visibili.

3.3 Manutenzione ordinaria



AVVISO! Pericolo di danni a causa di detersivi non adatti!

I seguenti detersivi possono danneggiare superfici cromate e perciò non devono essere usati:

- Sostanze abrasive
- Spugne che graffiano
- Prodotti solventi per calcare, gesso o calcestruzzo
- Solventi o altri detersivi a base di acidi

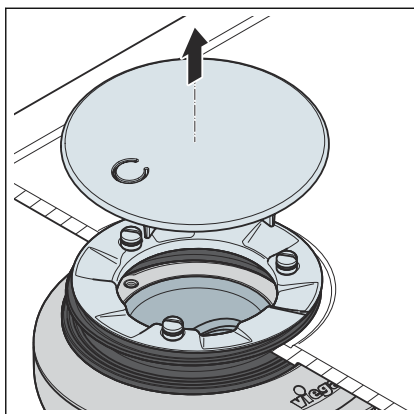
- Per la cura ordinaria e per evitare macchie di calcare usare sapone normale o un detersivo delicato.
- Eliminare depositi di sporco grossolani con un detersivo per uso domestico. Sciacquare il detersivo fino in fondo con acqua pulita dopo averlo fatto agire per il tempo prescritto.
- Asciugare le superfici con un panno morbido. Non devono rimanere residui sui componenti.

3.4 Pulire lo scarico

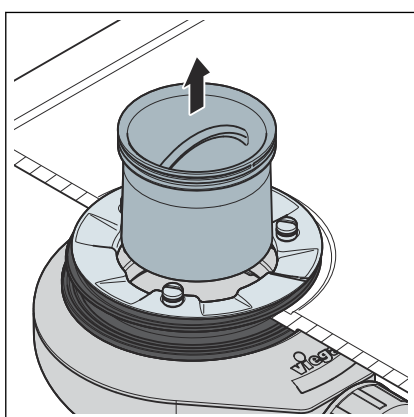


AVVISO!

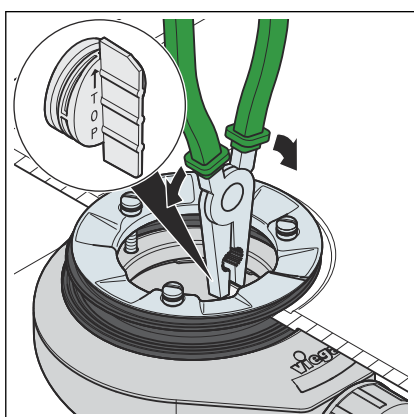
Fare attenzione a non danneggiare il sifone durante la pulizia dello scarico.



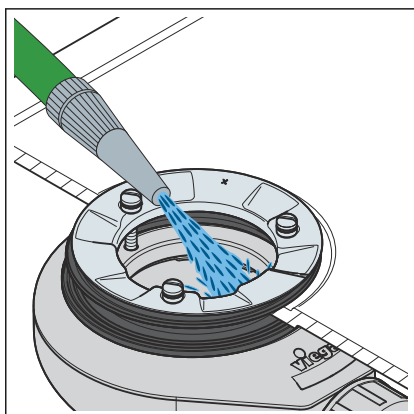
► Rimuovere il coperchio.



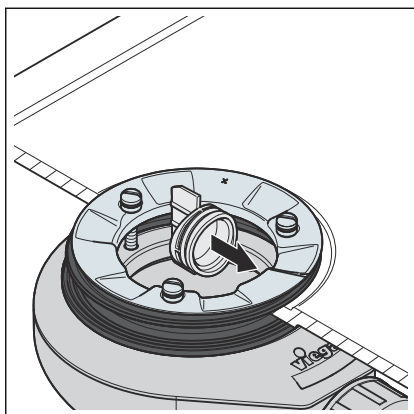
► Estrarre il sifone ad immersione verso l'alto.



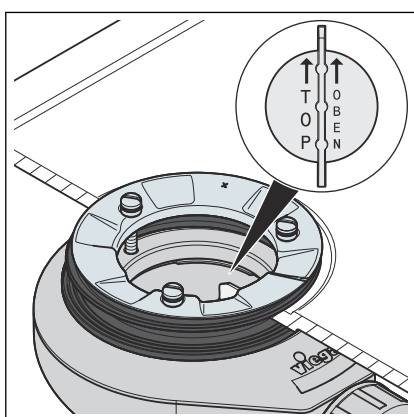
► Per accedere alla tubazione di uscita:
afferrare il tappo con una pinza dall'aletta e sfilarlo.



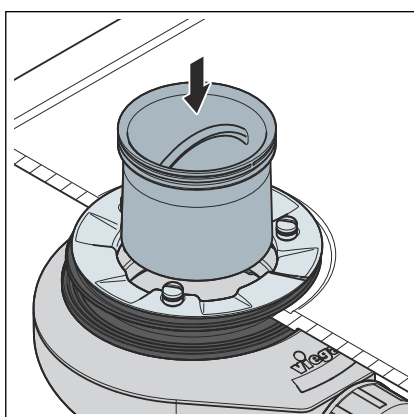
► Pulire con cautela lo scarico senza danneggiare il corpo dello scarico.



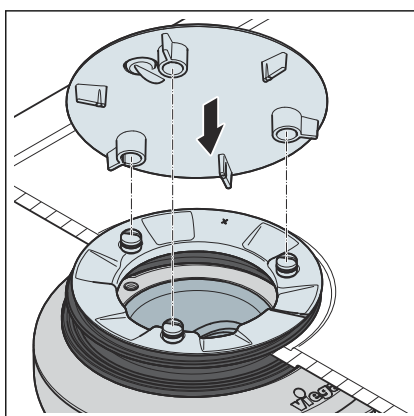
► Inserire il tappo a filo della superficie.



► Assicurarsi che il tappo sia posizionato correttamente. L'aletta deve essere posizionata in verticale.



► Inserire il sifone ad immersione.



► Posizionare il coperchio.

3.5 Smaltimento

Separare il prodotto e l'imballaggio nei rispettivi gruppi di materiali (ad es. carta, metalli, materiali plastici o metalli non ferrosi) e smaltire conformemente alla legislazione nazionale vigente.



Viega Italia S.r.l.

info@viega.it

viega.it

IT • 2022-08 • VPV200019

