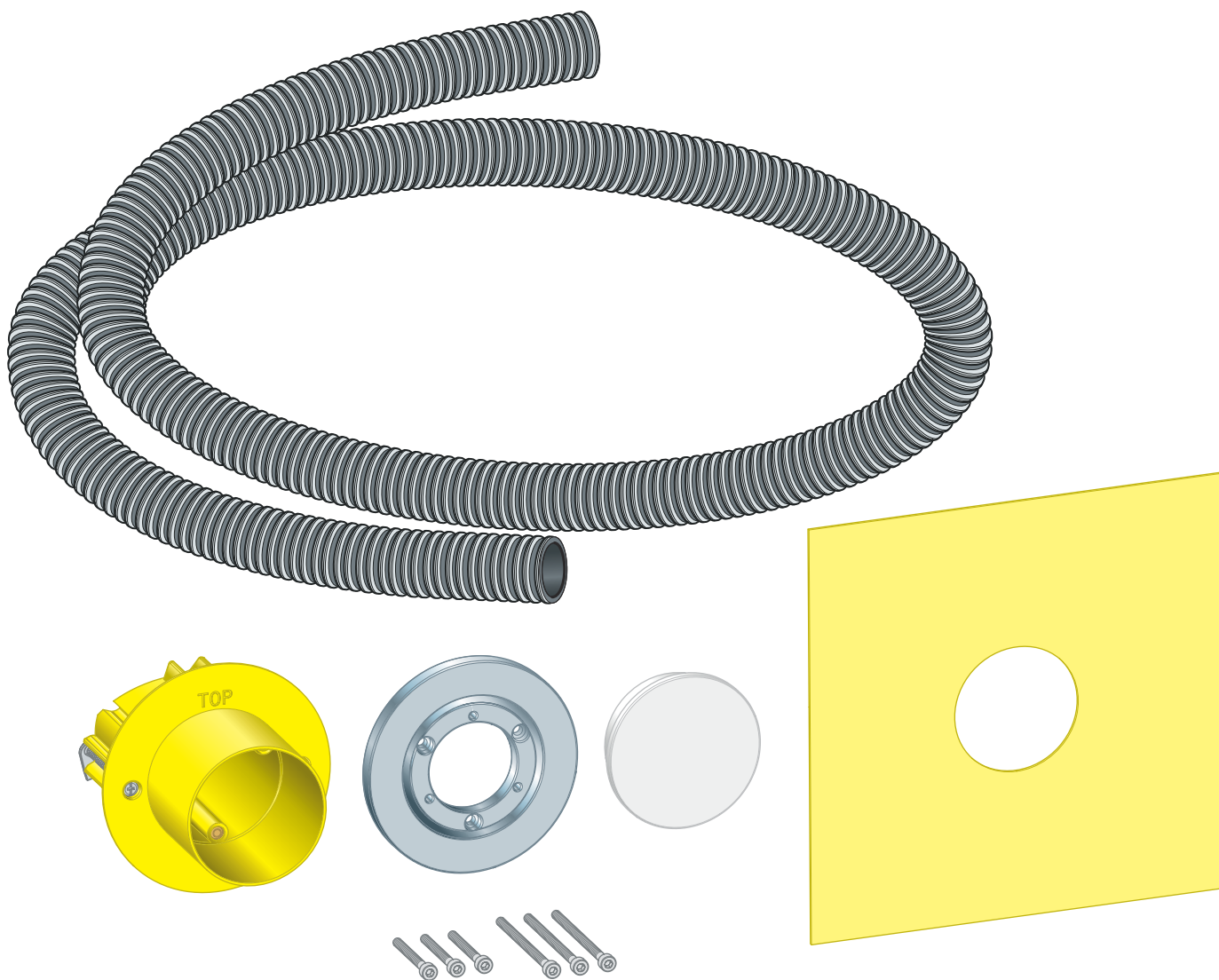


Istruzioni per l'uso

Set di espansione Multiplex Trio E



per tutti gli elementi di comando, da incasso, a parete cava

Modello
6146.36

viega

Indice

1	Note sulle istruzioni per l'uso	3
	1.1 Destinatari	3
	1.2 Identificazione delle note	3
	1.3 Nota su questa versione linguistica	4
2	Informazioni sul prodotto	5
	2.1 Impiego previsto	5
	2.2 Descrizione del prodotto	6
	2.2.1 Visione d'insieme	6
3	Utilizzo	7
	3.1 Montaggio	7
	3.1.1 Montare l'elemento display	7
	3.2 Smaltimento	14

1 Note sulle istruzioni per l'uso

Questo documento è soggetto a diritti di proprietà, per ulteriori informazioni consultare il sito viega.com/legal.

1.1 Destinatari

Le informazioni contenute in queste istruzioni sono rivolte ai seguenti gruppi di persone:

- Tecnici del settore idrotermosanitario e personale specializzato e qualificato
- Gestori
- Utenti finali

A persone che non dispongono della formazione professionale o qualifica sopra citata non è consentito eseguire il montaggio, l'installazione ed eventualmente la manutenzione di questo prodotto. Questa limitazione non vale per eventuali avvertenze per l'utilizzo.

L'installazione dei prodotti Viega deve essere eseguita nel rispetto delle regole della tecnica generalmente riconosciute e delle istruzioni per l'uso fornite da Viega.

1.2 Identificazione delle note

Le avvertenze e le note sono messe in risalto rispetto al restante testo e in particolare sono contrassegnate da appositi simboli.



PERICOLO!

Avverte del possibile rischio di lesioni mortali.



AVVERTIMENTO!

Avverte del possibile rischio di lesioni gravi.



ATTENZIONE!

Avverte del possibile rischio di lesioni.



AVVISO!

Avverte del possibile rischio di danni materiali.



Avvertenze e suggerimenti aggiuntivi.

1.3 Nota su questa versione linguistica

Le presenti istruzioni per l'uso contengono informazioni importanti sulla scelta del prodotto o del sistema, sul montaggio e la messa in servizio, nonché sull'impiego previsto e, se necessario, sulle misure di manutenzione. Queste informazioni sui prodotti, le relative caratteristiche e le tecniche applicative si basano sulla normativa attualmente vigente in Europa (p. es. EN) e/o in Germania (p. es. DIN/DVGW).

Alcuni passaggi del testo possono rimandare a disposizioni tecniche in vigore in Europa/Germania. Queste disposizioni fungono da raccomandazioni per gli altri paesi, qualora in essi non siano vigenti prescrizioni nazionali equivalenti. Le rispettive leggi, standard, prescrizioni, norme e altre disposizioni tecniche nazionali sono prioritarie rispetto alle direttive tedesche/europee contenute nelle presenti istruzioni: le informazioni qui presentate non sono vincolanti per gli altri paesi e le altre regioni e vanno intese, come detto, alla stregua di un supporto.

2 Informazioni sul prodotto

2.1 Impiego previsto

Il set di espansione è adatto per convertire i seguenti elementi su una controparete, una parete in muratura o al di fuori del bordo della vasca:

- Gruppo miscelatore per vasca E2 Multiplex Trio modello 6146.2
- Gruppo miscelatore per vasca E3 Multiplex Trio modello 6146.215
- Gruppo miscelatore per vasca Multiplex Trio E modello 6146

2.2 Descrizione del prodotto

2.2.1 Visione d'insieme

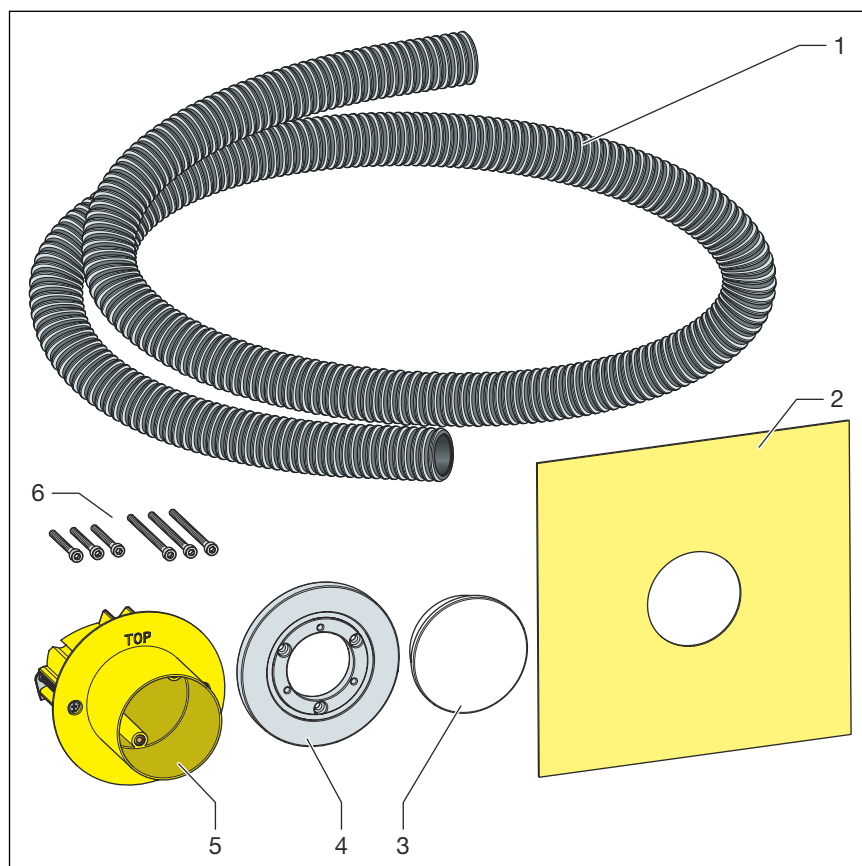


Fig. 1: Componenti e fornitura

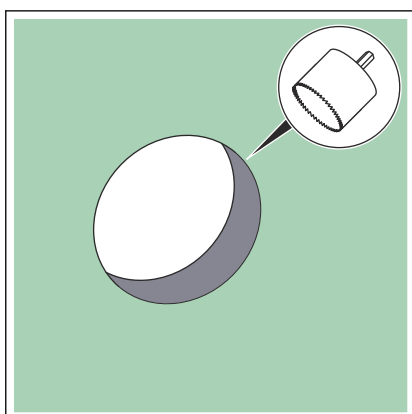
- 1 Guaina corrugata
- 2 Guaina impermeabilizzante
- 3 Tappo da cantiere
- 4 Rosone di copertura
- 5 Raccordo di allacciamento
- 6 Viti di fissaggio

3 Utilizzo

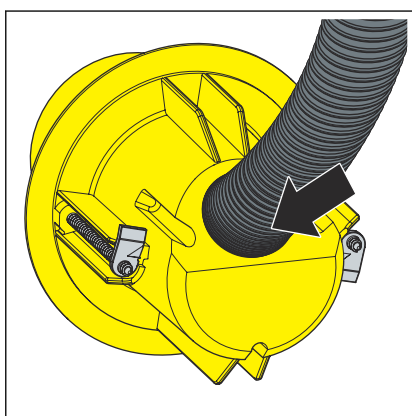
3.1 Montaggio

3.1.1 Montare l'elemento display

Montare il raccordo di allacciamento alla controparete

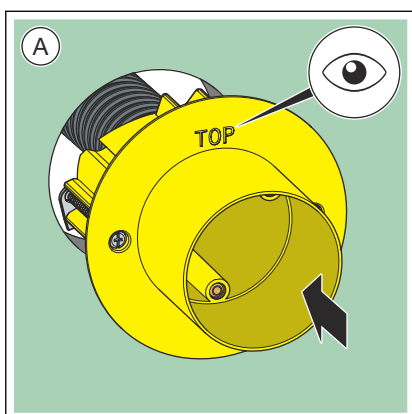


- Con l'ausilio di una sega a tazza (\varnothing 68 mm) praticare il foro nella parete.

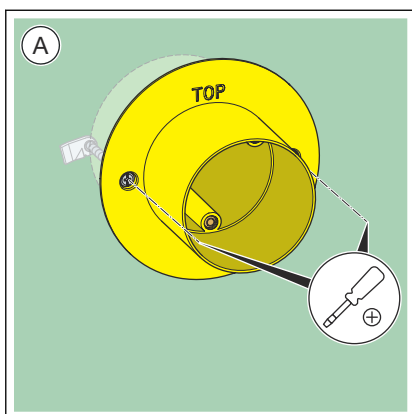


- Inserire la guaina in modo che all'interno siano visibili due anelli.

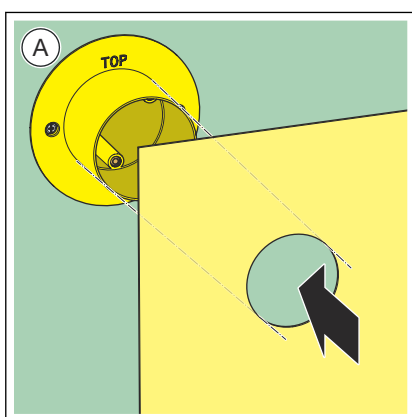
AVVISO! Non piegare la guaina.



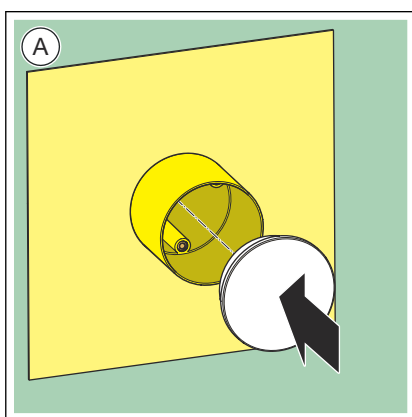
- Inserire il raccordo di allacciamento con la scritta [TOP] e l'uscita rivolte verso l'alto.



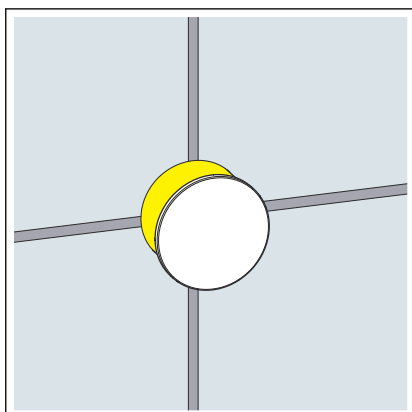
► Avvitare il raccordo di allacciamento.



► Posizionare la guaina impermeabilizzante nel sistema di impermeabilizzazione.

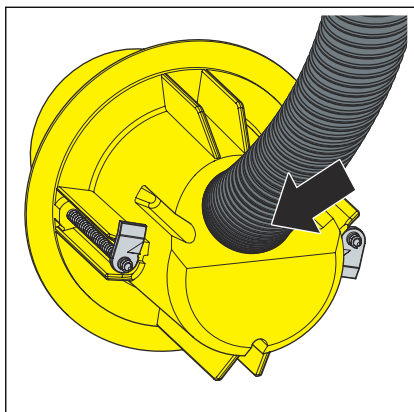


► Inserire il tappo da cantiere.



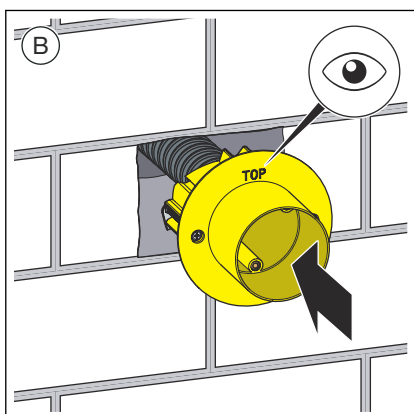
► Piastrellare il raccordo di allacciamento.

Montare il raccordo di allacciamento alla parete in muratura

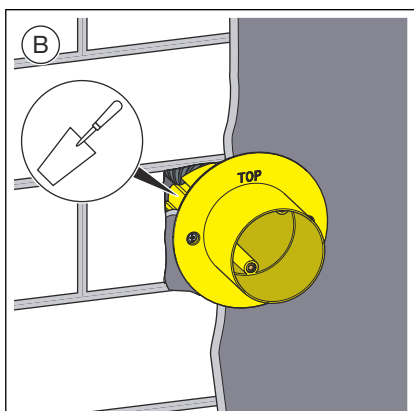


- Inserire la guaina in modo che all'interno siano visibili due anelli.

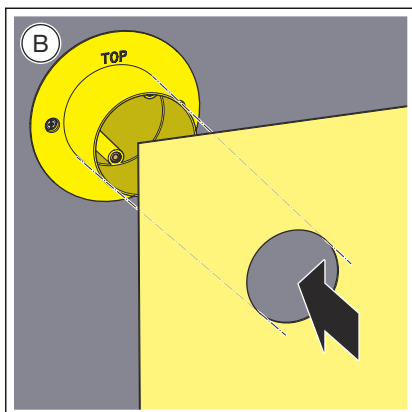
AVVISO! Non piegare la guaina.



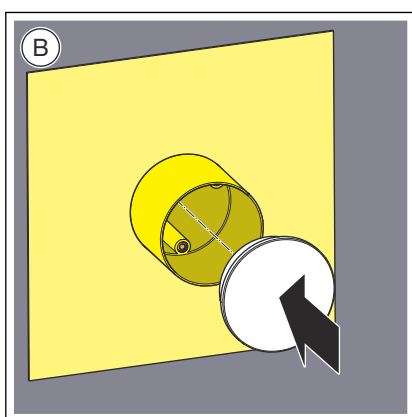
- Inserire il raccordo di allacciamento nella cavità.



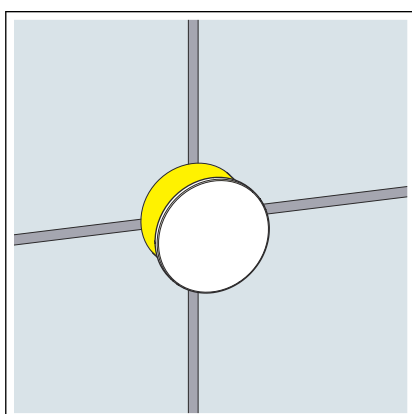
- Fissare il raccordo di allacciamento con malta a presa rapida.



► Posizionare la guaina impermeabilizzante nel sistema di impermeabilizzazione.

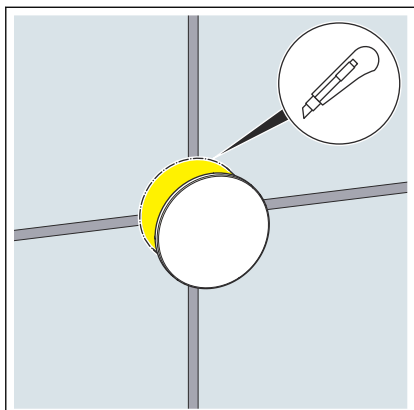


► Montare il tappo da cantiere.

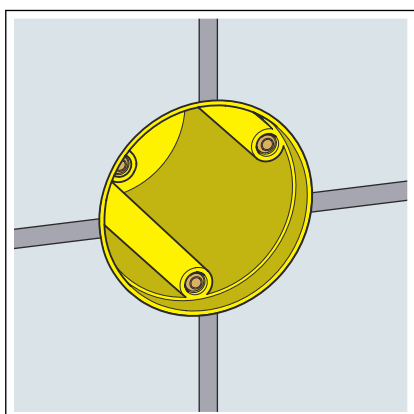


► Piastrellare il raccordo di allacciamento.

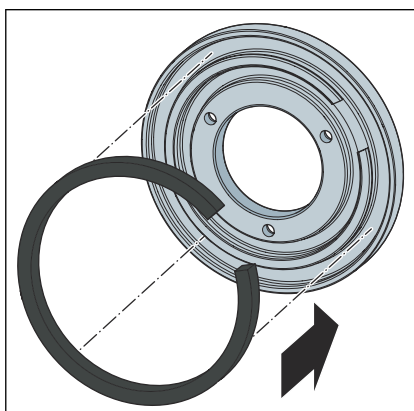
Montare l'elemento display



► Tagliare o segare il raccordo di allacciamento a filo della superficie.

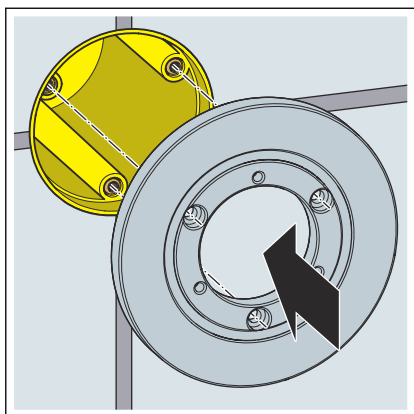


► Raccordo di allacciamento tagliato.

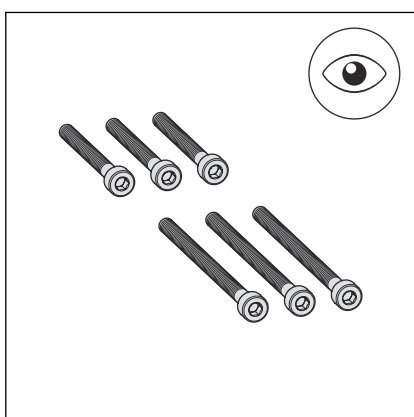


► Posizionare la guarnizione nel rosone di copertura.

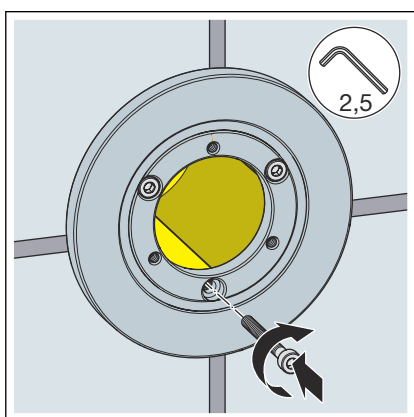
INFORMAZIONE! Inserire la guarnizione in modo che le estremità formino un'apertura nella parte inferiore del rosone di copertura.



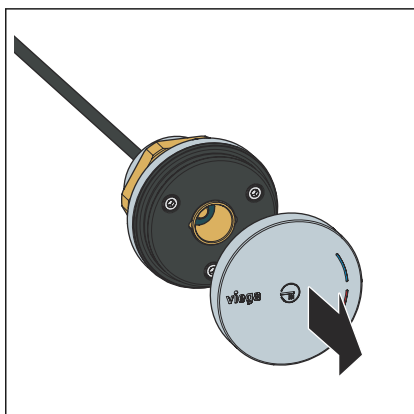
- Posizionare il rosone di copertura sulla scatola da incasso. Assicurarsi che il lato aperto del rosone di copertura si trovi in alto a sinistra.



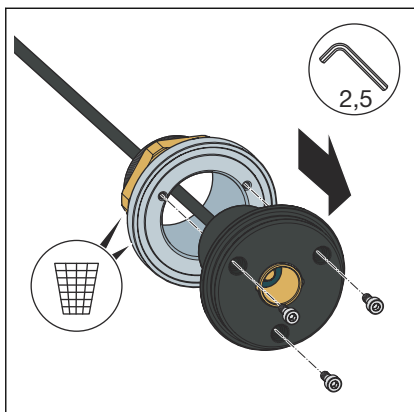
- Scegliere la lunghezza delle viti adatta.



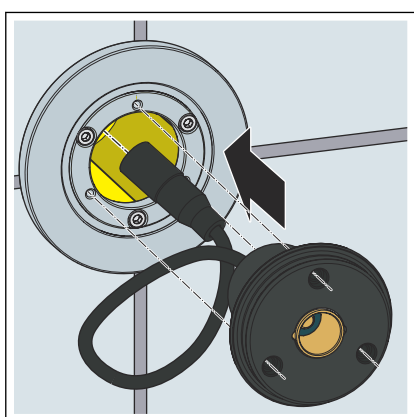
- Fissare il rosone di copertura con le viti scelte.



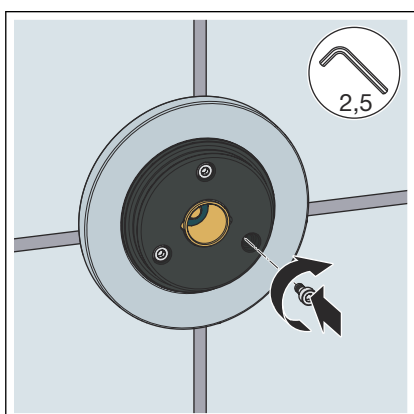
- Rimuovere la manopola dall'elemento di comando.



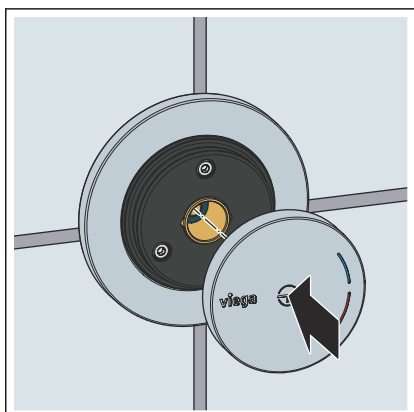
- Allentare le viti dell'elemento di comando ed estrarre il cavo attraverso l'elemento di fissaggio.



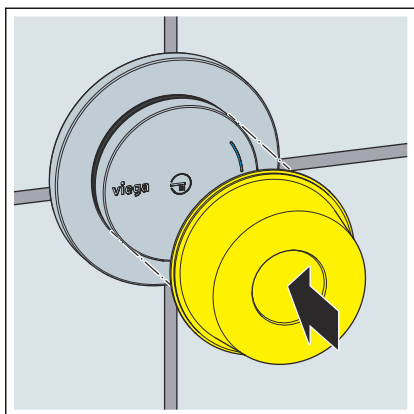
- Inserire il cavo e spingerlo attraverso la guaina.
- Inserire l'elemento di comando.



- Fissare l'elemento di comando al rosone di copertura con le viti.



- Inserire la manopola.



- Applicare la protezione da cantiere della manopola.

3.2 Smaltimento

Separare il prodotto e la confezione nei rispettivi gruppi di materiali (ad es. carta, metalli, materiali plastici o metalli non ferrosi) e smaltire conformemente alla legislazione nazionale vigente.



Viega Italia S.r.l.

info@viega.it

viega.it

IT • 2023-12 • VP230256

