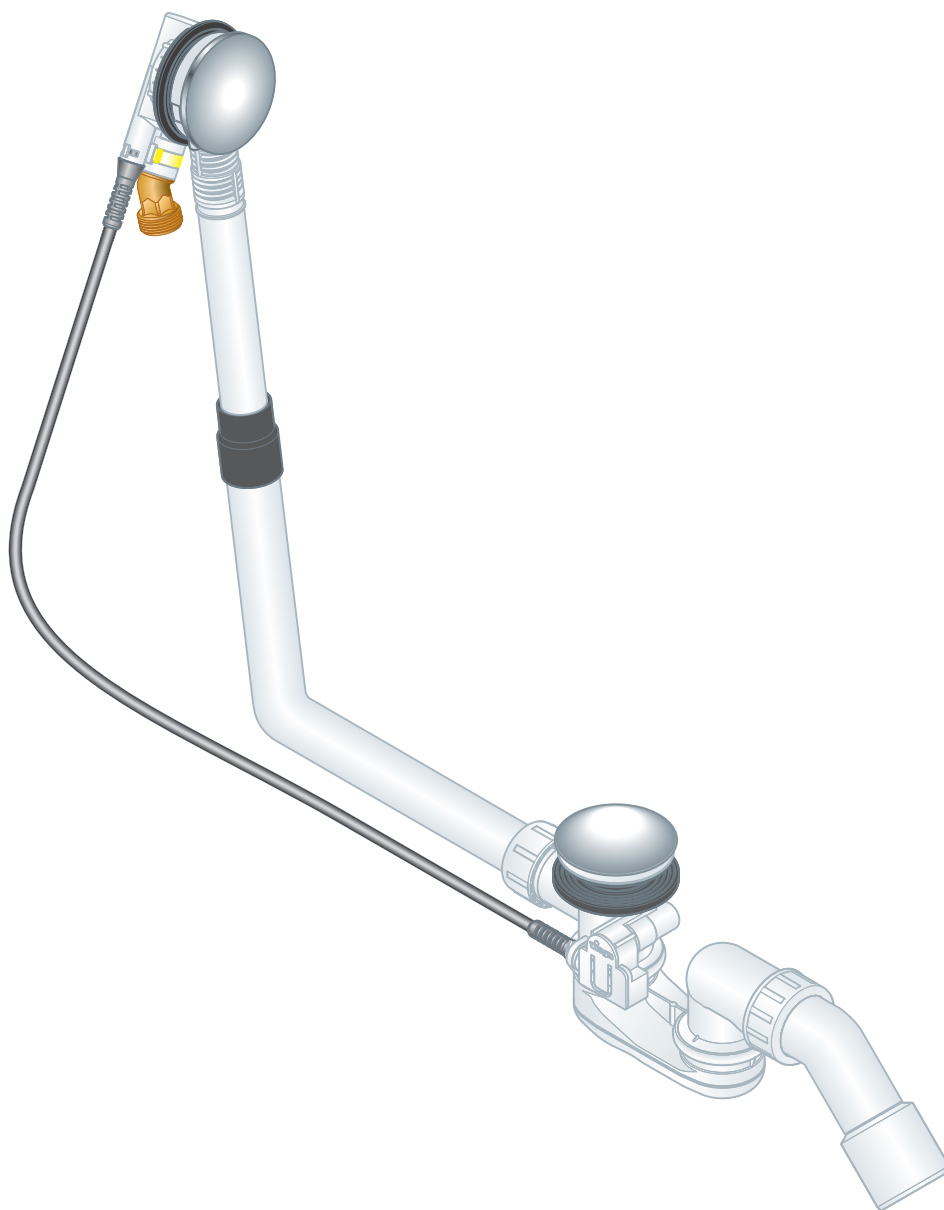


Istruzioni per l'uso

Corpo incasso colonna automatica Multiplex Trio Visign MT5



per erogazione dal corpo di troppopieno

Modello
6161.50

Anno di produzione (da)
01/2015

viega

Indice

1	Note sulle istruzioni per l'uso	3
1.1	Destinatari	3
1.2	Identificazione delle note	3
1.3	Nota su questa versione linguistica	4
2	Informazioni sul prodotto	5
2.1	Impiego previsto	5
2.1.1	Campi di impiego	5
2.2	Descrizione del prodotto	6
2.2.1	Visione d'insieme	6
2.2.2	Dati tecnici	7
2.3	Accessori	7
3	Utilizzo	9
3.1	Informazioni sul montaggio	9
3.1.1	Condizioni di montaggio	9
3.1.2	Dimensioni di montaggio	10
3.1.3	Materiale e utensili necessari	10
3.2	Montaggio	11
3.2.1	Montare il troppopieno	11
3.2.2	Montare lo scarico	13
3.2.3	Collegare il troppopieno e lo scarico	14
3.2.4	Collegare alla rete di scarico	15
3.2.5	Collegare il tubo di entrata	15
3.2.6	Montare il set di accessori	17
3.2.7	Prova di tenuta	17
3.2.8	Smontare la maniglia	17
3.3	Azionamento	19
3.4	Manutenzione ordinaria	20
3.5	Smaltimento	20

1 Note sulle istruzioni per l'uso

Questo documento è soggetto a diritti di proprietà, per ulteriori informazioni consultare il sito viega.com/legal.

1.1 Destinatari

Le informazioni contenute in queste istruzioni sono rivolte ai seguenti gruppi di persone:

- Tecnici del settore idrotermosanitario e personale specializzato e qualificato
- Gestori
- Utenti finali

A persone che non dispongono della formazione professionale o qualifica sopra citata non è consentito eseguire il montaggio, l'installazione ed eventualmente la manutenzione di questo prodotto. Questa limitazione non vale per eventuali avvertenze per l'utilizzo.

L'installazione dei prodotti Viega deve essere eseguita nel rispetto delle regole della tecnica generalmente riconosciute e delle istruzioni per l'uso fornite da Viega.

1.2 Identificazione delle note

Le avvertenze e le note sono messe in risalto rispetto al restante testo e in particolare sono contrassegnate da appositi simboli.



PERICOLO!

Avverte del possibile rischio di lesioni mortali.



AVVERTIMENTO!

Avverte del possibile rischio di lesioni gravi.



ATTENZIONE!

Avverte del possibile rischio di lesioni.



AVVISO!

Avverte del possibile rischio di danni materiali.



Avvertenze e suggerimenti aggiuntivi.

1.3 Nota su questa versione linguistica

Le presenti istruzioni per l'uso contengono informazioni importanti sulla scelta del prodotto o del sistema, sul montaggio e la messa in servizio, nonché sull'impiego previsto e, se necessario, sulle misure di manutenzione. Queste informazioni sui prodotti, le relative caratteristiche e le tecniche applicative si basano sulla normativa attualmente vigente in Europa (p. es. EN) e/o in Germania (p. es. DIN/DVGW).

Alcuni passaggi del testo possono rimandare a disposizioni tecniche in vigore in Europa/Germania. Queste disposizioni fungono da raccomandazioni per gli altri paesi, qualora in essi non siano vigenti prescrizioni nazionali equivalenti. Le rispettive leggi, standard, prescrizioni, norme e altre disposizioni tecniche nazionali sono prioritarie rispetto alle direttive tedesche/europee contenute nelle presenti istruzioni: le informazioni qui presentate non sono vincolanti per gli altri paesi e le altre regioni e vanno intese, come detto, alla stregua di un supporto.

2 Informazioni sul prodotto

2.1 Impiego previsto

2.1.1 Campi di impiego

**AVVISO!****Pericolo di danni a causa di liquidi non adatti**

Per non danneggiare lo scarico, convogliare solo i seguenti liquidi:

- acque di scarico domestiche con temperature fino a 95 °C
- liquidi con un valore di pH superiore a 4 ed inferiore a 10.

La colonna automatica Multiplex Trio è una combinazione delle funzioni di erogazione, di scarico e di troppopieno con sifone per vasche da bagno con un foro di scarico di 52 mm di diametro. L'erogazione dell'acqua avviene attraverso l'apertura di troppopieno.

La colonna automatica è adatta a vasche da bagno standard con scarico sul lato testa.

Per informazioni dettagliate su tutti i modelli delle vasche da bagno e le colonne automatiche Viega adatte consultare il catalogo o Internet.

2.2 Descrizione del prodotto

2.2.1 Visione d'insieme

I seguenti componenti sono compresi nella fornitura della colonna automatica Multiplex Trio:

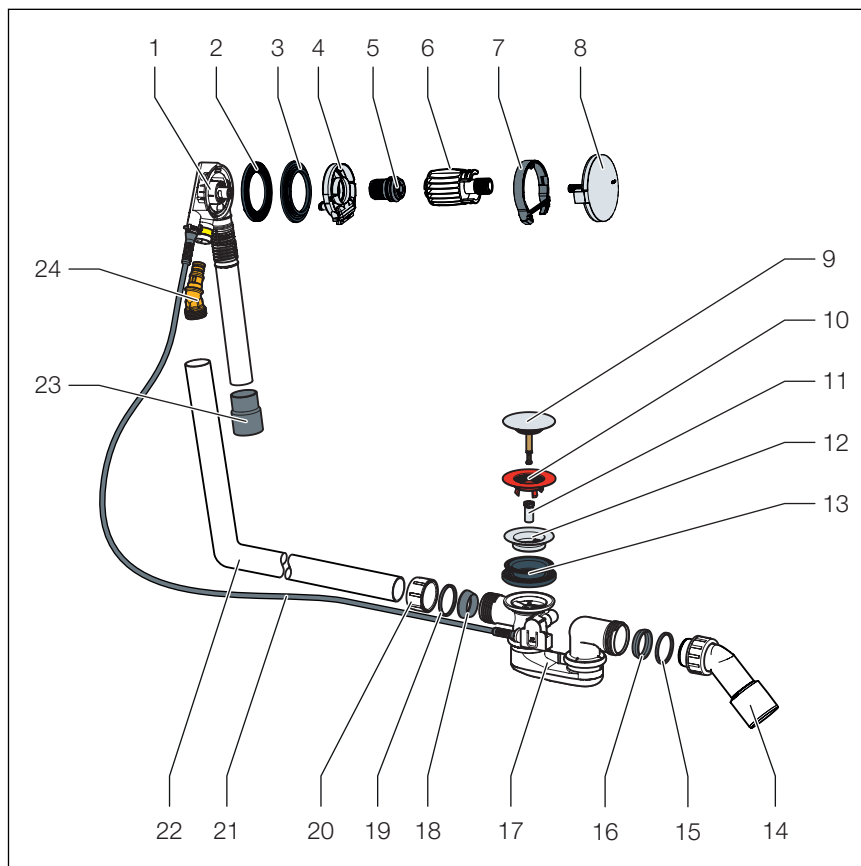


Fig. 1: Panoramica componenti

- 1 Corpo di troppopieno
- 2 Guarnizione sagomata
- 3 Guarnizione supplementare (per vasche in acciaio)
- 4 Erogatore
- 5 Vite di fissaggio
- 6 Ausilio di montaggio
- 7 Copriflangia
- 8 Maniglia
- 9 Tappo
- 10 Protezione da cantiere
- 11 Vite di fissaggio
- 12 Griglia
- 13 Guarnizione a doppio labbro
- 14 Curva di scarico
- 15 Anello
- 16 Guarnizione
- 17 Sifone
- 18 Guarnizione
- 19 Anello
- 20 Dado
- 21 Cavo Bowden

- 22 Tubo di troppopieno
- 23 Manicotto
- 24 Raccordo di allacciamento

2.2.2 Dati tecnici

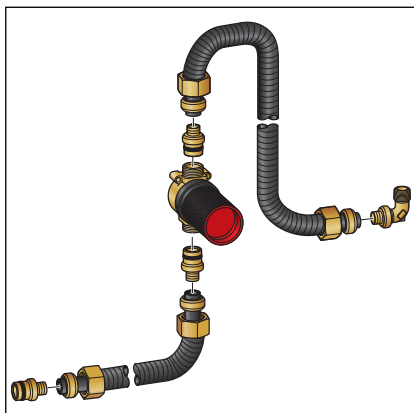
Capacità di scarico (con un livello acqua di 300 mm)	0,92 l/s
Portata del troppopieno (con livello acqua di 60 mm)	0,63 l/s
Portata di erogazione (a 0,25 MPa (2,5 bar))	20 l/min
Diametro foro di scarico della vasca da bagno	52 mm
DN (diametro nominale) tubo di uscita	40 / 50 mm
Lunghezza cavo Bowden	560 mm
Lunghezza	120–260 mm
Altezza	180–400 mm
Dimensioni e profondità di montaggio	↳ Capitolo 3.1.2 "Dimensioni di montaggio" a pag. 10
Altezza colonna d'acqua	50 mm

2.3 Accessori



Gli accessori qui riportati non sono compresi nella fornitura. In caso di necessità devono essere acquistati separatamente.

Accessori necessari



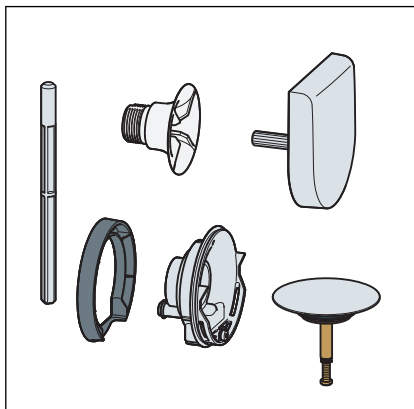
Disconnettore

Per garantire che l'acqua della vasca non possa rifluire nell'impianto di acqua sanitaria, installare un disconnettore, per esempio il set di allacciamento con disconnettore da incasso DN 20 modello 6161.86. Un rosone di copertura adatto al disconnettore deve essere acquistato separatamente.

Accessori opzionali

Set di accessori con innalzamento del livello dell'acqua

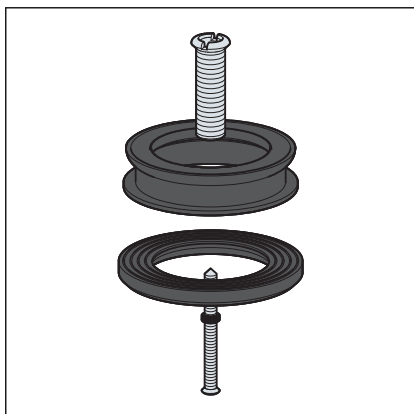
Con il set di accessori il livello dell'acqua del troppopieno può essere innalzato di 5 cm. Il set di accessori comprende una maniglia, una flangia di fissaggio, un tappo, una vite di fissaggio, un rosone e un ausilio di montaggio per lo scarico del corpo incasso.



Set accessori Multiplex Trio Visign MT9: modello 6170.0

Set di prolunghe Multiplex

Con vasche da bagno con un fondo molto spesso è possibile prolungare il sifone al di sotto della vasca da bagno. Per questi casi è disponibile il set di prolunghe, modello 6161.7.



3 Utilizzo

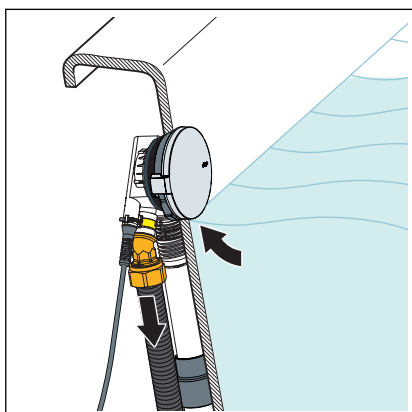
3.1 Informazioni sul montaggio

3.1.1 Condizioni di montaggio

Per il montaggio della colonna automatica valgono i seguenti requisiti:

- La vasca da bagno è installata.
- L'impianto di scarico è stato posato fino alla vasca da bagno.
- Il lato inferiore della vasca da bagno è accessibile.

Disconnettore



Situazione di riflusso: in caso di depressione, se la vasca da bagno è piena, l'acqua della vasca può rifluire nell'impianto di acqua sanitaria.

Per garantire che l'acqua della vasca non possa rifluire nell'impianto di acqua sanitaria, installare un disconnettore nel tratto di tubazione tra la valvola di intercettazione e l'erogazione alla vasca.

La figura schematica seguente illustra tale sistema:

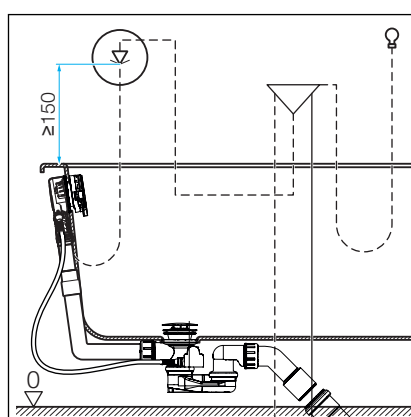


Fig. 2: Schema di montaggio con disconnettore

È importante che il disconnettore venga montato in verticale, nella direzione del flusso e almeno a 150 mm al di sopra del bordo superiore della vasca da bagno.

Osservare a tal scopo le norme e le prescrizioni locali.

Il disconnettore non è compreso nella fornitura e deve essere ordinato separatamente. Osservare le istruzioni per l'uso del disconnettore.

3.1.2 Dimensioni di montaggio

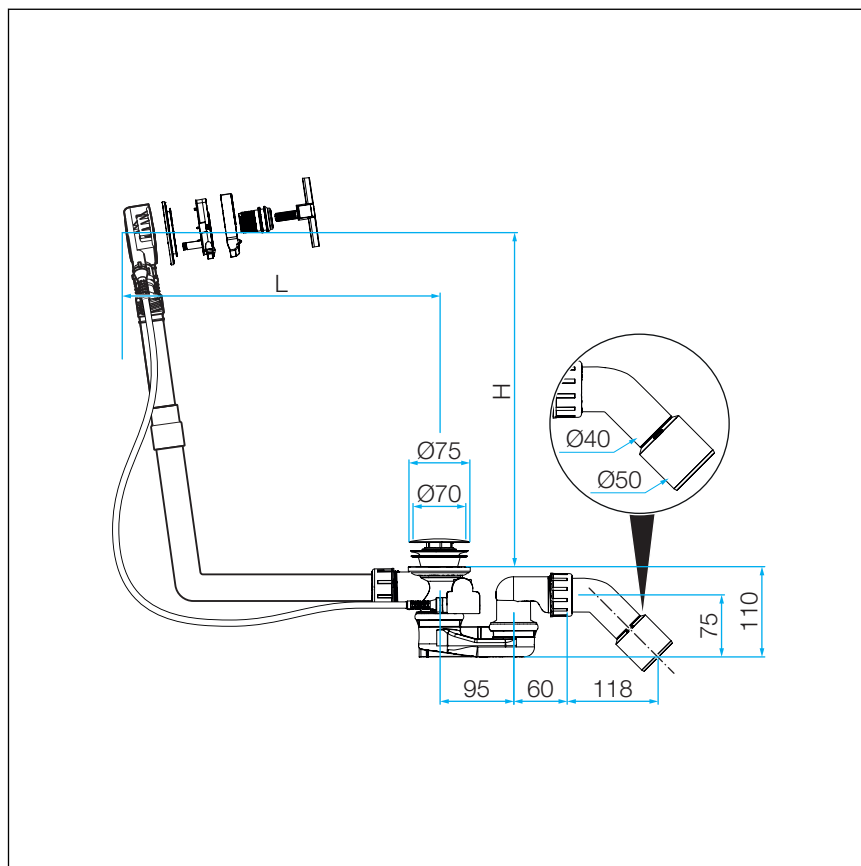


Fig. 3: Disegno dimensionale

Per L (lunghezza) e H (altezza) vengono i valori seguenti:

L = 100–260

H = 180–400

3.1.3 Materiale e utensili necessari

Utensili

Per il montaggio sono necessari i seguenti utensili:

- Sega a denti fini
- Ausilio di montaggio (compreso nella fornitura)
- Chiave inglese (SW 26)

Materiale

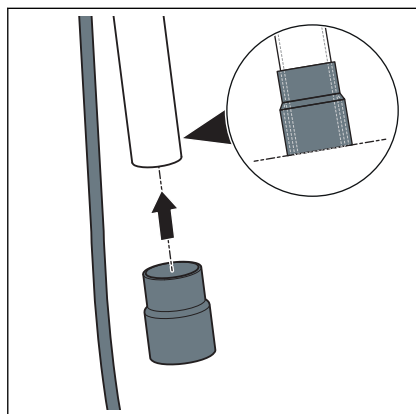
Il materiale esposto di seguito deve essere acquistato separatamente e deve essere a disposizione per il montaggio:

- Disconnettore (ad es. il set disconnettore incl. il materiale per il collegamento dell'erogazione)
- Set di allacciamento per il collegamento dell'erogazione (ad es. il set disconnettore)

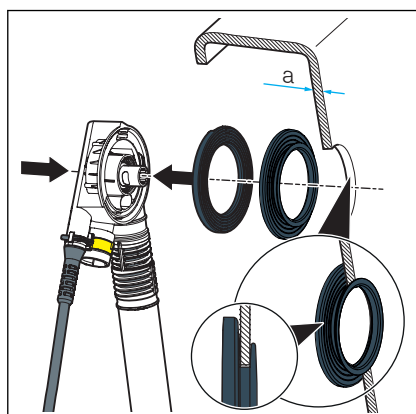
3.2 Montaggio

3.2.1 Montare il troppopieno

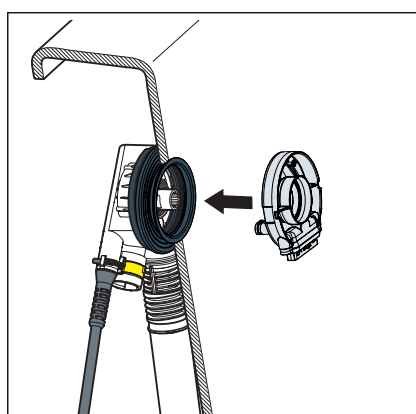
Per il montaggio del troppopieno procedere come descritto di seguito:



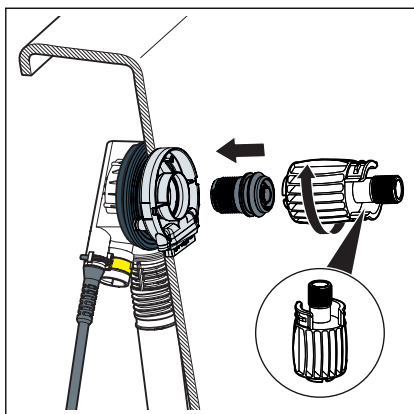
- Inserire il manicotto in gomma sul tubo del corpo di troppopieno. Il bordo inferiore deve essere a filo del bordo del tubo di troppopieno.



- Inserire la guarnizione sagomata nel corpo di troppopieno.
- Se lo spessore della parete (a) è inferiore a 3 mm, inserire (in caso di vasche in acciaio) la guarnizione supplementare tra la guarnizione sagomata e la vasca da bagno.



- Inserire l'erogatore nel corpo di troppopieno.

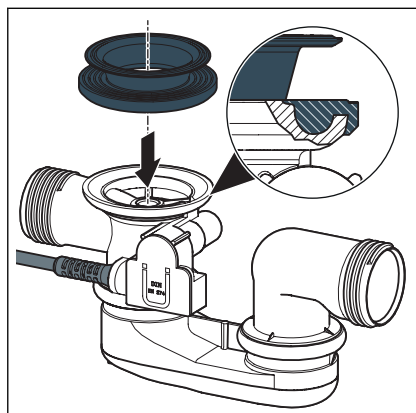


- Avvitare la vite di fissaggio e serrarla a mano con l'ausilio di montaggio.

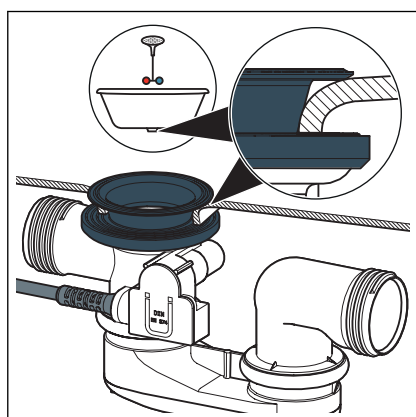
Sull'esagono dell'ausilio di montaggio è presente una scanalatura che deve essere posizionata nel traversino della vite di fissaggio.

3.2.2 Montare lo scarico

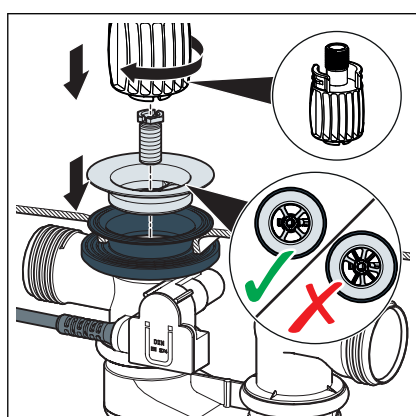
Per montare lo scarico procedere come descritto di seguito:



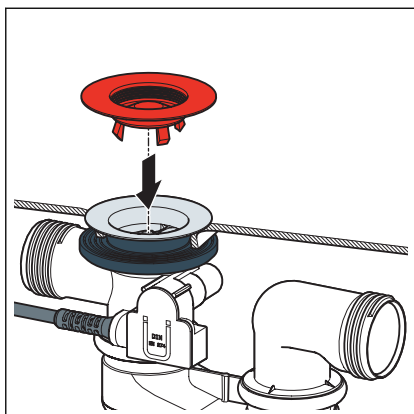
- Posizionare la guarnizione a doppio labbro sul corpo dello scarico in modo che l'incavo venga a trovarsi sopra il tubo di collegamento.
- Tirare il bordo della guarnizione a doppio labbro sopra il bordo dello scarico.



- Tenere lo scarico con la guarnizione a doppio labbro dal basso sul foro di scarico della vasca da bagno.
- Tirare la parte superiore della guarnizione a doppio labbro attraverso il foro di scarico.



- Inserire la flangia di supporto nella guarnizione a doppio labbro.
- INFORMAZIONE!** Per raggiungere la piena capacità di scarico le strutture incrociate del corpo dello scarico e della flangia di supporto devono essere sovrapposte in parallelo.
- Posizionare la vite di fissaggio nel corpo dello scarico e serrare con l'ausilio di montaggio.



- Inserire la protezione da cantiere.

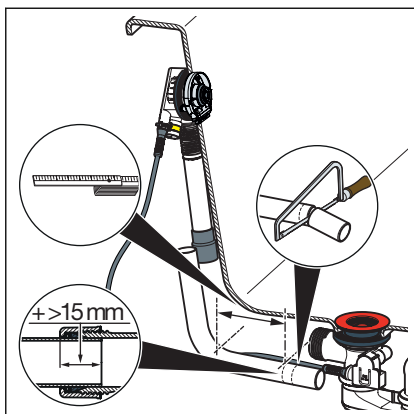
3.2.3 Collegare il troppopieno e lo scarico

Dopo aver montato il troppopieno e lo scarico, collegarli al tubo di troppopieno. Procedere come descritto di seguito:

Prerequisiti:

- Il troppopieno è montato nel foro di troppopieno.
- Lo scarico è fissato al fondo della vasca da bagno.

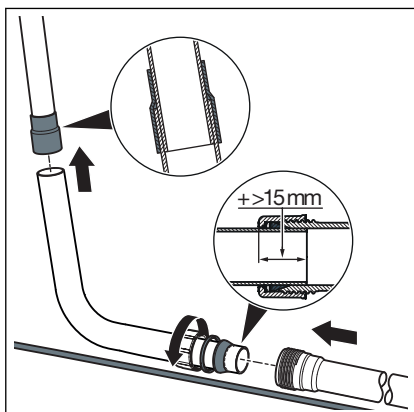
AVVISO! Se nel raccordare tra loro i tubi, questi non vengono sufficientemente innestati, i collegamenti non saranno a tenuta. Perciò per ogni collegamento osservare una profondità di innesto minima di 15 mm.



- Tenere il tubo del corpo di troppopieno parallelo al tubo di troppopieno e contrassegnare i punti in cui lo scarico e il troppopieno devono essere collegati.

Profondità di innesto minima: 15 mm

- Tagliare a misura il tubo di troppopieno alla lunghezza tracciata e se necessario sbavare.



- Inserire l'estremità superiore del tubo di troppopieno nel manicotto in gomma.

Profondità di innesto minima: 15 mm

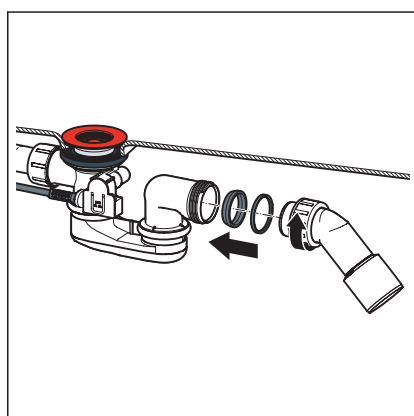
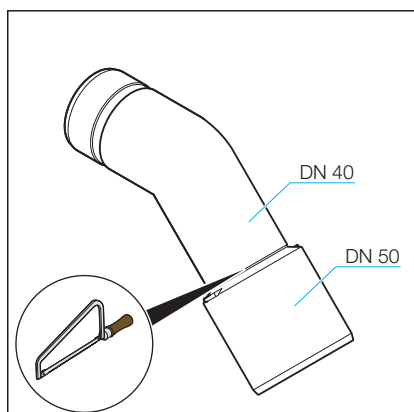
- Inserire il dado, l'anello e la guarnizione nell'estremità inferiore del tubo di troppopieno.
- Avvitare il dado al corpo dello scarico.

3.2.4 Collegare alla rete di scarico

Per collegare la colonna automatica alla rete di scarico procedere come descritto di seguito:

Prerequisiti:

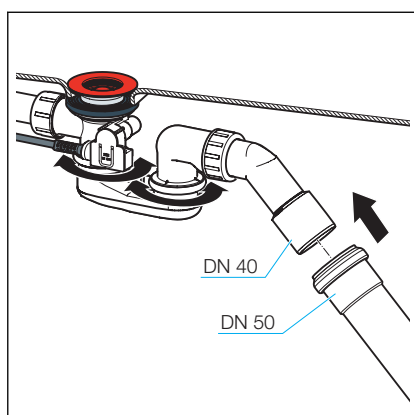
- Il corpo del troppopieno e quello dello scarico sono installati nella vasca da bagno.
- Il collegamento tra il troppopieno e lo scarico è realizzato.
- Se il tubo di scarico ha un diametro di soli 40 mm, tagliare a misura la curva di scarico.



- Inserire il dado, l'anello e la guarnizione sulla curva di scarico.

- Avvitare il dado al corpo dello scarico.

Profondità di innesto minima: 15 mm



- Allineare il corpo dello scarico in modo tale che la curva di scarico possa essere collegata alla rete di scarico.

Ruotare lo scarico in corrispondenza dei due snodi fino a raggiungere la posizione desiderata.

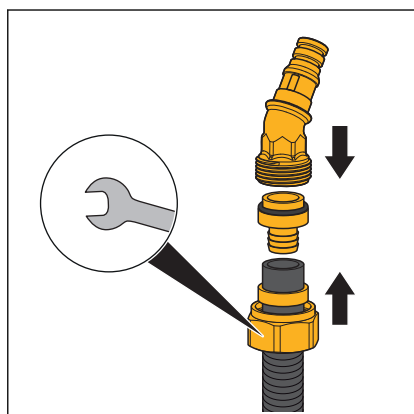
- Inserire la tubazione di scarico sulla curva di scarico.

3.2.5 Collegare il tubo di entrata

Per collegare l'alimentazione idrica al corpo di troppopieno procedere come descritto di seguito:

Prerequisiti:

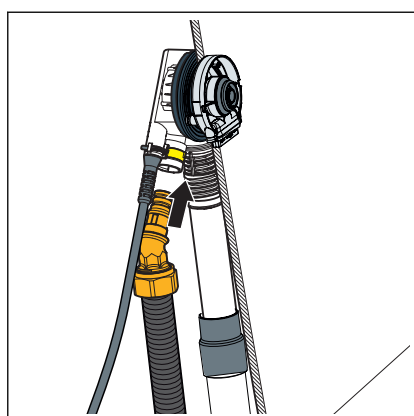
- È presente un set di allacciamento (p. es. il set disconnettore).
- Nella tubazione di alimentazione è installato un disconnettore.
- Il troppopieno e lo scarico sono montati.
- Il troppopieno e lo scarico sono collegati.
- È stato realizzato il collegamento alla rete di scarico.



INFORMAZIONE! Di seguito è illustrato il montaggio con l'innesto a connettore Viega. Il montaggio può essere eseguito anche con materiale di collegamento diverso. Se necessario osservare le istruzioni del produttore.

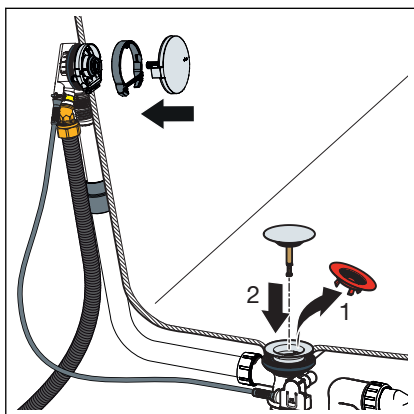
- Spingere il dado e l'anello di bloccaggio (parti del set di allacciamento) sul tubo dell'acqua.
- Innestare l'estremità stretta del bocchettone (parte del set di allacciamento) nel tubo fino alla battuta.
- Spingere l'estremità libera del bocchettone nel raccordo di allacciamento.
- Stringere il tubo con il dado sul raccordo di allacciamento.
- Inserire il raccordo di allacciamento nel corpo di troppopieno.

Il raccordo di allacciamento deve scattare nel corpo di troppopieno con un clic ben udibile.



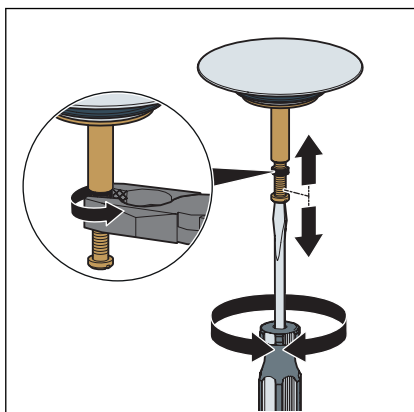
3.2.6 Montare il set di accessori

Montare il set di accessori solo dopo aver portato a termine tutti gli altri lavori in cantiere per evitare danni al rosone e al tappo. Procedere come descritto di seguito:



- Posizionare il rosone sull'erogatore con il lato diritto verso il basso e premere.
- Allineare la maniglia e inserirla.
- Inserire il tappo.
- Ruotare la maniglia per controllare il funzionamento e l'allineamento.

Se aperto il tappo dovrebbe rimanere sollevato di 2–3 cm. Se necessario regolare la quota mediante la vite di regolazione del tappo (vedi passo successivo).

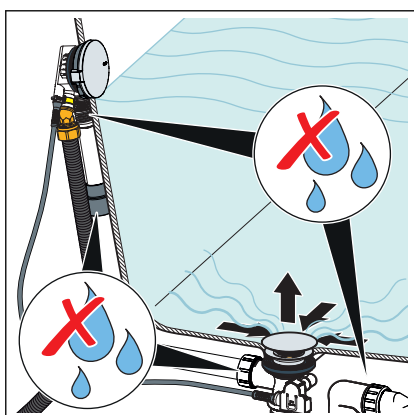


- Regolare il tappo con la vite di regolazione e bloccare con il dado.

3.2.7 Prova di tenuta

Come prova di tenuta viene eseguito solo un controllo visivo.

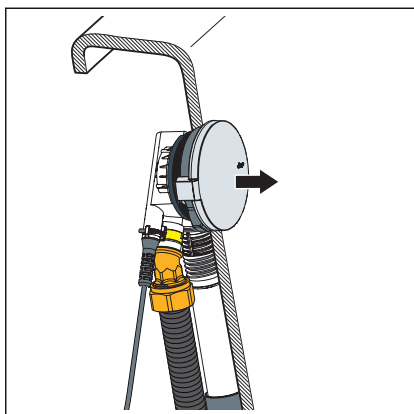
Controllare in particolare i punti contrassegnati nel disegno che segue.



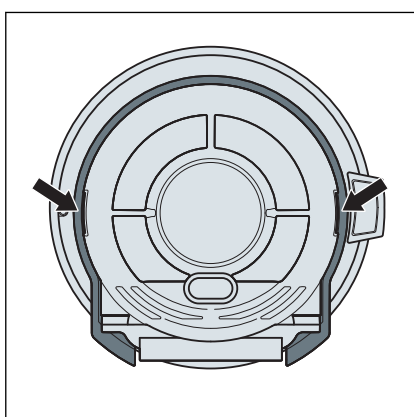
- Controllare che non siano presenti perdite visibili.

3.2.8 Smontare la maniglia

Se la maniglia deve essere rimossa dal troppopieno, per non danneggiare i componenti procedere come descritto di seguito:



► Rimuovere la maniglia in direzione assiale.

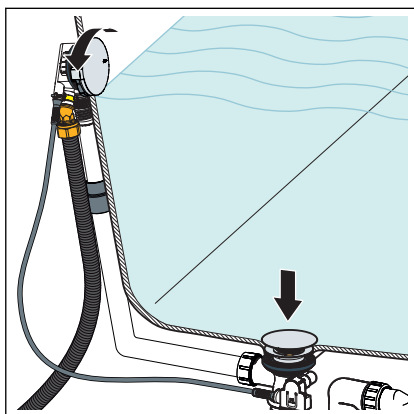


► Staccare il copriflangia facendo leva sugli appositi punti contrassegnati.

► Rimuovere il copriflangia.

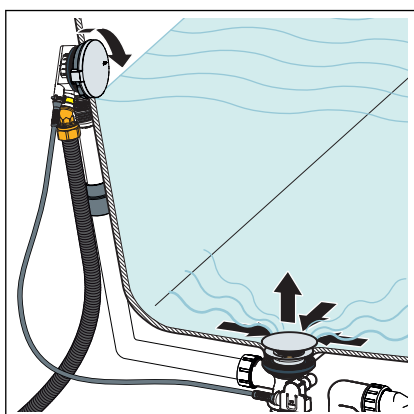
3.3 Azionamento

Il comando della colonna automatica avviene tramite la maniglia sul troppopieno. Per chiudere o aprire lo scarico procedere come descritto di seguito:



► Ruotare la maniglia verso sinistra.

◻ Lo scarico si chiude.

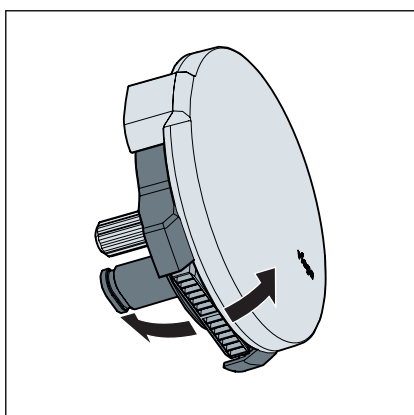


► Ruotare la maniglia verso destra.

◻ Lo scarico si apre.

Regolare la direzione dell'erogazione acqua

Sul lato inferiore della maniglia si trova il regolatore per il getto di acqua. Per impostare il getto di acqua procedere come descritto di seguito:



► Spingere con il dito il regolatore di getto in avanti o indietro. L'acqua scorre a seconda della direzione impostata più vicino o più lontano dalla parete della vasca da bagno.

3.4 Manutenzione ordinaria



AVVISO! **Pericolo di danni a causa di detersivi non adatti.**

I seguenti detersivi possono danneggiare le superfici cromate e perciò non devono essere usati:

- Sostanze abrasive
- Spugne che graffiano
- Prodotti solventi per calcare, gesso o calcestruzzo
- Solventi o altri detersivi a base di acidi

Per la manutenzione ordinaria e per evitare macchie di calcare sulla maniglia e sul tappo usare sapone normale o un detersivo delicato. Non usare sostanze abrasive o oggetti che possano graffiare.

Eliminare depositi di sporco grossolani, anche nella zona del corpo dello scarico e del sifone, con detersivi per uso domestico. Sciacquare il detersivo fino in fondo con acqua pulita dopo averlo fatto agire per il tempo prescritto. Non devono rimanere residui sui componenti.

3.5 Smaltimento

Separare il prodotto e l'imballaggio nei rispettivi gruppi di materiali (ad es. carta, metalli, materiali plastici o metalli non ferrosi) e smaltire conformemente alla legislazione nazionale vigente.



Viega Italia S.r.l.

info@viega.it

viega.it

IT • 2020-10 • VP200014

