

## Set accessori Multiplex Visign M3

### Istruzioni per l'uso



per corpo incasso colonna automatica

**Modello**  
6154.0

**Anno di produzione:**  
da 06/2015

it\_IT

**viega**



# Indice

|          |  |          |
|----------|--|----------|
| <b>1</b> | <b>Note sulle istruzioni per l'uso</b> | <b>4</b> |
| 1.1      | Destinatari                            | 4        |
| 1.2      | Identificazione delle note             | 4        |
| <b>2</b> | <b>Informazioni sul prodotto</b>       | <b>6</b> |
| 2.1      | Impiego previsto                       | 6        |
| 2.1.1    | Campi di impiego                       | 6        |
| 2.2      | Descrizione del prodotto               | 6        |
| 2.2.1    | Visione d'insieme                      | 6        |
| 2.2.2    | Varianti di finitura                   | 7        |
| <b>3</b> | <b>Utilizzo</b>                        | <b>8</b> |
| 3.1      | Informazioni sul montaggio             | 8        |
| 3.1.1    | Condizioni di montaggio                | 8        |
| 3.1.2    | Materiale e utensili necessari         | 8        |
| 3.2      | Montaggio                              | 8        |
| 3.2.1    | Sostituire la flangia di fissaggio     | 8        |
| 3.2.2    | Montare il set di accessori            | 9        |
| 3.3      | Comando                                | 10       |
| 3.4      | Manutenzione ordinaria                 | 11       |
| 3.5      | Smaltimento                            | 11       |

# 1 Note sulle istruzioni per l'uso

Questo documento è soggetto a diritti di proprietà, per ulteriori informazioni consultare il sito [viega.com/legal](http://viega.com/legal).

## 1.1 Destinatari

Le informazioni contenute in queste istruzioni sono rivolte ai seguenti gruppi di persone:

- Tecnici del settore idrotermosanitario e a personale specializzato e qualificato
- Gestori
- Utenti finali

A persone che non dispongono della formazione professionale o qualifica sopra citata non è consentito eseguire il montaggio, l'installazione ed eventualmente la manutenzione di questo prodotto. Questa limitazione non vale per eventuali avvertenze per l'utilizzo.

L'installazione dei prodotti Viega deve essere eseguita nel rispetto delle regole della tecnica generalmente riconosciute e delle istruzioni per l'uso fornite da Viega.

## 1.2 Identificazione delle note

Le avvertenze e le note sono messe in risalto rispetto al restante testo e in particolare sono contrassegnate da appositi simboli.



### PERICOLO!

Questo simbolo avverte del possibile rischio di lesioni mortali.



### AVVERTIMENTO!

Questo simbolo avverte del possibile rischio di lesioni gravi.



### ATTENZIONE!

Questo simbolo avverte del possibile rischio di lesioni.



### AVVISO!

Questo simbolo avverte del possibile rischio di danni materiali.



*Le note forniscono altri consigli utili.*

## 2 Informazioni sul prodotto

### 2.1 Impiego previsto

#### 2.1.1 Campi di impiego

Il set di accessori è adatto esclusivamente all'uso con una colonna automatica Multiplex per vasche da bagno con un foro di scarico di 52 mm di diametro.



*Il modello qui descritto non può essere combinato con i prodotti Multiplex Trio. Per colonne automatiche Multiplex Trio con funzione di erogazione / scarico / troppopieno sono disponibili set di accessori separati con altri codici modello.*

### 2.2 Descrizione del prodotto

#### 2.2.1 Visione d'insieme

I componenti seguenti sono compresi nella fornitura del set di accessori:

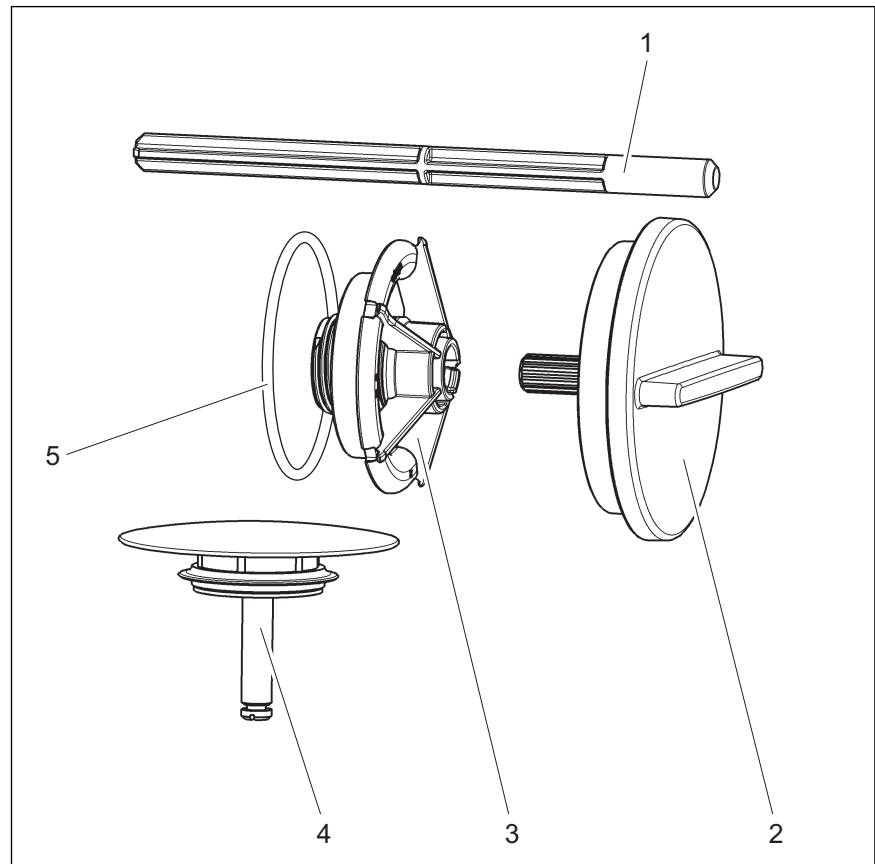


Fig. 1: Panoramica componenti

- 1 - Ausilio di montaggio
- 2 - Maniglia
- 3 - Flangia di fissaggio
- 4 - Tappo
- 5 - O-ring

## 2.2.2 Varianti di finitura

Il modello viene offerto nelle seguenti versioni:

| Versione      | Codice articolo |
|---------------|-----------------|
| cromato       | 576 325         |
| bianco design | 735 913         |

## 3 Utilizzo

### 3.1 Informazioni sul montaggio

#### 3.1.1 Condizioni di montaggio

Per il set di accessori sono possibili due varianti di montaggio:

- In caso di un'installazione esistente il set di accessori deve essere sostituito.
- In caso di una nuova installazione il set di accessori si installa sul corpo incasso.

Nel primo caso eseguire tutte le fasi dell'installazione come descritto in basso.

Nel secondo caso accertarsi prima che la flangia di fissaggio corrisponda esattamente al modello in dotazione. Se è installata la giusta flangia di fissaggio, smaltire il supporto di montaggio, l'o-ring e la flangia di fissaggio e procedere subito con la seconda fase di montaggio (☞ *Capitolo 3.2.2 "Montare il set di accessori" a pag. 9*).

#### 3.1.2 Materiale e utensili necessari

##### Utensili

Per il montaggio sono necessari i seguenti utensili:

- Ausilio di montaggio (compreso nella fornitura)
- Cacciavite a taglio

##### Materiale

Per completare il montaggio del prodotto non è necessario altro materiale.

### 3.2 Montaggio

#### 3.2.1 Sostituire la flangia di fissaggio



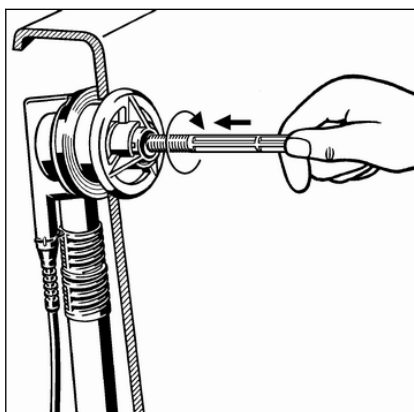
*L'ausilio di montaggio serve a tener fermo il troppopieno se la flangia di fissaggio viene rimossa. Pertanto l'ausilio di montaggio deve essere tenuto in mano durante l'intera operazione di sostituzione.*

Se il set di accessori deve essere inserito su un modello più vecchio della colonna automatica Multiplex, è prima necessario sostituire la flangia di fissaggio della maniglia. Procedere come descritto di seguito:

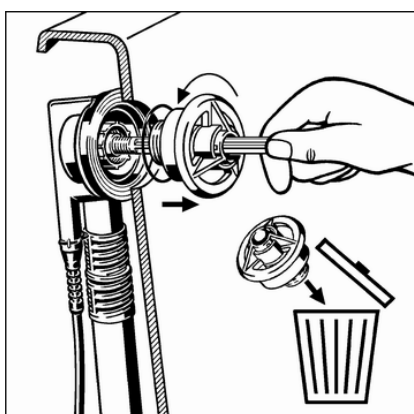


**Prerequisiti:**

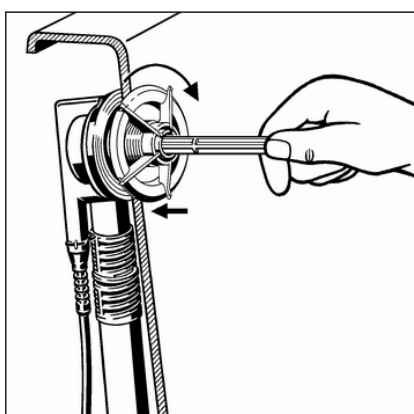
- È installato un modello Multiplex più vecchio.
- La maniglia è stata rimossa.
- Spingere l'ausilio di montaggio nel foro centrale della flangia di fissaggio.
- Avvitare l'ausilio di montaggio nel corpo di troppopieno in senso orario.



- Tenere in posizione il troppopieno con l'ausilio di montaggio.
- Svitare la flangia di fissaggio in senso antiorario.
- Rimuovere la flangia di fissaggio e l'o-ring e smaltirli.

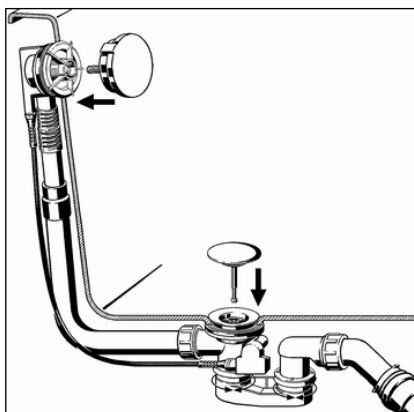


- Inserire il nuovo o-ring sulla nuova flangia di fissaggio.
- Spingere la nuova flangia di fissaggio sull'ausilio di montaggio e inserirla nel corpo di troppopieno.
- Serrare la flangia di fissaggio in senso orario.
- Svitare l'ausilio di montaggio in senso antiorario e rimuoverlo.



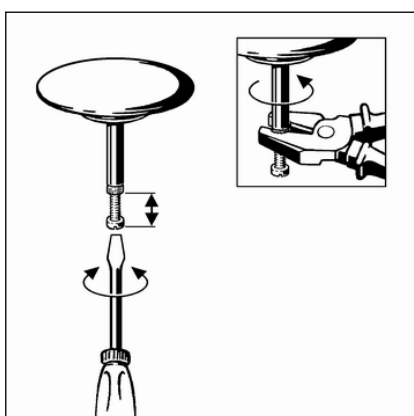
### 3.2.2 Montare il set di accessori

Montare il set di accessori solo dopo aver portato a termine tutti gli altri lavori in cantiere per evitare danni al rosone e al tappo. Procedere come descritto di seguito:



- Allineare la maniglia e inserirla.
- Posizionare il tappo.

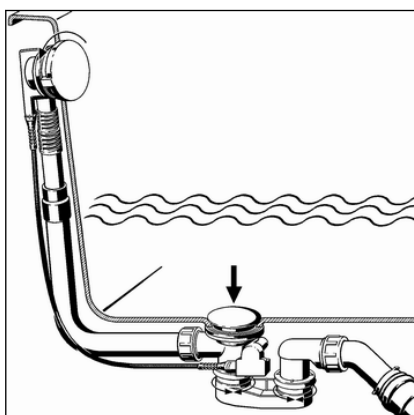
- Ruotare la maniglia per controllare il funzionamento e l'allineamento.  
In posizione aperta, il tappo dovrebbe rimanere sollevato di 2–3 cm. Se necessario regolare la quota mediante la vite di regolazione del tappo (vedi passo successivo).



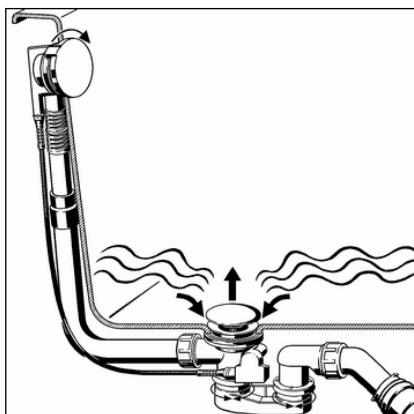
- Regolare il tappo con la vite di regolazione e bloccare con il dado.

### 3.3 Comando

Il comando della colonna automatica avviene tramite la maniglia sul troppopieno. Per chiudere o aprire lo scarico procedere come descritto di seguito:



- Ruotare la maniglia verso sinistra.
  - ⇒ Lo scarico si chiude.



► Ruotare la maniglia verso destra.

⇒ Lo scarico si apre.

### 3.4 Manutenzione ordinaria



#### AVVISO!

**Pericolo di danni a causa di detersivi non adatti.**

I seguenti detersivi possono danneggiare superfici cromate e perciò non devono essere usati:

- Sostanze abrasive
- Spugne che graffiano
- Prodotti solventi per calcare, gesso o calcestruzzo
- Solventi o altri detersivi a base di acidi

Per la manutenzione ordinaria e per evitare macchie di calcare può essere usato sapone normale o un detersivo delicato. Non usare in nessun caso sostanze abrasive o oggetti che possano graffiare.

Depositi di sporco grossolani, anche nella zona dello scarico e del sifone, possono essere eliminati con detersivi per uso domestico. Prestare attenzione che il detersivo venga risciacquato fino in fondo con acqua pulita dopo averlo fatto agire per il tempo prescritto. Non devono rimanere residui sui componenti.

### 3.5 Smaltimento

Separare il prodotto e l'imballaggio nei rispettivi gruppi di materiali (ad es. carta, metalli, materiali plastici o metalli non ferrosi) e smaltire conformemente alla legislazione nazionale vigente.