

Istruzioni per l'uso

Sifone Duoplex



Modello
6934

Anno di produzione (da)
01/1998

viega

Indice

1	Note sulle istruzioni per l'uso	3
	1.1 Destinatari	3
	1.2 Identificazione delle note	3
2	Informazioni sul prodotto	5
	2.1 Impiego previsto	5
	2.1.1 Campi di impiego	5
	2.2 Descrizione del prodotto	6
	2.2.1 Visione d'insieme	6
	2.2.2 Dati tecnici	6
3	Utilizzo	8
	3.1 Informazioni sul montaggio	8
	3.1.1 Condizioni di montaggio	8
	3.1.2 Dimensioni di montaggio	8
	3.2 Montaggio	8
	3.2.1 Montare lo scarico	8
	3.2.2 Collegare alla rete di scarico	10
	3.2.3 Prova di tenuta	11
	3.3 Manutenzione ordinaria	11
	3.4 Pulire lo scarico	12
	3.5 Smaltimento	14

1 Note sulle istruzioni per l'uso

Questo documento è soggetto a diritti di proprietà, per ulteriori informazioni consultare il sito viega.com/legal.

1.1 Destinatari

Le informazioni contenute in queste istruzioni sono rivolte ai seguenti gruppi di persone:

- Tecnici del settore idrotermosanitario e a personale specializzato e qualificato
- Gestori
- Utenti finali

A persone che non dispongono della formazione professionale o qualifica sopra citata non è consentito eseguire il montaggio, l'installazione ed eventualmente la manutenzione di questo prodotto. Questa limitazione non vale per eventuali avvertenze per l'utilizzo.

L'installazione dei prodotti Viega deve essere eseguita nel rispetto delle regole della tecnica generalmente riconosciute e delle istruzioni per l'uso fornite da Viega.

1.2 Identificazione delle note

Le avvertenze e le note sono messe in risalto rispetto al restante testo e in particolare sono contrassegnate da appositi simboli.



PERICOLO!

Questo simbolo avverte del possibile rischio di lesioni mortali.



AVVERTIMENTO!

Questo simbolo avverte del possibile rischio di lesioni gravi.



ATTENZIONE!

Questo simbolo avverte del possibile rischio di lesioni.



AVVISO!

Questo simbolo avverte del possibile rischio di danni materiali.



Le note forniscono altri consigli utili.

2 Informazioni sul prodotto

2.1 Impiego previsto

2.1.1 Campi di impiego

**AVVISO!****Pericolo di danni a causa di liquidi non adatti.**

Per non danneggiare lo scarico, convogliare solo i seguenti liquidi:

- Liquidi con un valore di pH superiore a 4 ed inferiore a 10
- Acque di scarico domestiche con temperature fino a 95 °C

Il sifone doccia Duoplex è uno scarico con sifone per piatti doccia con foro di scarico di 52 mm di diametro.

Per ulteriori informazioni su tutti i modelli dei piatti doccia e gli scarichi Viega adatti consultare il catalogo o Internet.

2.2 Descrizione del prodotto

2.2.1 Visione d'insieme

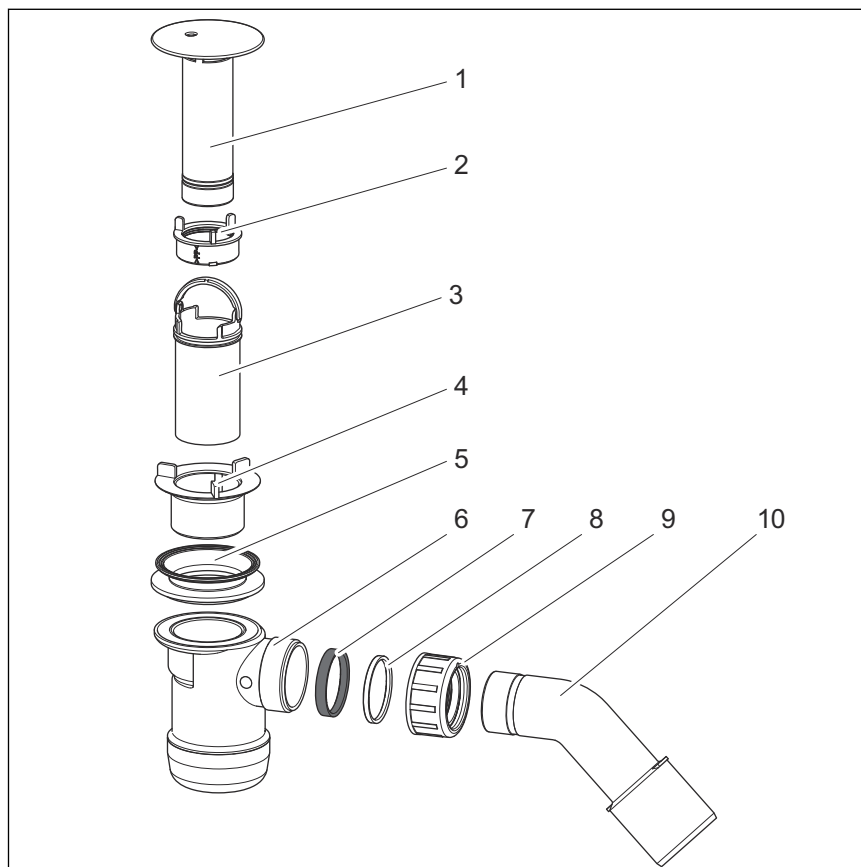


Fig. 1: Componenti

- 1 - Tappo con troppopieno
- 2 - Anello piletta
- 3 - Sifone ad immersione
- 4 - Flangia di supporto
- 5 - Guarnizione
- 6 - Corpo dello scarico
- 7 - Guarnizione
- 8 - Anello
- 9 - Dado
- 10 - Curva di scarico

2.2.2 Dati tecnici

Capacità di scarico con livello acqua di 120 mm	0,65 l / s
Diametro foro di scarico	52 mm
DN (diametro nominale) tubo di uscita	40 / 50 mm
Altezza	110 mm
Dimensioni e profondità di montaggio	↳ <i>Capitolo 3.1.2 «Dimensioni di montaggio» a pag. 8</i>

Colonna d'acqua	50 mm
Livello acqua	90 mm

3 Utilizzo

3.1 Informazioni sul montaggio

3.1.1 Condizioni di montaggio

Per il montaggio dello scarico valgono i seguenti requisiti:

- Il piatto doccia è installato.
- L'impianto di scarico è stato posato fino al piatto doccia.
- Il lato inferiore del piatto doccia è accessibile.
- La capacità di scarico è sufficiente per un livello acqua di 120 mm.

3.1.2 Dimensioni di montaggio

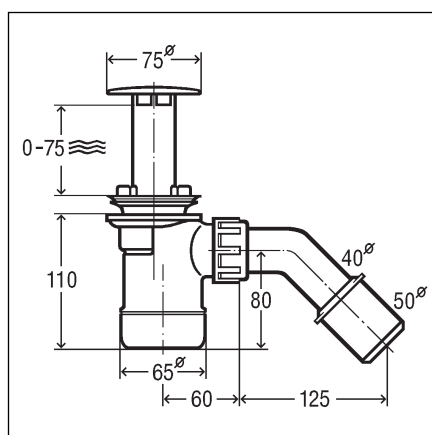


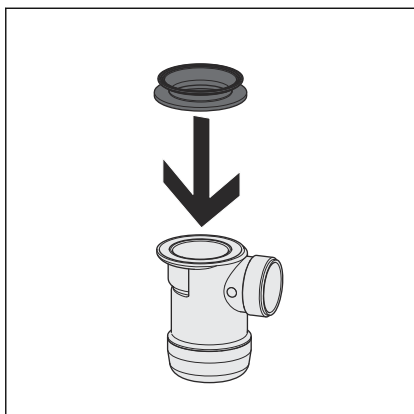
Fig. 2: Disegno dimensionale

3.2 Montaggio

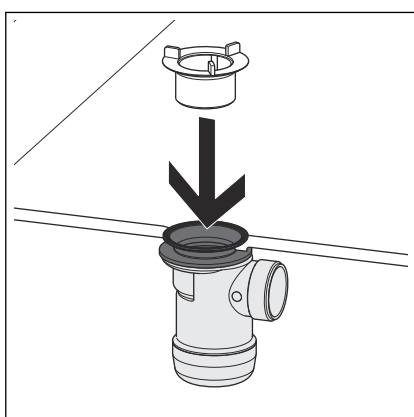
3.2.1 Montare lo scarico

Posizionare la guarnizione e la flangia di supporto

Per montare lo scarico procedere come descritto di seguito:

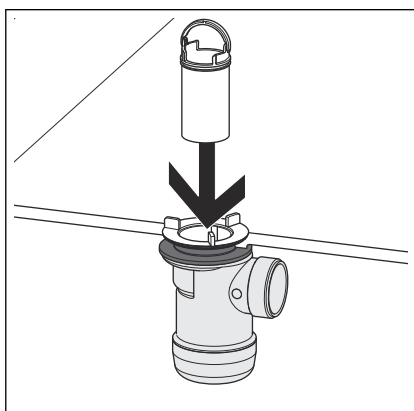


- Posizionare la guarnizione sulla superficie di tenuta dello scarico e comprimerla nella scanalatura di arresto.

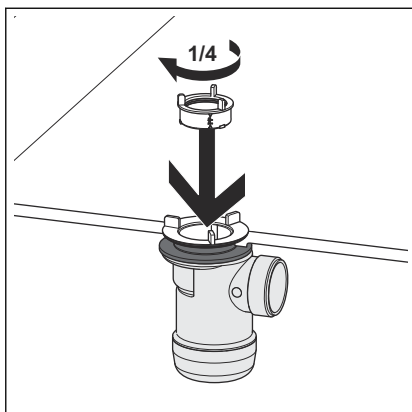


- Posizionare lo scarico con la guarnizione nella posizione di collegamento al di sotto del piatto doccia.
- Avvitare la flangia di supporto dall'alto nello scarico.

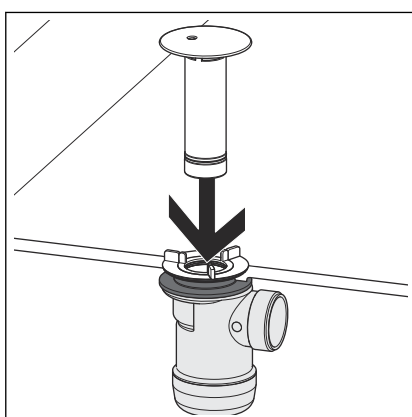
Fissare lo scarico



- Posizionare il sifone ad immersione.



► Posizionare l'anello piletta e ruotarlo di un quarto di giro verso destra finché non si incastra.



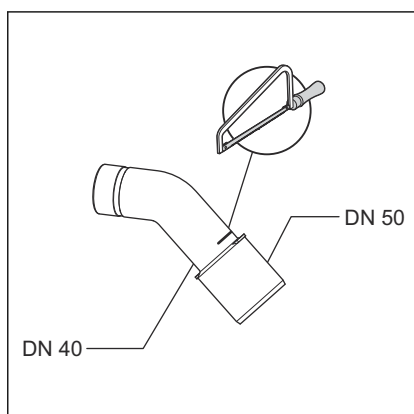
► Posizionare il tappo con troppopieno.

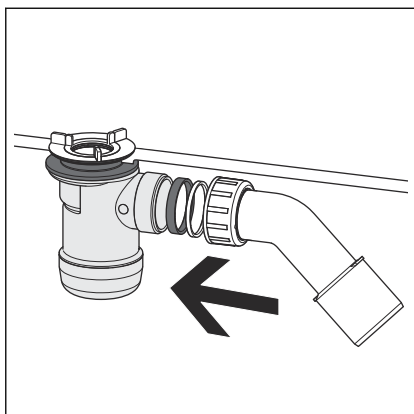
3.2.2 Collegare alla rete di scarico

Per collegare lo scarico alla rete di scarico procedere come descritto di seguito:

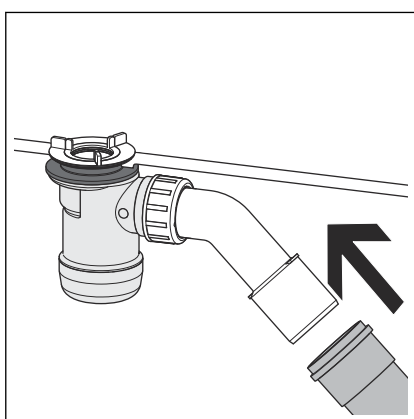
Requisito:

- Lo scarico è installato sul piatto doccia.
- Se il tubo di scarico ha un diametro di soli 40 mm, tagliare a misura la curva di scarico.





- Inserire il dado, l'anello e la guarnizione sulla curva di scarico.
- Avvitare il dado allo scarico.



- Allineare il sifone in modo tale che la curva di scarico possa essere collegata alla rete di scarico.
- Spingere il tubo di scarico sulla curva di scarico.

3.2.3 Prova di tenuta

Come prova di tenuta viene eseguito solo un controllo visivo.

- Controllare che non siano presenti perdite visibili.

3.3 Manutenzione ordinaria



AVVISO! **Pericolo di danni a causa di detersivi non adatti.**

I seguenti detersivi possono danneggiare superfici cromate e perciò non devono essere usati:

- Sostanze abrasive
- Spugne che graffiano
- Prodotti solventi per calcare, gesso o calcestruzzo
- Solventi o altri detersivi a base di acidi

Per la manutenzione ordinaria e per evitare macchie di calcare può essere usato sapone normale o un detergente delicato. Non usare in nessun caso sostanze abrasive o oggetti che possano graffiare.

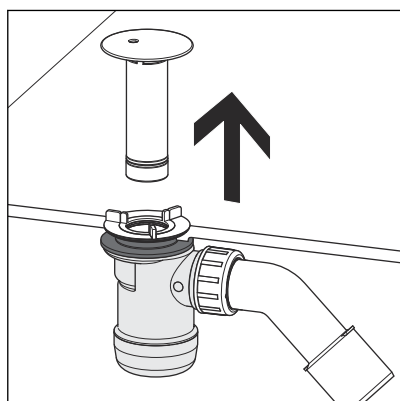
Depositi di sporco grossolani, anche nella zona dello scarico e del sifone, possono essere eliminati con detersivi per uso domestico. Prestare attenzione che il detergente venga risciacquato fino in fondo con acqua pulita dopo averlo fatto agire per il tempo prescritto. Non devono rimanere residui sui componenti.

3.4 Pulire lo scarico

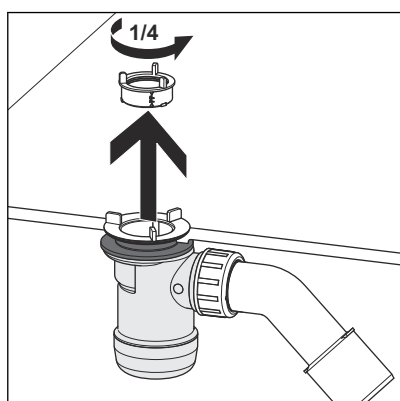


AVVISO!

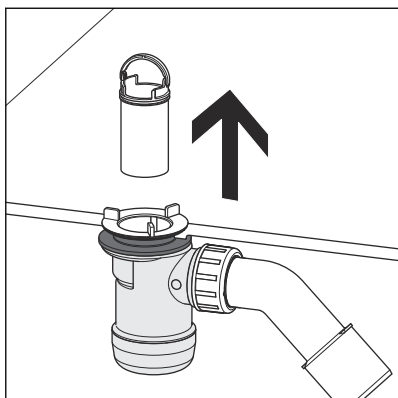
Prestare attenzione che durante la pulizia del sistema di scarico il sifone non venga danneggiato.



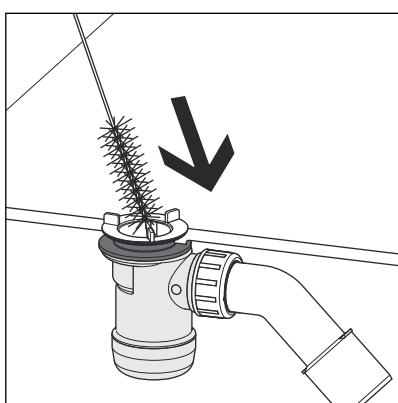
- Rimuovere il tappo con troppopieno.



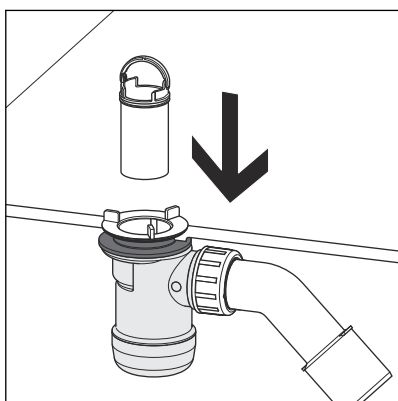
- Svitare l'anello piletta di un quarto di giro verso sinistra e rimuoverlo.



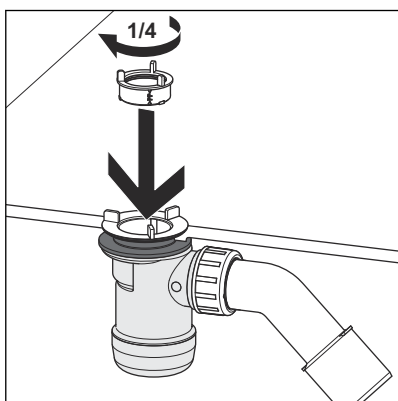
► Estrarre il sifone ad immersione verso l'alto.



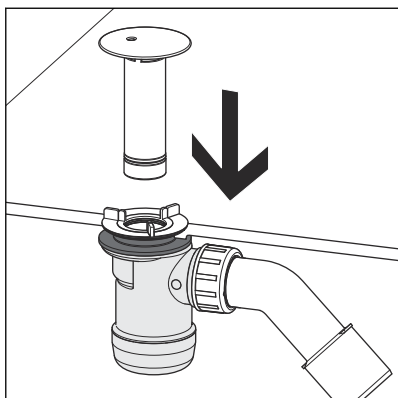
► Pulire con cautela lo scarico senza danneggiare la colonna automatica.



► Riposizionare il sifone ad immersione.



► Riposizionare l'anello piletta e farlo incastrare ruotandolo di un quarto di giro verso destra.



- Riposizionare il tappo con troppopieno.

3.5 Smaltimento

Separare il prodotto e l'imballaggio nei rispettivi gruppi di materiali (ad es. carta, metalli, materiali plastici o metalli non ferrosi) e smaltire conformemente alla legislazione nazionale vigente.



Viega Italia S.r.l.

info@viega.it

viega.it

IT • 2022-08 • VPN140274

