

Istruzioni per l'uso  
Sifone Domoplex



**Modello**  
6929

**Anno di produzione (da)**  
06/2015

**viega**

# Indice

|          |   |          |
|----------|---|----------|
| <b>1</b> | <b>Note sulle istruzioni per l'uso</b>  | <b>3</b> |
|          | 1.1 Destinatari                         | 3        |
|          | 1.2 Identificazione delle note          | 3        |
|          | 1.3 Nota su questa versione linguistica | 4        |
| <b>2</b> | <b>Informazioni sul prodotto</b>        | <b>5</b> |
|          | 2.1 Impiego previsto                    | 5        |
|          | 2.1.1 Campi di impiego                  | 5        |
|          | 2.2 Descrizione del prodotto            | 6        |
|          | 2.2.1 Visione d'insieme                 | 6        |
|          | 2.2.2 Dati tecnici                      | 6        |
| <b>3</b> | <b>Utilizzo</b>                         | <b>7</b> |
|          | 3.1 Informazioni sul montaggio          | 7        |
|          | 3.1.1 Condizioni di montaggio           | 7        |
|          | 3.1.2 Dimensioni di montaggio           | 7        |
|          | 3.2 Montaggio                           | 7        |
|          | 3.2.1 Montare lo scarico                | 7        |
|          | 3.2.2 Collegare alla rete di scarico    | 9        |
|          | 3.2.3 Prova di tenuta                   | 10       |
|          | 3.3 Manutenzione ordinaria              | 10       |
|          | 3.4 Pulire lo scarico                   | 11       |
|          | 3.5 Smaltimento                         | 13       |

# 1 Note sulle istruzioni per l'uso

Questo documento è soggetto a copyright, per ulteriori informazioni consultare il sito [viega.com/legal](http://viega.com/legal).

## 1.1 Destinatari

Le informazioni contenute in queste istruzioni sono rivolte ai seguenti gruppi di persone:

- Tecnici del settore idrotermosanitario e a personale specializzato e qualificato
- Gestori
- Utenti finali

A persone che non dispongono della formazione professionale o qualifica sopra citata non è consentito eseguire il montaggio, l'installazione ed eventualmente la manutenzione di questo prodotto. Questa limitazione non vale per eventuali avvertenze per l'utilizzo.

L'installazione dei prodotti Viega deve essere eseguita nel rispetto delle regole della tecnica generalmente riconosciute e delle istruzioni per l'uso fornite da Viega.

## 1.2 Identificazione delle note

Le avvertenze e le note sono messe in risalto rispetto al restante testo e in particolare sono contrassegnate da appositi simboli.



### **PERICOLO!**

Avverte del possibile rischio di lesioni mortali.



### **AVVERTIMENTO!**

Avverte del possibile rischio di lesioni gravi.



### **ATTENZIONE!**

Avverte del possibile rischio di lesioni.



### **AVVISO!**

Avverte del possibile rischio di danni materiali.



Avvertenze e suggerimenti aggiuntivi.

### 1.3 Nota su questa versione linguistica

Le presenti istruzioni per l'uso contengono informazioni importanti sulla scelta del prodotto o del sistema, sul montaggio e la messa in servizio, nonché sull'impiego previsto e, se necessario, sulle misure di manutenzione. Queste informazioni sui prodotti, le relative caratteristiche e le tecniche applicative si basano sulla normativa attualmente vigente in Europa (p. es. EN) e/o in Germania (p. es. DIN/DVGW).

Alcuni passaggi del testo possono rimandare a disposizioni tecniche in vigore in Europa/Germania. Queste disposizioni fungono da raccomandazioni per gli altri paesi, qualora in essi non siano vigenti prescrizioni nazionali equivalenti. Le rispettive leggi, standard, prescrizioni, norme e altre disposizioni tecniche nazionali sono prioritarie rispetto alle direttive tedesche/europee contenute nelle presenti istruzioni: le informazioni qui presentate non sono vincolanti per gli altri paesi e le altre regioni e vanno intese, come detto, alla stregua di un supporto.

## 2 Informazioni sul prodotto

### 2.1 Impiego previsto

#### 2.1.1 Campi di impiego

**AVVISO!****Pericolo di danni a causa di liquidi non adatti**

Per non danneggiare lo scarico, convogliare solo i seguenti liquidi:

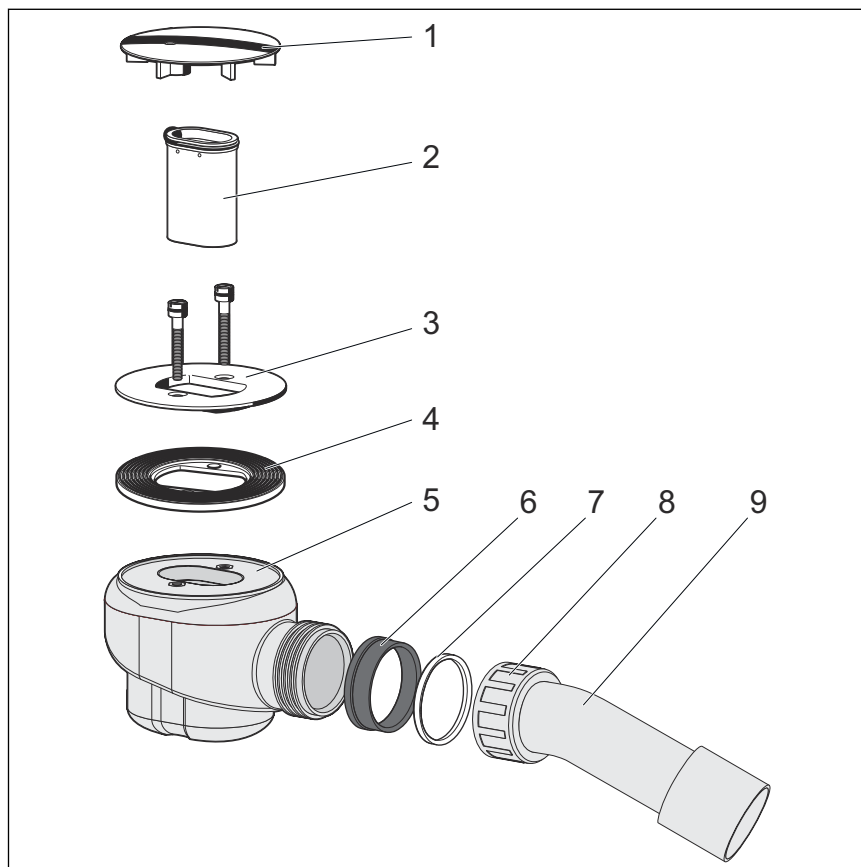
- Acque di scarico domestiche con temperature fino a 95 °C
- Il valore di pH deve essere superiore a 4 e inferiore a 10.

Il sifone doccia Domoplex è uno scarico con sifone per piatti doccia con foro di scarico di 65 mm di diametro.

Per ulteriori informazioni su tutti i modelli dei piatti doccia e gli scarichi Viega adatti consultare il catalogo o Internet.

## 2.2 Descrizione del prodotto

### 2.2.1 Visione d'insieme



**Fig. 1: Componenti**

- 1 - Coperchio
- 2 - Sifone ad immersione
- 3 - Flangia di fissaggio con viti
- 4 - Guarnizione
- 5 - Corpo dello scarico
- 6 - Guarnizione
- 7 - Anello
- 8 - Dado
- 9 - Curva di scarico

### 2.2.2 Dati tecnici

|   |  |
|---|--|
| Capacità di scarico con livello acqua di 120 mm | 0,73 l/s   |
| Diametro foro di scarico                        | 65 mm  |
| DN (diametro nominale) tubo di uscita           | 40/50 mm   |
| Altezza   | 80 mm  |
| Dimensioni e profondità di montaggio            | ↳ <i>Capitolo 3.1.2 «Dimensioni di montaggio» a pag. 7</i> |
| Colonna d'acqua                                 | 50 mm  |

## 3 Utilizzo

### 3.1 Informazioni sul montaggio

#### 3.1.1 Condizioni di montaggio

Per il montaggio dello scarico valgono i seguenti requisiti:

- Il piatto doccia è installato.
- L'impianto di scarico è stato posato fino al piatto doccia.
- Il lato inferiore del piatto doccia è accessibile.
- La capacità di scarico è sufficiente per un livello acqua di 120 mm.

#### 3.1.2 Dimensioni di montaggio

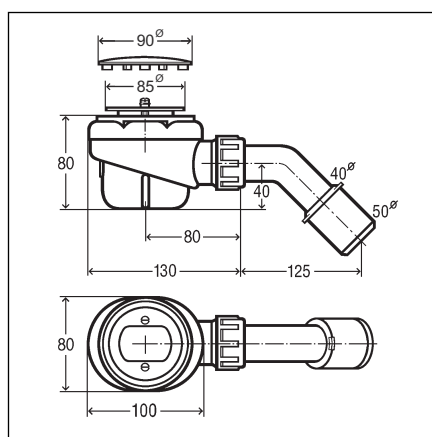


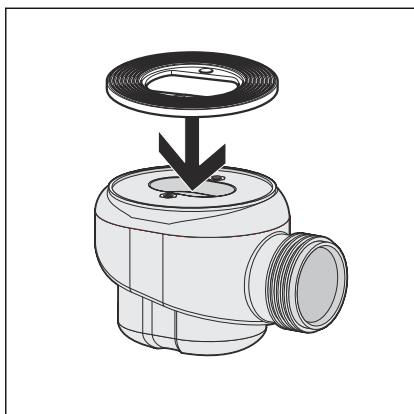
Fig. 2: Disegno dimensionale

### 3.2 Montaggio

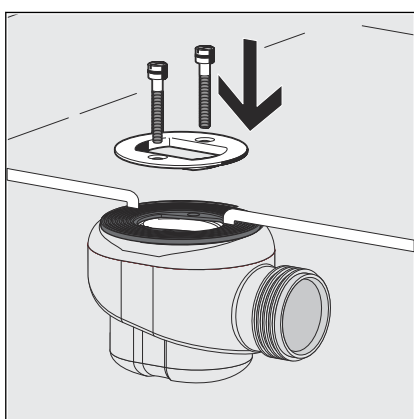
#### 3.2.1 Montare lo scarico

##### Posizionare la guarnizione

Per montare lo scarico procedere come descritto di seguito:



- Posizionare la guarnizione sulla superficie di tenuta dello scarico e comprimerla nella scanalatura di arresto.



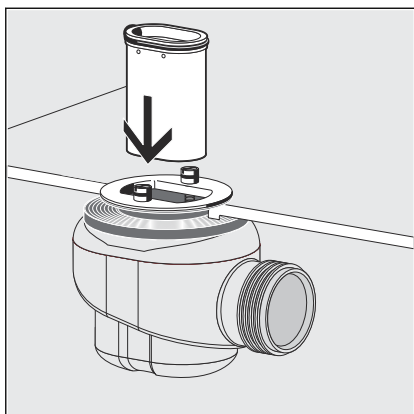
- Posizionare lo scarico con la guarnizione al di sotto del piatto doccia.
- Posizionare la flangia di fissaggio in corrispondenza del foro di scarico.

### Fissare lo scarico

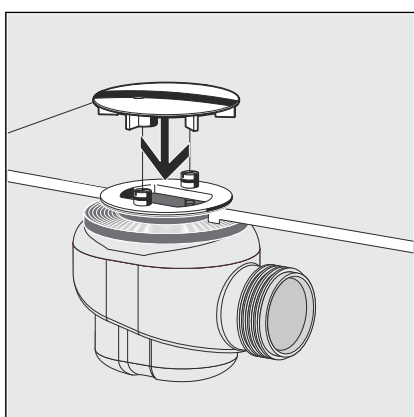


- Posizionare la flangia di fissaggio e avvitare a mano le viti.
- AVVISO! Usare solo cacciaviti, non avvitatori a batteria.**
- Stringere uniformemente le viti.





► Posizionare il sifone ad immersione nel corpo dello scarico.



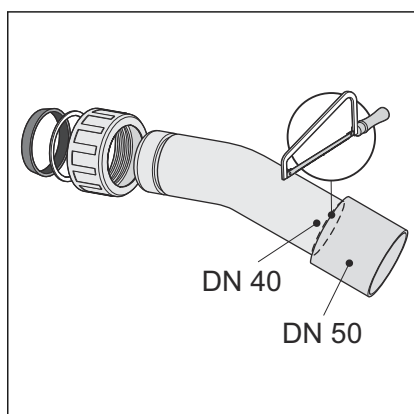
► Premere il coperchio sui due punti di fissaggio.

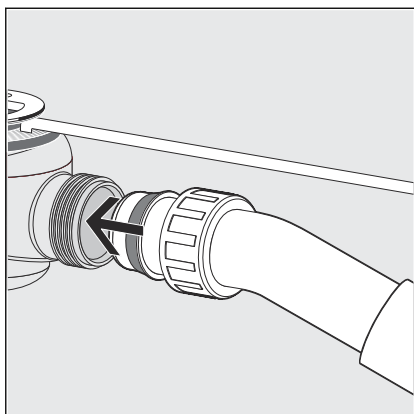
### 3.2.2 Collegare alla rete di scarico

Per collegare lo scarico alla rete di scarico procedere come descritto di seguito:

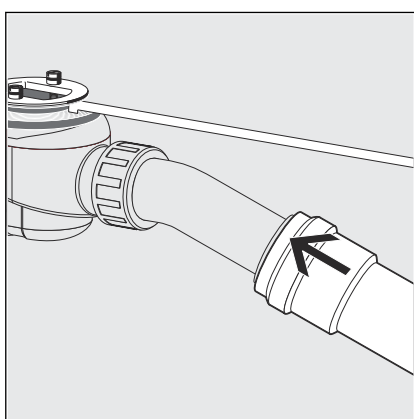
Requisito:

- Lo scarico è installato sul piatto doccia.
- Se il tubo di scarico ha un diametro di soli 40 mm, tagliare a misura la curva di scarico.





- Inserire il dado, l'anello e la guarnizione sul tubo di scarico.
- Avvitare il dado allo scarico.



- Allineare il corpo dello scarico in modo tale che la curva di scarico possa essere collegata alla rete di scarico.
- Spingere il tubo di scarico sulla curva di scarico.

### 3.2.3 Prova di tenuta

Come prova di tenuta viene eseguito solo un controllo visivo.

- Controllare che non siano presenti perdite visibili.

## 3.3 Manutenzione ordinaria



### AVVISO! Pericolo di danni a causa di detersivi non adatti.

I seguenti detersivi possono danneggiare superfici cromate e perciò non devono essere usati:

- Sostanze abrasive
- Spugne che graffiano
- Prodotti solventi per calcare, gesso o calcestruzzo
- Solventi o altri detersivi a base di acidi

Per la manutenzione ordinaria e per evitare macchie di calcare usare sapone normale o un detersivo delicato. Non usare sostanze abrasive o oggetti che possano graffiare!

Eliminare depositi di sporco grossolani, anche nella zona del corpo dello scarico e del sifone, con detersivi per uso domestico. Sciacquare il detersivo fino in fondo con acqua pulita dopo averlo fatto agire per il tempo prescritto. Non devono rimanere residui sui componenti.

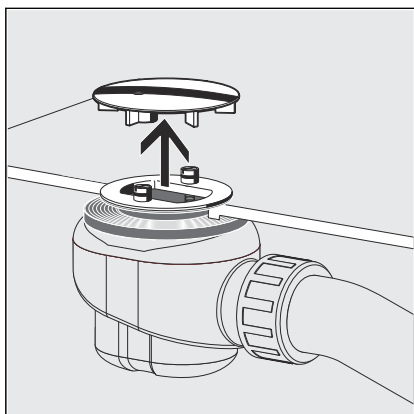
### 3.4 Pulire lo scarico



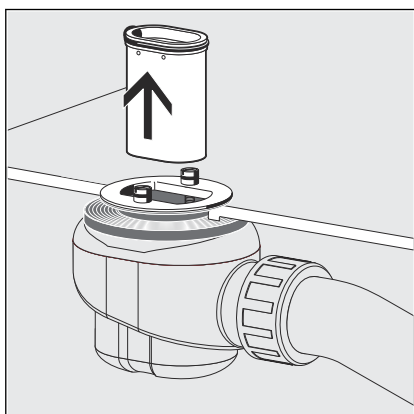
#### AVVISO!

Prestare attenzione che durante la pulizia del sistema di scarico il sifone non venga danneggiato.

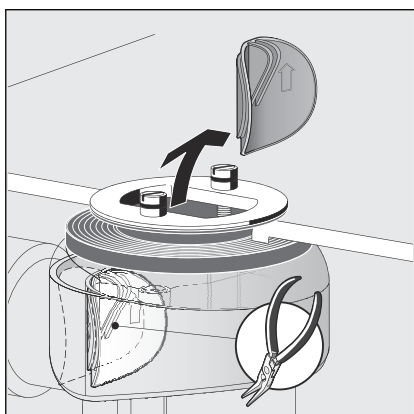
- Rimuovere il coperchio.

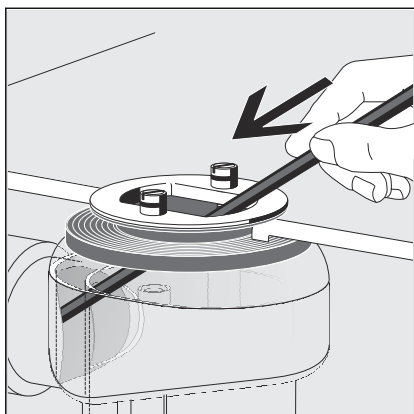


- Estrarre il sifone ad immersione verso l'alto.

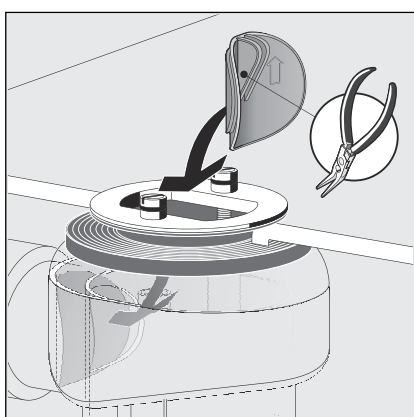


- Per accedere alla tubazione di uscita: afferrare il tappo con una pinza dall'aletta e sfilarlo.

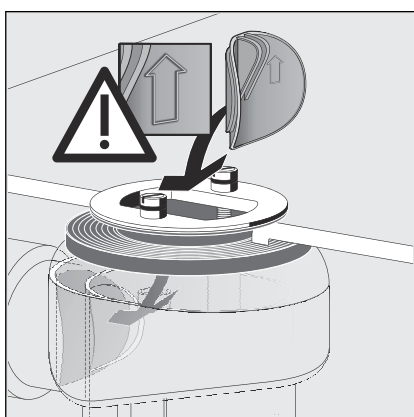




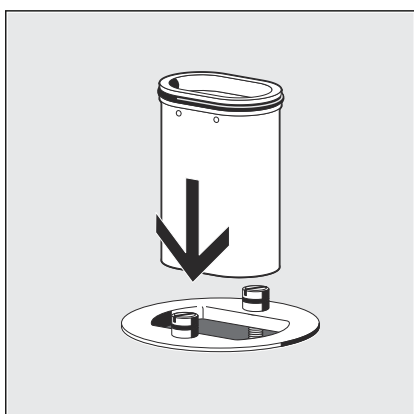
► Pulire con cautela lo scarico senza danneggiare il corpo dello scarico.



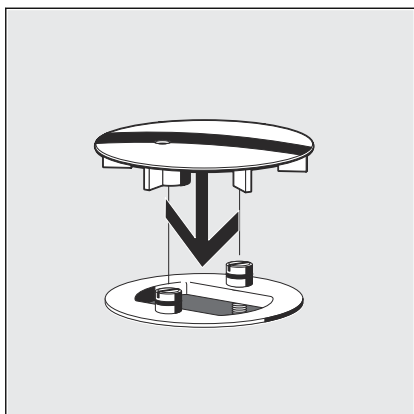
► Posizionare il tappo a filo della superficie.



► Prestare attenzione che il tappo venga posizionato correttamente. L'aletta deve essere posizionata in verticale.



► Posizionare il sifone ad immersione.



► Posizionare il coperchio.

### 3.5 Smaltimento

Separare il prodotto e l'imballaggio nei rispettivi gruppi di materiali (ad es. carta, metalli, materiali plastici o metalli non ferrosi) e smaltire conformemente alla legislazione nazionale vigente.



**Viega Italia S.r.l.**

[info@viega.it](mailto:info@viega.it)

[viega.it](http://viega.it)

IT • 2022-08 • VPN140271

