

Set accessori Multiplex Trio Visign MT5

Istruzioni per l'uso



per corpo incasso colonna automatica

Modello
6161.01

Anno di produzione:
da 06/2015

it_IT

viega

Indice

1	Note sulle istruzioni per l'uso	4
1.1	Destinatari	4
1.2	Identificazione delle note	4
2	Informazioni sul prodotto	6
2.1	Impiego previsto	6
2.1.1	Campi di impiego	6
2.2	Descrizione del prodotto	6
2.2.1	Visione d'insieme	6
2.2.2	Varianti di finitura	6
3	Utilizzo	8
3.1	Informazioni sul montaggio	8
3.1.1	Condizioni di montaggio	8
3.1.2	Materiale e utensili necessari	8
3.2	Montaggio	8
3.2.1	Montare il set di accessori	8
3.2.2	Smontare la maniglia	9
3.3	Comando	9
3.4	Manutenzione ordinaria	11
3.5	Smaltimento	11

1 Note sulle istruzioni per l'uso

Questo documento è soggetto a diritti di proprietà, per ulteriori informazioni consultare il sito viega.com/legal.

1.1 Destinatari

Le informazioni contenute in queste istruzioni sono rivolte ai seguenti gruppi di persone:

- Tecnici del settore idrotermosanitario e a personale specializzato e qualificato
- Gestori
- Utenti finali

A persone che non dispongono della formazione professionale o qualifica sopra citata non è consentito eseguire il montaggio, l'installazione ed eventualmente la manutenzione di questo prodotto. Questa limitazione non vale per eventuali avvertenze per l'utilizzo.

L'installazione dei prodotti Viega deve essere eseguita nel rispetto delle regole della tecnica generalmente riconosciute e delle istruzioni per l'uso fornite da Viega.

1.2 Identificazione delle note

Le avvertenze e le note sono messe in risalto rispetto al restante testo e in particolare sono contrassegnate da appositi simboli.



PERICOLO!

Questo simbolo avverte del possibile rischio di lesioni mortali.



AVVERTIMENTO!

Questo simbolo avverte del possibile rischio di lesioni gravi.



ATTENZIONE!

Questo simbolo avverte del possibile rischio di lesioni.



AVVISO!

Questo simbolo avverte del possibile rischio di danni materiali.



Le note forniscono altri consigli utili.

2 Informazioni sul prodotto

2.1 Impiego previsto

2.1.1 Campi di impiego

Il set di accessori è adatto esclusivamente all'uso con una colonna automatica Multiplex Trio con funzione di erogazione / scarico / troppo-pieno per vasche da bagno con un foro di scarico di 52 mm di diametro.



Il modello qui descritto non può essere combinato con i prodotti Multiplex. Per colonne automatiche Multiplex sono disponibili set di accessori separati con altri codici modello.

2.2 Descrizione del prodotto

2.2.1 Visione d'insieme

I componenti seguenti sono compresi nella fornitura del set di accessori:

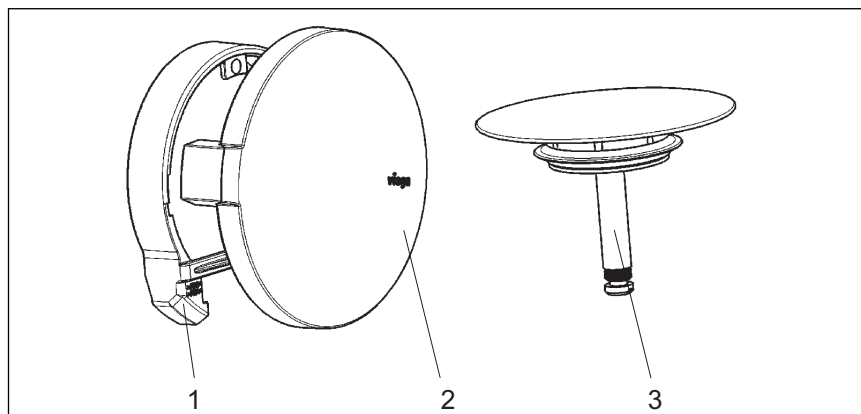


Fig. 1: Panoramica componenti

- 1 - Rosone
- 2 - Maniglia
- 3 - Tappo

2.2.2 Varianti di finitura

Il modello viene offerto nelle seguenti versioni:

Versione	Codice articolo
cromato	725 785
cromato satinato	732 486
ottonato	732 493

Versione	Codice articolo
colori acciaio inox / spazzolato	732 509
bianco design	725 815

3 Utilizzo

3.1 Informazioni sul montaggio

3.1.1 Condizioni di montaggio

Per il montaggio del set di accessori valgono i seguenti requisiti:

- La vasca da bagno è completamente installata.
- È installata una colonna automatica Multiplex Trio.
- Tutti gli altri lavori sul cantiere sono conclusi.

3.1.2 Materiale e utensili necessari

Utensili

Per il montaggio sono necessari i seguenti utensili:

- Cacciavite a taglio

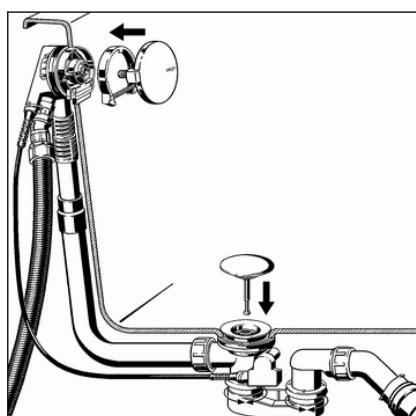
Materiale

Per completare il montaggio del prodotto non è necessario altro materiale.

3.2 Montaggio

3.2.1 Montare il set di accessori

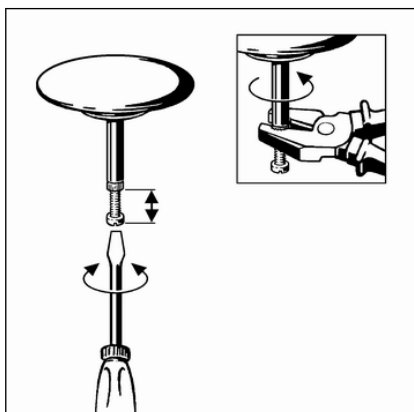
Montare il set di accessori solo dopo aver portato a termine tutti gli altri lavori in cantiere per evitare danni al rosone e al tappo. Procedere come descritto di seguito:



- Posizionare il rosone sull'erogatore con il lato diritto verso il basso e premere.
- Allineare la maniglia e inserirla.
- Posizionare il tappo.

- Ruotare la maniglia per controllare il funzionamento e l'allineamento.

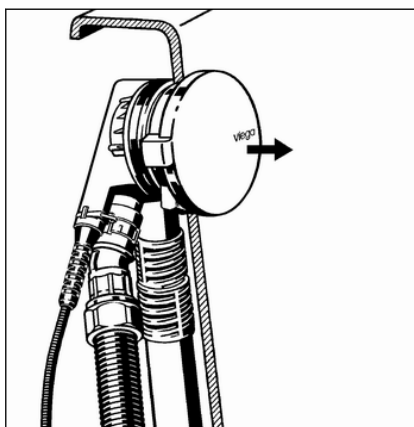
In posizione aperta, il tappo dovrebbe rimanere sollevato di 2–3 cm. Se necessario regolare la quota mediante la vite di regolazione del tappo (vedi passo successivo).



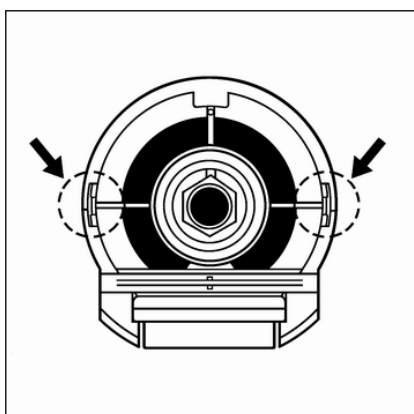
- Regolare il tappo con la vite di regolazione e bloccare con il dado.

3.2.2 Smontare la maniglia

Se la maniglia deve essere rimossa dal troppopieno, per non danneggiare i componenti procedere come descritto di seguito:



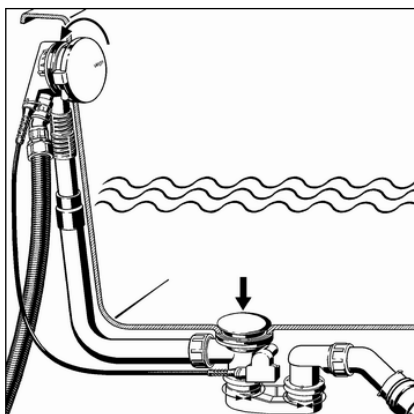
- Rimuovere la maniglia in direzione assiale.



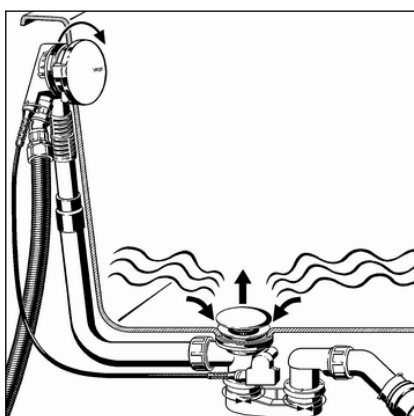
- Staccare il rosone facendo leva sugli appositi punti contrassegnati.
- Rimuovere il rosone.

3.3 Comando

Il comando della colonna automatica avviene tramite la maniglia sul troppopieno. Per chiudere o aprire lo scarico procedere come descritto di seguito:



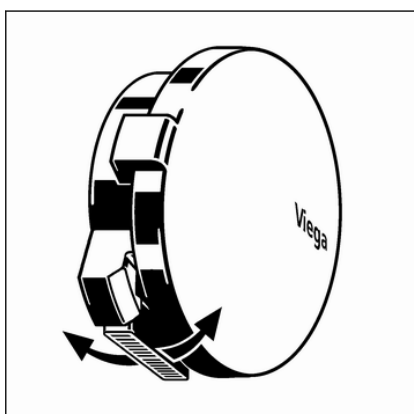
- Ruotare la maniglia verso sinistra.
- ⇒ Lo scarico si chiude.



- Ruotare la maniglia verso destra.
- ⇒ Lo scarico si apre.

Regolare la direzione di erogazione dell'acqua

Sul lato inferiore della maniglia si trova il regolatore per il getto di acqua. Per regolare il getto di acqua procedere come descritto di seguito:



- Premere con il dito il regolatore di getto in avanti o indietro. L'acqua fluisce a seconda della direzione impostata più vicino o più lontano dalla parete della vasca da bagno.

3.4 Manutenzione ordinaria



AVVISO!

Pericolo di danni a causa di detersivi non adatti.

I seguenti detersivi possono danneggiare superfici cromate e perciò non devono essere usati:

- Sostanze abrasive
- Spugne che graffiano
- Prodotti solventi per calcare, gesso o calcestruzzo
- Solventi o altri detersivi a base di acidi

Per la manutenzione ordinaria e per evitare macchie di calcare può essere usato sapone normale o un detersivo delicato. Non usare in nessun caso sostanze abrasive o oggetti che possano graffiare.

Depositi di sporco grossolani, anche nella zona dello scarico e del sifone, possono essere eliminati con detersivi per uso domestico. Prestare attenzione che il detersivo venga risciacquato fino in fondo con acqua pulita dopo averlo fatto agire per il tempo prescritto. Non devono rimanere residui sui componenti.

3.5 Smaltimento

Separare il prodotto e l'imballaggio nei rispettivi gruppi di materiali (ad es. carta, metalli, materiali plastici o metalli non ferrosi) e smaltire conformemente alla legislazione nazionale vigente.