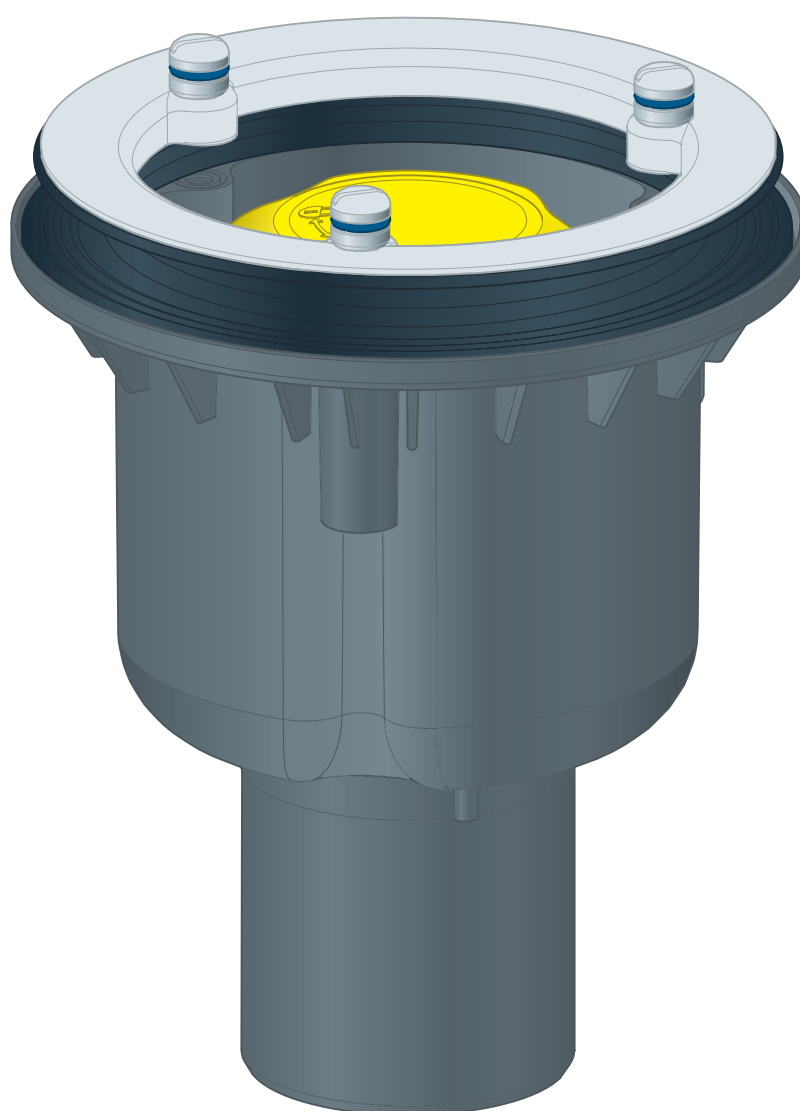


Istruzioni per l'uso

## Sifone Tempoplex



per piatti doccia

**Modello**  
6965.1

**Anno di produzione (da)**  
12/2020

**viega**

# Indice

<b>1</b>	<b>Note sulle istruzioni per l'uso</b>	<b>3</b>
	1.1 Destinatari	3
	1.2 Identificazione delle note	3
	1.3 Nota su questa versione linguistica	4
<b>2</b>	<b>Informazioni sul prodotto</b>	<b>5</b>
	2.1 Impiego previsto	5
	2.1.1 Campi di impiego	5
	2.2 Descrizione del prodotto	6
	2.2.1 Visione d'insieme	6
	2.2.2 Dati tecnici	6
	2.3 Accessori	7
<b>3</b>	<b>Utilizzo</b>	<b>8</b>
	3.1 Informazioni sul montaggio	8
	3.1.1 Condizioni di montaggio	8
	3.1.2 Dimensioni di montaggio	8
	3.2 Montaggio	9
	3.2.1 Montare lo scarico	9
	3.2.2 Collegare alla rete di scarico	12
	3.2.3 Prova di tenuta	12
	3.3 Manutenzione ordinaria	12
	3.4 Pulire lo scarico	13
	3.5 Smaltimento	15

# 1 Note sulle istruzioni per l'uso

Questo documento è soggetto a diritti di proprietà, per ulteriori informazioni consultare il sito [viega.com/legal](http://viega.com/legal).

## 1.1 Destinatari

Le informazioni contenute in queste istruzioni sono rivolte ai seguenti gruppi di persone:

- Tecnici del settore idrotermosanitario e personale specializzato e qualificato
- Gestori
- Utenti finali

A persone che non dispongono della formazione professionale o qualifica sopra citata non è consentito eseguire il montaggio, l'installazione ed eventualmente la manutenzione di questo prodotto. Questa limitazione non vale per eventuali avvertenze per l'utilizzo.

L'installazione dei prodotti Viega deve essere eseguita nel rispetto delle regole della tecnica generalmente riconosciute e delle istruzioni per l'uso fornite da Viega.

## 1.2 Identificazione delle note

Le avvertenze e le note sono messe in risalto rispetto al restante testo e in particolare sono contrassegnate da appositi simboli.



### **PERICOLO!**

Avverte del possibile rischio di lesioni mortali.



### **AVVERTIMENTO!**

Avverte del possibile rischio di lesioni gravi.



### **ATTENZIONE!**

Avverte del possibile rischio di lesioni.



### **AVVISO!**

Avverte del possibile rischio di danni materiali.



Avvertenze e suggerimenti aggiuntivi.

### 1.3 Nota su questa versione linguistica

Le presenti istruzioni per l'uso contengono informazioni importanti sulla scelta del prodotto o del sistema, sul montaggio e la messa in servizio, nonché sull'impiego previsto e, se necessario, sulle misure di manutenzione. Queste informazioni sui prodotti, le relative caratteristiche e le tecniche applicative si basano sulla normativa attualmente vigente in Europa (p. es. EN) e/o in Germania (p. es. DIN/DVGW).

Alcuni passaggi del testo possono rimandare a disposizioni tecniche in vigore in Europa/Germania. Queste disposizioni fungono da raccomandazioni per gli altri paesi, qualora in essi non siano vigenti prescrizioni nazionali equivalenti. Le rispettive leggi, standard, prescrizioni, norme e altre disposizioni tecniche nazionali sono prioritarie rispetto alle direttive tedesche/europee contenute nelle presenti istruzioni: le informazioni qui presentate non sono vincolanti per gli altri paesi e le altre regioni e vanno intese, come detto, alla stregua di un supporto.

## 2 Informazioni sul prodotto

### 2.1 Impiego previsto

#### 2.1.1 Campi di impiego

**AVVISO!****Pericolo di danni a causa di liquidi non adatti**

Per non danneggiare lo scarico, convogliare solo i seguenti liquidi:

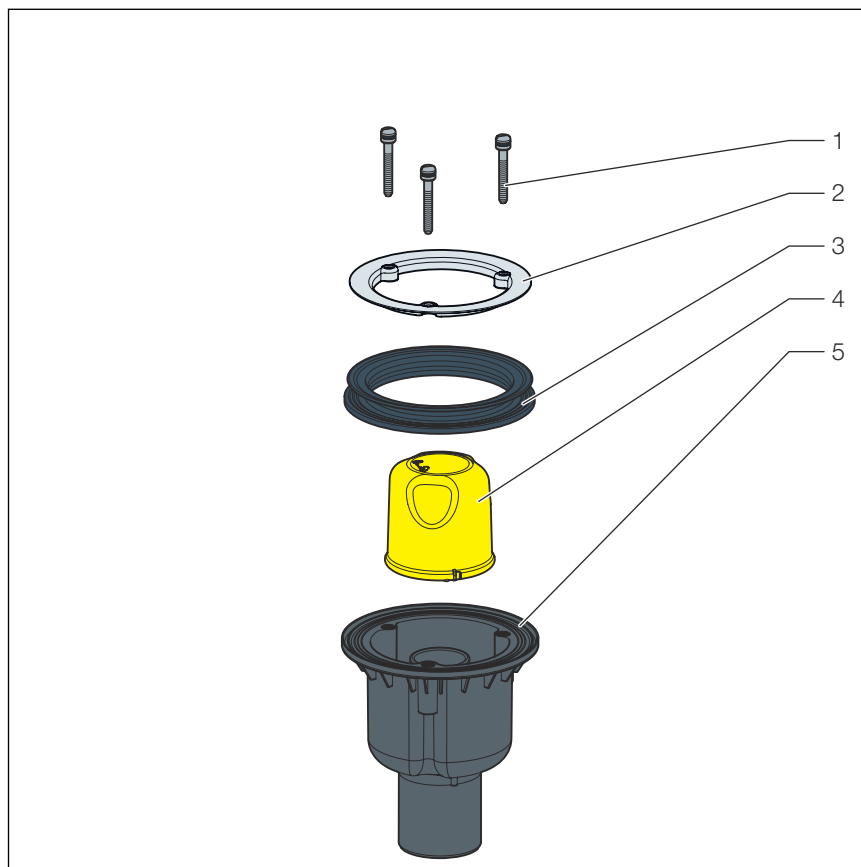
- Acque di scarico domestiche con temperature fino a 95 °C
- Il valore di pH deve essere superiore a 4 ed inferiore a 10.

Il sifone Tempoplex è uno scarico con sifone per piatti doccia con foro di scarico di 90 mm di diametro.

Per ulteriori informazioni su tutti i modelli dei piatti doccia e gli scarichi Viega adatti consultare il catalogo o Internet.

## 2.2 Descrizione del prodotto

### 2.2.1 Visione d'insieme



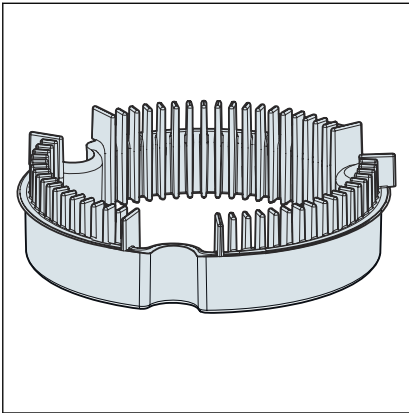
**Fig. 1: componenti**

- 1 Viti
- 2 Flangia di fissaggio
- 3 Guarnizione
- 4 Calotta
- 5 Sifone

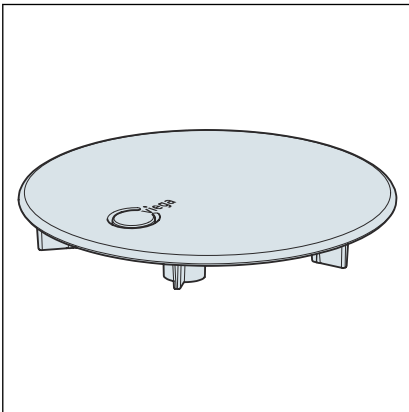
### 2.2.2 Dati tecnici

Capacità di scarico con un livello acqua di 15 mm	0,62 l / s
Diametro foro di scarico	90 mm
DN (diametro nominale) tubo di uscita	40 / 50 mm
Altezza	137 mm
Dimensioni e profondità di incasso	↳ <i>Capitolo 3.1.2 «Dimensioni di montaggio» a pag. 8</i>
Altezza colonna d'acqua	50 mm
Foro di nuova realizzazione	>120 mm

## 2.3 Accessori



Filtro per capelli modello 6965.90.



Coperchio modello 6964.0.

## 3 Utilizzo

### 3.1 Informazioni sul montaggio

#### 3.1.1 Condizioni di montaggio

Per il montaggio dello scarico valgono i seguenti requisiti:

- La tubazione di scarico è installata.
- È disponibile un incavo del solaio (foro di nuova realizzazione di > 120 mm).
- La capacità di scarico è sufficiente per un livello acqua di 15 mm.

#### 3.1.2 Dimensioni di montaggio

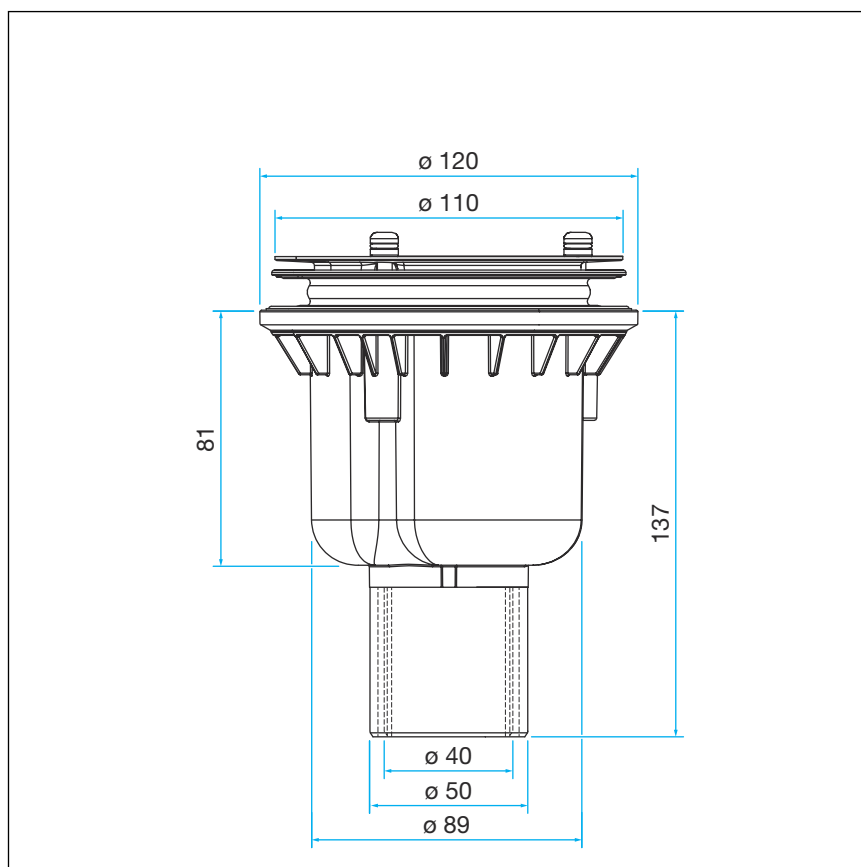


Fig. 2: Disegno dimensionale



## 3.2 Montaggio

### 3.2.1 Montare lo scarico

Ridurre il tubo di scarico a DN 40

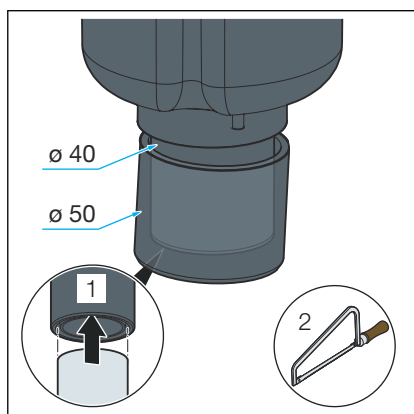
Prerequisiti:

- Verificare se l'accorciamento al DN 40 è conforme alle istruzioni e alle norme specifiche del paese.

**AVVISO!** Quando si taglia a misura il tubo esterno di 50 mm, il tubo interno di 40 mm non deve essere danneggiato

**INFORMAZIONE!** Quando si sega il tubo esterno, inserire una striscia metallica arrotondata tra il tubo interno ed esterno.

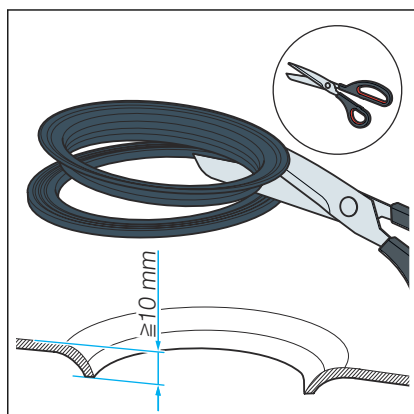
- Se la tubazione di scarico ha un diametro di soli 40 mm, tagliare a misura il tubo di scarico nel punto indicato.



**Dividere la guarnizione**

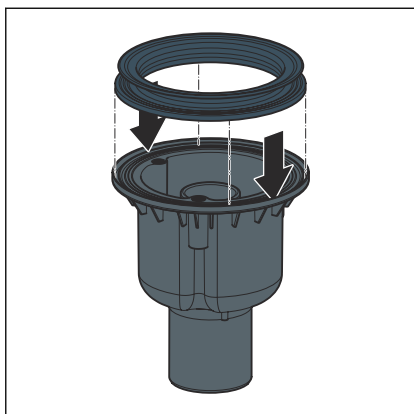
Se la base del piatto doccia è più spessa di 10 mm, dividere la guarnizione:

- Tagliare la guarnizione sul suo rigonfiamento in due pezzi.

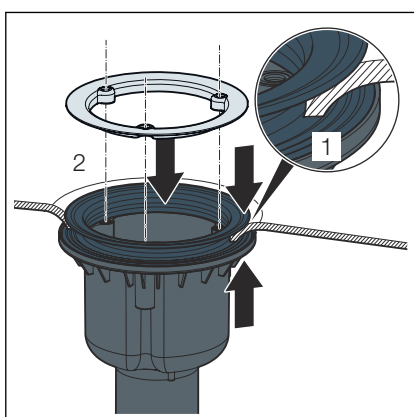


**Posizionare la guarnizione**

Per montare lo scarico procedere come segue:



- Posizionare la guarnizione sulla superficie di tenuta dello scarico e comprimerla nella scanalatura di arresto.

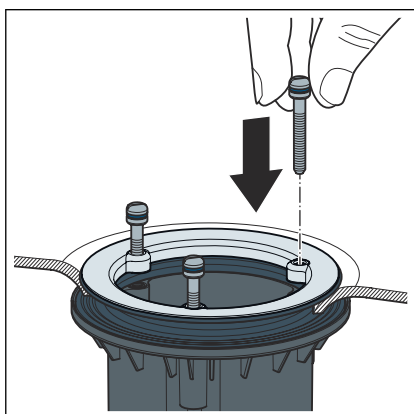


- Posizionare lo scarico con la guarnizione al di sotto del piatto doccia.
- Guidare la parte superiore della guarnizione attraverso il foro di scarico.

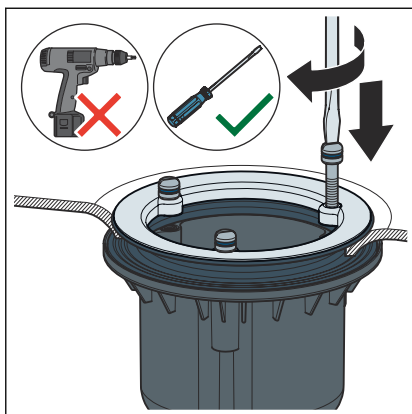
**INFORMAZIONE!** Se è stato necessario dividere la guarnizione, posizionare la parte inferiore della guarnizione nella scanalatura di arresto del corpo sifone e posizionare l'altra parte della guarnizione sul foro di scarico del piatto doccia.

- Inserire la flangia di fissaggio.

### Fissare lo scarico



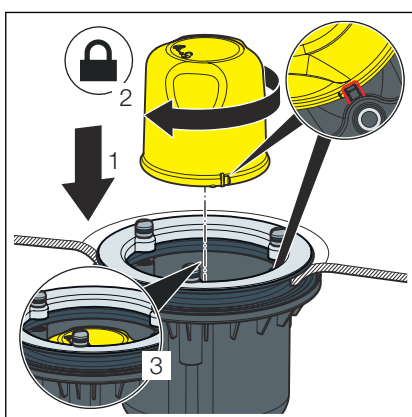
- Avvitare a mano le viti.



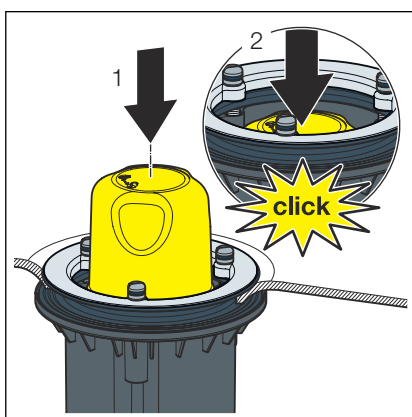
**AVVISO! Usare solo cacciaviti, non avvitatori a batteria.**

- Stringere uniformemente le viti.

Non è necessario regolare successivamente le viti di fissaggio.

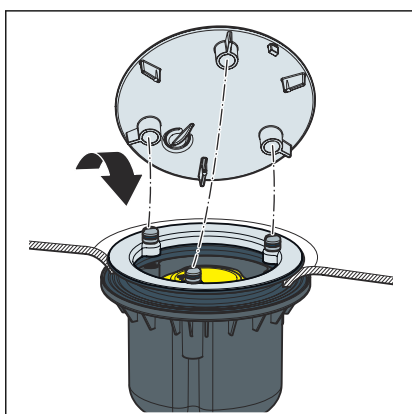


- Inserire la calotta con le tre tacche negli appositi fermi e fissarla ruotandola verso destra.



**INFORMAZIONE! Montaggio alternativo della calotta.**

- Posizionare la calotta al centro.
- Premere la calotta verso il basso fino a quando non si innesta in modo udibile.



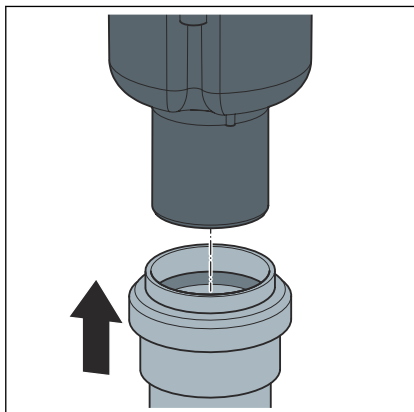
**INFORMAZIONE! Il coperchio non è compreso nella fornitura e deve essere acquistato separatamente (modello 6964.0).**

- Premere il coperchio sui tre punti di fissaggio.

### 3.2.2 Collegare alla rete di scarico

Requisito:

- Il corpo dello scarico è installato sul piatto doccia.
- Collegare la tubazione di scarico senza tensione allo scarico.



### 3.2.3 Prova di tenuta

Come prova di tenuta viene eseguito solo un controllo visivo.

- Controllare che non siano presenti perdite visibili.

## 3.3 Manutenzione ordinaria



### **AVVISO!** **Pericolo di danni a causa di detersivi non adatti!**

I seguenti detersivi possono danneggiare superfici cromate e perciò non devono essere usati:

- Sostanze abrasive
- Spugne che graffiano
- Prodotti solventi per calcare, gesso o calcestruzzo
- Solventi o altri detersivi a base di acidi

- Per la cura ordinaria e per evitare macchie di calcare usare sapone normale o un detersivo delicato.
- Eliminare depositi di sporco grossolani con un detersivo per uso domestico. Sciacquare il detersivo fino in fondo con acqua pulita dopo averlo fatto agire per il tempo prescritto.
- Asciugare le superfici con un panno morbido. Non devono rimanere residui sui componenti.

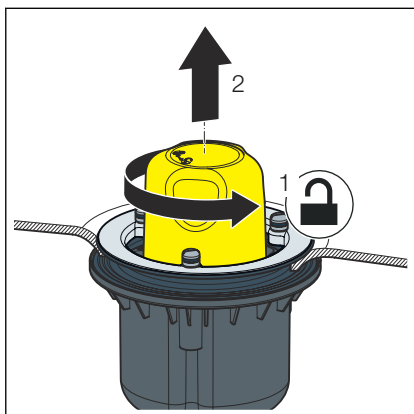
### 3.4 Pulire lo scarico



#### AVVISO!

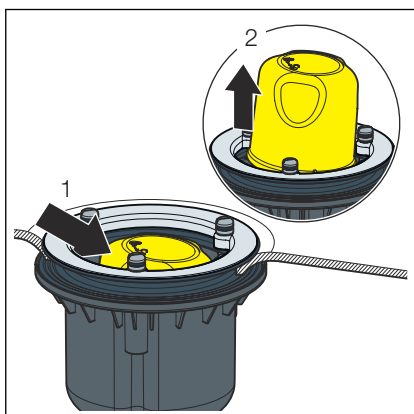
Fare attenzione a non danneggiare il sifone durante la pulizia dello scarico.

- Rimuovere il coperchio.
- Ruotare la calotta verso sinistra ed estrarla verso l'alto.

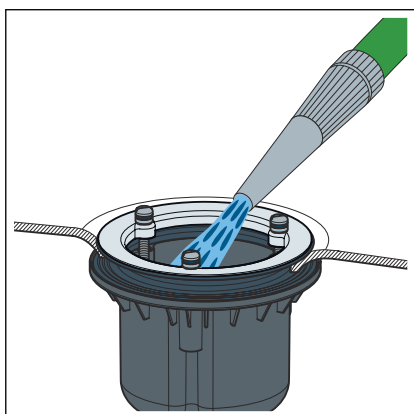


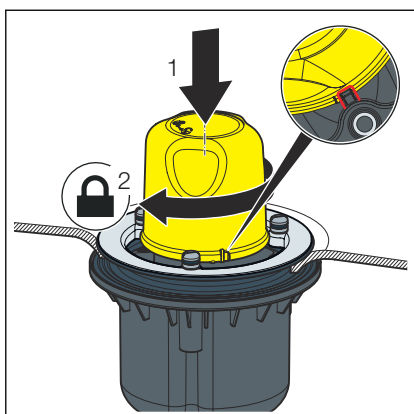
#### INFORMAZIONE! Rimozione alternativa della calotta.

- Spingere la calotta di lato e rimuoverla.

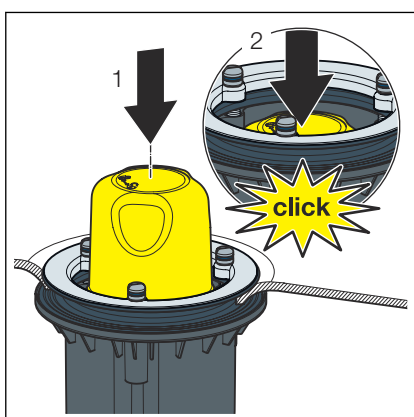


- Pulire con cautela lo scarico senza danneggiare il corpo dello scarico.





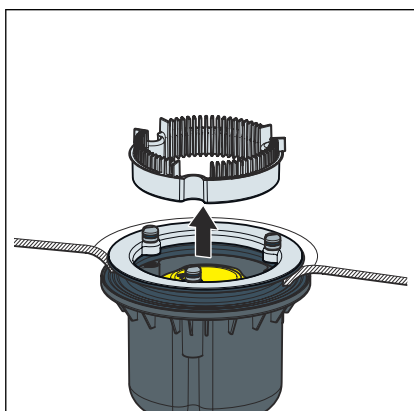
- Inserire la calotta con le tre tacche negli appositi fermi e fissarla ruotandola verso destra.
- Montare il coperchio.



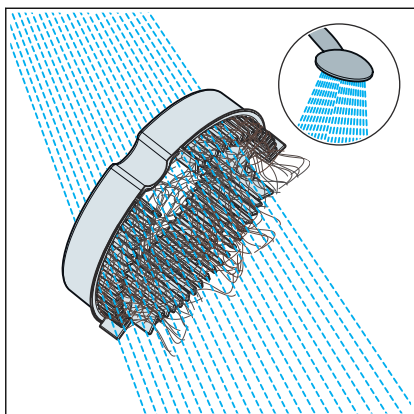
**INFORMAZIONE! Montaggio alternativo della calotta.**

- Posizionare la calotta al centro.
- Premere la calotta verso il basso fino a quando non si innesta in modo udibile.

**Pulire il filtro per capelli**



- Rimuovere il filtro per capelli.



- Pulire il filtro per capelli e riposizionarlo.

### 3.5 Smaltimento

Separare il prodotto e la confezione nei rispettivi gruppi di materiali (ad es. carta, metalli, materiali plastici o metalli non ferrosi) e smaltire conformemente alla legislazione nazionale vigente.



**Viega Italia S.r.l.**

[info@viega.it](mailto:info@viega.it)

[viega.it](http://viega.it)

IT • 2022-08 • VPV200213

