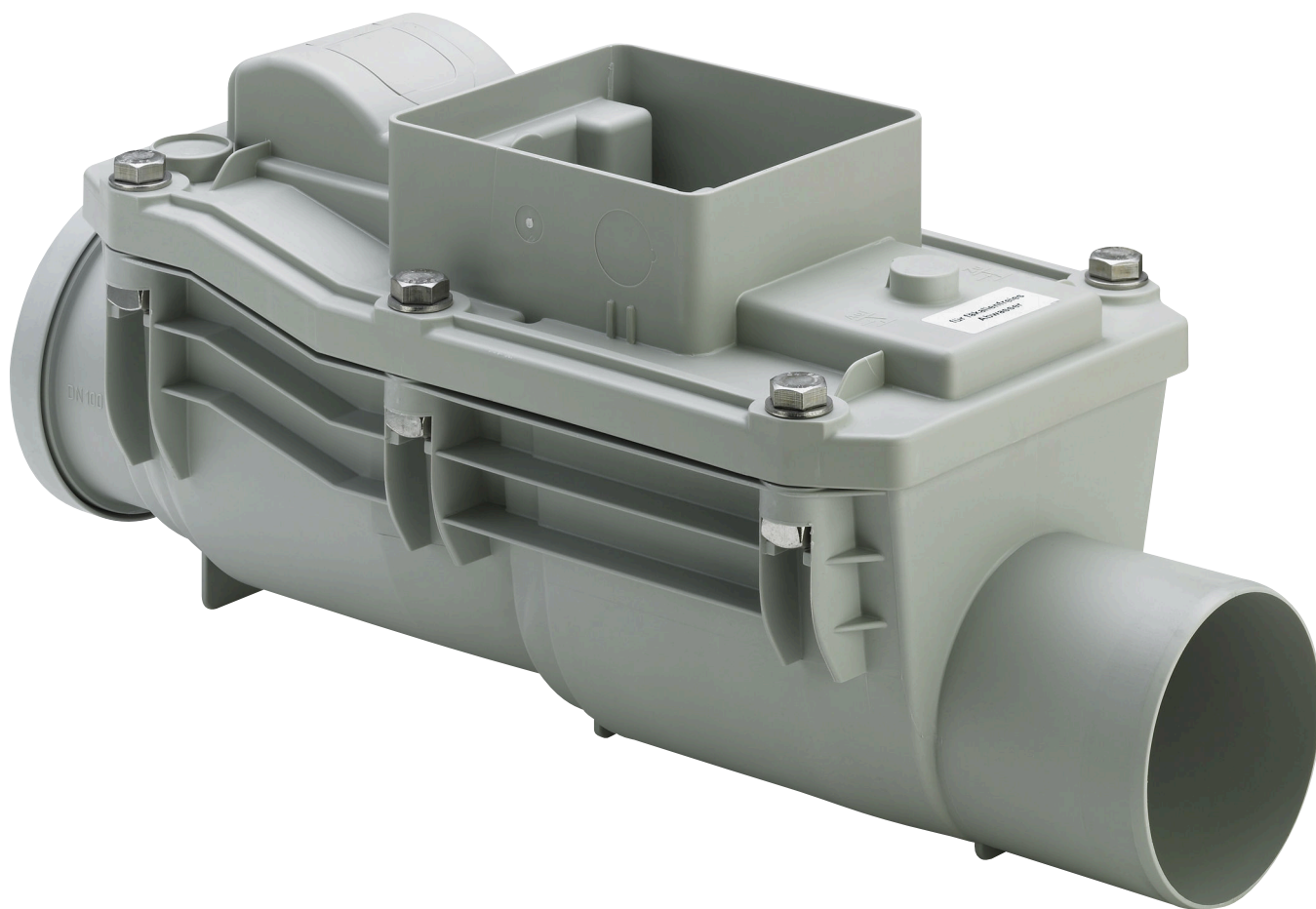


Használati útmutató

Grundfix visszatorlódásgátló alaptest (tisztítócső)



szennyvízvezetékhez

Modell
4987

Gyártási évtől
1996.01

viega

Tartalomjegyzék

1	A használati utasításról	3
	1.1 Célcsoportok	3
	1.2 Megjegyzések jelölése	3
	1.3 Megjegyzés a nyelvváltozattal kapcsolatosan	4
2	Termékinformáció	5
	2.1 Szabványok és szabálygyűjtemények	5
	2.2 Rendeltetésszerű használat	5
	2.2.1 Alkalmazási területek	5
	2.2.2 Beépítési hely és beépítési feltételek	6
	2.3 Termékleírás	8
	2.3.1 Áttekintés	8
	2.3.2 Működésmód	8
3	Kezelés	9
	3.1 Szerelési információk	9
	3.1.1 Beépítési méretek	9
	3.2 Szerelés	9
	3.2.1 Az alaptest beszerelése	9
	3.3 Ártalmatlanítás	10

1 A használati utasításról

A dokumentumra szerzői jogok vonatkoznak, további információkat a viega.com/legal webhelyen találhat.

1.1 Célcsoportok

Az utasításban található információk a következő személyekre vonatkoznak:

- Fűtés- és vízvezeték-szerelők, ill. képzett szakemberek
- Üzemeltetők

A fent megnevezett képzettséggel, ill. képesítéssel nem rendelkező személyek számára a termék szerelése, telepítése és adott esetben karbantartása nem megengedett. Ez a korlátozás nem vonatkozik a lehetséges kezelési tudnivalókra.

A Viega termékek beszerelését a technika általánosan elismert szabályai és a Viega használati utasítások szerint kell végezni.

1.2 Megjegyzések jelölése

A figyelmeztető és a tájékoztató szövegek a további szövegektől elkülönítve, megfelelő piktogramokkal vannak megjelölve.



VESZÉLY!

Lehetséges életveszélyes sérülésekre figyelmeztet.



FIGYELEM!

Lehetséges súlyos sérülésekre figyelmeztet.



VIGYÁZAT!

Lehetséges sérülésekre figyelmeztet.



FELHÍVÁS!

Lehetséges anyagi károkra figyelmeztet.



Kiegészítő megjegyzések és tippek.

1.3 Megjegyzés a nyelvvaltozattal kapcsolatosan

A használati utasítás fontos információkat tartalmaz a termék, ill. rendszer kiválasztásához, a szereléshez és az üzembe helyezéshez, valamint a rendeltetésszerű használathoz, és amennyiben szükséges, a karbantartáshoz. Ezek, a termékekkel, azok tulajdonságaival és alkalmazástechnikáival kapcsolatos információk a jelenleg hatályos európai (pl. EN) és/vagy németországi (pl. DIN/DVGW) szabványokon alapulnak.

A szöveg némely szakasza az európai/németországi műszaki előírásokra utalhat. Egyéb országok számára, amennyiben ott megfelelő követelmények nem érhetőek el, ezek az előírások ajánlásként szolgálnak. Az ide vonatkozó nemzeti törvények, normák, előírások, szabványok, valamint egyéb műszaki előírások a németországi/európai irányelvekkel, valamint jelen utasítással szemben előnyben részesítendőek: Az itt ismertetett információk nem kötelező jellegűek más országok és régiók számára, és ahogyan arra már utaltunk, csak támpontként szolgálnak.

2 Termékinformáció

2.1 Szabványok és szabálygyűjtemények

Az alábbi szabványok és szabálygyűjtemények Németországra és Európára érvényesek. Az egyes országok nemzeti szabályozásai megtalálhatóak az adott ország honlapján, a viega.hu/szabvanyok oldalon.

Szabálygyűjtemények a következő szakaszból: Beépítési hely és beépítési feltételek

Hatály / megjegyzés	A Németországban érvényes szabálygyűjtemény
A visszatörődésgátló megfelelő beépítési helye	EN 12056

Szabálygyűjtemények a következő szakaszból: Alkalmazási területek

Hatály / megjegyzés	A Németországban érvényes szabálygyűjtemény
A követelmények teljesülnek a Grundfix Plus Control 3-as típusú, kétszeres visszatörődés-biztosítóval rendelkező visszatörődésgátló használatával	EN 13564

2.2 Rendeltetészerű használat

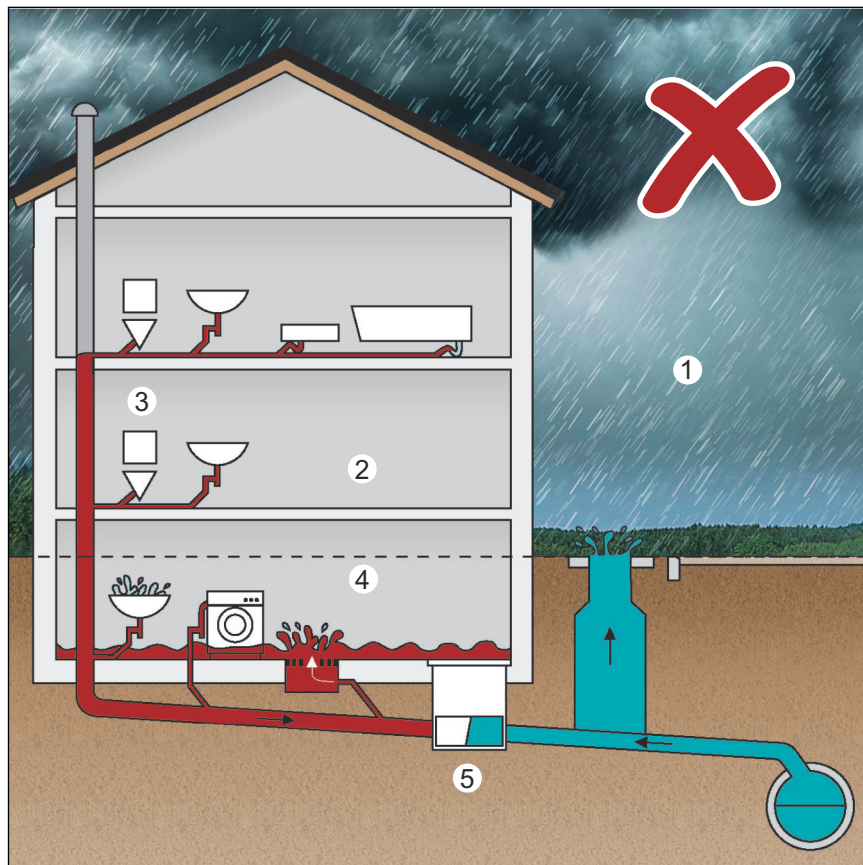
2.2.1 Alkalmazási területek

Az alaptest DN 100, 125 vagy 150 névleges átmérőjű HT vagy KG vízvezető vezetékben való használatra alkalmas. Egyéb csövek, pl. kőgyag vagy öntöttvas csövekben való alkalmazáskor használjon HT- vagy KG-csövekhez való megfelelő átmeneteket. Az alaptest max. 95 °C hőmérsékletű, ≥ 4 és ≤ 10 pH-értékű, fekáliamentes és fekáliát tartalmazó háztartási szennyvízhez használható.

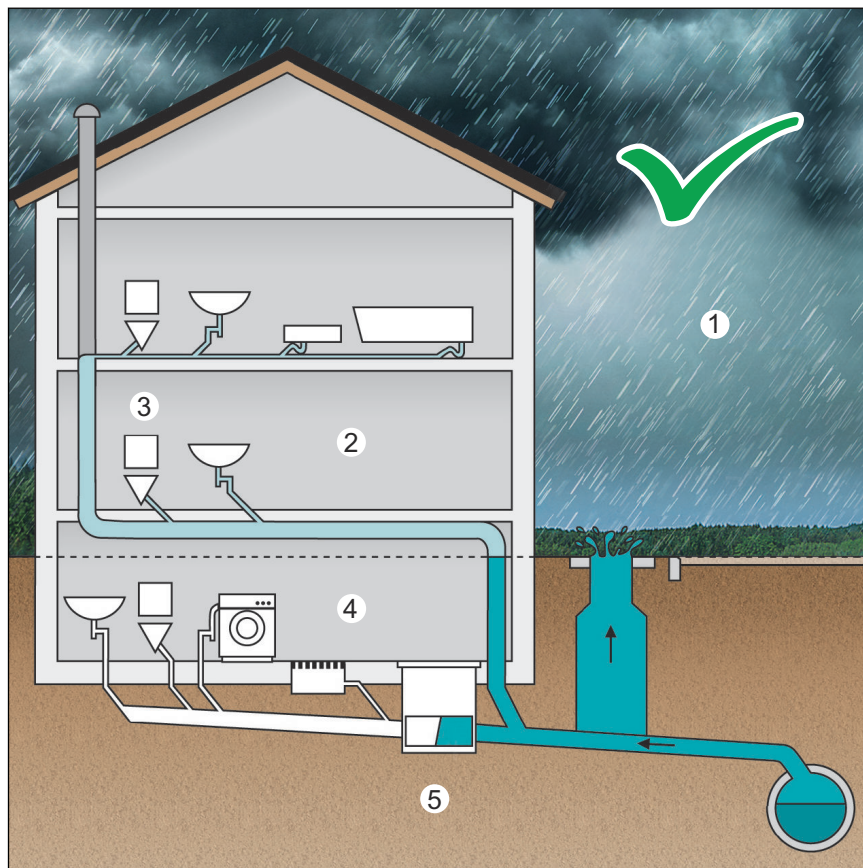
Nem megengedett az ipari környezetben vagy olyan csővezetékben való alkalmazás, melyek agresszív folyadékok szállítására szolgálnak. Ide tartoznak az olyan tisztítószeres, amelyek károsíthatják a vizes berendezési tárgyakat, a vízvezető berendezéseket és a csövek anyagait.

2.2.2 Beépítési hely és beépítési feltételek

Ha az alaptestet kizárólag egy szennyvízcső (tisztítócső) hozzáféréseként használják, akkor tetszőleges helyre beépíthető. Feketevízhez (modellszám: 4987.419) vagy szürkevízhez (modellszám: 4987.38) való visszatörődásgátló későbbi felszerelése esetén az alábbi beépítési feltételekre kell ügyelni.



1. ábra: A visszatörődásgátló nem megfelelő beépítési helye



2. ábra: A visszatorlódásgátló megfelelő beépítési helye

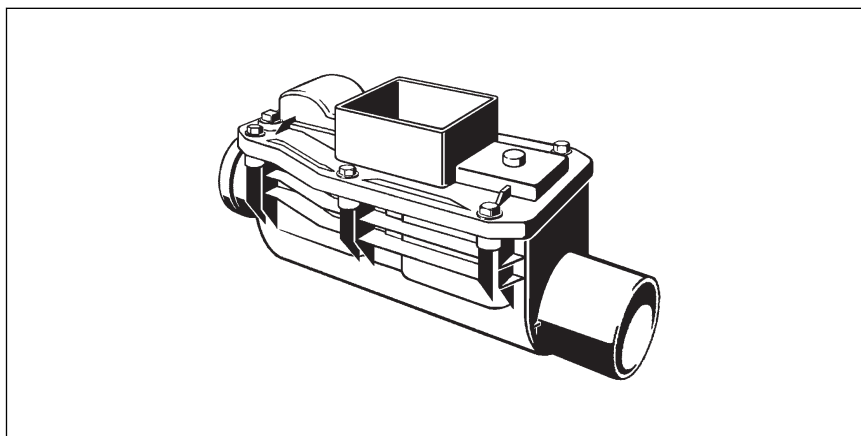
- 1 - Utca = visszatorlódási szint
- 2 - Visszatorlódás ellen védett terület
- 3 - Csatlakozás a felső szintekhez
- 4 - Visszatorlódás ellen nem védett terület
- 5 - A visszatorlódással szemben visszatorlódásgátlóval való védelem

A felső szint (3) alapvezetékbe való bekötése a visszatorlódásgátló és a csatorna épületen belüli része között kell történjen (5) – a szennyvízrendszer hibátlan működését csak így lehet biztosítani. A vízmentesítés tartós garantálása érdekében a visszatorlódásgátlót tilos a visszatorlódási szint (1) fölé beépített vízvezető berendezésekkel rendelkező épület központi biztosításaként használni, mivel visszatorlódás esetén a le nem folyó szennyvíz az épületet elárasztaná (4).

Lásd: ☞ „Szabálygyűjtemények a következő szakaszból: Beépítési hely és beépítési feltételek” a(z) 5. oldalon

2.3 Termékleírás

2.3.1 Áttekintés



3. ábra: Grundfix alaptest

2.3.2 Működésmód

Az alaptest a csővezetékhez való hozzáférésként használható.

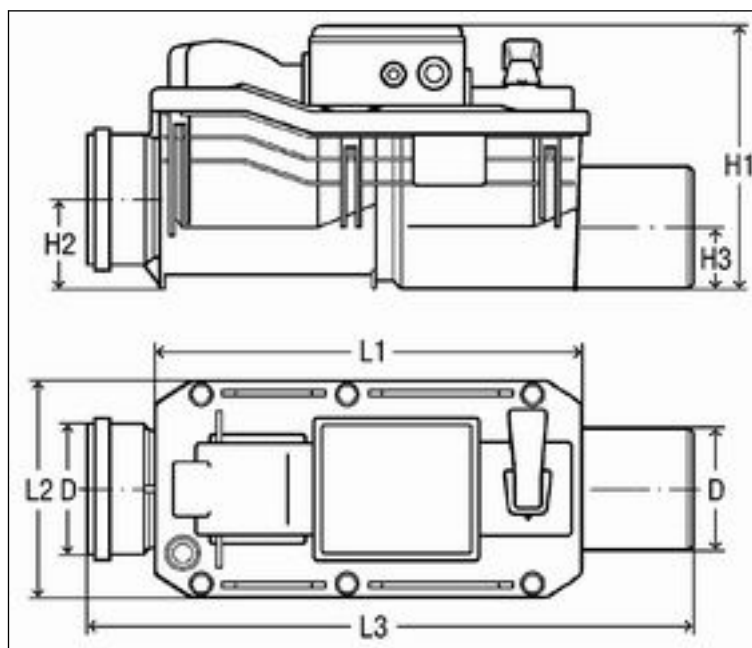
A 4987.38 modellszámú átalakítókészlettel az alaptest két lengőcsapantyúval ellátott visszatorlódásgátlóvá alakítható a szürkevíz számára.

A 4987.419 modellszámú átalakítókészlettel az alaptest elektromosan vezérelt Grundfix Plus Control visszatorlódásgátlóvá alakítható a feketevíz számára.

3 Kezelés

3.1 Szerelési információk

3.1.1 Beépítési méretek



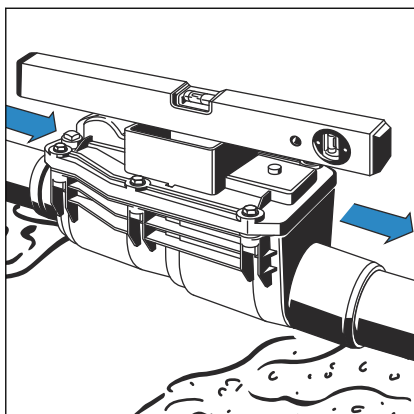
4. ábra: Beépítési méretek

D	Ma1	H2	H3	H1	L2	L3
110	260	100	65	405	215	545
125	260	105	75	405	215	550
160	295	125	95	470	245	640

3.2 Szerelés

3.2.1 Az alaptest beszerelése

A víztelenítő vezetékbe történő beépítést csak szanitertechnikai vagy építővállalatok, az építéstechnikai előírások és a jelen használati utasítás figyelembe vételével végezhetik el.



- Az alaptestet vízszintesen építse be az alapvezetékbe.
Ügyeljen a folyási irányra!
- A lefolyócsövet maximum a közepéig bélélje alá.

3.3 Ártalmatlanítás

A terméket és a csomagolást a mindenkori anyagcsoportok (pl. papír, fém, műanyag, nemvasfémek) szerint kell szétválogatni és a hatályos nemzeti törvényhozás értelmében ártalmatlanítani.



Viega Kereskedelmi Kft.

info@viega.hu

viega.hu

HU • 2022-08 • VPN170309

