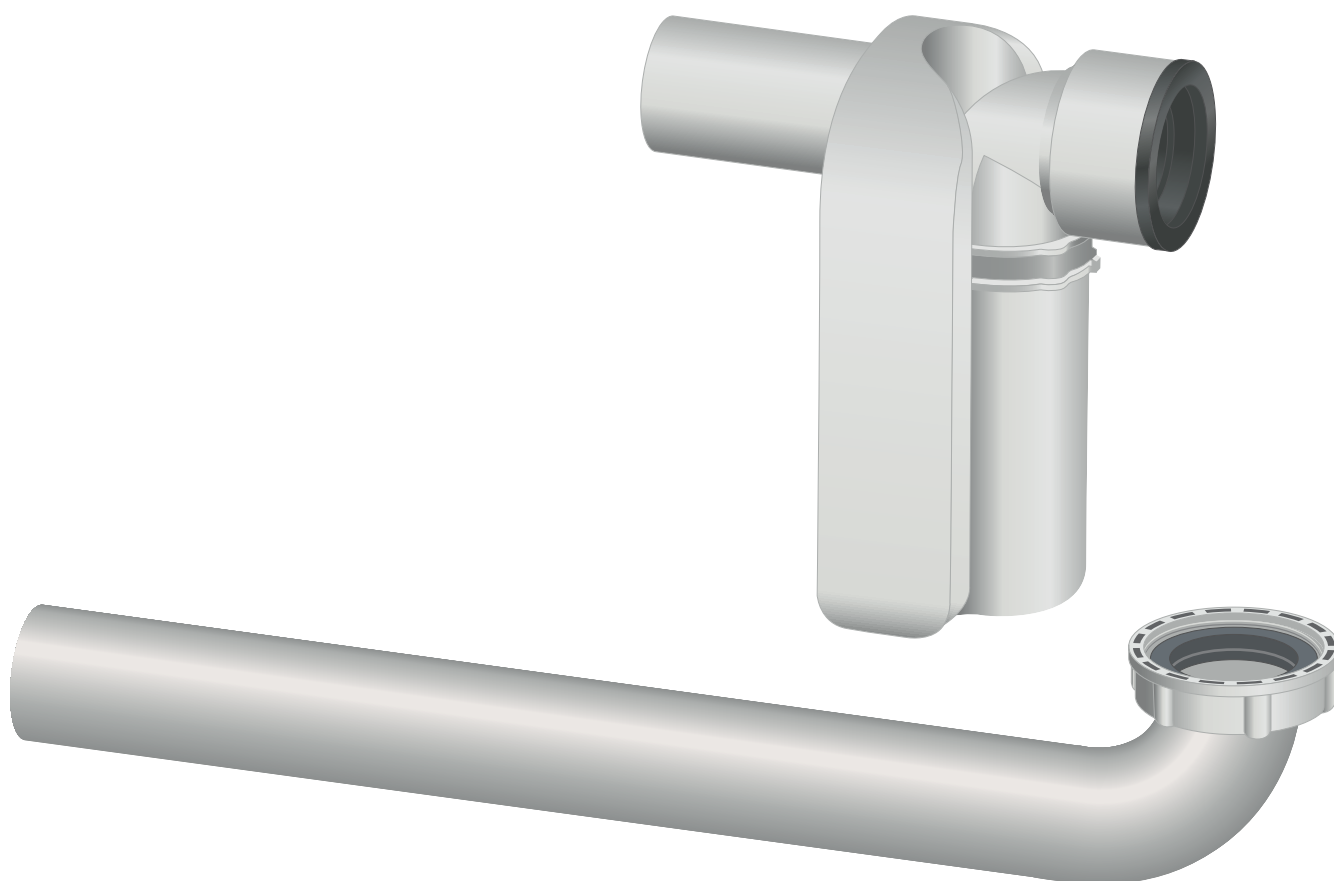


Használati útmutató

Szifon



vakolat feletti szereléshez

Modell
5634.1

Gyártási évtől
2005.06

viega

Tartalomjegyzék

1	A használati utasításról	3
	1.1 Célcsoportok	3
	1.2 Megjegyzések jelölése	3
	1.3 Megjegyzés a nyelvváltozattal kapcsolatosan	4
2	Termékinformáció	5
	2.1 Alkalmazási területek	5
	2.2 Termékleírás	5
	2.3 Műszaki adatok	5
3	Kezelés	7
	3.1 Szerelés	7
	3.1.1 Szerelés	7
	3.1.2 Tömörség-vizsgálat	8
	3.2 Ápolás és tisztítás	8
	3.3 Ártalmatlanítás	9

1 A használati utasításról

1.1 Célcsoportok

Az utasításban található információk a következő személyekre vonatkoznak:

- fűtés- és vízvezeték szerelők, ill. képzett szakemberek

A fent megnevezett képzettséggel, ill. képesítéssel nem rendelkező személyek számára a termék szerelése, telepítése és adott esetben karbantartása nem megengedett. Ez a korlátozás nem vonatkozik a lehetséges kezelési tudnivalókra.

A Viega termékek beépítését a technika általánosan elismert szabályai és a Viega használati utasítások szerint kell végezni.

1.2 Megjegyzések jelölése

A figyelmeztető és a tájékoztató szövegek a további szövegektől elkülönítve, megfelelő piktogramokkal vannak megjelölve.

**VESZÉLY!**

Lehetséges életveszélyes sérülésekre figyelmeztet.

**FIGYELEM!**

Lehetséges súlyos sérülésekre figyelmeztet.

**VIGYÁZAT!**

Lehetséges sérülésekre figyelmeztet.

**MEGJEGYZÉS!**

Lehetséges anyagi károkra figyelmeztet.



Kiegészítő megjegyzések és tippek.

1.3 Megjegyzés a nyelvváltozattal kapcsolatosan

A használati utasítás fontos információkat tartalmaz a termék, ill. rendszer kiválasztásához, a szereléshez és az üzembe helyezéshez, valamint a rendeltetésszerű használathoz, és amennyiben szükséges, a karbantartáshoz. Ezek, a termékekkel, azok tulajdonságaival és alkalmazástechnikáival kapcsolatos információk a jelenleg hatályos európai (pl. EN) és/vagy németországi (pl. DIN/DVGW) szabványokon alapulnak.

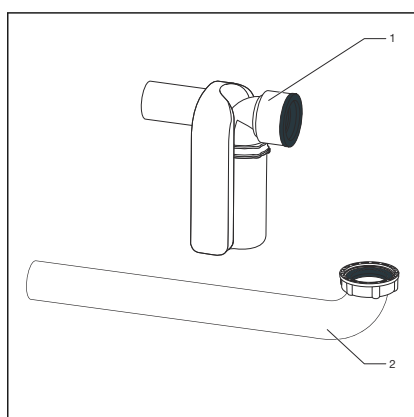
A szöveg némely szakasza az európai/németországi műszaki előírásokra utalhat. Egyéb országok számára, amennyiben ott megfelelő követelmények nem érhetőek el, ezek az előírások ajánlásként szolgálnak. Az ide vonatkozó nemzeti törvények, normák, előírások, szabványok, valamint egyéb műszaki előírások a németországi/európai irányelvekkel, valamint jelen utasítással szemben előnyben részesítendőek: Az itt ismertetett információk nem kötelező jellegűek más országok és régiók számára és, ahogyan arra már utaltunk, csak támpontként szolgálnak.

2 Termékinformáció

2.1 Alkalmazási területek

A szifon 1¼ colos csatlakozóval ellátott mosdóhoz alkalmas.

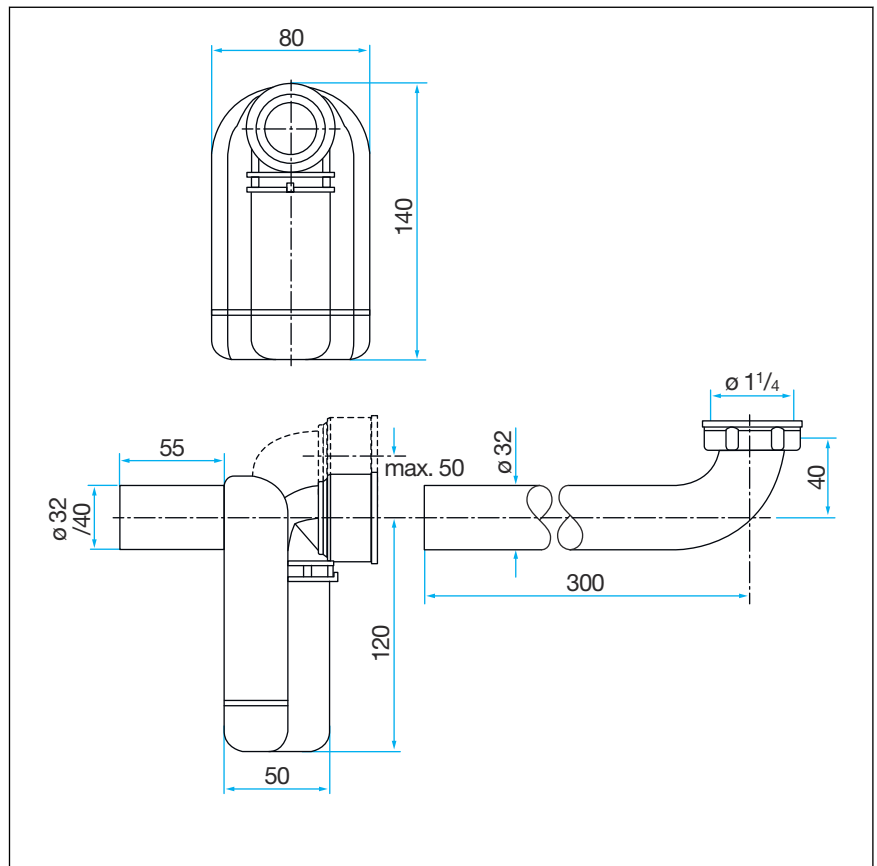
2.2 Termékleírás



- 1 Szifon
- 2 Lefolyóív 1¼ colos csatlakozóhoz hollandi anyával és tömítéssel

2.3 Műszaki adatok

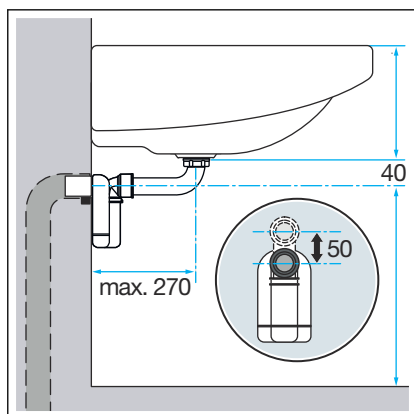
Lefolyási teljesítmény	0,6 l/s
A lefolyócső névleges átmérője (DN)	DN 32/40 mm
Lefolyóív csatlakozó	1¼
vízár-magasság	50 mm

Méretrajz

1. ábra: Méretrajz

3 Kezelés

3.1 Szerelés

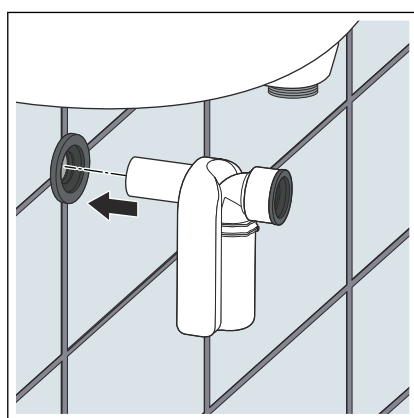
3.1.1 Szerelés



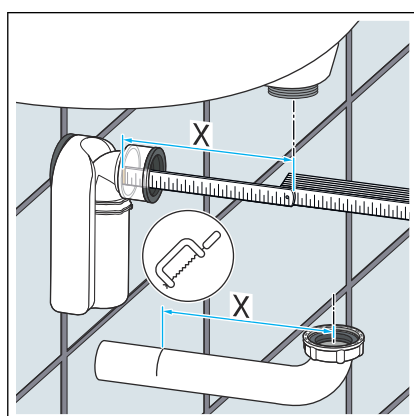
2. ábra: Szerelési méretek

Előfeltételek:

- A mosdó szerelése megtörtént.
- A szennyvízvezeték beszerelése megtörtént.

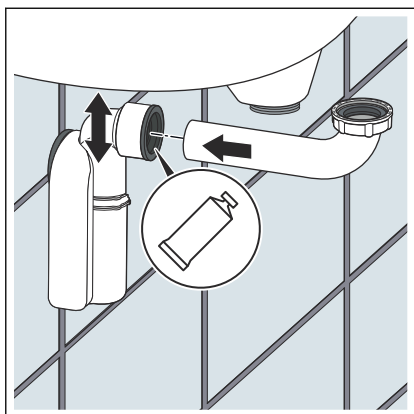


► Helyezze be a szifont.

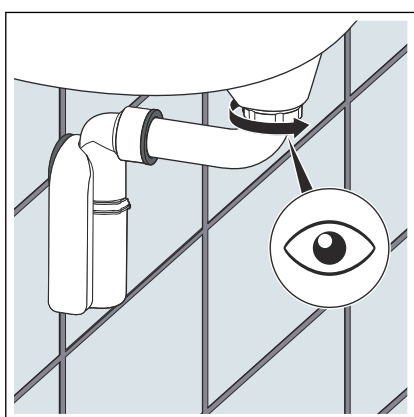


► Határozza meg a lefolyóív X hosszát.

Vágja hosszra és sorjázza le a lefolyóívet.



- Kenje be a lefolyóívet a síkosító anyaggal, és helyezze be.
- Állítsa be a szifon magasságát.



- Rögzítse a lefolyóívet a mosdón.

3.1.2 Tömörtség-vizsgálat

Tömörség-ellenőrzésként elegendő egy egyszerű szemrevételezéses ellenőrzés. Ellenőrizze a lefolyót látható tömörtelenségeket keresve.

3.2 Ápolás és tisztítás

Ápolás>

A durva szennyeződések (a lefolyótest és a szifon környékén is) háztartási tisztítószerrel tudja eltávolítani. A tisztítószert az előírt hatásidő letelte után tiszta vízzel alaposan mossa le. Az alkatrészeken nem szabad maradványoknak visszamaradniuk.

- A rendszeres ápoláshoz és a vízkőlerakódások megelőzéséhez használjon normál szappant vagy enyhe tisztítószert.
- A durva szennyeződések háztartási tisztítószerrel távolítsa el. A tisztítószert az előírt hatásidő letelte után tiszta vízzel alaposan mossa le.
- A felületeket puha kendővel törölje le. Az alkatrészeken nem szabad maradványoknak visszamaradniuk.

Tisztítás



MEGJEGYZÉS!

A lefolyó tisztítása során ügyeljen rá, hogy ne sérüljön a szifon.

3.3 Ártalmatlanítás

A terméket és a csomagolást a mindenkori anyagcsoportok (pl. papír, fém, műanyag, nemvasfémek) szerint kell szétválogatni és a hatályos országos jogalkotás értelmében ártalmatlanítani.



Viega Kereskedelmi Kft.

info@viega.hu

viega.hu

HU • 2023-05 • VPN210499

