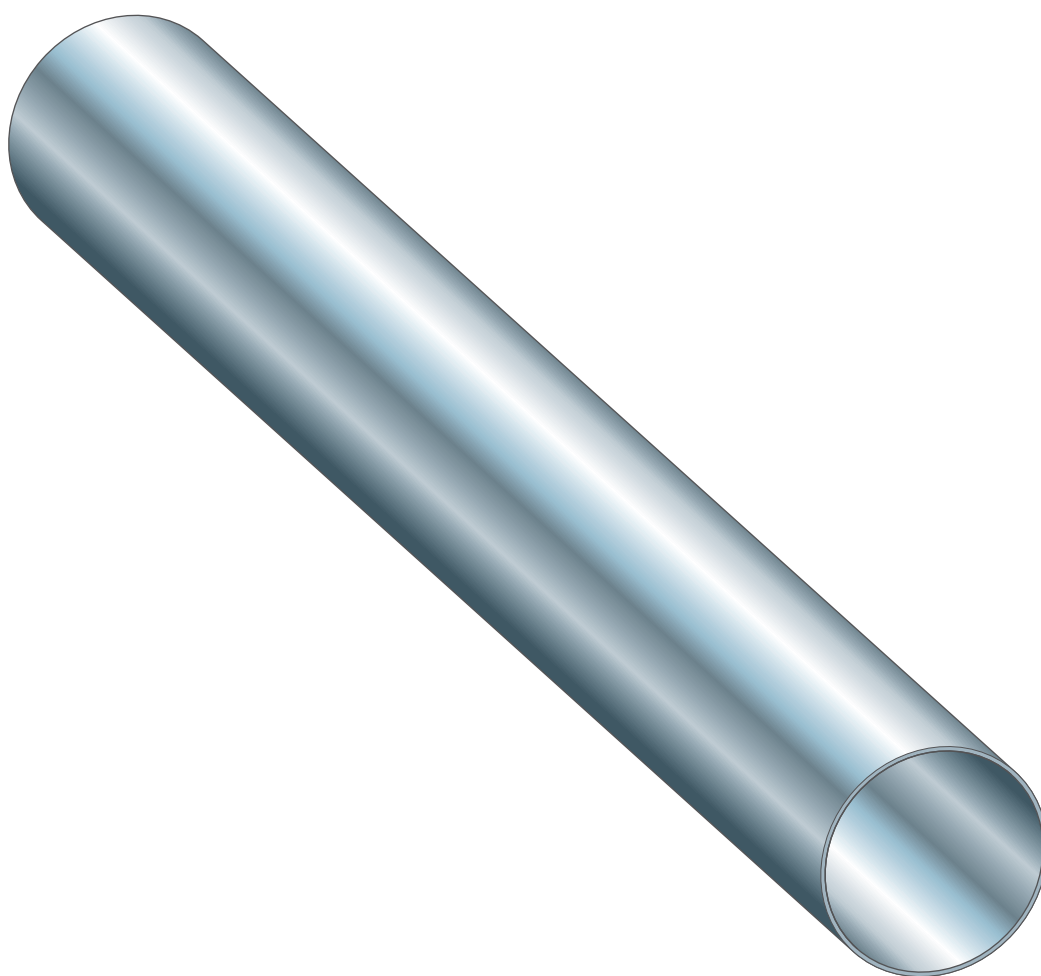


Használati útmutató

Eleganta cső



szifonhoz

Modell
5788.70

Gyártási évtől
2006.09

viega

Tartalomjegyzék

1	A használati utasításról	3
	1.1 Célcsoportok	3
	1.2 Megjegyzések jelölése	3
	1.3 Megjegyzés a nyelvváltozattal kapcsolatosan	4
2	Termékinformáció	5
	2.1 Rendeltetésszerű használat	5
	2.1.1 Alkalmazási területek	5
	2.2 Termékleírás	6
	2.2.1 Áttekintés	6
	2.3 Tartozékok	6
3	Kezelés	7
	3.1 Szerelési információk	7
	3.1.1 Beépítési méretek	7
	3.2 Szerelés	8
	3.2.1 Búraszifon szerelése	8
	3.3 Ápolás>	9
	3.4 Ártalmatlanítás	9

1 A használati utasításról

A dokumentumra szerzői jogok vonatkoznak, további információkat a viega.com/legal webhelyen találhat.

1.1 Célcsoportok

Az utasításban található információk a következő személyekre vonatkoznak:

- fűtés- és vízvezeték szerelők, ill. képzett szakemberek
- végfelhasználók

A fent megnevezett képzettséggel, ill. képesítéssel nem rendelkező személyek számára a termék szerelése, telepítése és adott esetben karbantartása nem megengedett. Ez a korlátozás nem vonatkozik a lehetséges kezelési tudnivalókra.

A Viega termékek beszerelését a technika általánosan elismert szabályai és a Viega használati utasítások szerint kell végezni.

1.2 Megjegyzések jelölése

A figyelmeztető és a tájékoztató szövegek a további szövegektől elkülönítve, megfelelő piktogramokkal vannak megjelölve.



VESZÉLY!

Lehetséges életveszélyes sérülésekre figyelmeztet.



FIGYELEM!

Lehetséges súlyos sérülésekre figyelmeztet.



VIGYÁZAT!

Lehetséges sérülésekre figyelmeztet.



FELHÍVÁS!

Lehetséges anyagi károkra figyelmeztet.



Kiegészítő megjegyzések és tippek.

1.3 Megjegyzés a nyelvvaltozattal kapcsolatosan

A használati utasítás fontos információkat tartalmaz a termék, ill. rendszer kiválasztásához, a szereléshez és az üzembe helyezéshez, valamint a rendeltetésszerű használathoz, és amennyiben szükséges, a karbantartáshoz. Ezek, a termékekkel, azok tulajdonságaival és alkalmazástechnikáival kapcsolatos információk a jelenleg hatályos európai (pl. EN) és/vagy németországi (pl. DIN/DVGW) szabványokon alapulnak.

A szöveg némely szakasza az európai/németországi műszaki előírásokra utalhat. Egyéb országok számára, amennyiben ott megfelelő követelmények nem érhetőek el, ezek az előírások ajánlásként szolgálnak. Az ide vonatkozó nemzeti törvények, normák, előírások, szabványok, valamint egyéb műszaki előírások a németországi/európai irányelvekkel, valamint jelen utasítással szemben előnyben részesítendőek: Az itt ismertetett információk nem kötelező jellegűek más országok és régiók számára és, ahogyan arra már utaltunk, csak támpontként szolgálnak.

2 Termékinformáció

2.1 Rendeltetésszerű használat

2.1.1 Alkalmazási területek



FELHÍVÁS!
Károsodás veszélye nem megfelelő folyadékok miatt

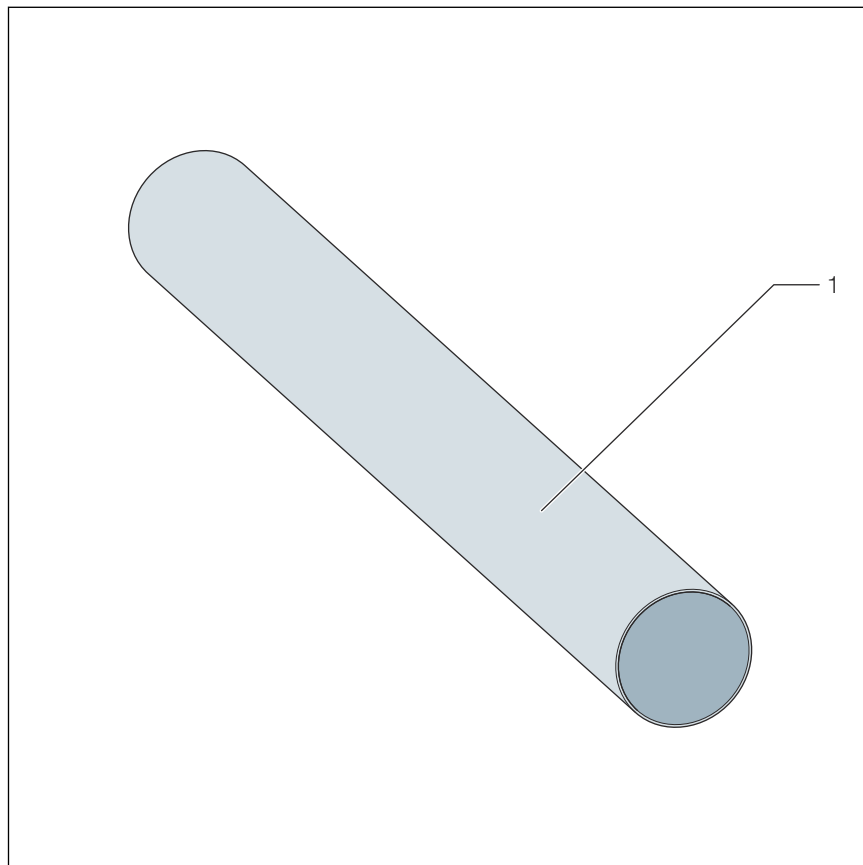
A lefolyó károsodásának megelőzése érdekében abba csak a következő folyadékokat engedje:

- legfeljebb 95 °C hőmérsékletű háztartási szennyvizek
- A pH-értéknek 4-nél nagyobbnak és 10-nél kisebbnek kell lennie.

Az Eleganta cső alkalmas az Eleganta búraszifonnal való alkalmazásra (modell 5788).

2.2 Termékleírás

2.2.1 Áttekintés

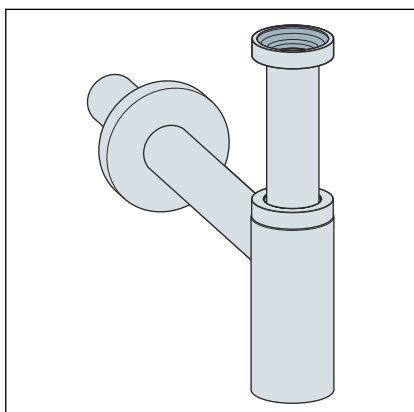


1 Eleganta cső

2.3 Tartozékok



Az itt felsorolt tartozékok nem részei a kiszérésnek. Ezeket szükség esetén külön kell megvásárolni.

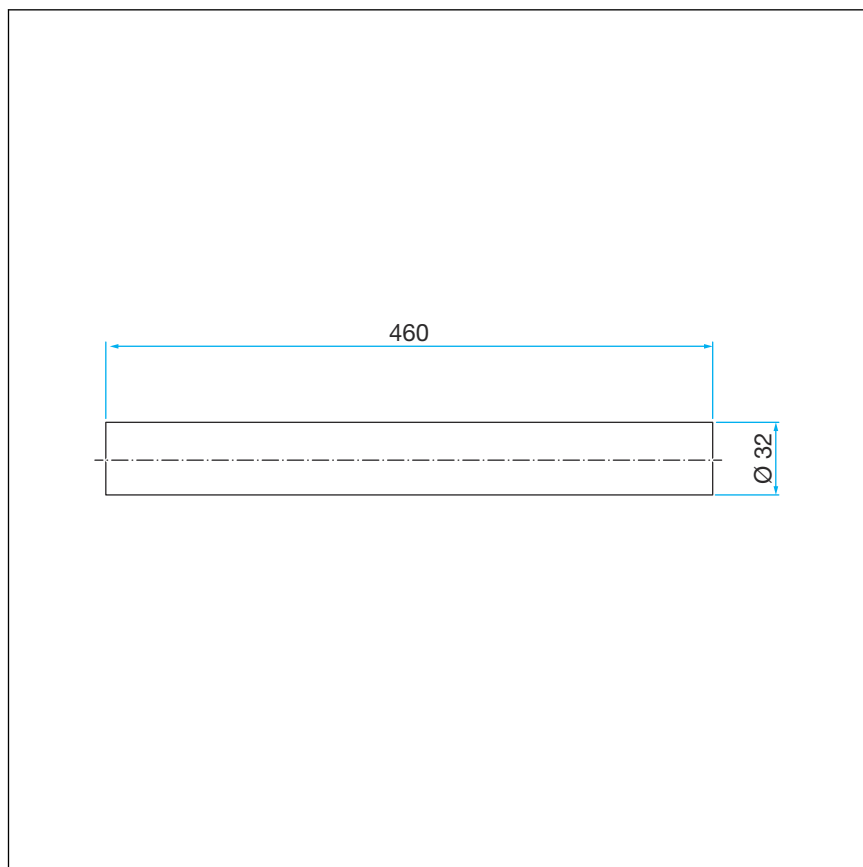


Eleganta búraszifon modell 5788

3 Kezelés

3.1 Szerelési információk

3.1.1 Beépítési méretek



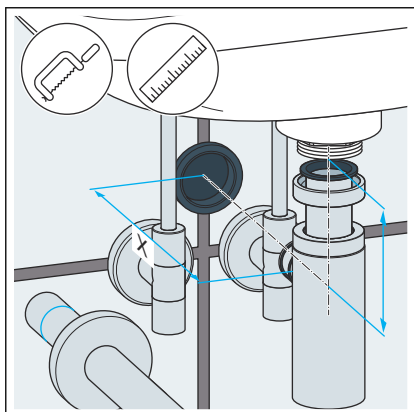
1. ábra: Méretrajz

3.2 Szerelés

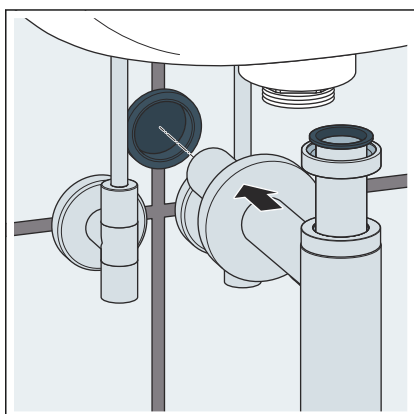
3.2.1 Búraszifon szerelése

Előfeltételek:

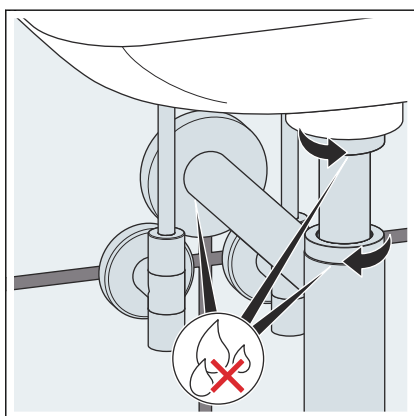
- A mosdó szerelése megtörtént.
- A szennyvízelvezető vezeték beszerelése megtörtént.
- A sarokszelepek szerelése megtörtént.
- Szerelje össze az állítócsövet a hollandi anyával.
- Mérje meg a beépítési magasságot és mélységet.
- Szükség szerint rövidítse le a lefolyó- és az állítócsövet.
- Ügyeljen a megfelelő bedugási mélységre.

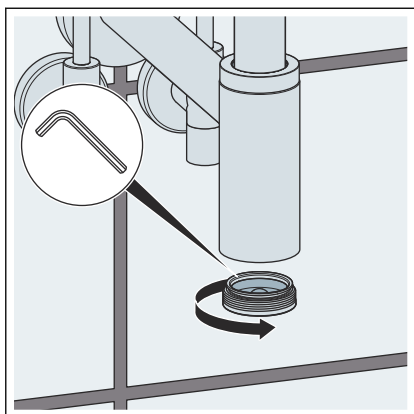


- Helyezze be a szifont.
- Tolja rá a lefolyócsövet a szifonra.
Ügyeljen a tömítőelemek megfelelő helyzetére.
- Szerelje be a takaró rozettát.



- Húzza meg a rögzítőanyákat.
- Ellenőrizze a szifon szivárgásmentességét.





► Csavarja be a dugót.

3.3 Ápolás>



FELHÍVÁS! Sérülés veszélye nem megfelelő tisztítószerek által.

A következő tisztítószerek károsíthatják a krómozott felületeket, ezért azokat tilos tisztításhoz használni:

- súrolószerek
- karcoló szivacsok
- vízkő-, gipsz- vagy cementoldószerek
- oldószerek vagy más savtartalmú tisztítószerek

Háztartási tisztítószerral távolítsa el a durva szennyeződések, a szifon területéről is. A tisztítószert az előírt hatásidő letelte után tiszta vízzel alaposan mossa le. Az alkatrészekben nem szabad maradványoknak visszamaradniuk.

3.4 Ártalmatlanítás

A terméket és a csomagolást a mindenkori anyagcsoportok (pl. papír, fém, műanyag, nemvasfémek) szerint kell szétválogatni és a hatályos országos jogalkotás értelmében ártalmatlanítani.



Viega Kereskedelmi Kft.

info@viega.hu

viega.hu

HU • 2022-09 • VPN210507

