

# Használati útmutató

## Szagelezáró



Falra rögzíthető fürdőszobabútorhoz

**Modell**  
5634.15

**Gyártási évtől**  
2021.07

**viega**

# Tartalomjegyzék

<b>1</b>	<b>A használati utasításról</b>	<b>3</b>
	1.1 Célcsoportok	3
	1.2 Megjegyzések jelölése	3
	1.3 Megjegyzés a nyelvváltozattal kapcsolatosan	4
<b>2</b>	<b>Termékinformáció</b>	<b>5</b>
	2.1 Alkalmazási területek	5
	2.2 Termékleírás	5
	2.3 Műszaki adatok	5
<b>3</b>	<b>Kezelés</b>	<b>7</b>
	3.1 Szerelés	7
	3.1.1 Szerelés	7
	3.1.2 Tömörség-vizsgálat	8
	3.2 Ápolás és tisztítás	8
	3.3 Ártalmatlanítás	10

# 1 A használati utasításról

## 1.1 Célcsoportok

Az utasításban található információk a következő személyekre vonatkoznak:

- fűtés- és vízvezeték szerelők, ill. képzett szakemberek

A fent megnevezett képzettséggel, ill. képesítéssel nem rendelkező személyek számára a termék szerelése, telepítése és adott esetben karbantartása nem megengedett. Ez a korlátozás nem vonatkozik a lehetséges kezelési tudnivalókra.

A Viega termékek beszerelését a technika általánosan elismert szabályai és a Viega használati utasítások szerint kell végezni.

## 1.2 Megjegyzések jelölése

A figyelmeztető és a tájékoztató szövegek a további szövegektől elkülönítve, megfelelő piktogramokkal vannak megjelölve.

**VESZÉLY!**

Lehetséges életveszélyes sérülésekre figyelmeztet.

**FIGYELEM!**

Lehetséges súlyos sérülésekre figyelmeztet.

**VIGYÁZAT!**

Lehetséges sérülésekre figyelmeztet.

**MEGJEGYZÉS!**

Lehetséges anyagi károkra figyelmeztet.



Kiegészítő megjegyzések és tippek.

### 1.3 Megjegyzés a nyelvvaltozattal kapcsolatosan

A használati utasítás fontos információkat tartalmaz a termék, ill. rendszer kiválasztásához, a szereléshez és az üzembe helyezéshez, valamint a rendeltetésszerű használathoz, és amennyiben szükséges, a karbantartáshoz. Ezek, a termékekkel, azok tulajdonságaival és alkalmazástechnikáival kapcsolatos információk a jelenleg hatályos európai (pl. EN) és/vagy németországi (pl. DIN/DVGW) szabványokon alapulnak.

A szöveg némely szakasza az európai/németországi műszaki előírásokra utalhat. Egyéb országok számára, amennyiben ott megfelelő követelmények nem érhetők el, ezek az előírások ajánlásként szolgálnak. Az ide vonatkozó nemzeti törvények, normák, előírások, szabványok, valamint egyéb műszaki előírások a németországi/európai irányelvekkel, valamint jelen utasítással szemben előnyben részesítendőek: Az itt ismertetett információk nem kötelező jellegűek más országok és régiók számára és, ahogyan arra már utaltunk, csak támpontként szolgálnak.

## 2 Termékinformáció

### 2.1 Alkalmazási területek



#### MEGJEGYZÉS!

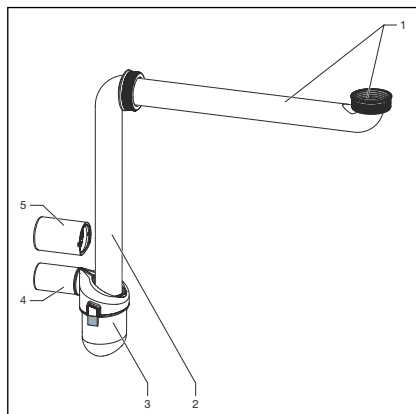
#### Károsodás veszélye nem megfelelő folyadékok miatt

A lefolyó károsodásának megelőzése érdekében abba csak a következő folyadékokat engedje:

- Legfeljebb 95 °C hőmérsékletű háztartási szennyvizek
- A pH-értéknek 4-nél nagyobboknak és 10-nél kisebbnek kell lennie.

A szifon 1¼ colos csatlakozóval ellátott mosdóhoz alkalmas.

### 2.2 Termékleírás

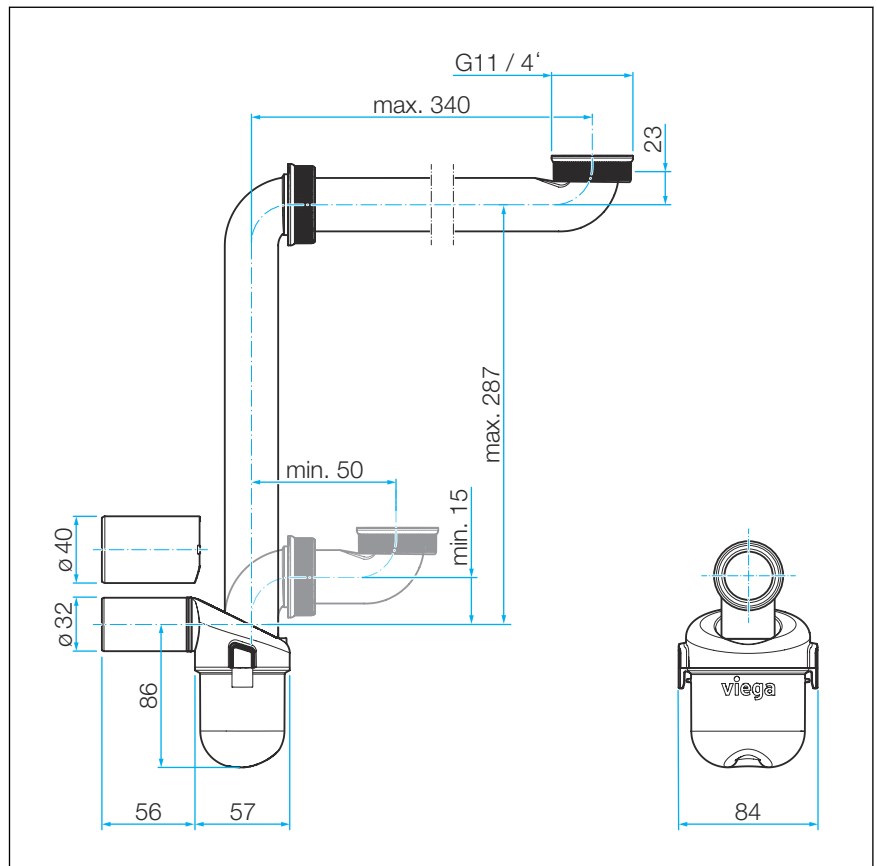


- 1 Lefolyóív 1¼ colos csatlakozóhoz hollandi anyával és tömítéssel
- 2 Független lefolyóív éktömítéssel, csúszógyűrűvel és hollandi anyával
- 3 Szifon csészével
- 4 Lefolyócső Ø32 mm
- 5 Adapter Ø32/40

### 2.3 Műszaki adatok

Lefolyási teljesítmény	0,6 l/s
A lefolyócső névleges átmérője (DN)	DN 32/40 mm
Lefolyóív csatlakozó	1¼
vízár-magasság	50 mm

## Méretrajz

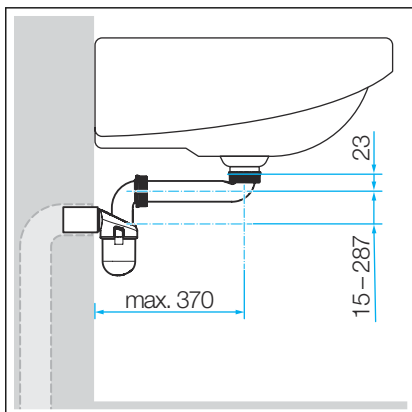


1. ábra: Méretrajz

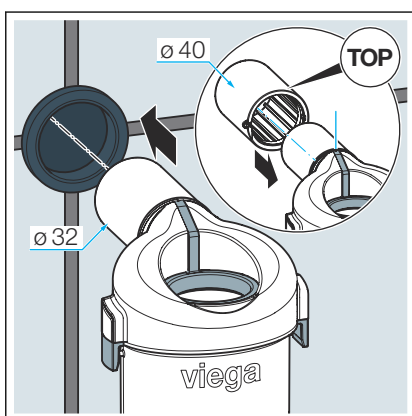
## 3 Kezelés

### 3.1 Szerelés

#### 3.1.1 Szerelés



2. ábra: Szerelési méretek

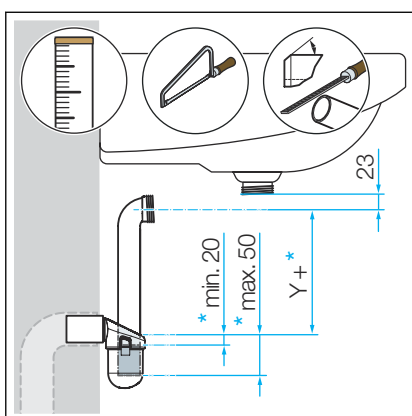


Előfeltételek:

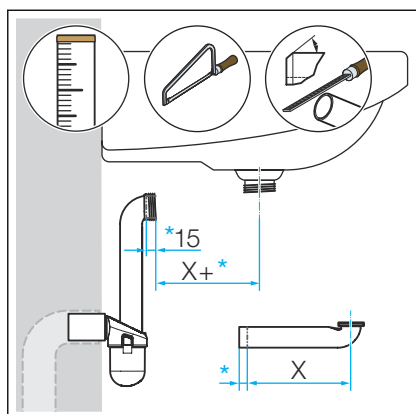
- A mosdó szerelése megtörtént.
- A szennyvízelvezető vezeték beszerelése megtörtént.

**INFORMÁCIÓ! A DN32 csatlakozó DN40-re történő bővítéséhez szerelje fel az adaptert.**

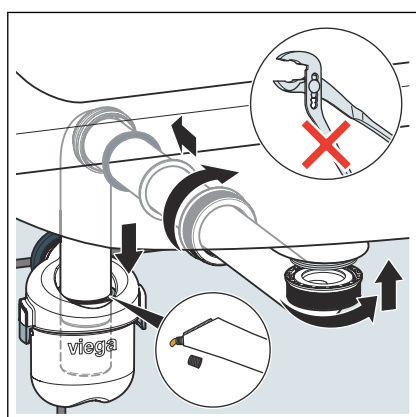
- Az adapter a „TOP” felirattal felfelé szerelje fel.  
Ne kenje be síkosító anyaggal.
- Tolja fel az adaptert a tömítésen keresztül az ütközőig.
- Helyezze be a szifont.



- Határozza meg a függőleges lefolyóív Y hosszát.
- Tartsa be a szifon bedugási mélységét.  
min. 20 mm, max. 50 mm
- Vágja hosszra és sorjázza le a lefolyóívet.



- Kenje be a függőleges lefolyóívet a síkosító anyaggal, és helyezze be.
- Határozza meg a vízszintes lefolyóív X hosszát, és vágja méretre. Vegye figyelembe a függőleges lefolyóív 15 mm-es bedugási mélységét.
- Sorjázza le a csővéget.



- Kenje be a szifonban a tömitést síkosító anyaggal.
- Szerelje fel mindkét lefolyóívet.
- Húzza meg kézzel a hollandi anyát. Ügyeljen a tömitések megfelelő sorrendjére!

### 3.1.2 Tömörség-vizsgálat

Tömörség-ellenőrzésként elegendő egy egyszerű szemrevételezéses ellenőrzés. Ellenőrizze a lefolyót látható tömörtelenségeket keresve.

## 3.2 Ápolás és tisztítás

### Ápolás>

A durva szennyeződések (a lefolyótest és a szifon környékén is) háztartási tisztítószerrel tudja eltávolítani. A tisztítószert az előírt hatásidő letelte után tiszta vízzel alaposan mossa le. Az alkatrészeken nem szabad maradványoknak visszamaradniuk.

- A rendszeres ápoláshoz és a vízkőlerakódások megelőzéséhez használjon normál szappant vagy enyhe tisztítószert.
- A durva szennyeződések háztartási tisztítószerrel távolítsa el. A tisztítószert az előírt hatásidő letelte után tiszta vízzel alaposan mossa le.
- A felületeket puha kendővel törölje le. Az alkatrészeken nem szabad maradványoknak visszamaradniuk.

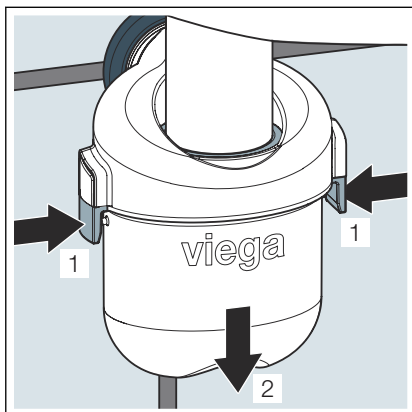


## Tisztítás

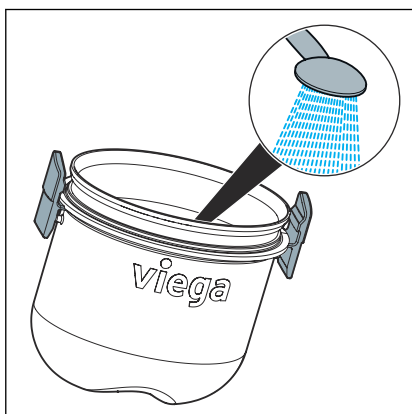


### MEGJEGYZÉS!

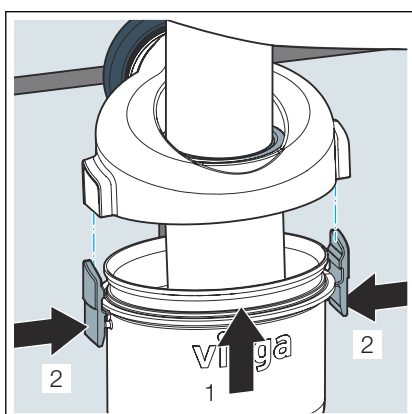
A lefolyó tisztítása során ügyeljen rá, hogy ne sérüljön a szifon.



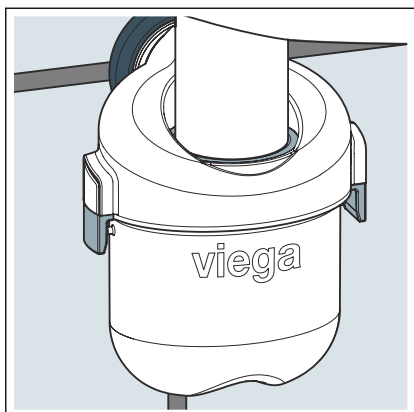
- Egyidejűleg oldja ki az oldalsó tartókat.  
Húzza a csészét lefelé.



- Tisztítsa meg a csészét.



- Kenje be a lapos tömitést síkosítóanyaggal.
- Tolja fel a csészét egészen addig, amíg az mindkét oldalon érezhetően bepattan.  
Rendszeresen reteszelje az oldalsó tartókkal.



- A szerelés után végezzen tömörség-ellenőrzést.

### 3.3 Ártalmatlanítás

A terméket és a csomagolást a mindenkori anyagcsoportok (pl. papír, fém, műanyag, nemvasfémek) szerint kell szétválogatni és a hatályos országos jogalkotás értelmében ártalmatlanítani.



**Viega Kereskedelmi Kft.**

info@viega.hu

viega.hu

HU • 2023-12 • VPN230417

