

Használati útmutató

Varioplex-lefolyó



Modell
6931.45

Gyártási évtől
1987.01

viega

Tartalomjegyzék

1	A használati utasításról	3
	1.1 Célcsoportok	3
	1.2 Megjegyzések jelölése	3
2	Termékinformáció	5
	2.1 Rendeltetésszerű használat	5
	2.1.1 Alkalmazási területek	5
	2.2 Termékleírás	6
	2.2.1 Áttekintés	6
	2.2.2 Műszaki adatok	6
3	Kezelés	8
	3.1 Szerelési információk	8
	3.1.1 Szerelési feltételek	8
	3.1.2 Beépítési méretek	8
	3.2 Szerelés	8
	3.2.1 A lefolyó beszerelése	8
	3.2.2 A szennyvízrendszer csatlakoztatása	10
	3.2.3 Tömítettségvizsgálat	11
	3.3 Ápolás	11
	3.4 A lefolyó tisztítása	12
	3.5 Ártalmatlanítás	13

1 A használati utasításról

A dokumentumra szerzői jogok vonatkoznak, további információkat a viega.com/legal webhelyen találhat.

1.1 Célcsoportok

Az utasításban található információk a következő személyekre vonatkoznak:

- Fűtés- és vízvezeték-szerelők, ill. képzett szakemberek
- Üzemeltetők
- Végfelhasználók

A fent megnevezett képzettséggel, ill. képesítéssel nem rendelkező személyek számára a termék szerelése, telepítése és adott esetben karbantartása nem megengedett. Ez a korlátozás nem vonatkozik a lehetséges kezelési tudnivalókra.

A Viega termékek beszerelését a technika általánosan elismert szabályai és a Viega használati utasítások szerint kell végezni.

1.2 Megjegyzések jelölése

A figyelmeztető és a tájékoztató szövegek a további szövegektől elkülönítve, megfelelő piktogramokkal vannak megjelölve.



VESZÉLY!

Ez a szimbólum lehetséges életveszélyes sérülésekre figyelmeztet.



FIGYELEM!

Ez a szimbólum lehetséges súlyos sérülésekre figyelmeztet.



VIGYÁZAT!

Ez a szimbólum lehetséges sérülésekre figyelmeztet.



FELHÍVÁS!

Ez a szimbólum lehetséges anyagi károkra figyelmeztet.



A megjegyzések további hasznos tanácsokat nyújtanak.

2 Termékinformáció

2.1 Rendeltetésszerű használat

2.1.1 Alkalmazási területek



FELHÍVÁS! **Károsodás veszélye nem megfelelő folyadékok miatt**

A lefolyó károsodásának megelőzése érdekében abba csak a következő folyadékokat engedje:

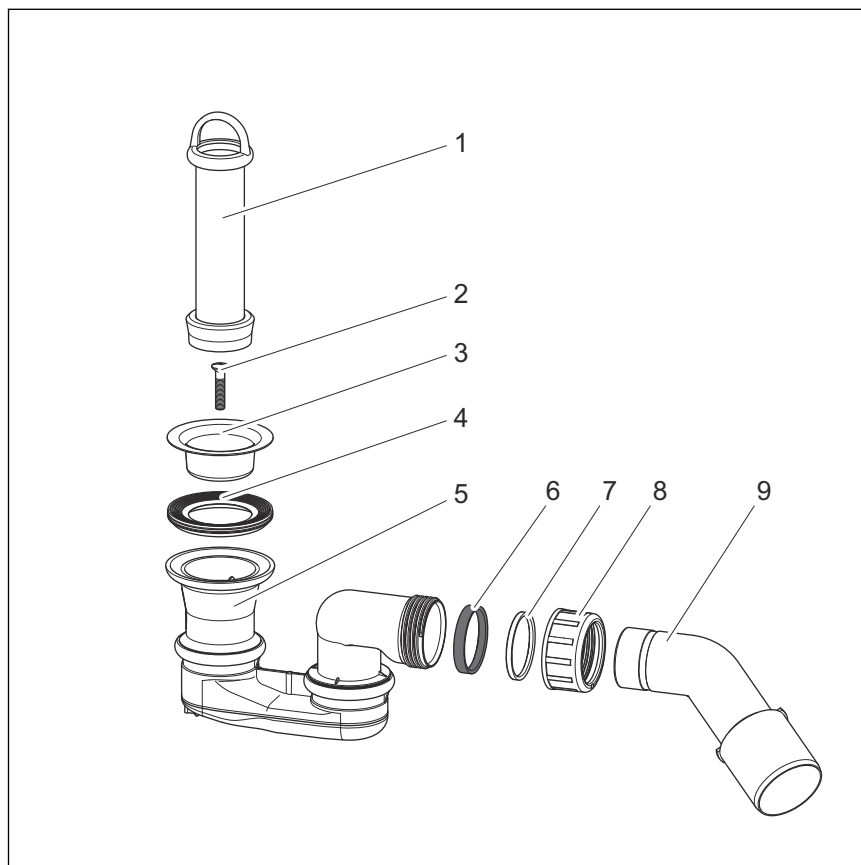
- 4-nél magasabb pH-értékű folyadékok
- legfeljebb 95 °C hőmérsékletű háztartási szennyvizek

A Varioplex zuhanylefolyó egy szagelzáróval rendelkező lefolyó 52 mm széles lefolyónyílással rendelkező zuhanytálcákhoz.

Pontos információk az összes zuhanytálca-modellről és a megfelelő Viega lefolyókról a katalógusban vagy az interneten található.

2.2 Termékleírás

2.2.1 Áttekintés



1. ábra: Alkatrészek

- 1 - Állócső
- 2 - Csavar
- 3 - Szelepfelsőrész
- 4 - Tömítés
- 5 - Szagelzáró
- 6 - Tömítőgyűrű
- 7 - Csúszógyűrű
- 8 - Hollandi anya
- 9 - Lefolyóív

2.2.2 Műszaki adatok

Lefolyási teljesítmény 120 mm torlasztási magasságnál	0,53 l / s
Lefolyónyílás átmérője	52 mm
Lefolyócsonk DN (névleges átmérő)	40 / 50 mm
Magasság	110 mm
Méreték és beépítési mélység	☞ fejezet 3.1.2 „Beépítési méretek” a(z) 8. oldalon

Vízzár-magasság	50 mm
Vízszint	120 mm

3 Kezelés

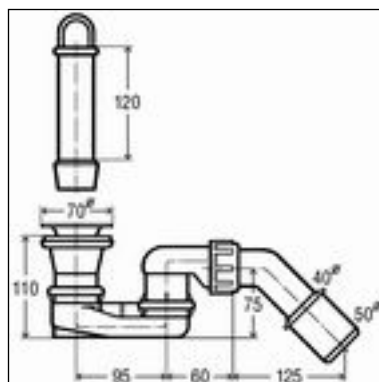
3.1 Szerelési információk

3.1.1 Szerelési feltételek

A lefolyó szerelésére a következő előfeltételek vonatkoznak:

- A zuhanytálcát beszerelték.
- A vízvezető vezetékét a zuhanytálcáig lefektették.
- A zuhanytálca alsó oldala hozzáférhető.
- A lefolyási teljesítmény kielégítő 120 mm torlasztási magasságnál.

3.1.2 Beépítési méretek



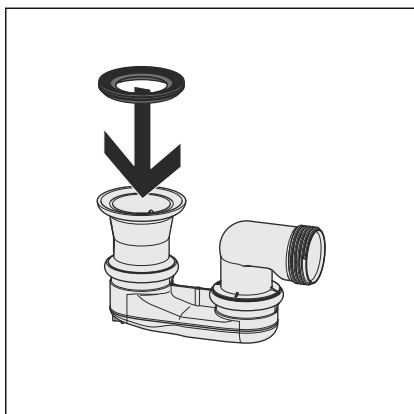
2. ábra: Méretrajz

3.2 Szerelés

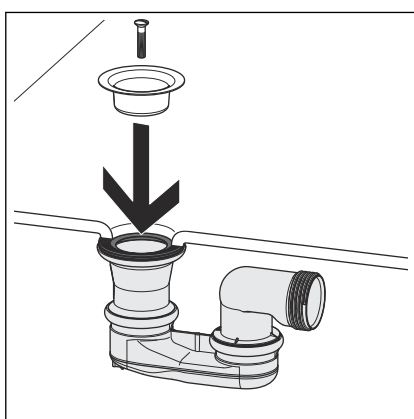
3.2.1 A lefolyó beszerelése

A tömítés és a szelepfelsőrész behelyezése

A lefolyó beszerelése során a következőképpen járjon el:

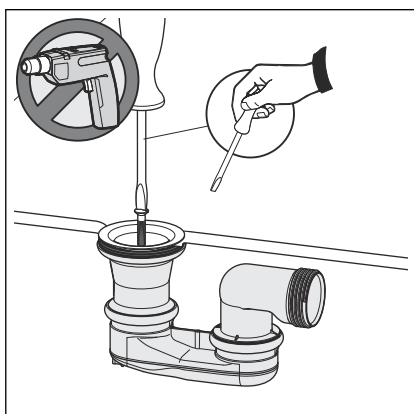


- A tömítést helyezze fel a lefolyó tömítőfelületére, és nyomja be a tartóhoronyba.



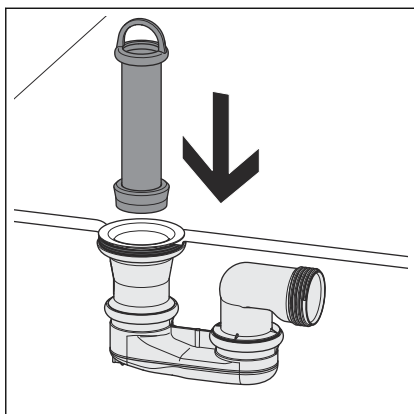
- A lefolyótestet a tömítéssel a zuhanytálca alatt helyezze csatlakozási pozícióba.
- A szelepfelsőrészt fentről helyezze be a lefolyótestbe.

A lefolyó rögzítése



FELHÍVÁS! Csak csavarhúzóval használjon, ne dolgozzon akkus csavarozóval.

- A csavart csavarja be a lefolyó menetébe, majd húzza meg.



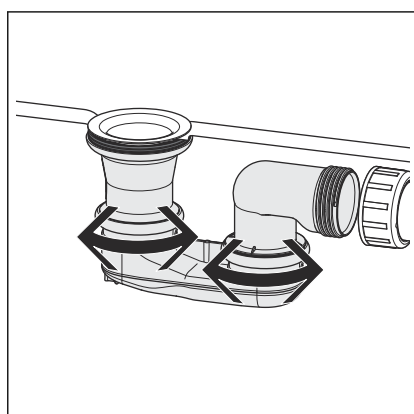
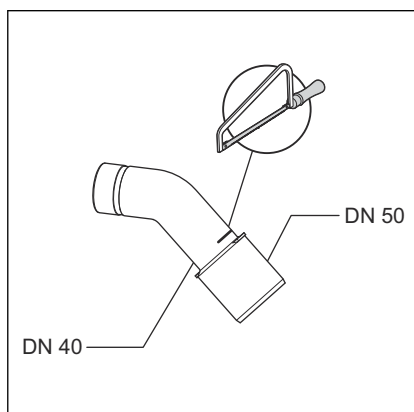
- Helyezze be az állócsövet.

3.2.2 A szennyvízrendszer csatlakoztatása

A lefolyónak a szennyvízrendszerre való csatlakoztatása során a következőképpen járjon el:

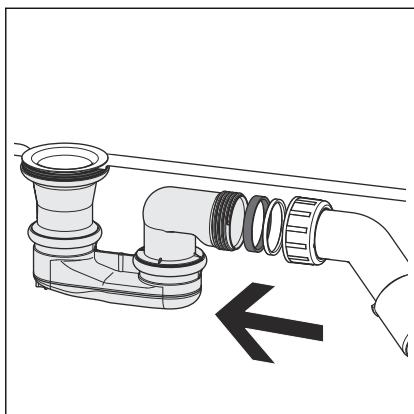
Előfeltétel:

- A lefolyótestet beszerelték a zuhanytálcába.
- Ha a szennyvízcső csak 40 mm átmérőjű, akkor fűrészelje le a lefolyóívet.

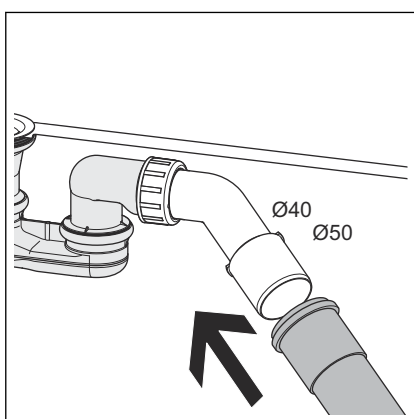


INFORMÁCIÓ! Ez a lefolyó két elforgatható csuklórésszel rendelkezik.

- A lefolyót forgassa el a csuklórészeknél és úgy igazítsa be, hogy a lefolyó a szűkítő idommal csatlakoztatható legyen a szennyvízvezetékre.



- A hollandi anyát, a csúszógyűrűt és a tömitést csúsztassa rá a lefolyócsőre.
- A hollandi anyát csavarozza hozzá a lefolyótesthez.



- A szagelzót úgy igazítsa be, hogy a lefolyóív a szűkítő idommal csatlakoztatható legyen a szennyvízvezetékre.
- A szennyvízcsövet nyomja rá a lefolyóívre.

3.2.3 Tömítettségvizsgálat

Tömítettségvizsgálatként elegendő egy egyszerű szemrevételezéses ellenőrzés.

- A lefolyókészletet ellenőrizze látható tömítetlenségek vonatkozásában.

3.3 Ápolás



FELHÍVÁS! Sérülés veszélye nem megfelelő tisztítószerek által.

A következő tisztítószerek károsíthatják a krómozott felületeket, ezért azokat tilos tisztításhoz használni:

- súrolószerek
- karcoló szivacsok
- mész-, gipsz- vagy cementoldószerek
- oldószerek vagy más savtartalmú tisztítószerek

A rendszeres ápoláshoz és a forgatható rozettán és a szelepkúpon jelentkező vízkőlerakódások megelőzéséhez használjon normál szappant vagy lágy tisztítószerrel. Semmi esetre ne használjon súrolószerrel vagy karcoló tárgyakat.

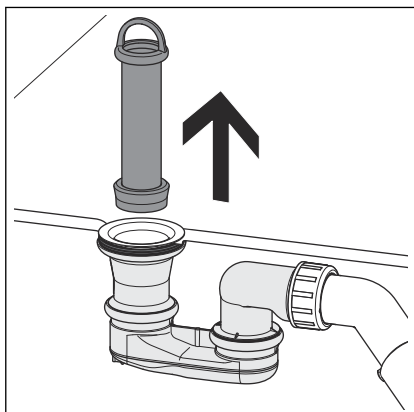
A durva szennyeződések, a lefolyótest és a szifon környékén is, háztartási tisztítószerrel tudja eltávolítani. Ügyeljen rá, hogy a tisztítószer az előírt hatásidő letelte után tiszta vízzel nagyon alaposan mossa le. Az alkatrészekben nem szabad maradványoknak visszamaradniuk.

3.4 A lefolyó tisztítása

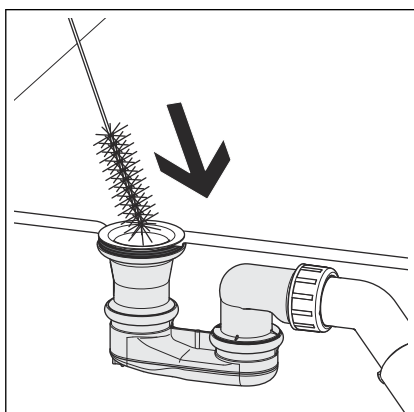


FELHÍVÁS!

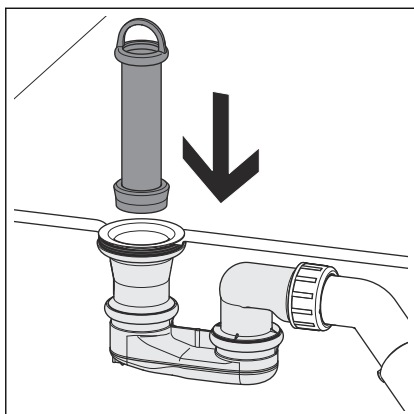
A lefolyórendszer tisztítása során ügyeljen rá, hogy ne sérüljön a szagelzáró.



► Emelje le az állócsövet.



► Óvatosan tisztítsa meg a lefolyót, ügyeljen rá, hogy közben ne sérüljön a szerelvény.



► Újra helyezze fel az állócsövet.

3.5 Ártalmatlanítás

A terméket és a csomagolást a mindenkori anyagcsoportok (pl. papír, fém, műanyag, nemvasfémek) szerint kell szétválogatni és a hatályos nemzeti törvényhozás értelmében ártalmatlanítani.



Viega Kereskedelmi Kft.

info@viega.hu

viega.hu

HU • 2022-08 • VPN140277

